

## 第 8 章 防 災 計 画

### 第 1 節 宅 地

#### (調 査)

第 62 開発計画に当たっては、開発区域及びその周辺の地形、地質状況並びにその開発の規模に応じて土質調査、地下水調査、気象調査等を事前に行い、設計、施工及び管理の対策をたてるとともに、施工中、施工後の確認調査を行うものとする。

2 調査に当たっては、次の各号について考慮するものとする。

(1) 開発区域及び開発区域周辺の土地が、軟弱な地盤、がけ崩れ、出水のおそれの多い土地でないかどうか、地表踏査によりあらかじめ調査するものとする。

なお、がけの崩壊の状態、その他の状況により過去の災害の有無を調査するものとする。

(2) 地表踏査により把握した資料に基づき、開発計画に適合した土質調査方法を選択し、土質分布図及び土質、地層縦断図を作成するものとする。

(3) 地下水調査は、土質調査と同時に行いボーリングによる地下水位の測定、付近の井戸の状況により地下水面の等高線を描いた地下水面図を作成するものとし、必要に応じ、水質検査を行うものとする。

#### (計 画)

第 63 防災計画に当たっては、開発区域内及びその周辺の状況並びに開発規模に応じて、次の各号について考慮するものとする。

(1) 開発行為の設計が他の関係法令に適合しているとともに、施工法及び工程が、その地形、気象条件等からみて、適正に計画されており、必要な防災措置が考慮されているものとする。

(2) 地盤は悠久な歴史をもち、複雑な過程と構成を経て、安定を保っているものであり、開発行為が自然のバランスを破ることのないよう、事前の調査に基づき、地盤の安定性、強度について検討し、必要な対策を講じるものとする。

(3) 施工に際して不慮の土質変化、湧水、地盤の沈下、地盤のバランスの変化、障害物の発掘等があった場合は、その状況に即応して災害の防止に対処できるよう設計者、施行者、両者間の意志の伝達をはかるものとする。

(土木及び擁壁)

第 64 土木及び擁壁の設計・施工は、「宅地造成等規制法施行令」及び「神戸市宅地造成等規制法施行細則」の技術基準に基づいて行うものとする。

なお、宅地造成工事規制区域外で計画する場合についても、これに準じて行うものとする。

## 第 2 節 建 物

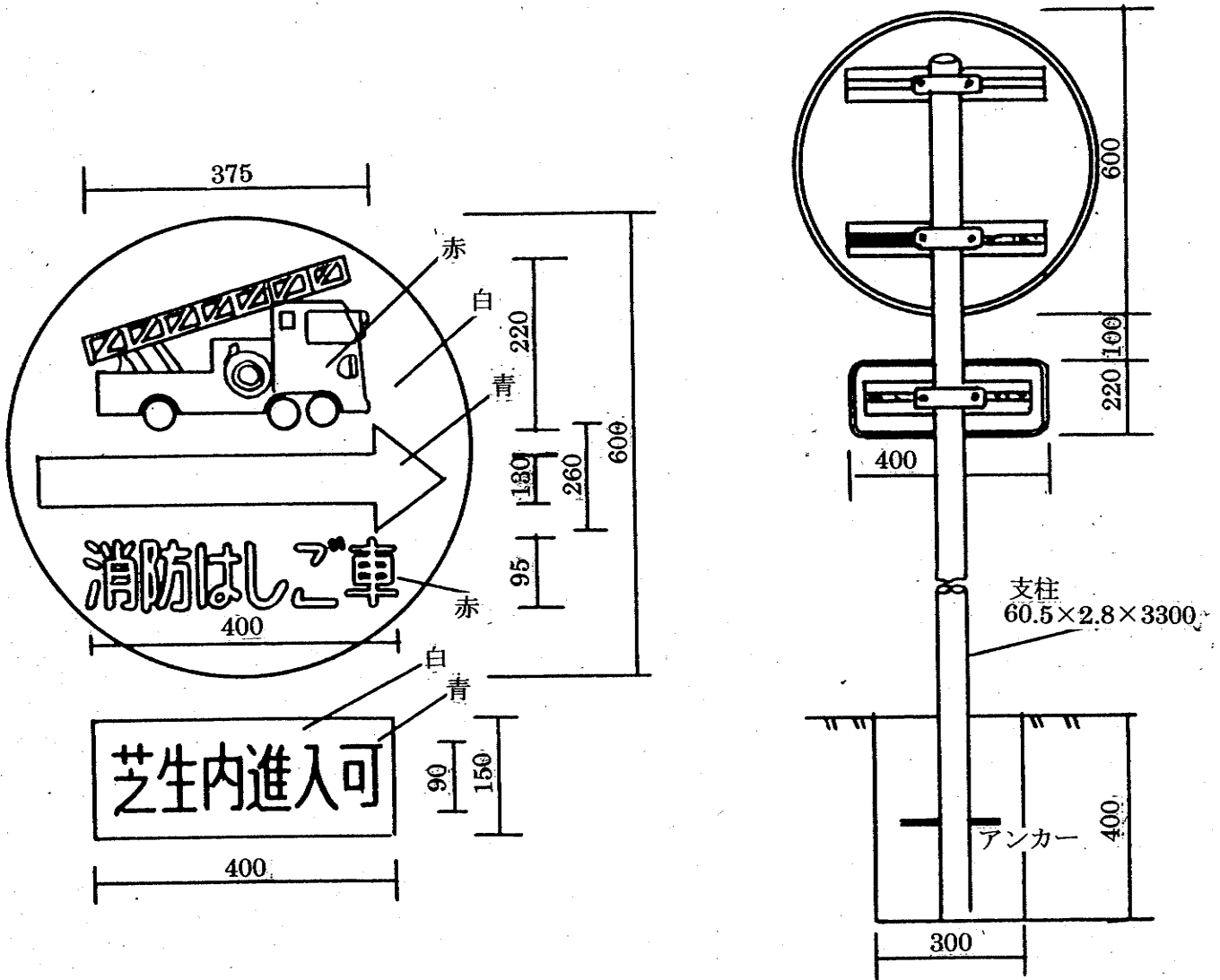
第 65 中高層建築物(4階建以上のもの)への消防はしご車等が進入するための通路は、幅員 5m 以上、勾配 5% 以下とし、総重量 20 トンの車両が通行可能な地盤支持力を有する他道路構造令に準拠するものとする。但し、31 メートル以上の建築物の場合は、幅員 6 メートル以上確保するものとする。

2 消防はしご車等が活動するための空地は、30m 級はしご車にあつては 5m×12m、50 メートル級はしご車にあつては 6m×12m とする。

3 通路の地盤面から高さ 4 メートル以内には、消防はしご車等の進入に支障となる工作物等を設けないものとする。

4 一般車両の通行を禁止する通路の進入口には、図 8-1 の標識を掲げるものとする。

図8-1 消防はしご車進入路標識規格



標識板，補助板

材質は防錆加工を施した厚さ0.1mmの耐触アルミニウム合金板（J I S H 4000 A 5052 - H34）を用いること。  
補助板は耐触アルミニウム（J I S H 4100 A 6063 - T5）を用いること、標示は本標識板及び補助板の表面は全面反射で反射板は（スコッチライト印シート）とし真空圧着機を用いて貼付ける。

取付バンド（厚さ3mm幅40mm）耐触アルミニウム（J I S H 4100 - A 6063 - T5）製とし取付ボルト（直径9mm）は溶融亜鉛メッキを施したものをを用いること。

支 柱

外径60.5mm厚さ2.8mm長さ3300mm（J I S G 3444）一般構造用炭素鋼管（S T K41）とする。

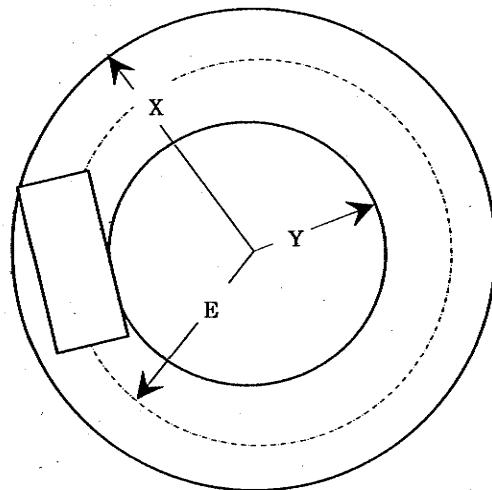
基 礎

支柱の周囲に300×300×400のコンクリート又はブロック固定しアンカーを一ヶ所設ける。

(隅 切)

第 66 通路の隅切は、表 8-1 により確保するものとする。

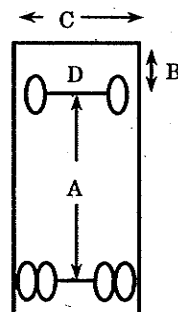
表 8-1 車両の最小回転半径に必要な用地の算出式



$$X = \sqrt{(A+B)^2 + \left(\sqrt{E^2 - A^2} + \frac{C-D}{2}\right)^2} \quad \text{外周の半径}$$

$$Y = \sqrt{E^2 - A^2} - \frac{C+D}{2} \quad \text{内周の半径}$$

- A ホイルベース
- B フロントオーバーハング
- C 車幅
- D トレッド(フロント)
- E 最小回転半径

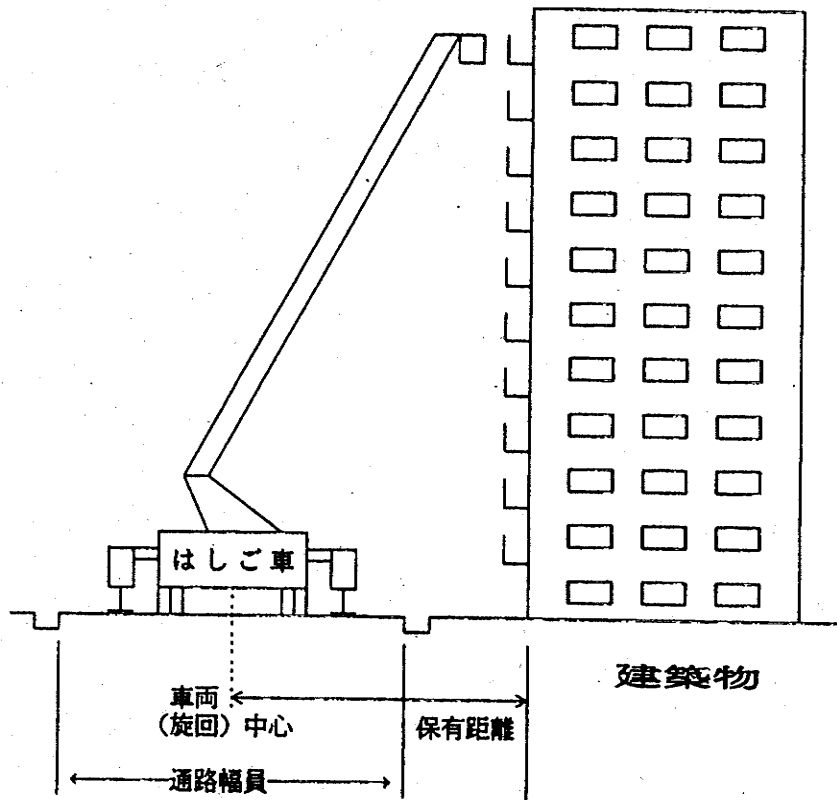


	消 防 ポ ン プ 車	30m 級 消 防 は し ご 車	50m 級 消 防 は し ご 車
A	4.4	5.15	5.75
B	1.115	2.28	3.10
C	2.32	2.49	2.495
D	1.61	2.0	2.1
E	8.3	9.5	8.1
全 長	7.6	9.93	11.3
X	9.247	11.086	10.5
Y	5.073	5.738	4.0
総 重 量	9.185	19.9	19.9

(保有距離)

第 67 通路は、建築物からの保有距離が、その階数に応じそれぞれ表 8-2 の範囲となるよう配置するものとする。

表 8-2 保有距離



保有距離は、「はしご車使用範囲図」(図 8-2、図 8-3) により活動上有効に確保し、はしご車使用限界を超えないこと。

図8-2 はしご車使用範囲図 (30m級)

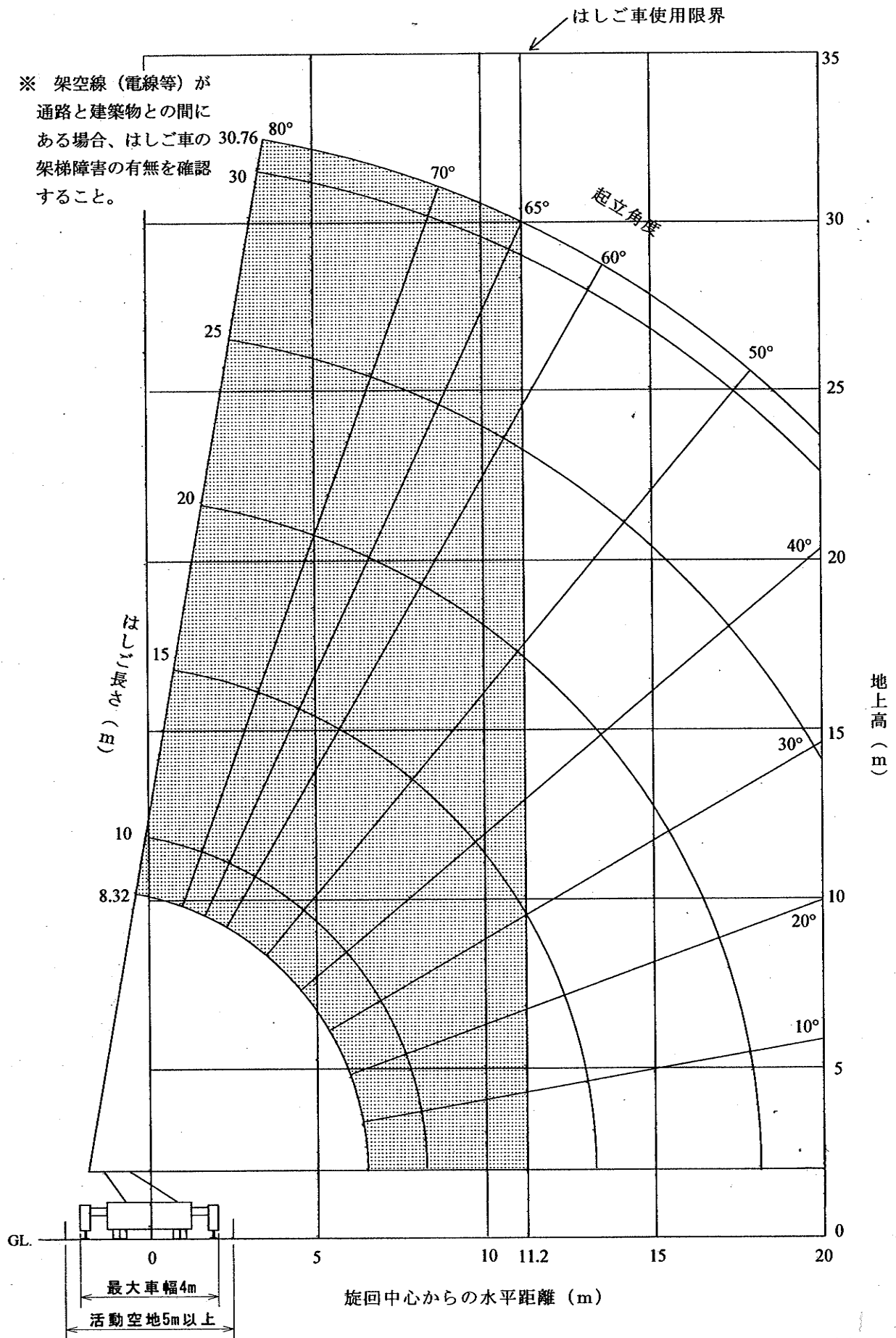
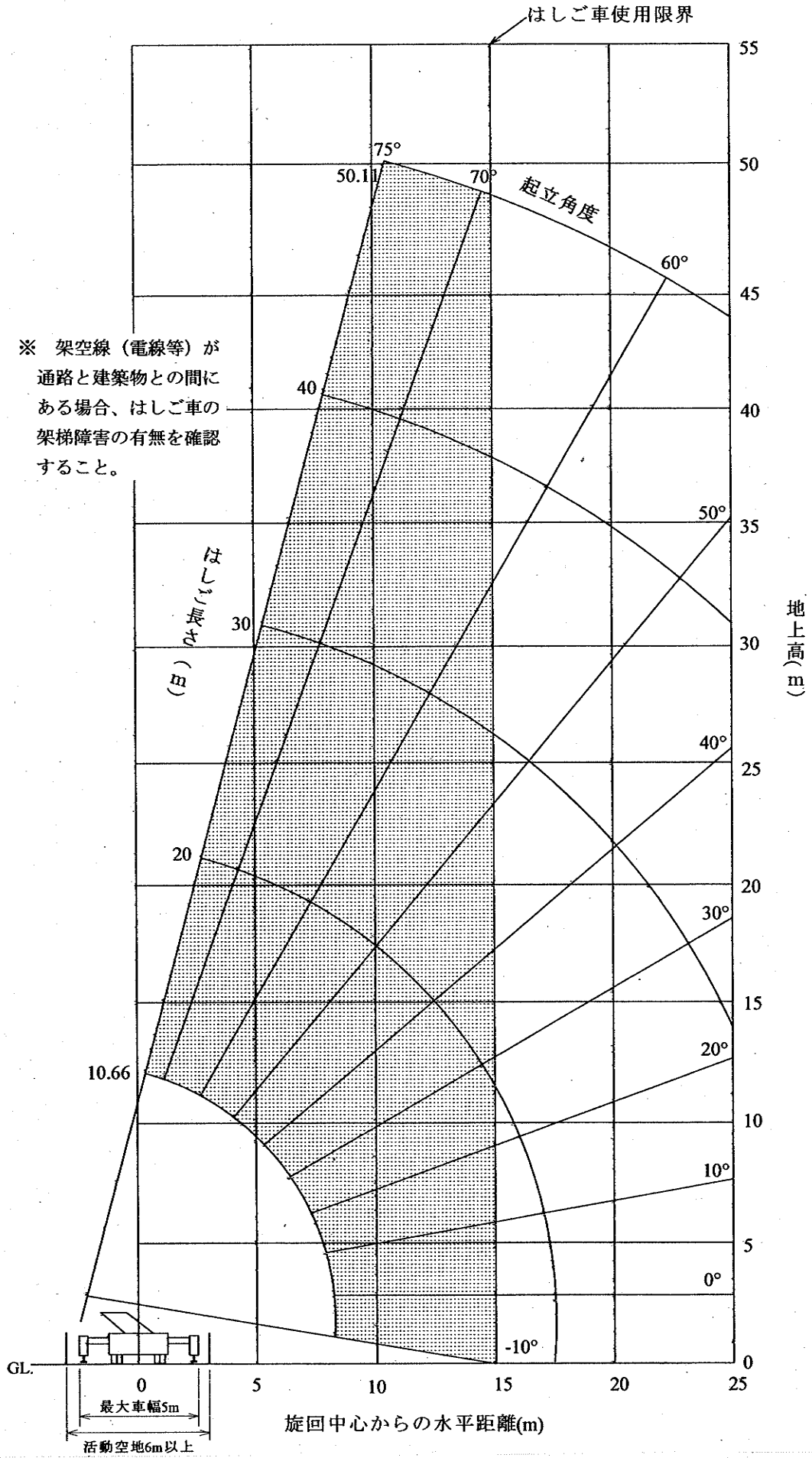


図8-3 はしご車使用範囲図 (50m級)



(消防はしご車の通路等の特例)

第 68 開発基準第 12 第 2 項に規定する通路等を確保することが、開発区域もしくはその周辺の状況等により極めて困難であると認められる場合には、消防隊進入のための設備等を設けることにより、これに代えることができるものとする。