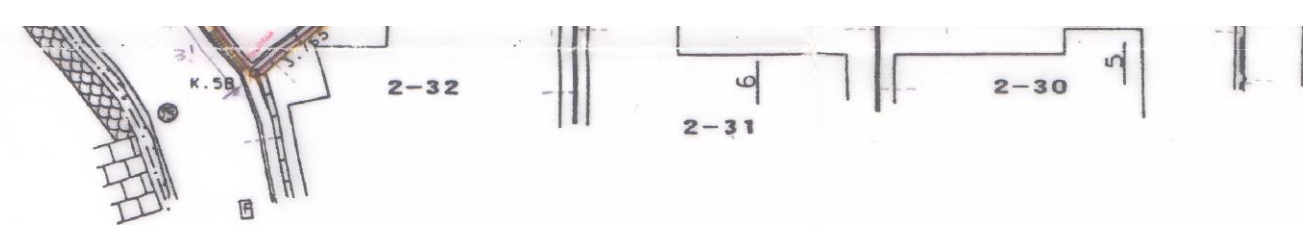
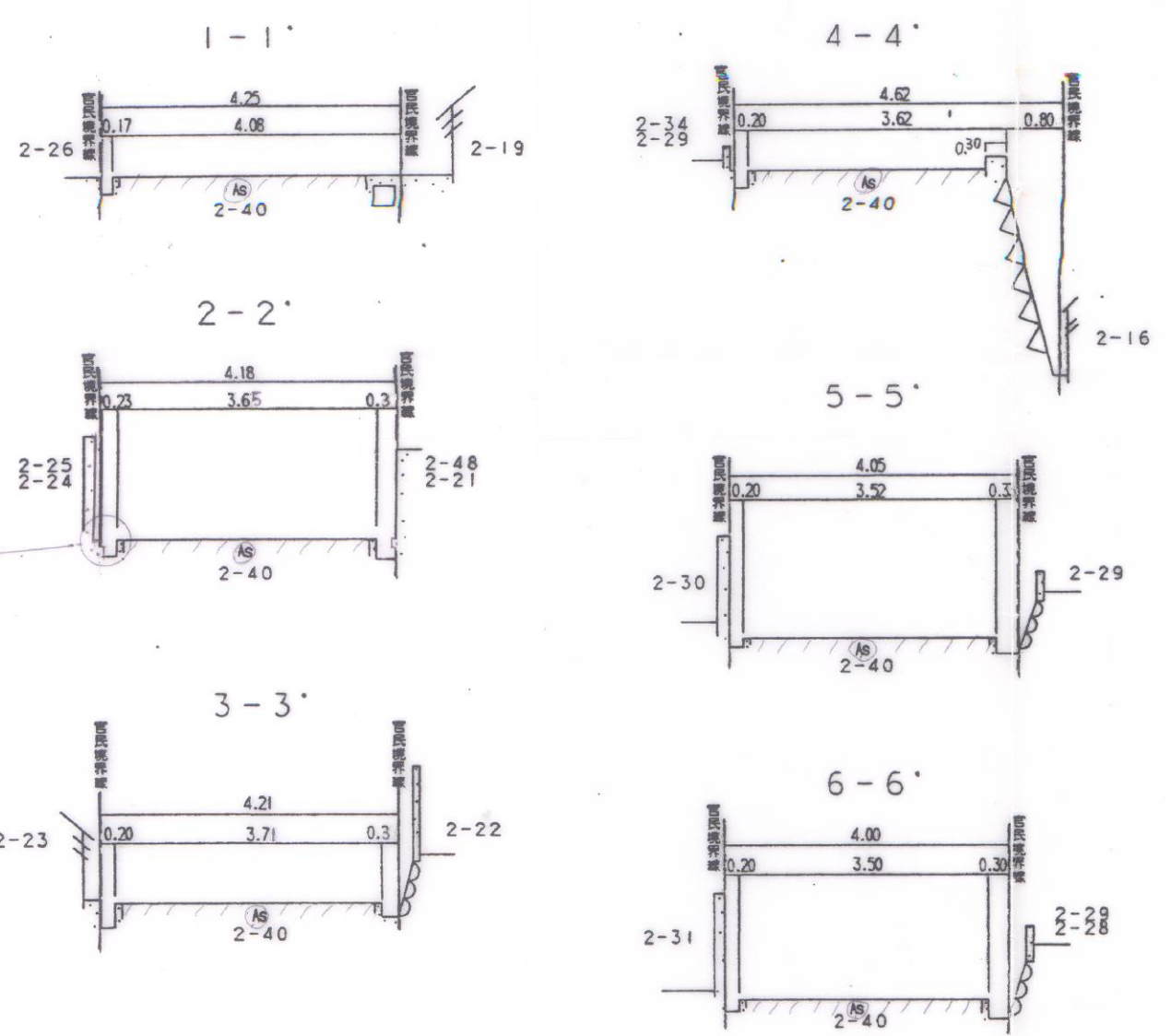


[位置指定]H11-062-2(4/4)



•表示内容は指定申請時のものであり、現況と相違している場合があります。
•実際の幅員、延長が指定と異なる場合、復元等が必要となりますので、窓口でご相談下さい。
•指定区域の一部が廃止済の場合がありますので、ご注意ください。

横断面図 S=1:100 AS: アスファルト舗装



•表示内容は指定申請時のものであり、現況と相違している場合があります。
•実際の幅員、延長が指定と異なる場合、復元等が必要となりますので、窓口でご相談下さい。
•指定区域の一部が廃止済の場合がありますので、ご注意ください。