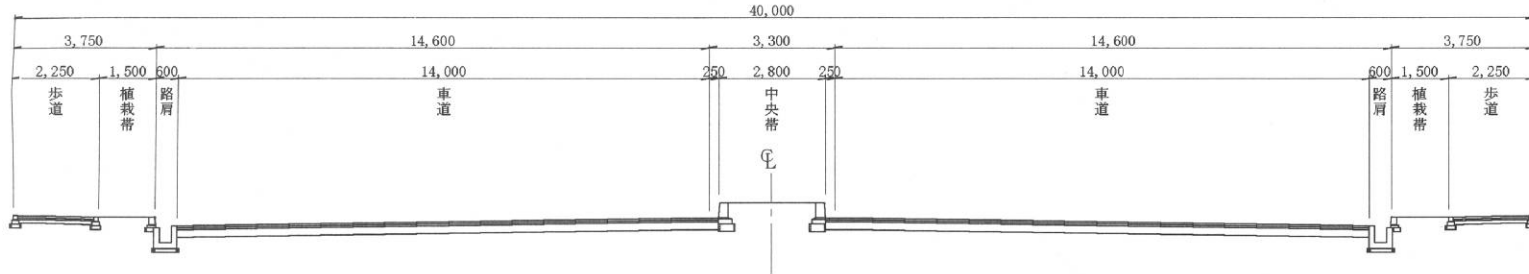
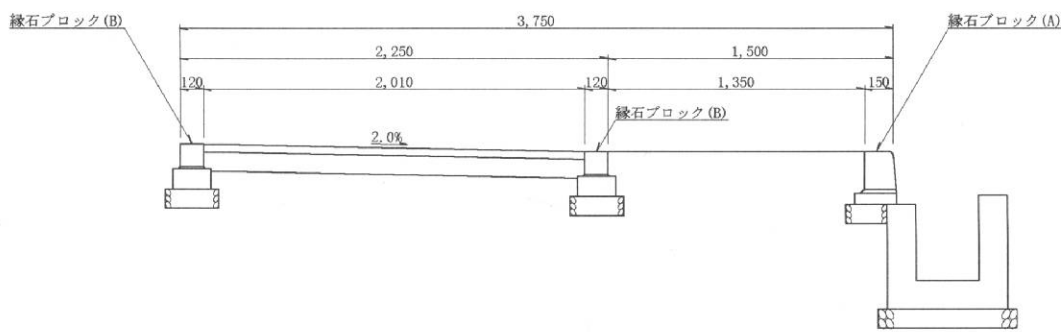


・表示内容は指定申請時のものであり、現況と相違している場合があります。
 ・実際の幅員、延長が指定と異なる場合、復元等が必要となりますので、
 窓口でご相談下さい。
 ・指定区域の一部が廃止済の場合がありますので、ご注意ください。

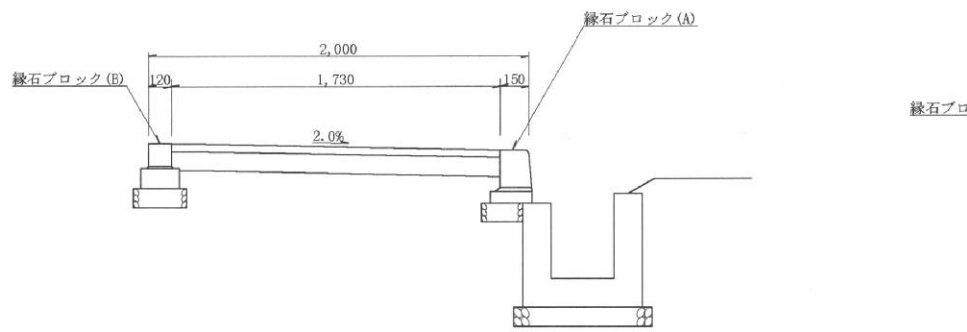
①-① S=1/100



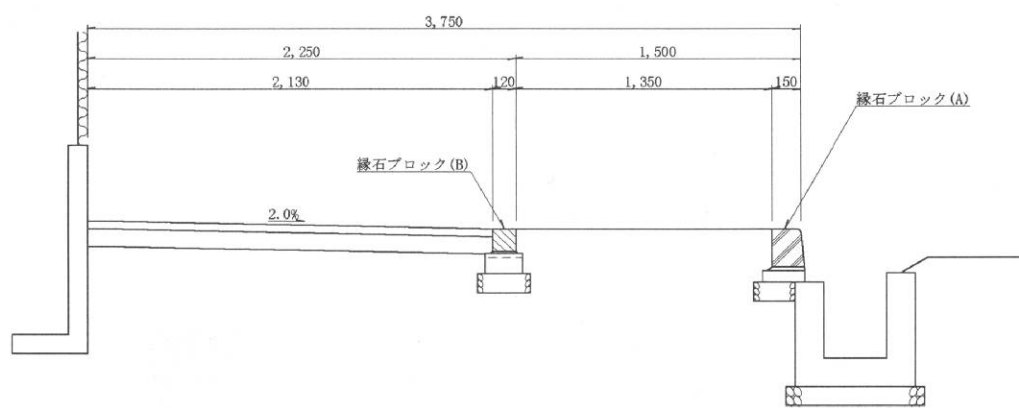
①-①歩道(3.75m)断面図 S=1/20
 縁石ブロック(B)有り



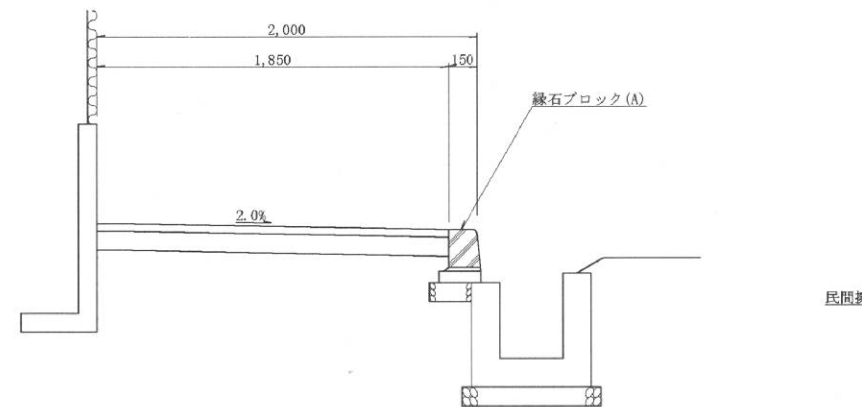
②-②歩道(2.0m)断面図 S=1/20
 縁石ブロック(B)有り



①-①歩道(3.75m)断面図 S=1/20
 縁石ブロック(B)なし

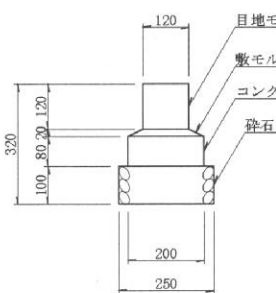
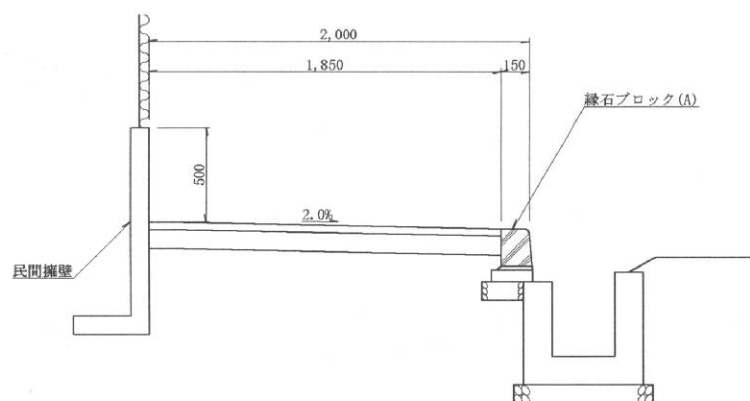


②-②歩道(2.0m)断面図 S=1/20
 縁石ブロック(B)なし



④-④歩道標準断面図 S=1/20

縁石ブロック(B) S



・表示内容は指定申請時のものであり、現況と相違している場合があります。
 ・実際の幅員、延長が指定と異なる場合、復元等が必要となりますので、
 窓口でご相談下さい。
 ・指定区域の一部が廃止済の場合がありますので、ご注意ください。