

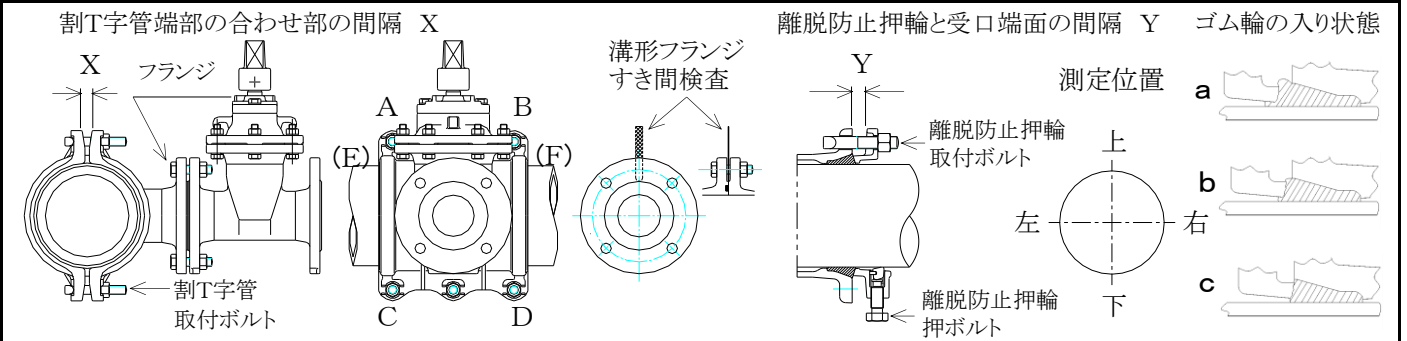
不断水分岐(割T字管)工事作業報告書

(コスモ工機株式会社)

工事場所	都道	郡市区	区町	工事番号	□□□□-□□□□
顧客名	殿			着工日	年 月 日
(事業体名	殿)			完成日	年 月 日

製品名	型式	サイズ	分岐接合形状	製造番号	年号
		×	□フランジ7.5k □フランジ10k		バルブ 割丁

既設本管の管種	<input type="checkbox"/> 铸铁管(□DIP □CIP耗管 □吋管) <input type="checkbox"/> 鋼管 <input type="checkbox"/> 塩ビ管 <input type="checkbox"/> 石綿管(□新管 □旧管) <input type="checkbox"/> ポリ管(□JWWA □JIS) <input type="checkbox"/> _____ 管
既設本管の外径又は外周寸法	<input type="checkbox"/> 外径 _____ mm <input type="checkbox"/> 外周長 _____ mm
既設本管の外面の状態	<input type="checkbox"/> 良好 <input type="checkbox"/> 普通 <input type="checkbox"/> やや不良 <input type="checkbox"/> 不良 <input type="checkbox"/> 相当不良
バルブの開閉方向及び全開～全閉の確認	開閉方向 <input type="checkbox"/> 右開 <input type="checkbox"/> 左開 全開～全閉の回転数 _____ 回
割T字管の取付分岐方向	<input type="checkbox"/> 真横分岐 <input type="checkbox"/> 真上分岐 <input type="checkbox"/> 真下分岐 <input type="checkbox"/> _____ 度(□上方向 □下方向)



実施	検査項目	検査結果	判定	備考/検査日
	割T字管の取付ボルトの締付トルク	締付トルク N・m		
	離脱防止押輪の取付ボルトの締付トルク	締付トルク N・m		
	離脱防止押輪の押ボルトの締付トルク	締付トルク N・m		
	割T字管端部の合わせ部の間隔 X ※三つ割タイプの場合フランジの反対側がEF	A _____ mm B _____ mm C _____ mm D _____ mm (E _____ mm F _____ mm)		
	離脱防止押輪と受口端面の間隔 Y ※X及びYの間隔の最大値-最小値≤5mm	AC側上 _____ mm 下 _____ mm 右 _____ mm 左 _____ mm BD側上 _____ mm 下 _____ mm 右 _____ mm 左 _____ mm		
	ゴム輪の出入り状態 ※同一円周上でac 又はabcが同時に存在しないこと	AC側上 _____ 下 _____ 右 _____ 左 _____ BD側上 _____ 下 _____ 右 _____ 左 _____		
	フランジ接合ボルトの締付トルク	締付トルク N・m		
	溝形フランジのすき間 メタルタッチの場合	<input type="checkbox"/> 1.0mm厚の直尺又はすき間ゲージが入らない		
	溝形フランジのすき間 メタルタッチでない場合	<input type="checkbox"/> 下限ゲージ(3.5mm/4.5mm)入る 上限ゲージ(4.5mm/6.0mm)入らない		
	水圧試験	試験水圧 _____ MPa _____ 分間保持		
	切断片の回収	<input type="checkbox"/> 回収 <input type="checkbox"/> 未回収		
	穿孔完了後のバルブの止水	<input type="checkbox"/> 止水良 <input type="checkbox"/> 止水不良		
	既設本管の内圧測定	既設本管内圧 _____ MPa		
	コアの挿入確認	<input type="checkbox"/> 挿入あり(□密着コア □樹脂コア □銅コア) <input type="checkbox"/> 挿入なし		
	完成品からの漏水その他異状の有無	<input type="checkbox"/> 無し <input type="checkbox"/> 有り		

<div style="display: flex; align-items: center;"> <div style="margin-left: 10px;"> <p>A= _____ mm</p> <p>B= _____ mm</p> <p>t= _____ mm</p> </div> </div> <p>切断片の寸法</p> <p>切断片の内面状態:ライニング <input type="checkbox"/> 有り <input type="checkbox"/> 無し</p> <p><input type="checkbox"/> モルタル <input type="checkbox"/> 粉体 <input type="checkbox"/> 塩ビライニング <input type="checkbox"/> 更生ライニング</p> <p><input type="checkbox"/> スケール付着有り <input type="checkbox"/> サビコブ付着有り</p>	<p style="text-align: center;">計測機器管理番号【 圧力計: _____ 】【トルクレンチ: _____ 】</p> <div style="display: flex; justify-content: space-between;"> TEL _____ FAX _____ </div> <p style="text-align: center;">ご連絡事項</p> <div style="display: flex; justify-content: space-around;"> 指定業者確認 (サイン) 水道局職員確認 (サイン) </div>
	作業責任者 _____

※ 指定業者受取書を後日コピーして、水道局に提出すること。