

1. 土木工事共通仕様書

昭和42年 3 月	制定
昭和44年 3 月	改定
昭和48年 3 月	改定
昭和54年 5 月	改定
昭和58年 5 月	改定
昭和63年 8 月	改定
平成 6 年10月	改定
平成11年10月	改定
平成13年10月	改定
平成17年 2 月	改定
平成20年10月	改定
平成20年12月	一部改定
平成21年10月	一部改定
平成24年 4 月	改定
平成26年 4 月	改定
平成27年 4 月	一部改定
平成28年 4 月	改定
平成30年 4 月	改定
平成30年10月	一部改定
令和 2 年 4 月	改定
令和 2 年10月	一部改定

土木工事共通仕様書 総目次

第 1 編 共通編		第 7 編 公園緑地編	
第 1 章 総 則……………1		第 1 章 基盤整備……………1	
第 2 章 土 工……………41		第 2 章 植 栽……………21	
第 3 章 無筋・鉄筋コンクリート…59		第 3 章 施設整備……………38	
第 2 編 材料編		第 8 編 港湾編	
第 1 章 一般事項……………1		第 1 章 一般施工……………1	
第 2 章 土木工事材料……………4		第 2 章 航路、泊地、 船だまり……………72	
第 3 編 土木工事共通編		第 3 章 防波堤、防砂堤、 導流堤……………76	
第 1 章 総 則……………1		第 4 章 防潮堤……………79	
第 2 章 一般施工……………15		第 5 章 護岸、岸壁、 物揚場……………82	
第 4 編 河川編		第 6 章 棧橋、係船杭……………86	
第 1 章 築堤・護岸……………1		第 7 章 臨港道路……………88	
第 2 章 浚 渫（河川）……………14		第 8 章 （海岸）堤防、防潮堤、 護岸……………90	
第 3 章 樋門・樋管……………16		第 9 章 （海岸）突堤……………93	
第 4 章 床止め・床固め……………26		第10章 （海岸）離岸堤……………96	
第 5 編 砂防編		第11章 （海岸）樋門・ 水（閘）門……………98	
第 1 章 斜面对策……………1		第12章 （海岸）養浜……………100	
第 6 編 道路編		第 9 編 土地改良編	
第 1 章 道路改良……………1		第 1 章 土地改良……………1	
第 2 章 舗 装……………12		第 10 編 下水道編	
第 3 章 橋梁下部……………34		第 1 章 総 則……………1	
第 4 章 鋼橋上部……………46		第 2 章 管 路……………4	
第 5 章 コンクリート橋上部……………60		第 3 章 処理場・ポンプ場……………51	
第 6 章 トンネル（NATM）……………78		第 11 編 水道編	
第 7 章 地下横断歩道……………93		第 1 章 通 則……………1	
第 8 章 地下駐車場……………96		第 2 章 管 路……………6	
第 9 章 共 同 溝……………100		第 3 章 鋼 管……………7	
第10章 電線共同溝……………104		第 4 章 配水池築造……………13	
第11章 情報ボックス工……………108			
第12章 道路維持……………110			
第13章 道路修繕……………135			

目 次

第1編 共通編

第1章 総則

第1節 総則	1
1-1-1 適用	1
1-1-2 用語の定義	1
1-1-3 設計図書の照査等	6
1-1-4 施工計画書	6
1-1-5 コリンズ (CORINS) への登録 ..	7
1-1-6 監督員	8
1-1-7 工事用地等の使用	8
1-1-8 工事着手	9
1-1-9 工事の下請負	9
1-1-10 施工体制台帳	9
1-1-11 請負人相互の協力	10
1-1-12 調査・試験に対する協力	10
1-1-13 工事の一時中止	11
1-1-14 設計図書の変更	12
1-1-15 工期変更	12
1-1-16 支給材料及び貸与品	12
1-1-17 工事現場発生品	13
1-1-18 建設副産物	13
1-1-19 工事完成図	14
1-1-20 工事完成検査	15
1-1-21 出来高検査等	15
1-1-22 部分使用	16
1-1-23 施工管理	17
1-1-24 履行報告	19
1-1-25 工事関係者に対する 措置請求	19
1-1-26 工事中の安全確保	19
1-1-27 地下埋設物	22
1-1-28 架空線	24
1-1-29 酸素欠乏症等防止対策	25
1-1-30 爆発及び火災の防止	25
1-1-31 後片付け	25
1-1-32 事故報告書	26
1-1-33 環境対策	26
1-1-34 文化財の保護	29
1-1-35 交通安全管理	29
1-1-36 施設管理	32
1-1-37 不法無線局の排除	32
1-1-38 諸法令の遵守	32
1-1-39 官公庁等への手続等	35

1-1-40 施工時期及び施工時間 の変更 ..	36
1-1-41 工事測量	37
1-1-42 不可抗力による損害	37
1-1-43 特許権等	38
1-1-44 保険の付保及び事故 の補償	39
1-1-45 臨機の措置	39
1-1-46 集中豪雨等に対する対策 ..	40
1-1-47 潜水作業従事者 (港湾) ..	40
1-1-48 海上起重作業船団の 船団長 (港湾) ..	40
1-1-49 公共工事等における 新技術活用の促進	40

第2章 土工

第1節 適用	41
第2節 適用すべき諸基準	41
第3節 河川土工・砂防土工	42
2-3-1 一般事項	42
2-3-2 掘削工	45
2-3-3 盛土工	45
2-3-4 盛土補強工	48
2-3-5 法面整形工	50
2-3-6 堤防天端工	50
2-3-7 残土処理工	50
第4節 道路土工	51
2-4-1 一般事項	51
2-4-2 掘削工	53
2-4-3 路体盛土工	54
2-4-4 路床盛土工	56
2-4-5 法面整形工	58
2-4-6 残土処理工	58

第3章 無筋・鉄筋コンクリート

第1節 適用	59
第2節 適用すべき諸基準	60
第3節 レディーミクスト コンクリート	61
3-3-1 一般事項	61
3-3-2 工場の選定	61
3-3-3 配 合	62
第4節 コンクリートミキサー船	63
3-4-1 一般事項	63
3-4-2 コンクリート ミキサー船の選定	64
第5節 現場練りコンクリート	64

3-5-1	一般事項	64
3-5-2	材料の貯蔵	64
3-5-3	配 合	64
3-5-4	材料の計量及び練混ぜ	64
第6節	運搬・打設	67
3-6-1	一般事項	67
3-6-2	準 備	67
3-6-3	運 搬	67
3-6-4	打 設	68
3-6-5	締 固 め	70
3-6-6	沈下ひび割れに 対する処置	70
3-6-7	打 継 目	71
3-6-8	表面仕上げ	72
3-6-9	養 生	73
第7節	鉄筋工	74
3-7-1	一般事項	74
3-7-2	貯 蔵	74
3-7-3	加 工	74
3-7-4	組 立 て	75
3-7-5	継 手	76
3-7-6	ガス圧接	77
第8節	型枠・支保	78
3-8-1	一般事項	78
3-8-2	構 造	78
3-8-3	組 立 て	79
3-8-4	取 外 し	79
第9節	暑中コンクリート	80
3-9-1	一般事項	80
3-9-2	施 工	80
3-9-3	養 生	81
第10節	寒中コンクリート	81
3-10-1	一般事項	81
3-10-2	施 工	82
3-10-3	養 生	82
第11節	マスコンクリート	83
3-11-1	一般事項	83
3-11-2	施 工	84
第12節	水中コンクリート	84
3-12-1	一般事項	84
3-12-2	施 工	84
3-12-3	海水の作用を受ける コンクリート	86
第13節	水中不分離性コンクリート	87
3-13-1	一般事項	87
3-13-2	材料の貯蔵	87
3-13-3	コンクリートの製造	87

3-13-4	運搬打設	88
第14節	プレパックドコンクリート	90
3-14-1	一般事項	90
3-14-2	施工機器	90
3-14-3	施 工	90
第15節	袋詰コンクリート	92
3-15-1	一般事項	92
3-15-2	施 工	92

第2編 材料編

第1章 一般事項

第1節 適用 1

第2節 工事材料の品質 1

第2章 土木工事材料

第1節 土 4

2-1-1 一般事項 4

第2節 石 4

2-2-1 石材 4

2-2-2 割ぐり石 4

2-2-3 割石 4

2-2-4 雑割石 4

2-2-5 雑石(粗石) 4

2-2-6 野面石 4

2-2-7 玉石 4

2-2-8 ぐり石 5

2-2-9 板石 5

2-2-10 砂(港湾) 5

2-2-11 その他の砂利、碎石、砂 5

第3節 骨材 6

2-3-1 一般事項 6

2-3-2 セメントコンクリート
用骨材 7

2-3-3 アスファルト舗装用骨材 9

2-3-4 アスファルト用再生骨材 14

2-3-5 フィラー 15

2-3-6 安定材 16

2-3-7 再生骨材等 19

第4節 木材 19

2-4-1 一般事項 19

第5節 鋼材 19

2-5-1 一般事項 19

2-5-2 構造用圧延鋼材 19

2-5-3 軽量形鋼 20

2-5-4 鋼管 20

2-5-5 鋳鉄品、鋳鋼品
及び鍛鋼品 20

2-5-6 ボルト用鋼材 20

2-5-7 溶接材料 21

2-5-8 鉄線 21

2-5-9 ワイヤロープ 21

2-5-10 プレストレスト
コンクリート用鋼材 21

2-5-11 鉄網 21

2-5-12 鋼製ぐい及び鋼矢板 21

2-5-13 鋼製支保工 22

2-5-14 鉄線じゃかご 22

2-5-15 コルゲートパイプ 22

2-5-16 控工(港湾) 22

2-5-17 ガードレール(路側、分離帯用) 23

2-5-18 ガードケーブル
(路側、分離帯用) 232-5-19 ガードパイプ
(歩道用、路側用) 24

2-5-20 ボックスビーム(分離帯用) 24

第6節 セメント及び混和材料 25

2-6-1 一般事項 25

2-6-2 セメント 27

2-6-3 混和材料 29

2-6-4 コンクリート用水 29

第7節 セメントコンクリート製品 29

2-7-1 一般事項 29

2-7-2 セメントコンクリート製品 30

第8節 瀝青材料 30

2-8-1 一般瀝青材料 30

2-8-2 その他の瀝青材料 33

2-8-3 再生用添加剤 33

第9節 芝(姫高麗芝、高麗芝、
野芝、人工植生芝) 34

第10節 目地材料 35

2-10-1 注入目地材 35

2-10-2 目地板 35

第11節 塗料 35

2-11-1 一般事項 35

第12節 道路標識及び区画線 36

2-12-1 道路標識 36

2-12-2 区画線 37

第13節 道路反射鏡 38

第14節 視線誘導標 38

第15節 道路照明灯 38

第16節 防食材料(港湾) 39

2-16-1 アルミニウム合金陽極 39

2-16-2 防食塗装 40

2-16-3 被覆防食材料 40

第17節 防舷材(港湾) 40

2-17-1 ゴム防舷材 40

第18節 係船柱(港湾) 42

2-18-1 係船柱 42

第19節 車止め・縁金物(港湾) 43

2-19-1 車止め・縁金物 43

第20節 マット(港湾) 43

2-20-1 アスファルトマット 43

2-20-2 繊維系マット 43

2-20-3 合成樹脂系マット 44

2-20-4 ゴムマット 44

第21節 その他 44

2-21-1 エポキシ系樹脂接着剤 44

2-21-2 合成樹脂製品 44

2-21-3 下水道シールド、ミニシ
ールド工事用セグメント 45

第3編 土木工事共通編

第1章 総則

第1節 総則 ……………	1
1-1-1 用語の定義……………	1
1-1-2 工事内訳明細書……………	1
1-1-3 工事工程表……………	1
1-1-4 監督員による 確認及び立会等……………	1
1-1-5 数量の算出……………	13
1-1-6 工事中の安全確保……………	13
1-1-7 交通安全管理……………	13
1-1-8 工事測量……………	13
1-1-9 提出書類……………	14
1-1-10 創意工夫……………	14

第2章 一般施工

第1節 適用 ……………	15
第2節 適用すべき諸基準 ……………	15
第3節 共通の工種 ……………	17
2-3-1 一般事項……………	17
2-3-2 材料……………	17
2-3-3 作業土工(床掘り・ 埋戻し)……………	20
2-3-4 矢板工……………	22
2-3-5 縁石工……………	24
2-3-6 小型標識工……………	24
2-3-7 防止柵工……………	26
2-3-8 路側防護柵工……………	27
2-3-9 区画線工……………	28
2-3-10 道路付属物工……………	29
2-3-11 コンクリート面塗装工……………	29
2-3-12 プレテンション桁製作工 (購入工)……………	30
2-3-13 ポストテンション 桁製作工……………	31
2-3-14 プレキャストセグメント 主桁組立工……………	34
2-3-15 PCホロースラブ 製作工……………	36
2-3-16 PC箱桁製作工……………	36
2-3-17 根固めブロック工……………	36
2-3-18 沈床工……………	38
2-3-19 捨石工……………	39
2-3-20 笠コンクリート工……………	39
2-3-21 ハンドホール工……………	40
2-3-22 階段工……………	40
2-3-23 現場継手工……………	40
2-3-24 伸縮装置工……………	45
2-3-25 銘板工……………	45
2-3-26 多自然型護岸工……………	45

2-3-27 羽口工……………	46
2-3-28 プレキャスト カルバート工……………	47
2-3-29 側溝工……………	48
2-3-30 集水柵工……………	49
2-3-31 現場塗装工……………	49
2-3-32 支給品運搬工……………	54
2-3-33 かごマット工……………	54
2-3-34 袋詰玉石工……………	59
第4節 基礎工 ……………	61
2-4-1 一般事項……………	61
2-4-2 土台基礎工……………	61
2-4-3 基礎工(護岸)……………	62
2-4-4 既製杭工……………	62
2-4-5 場所打杭工……………	67
2-4-6 深礎工……………	70
2-4-7 オープンケーソン 基礎工……………	72
2-4-8 ニューマチック ケーソン基礎工……………	74
2-4-9 鋼管矢板基礎工……………	75
第5節 石・ブロック積(張)工 ……………	80
2-5-1 一般事項……………	80
2-5-2 作業土工(床掘り・ 埋戻し)……………	81
2-5-3 コンクリート ブロック工……………	81
2-5-4 緑化ブロック工……………	83
2-5-5 石積(張)工……………	83
第6節 一般舗装工 ……………	84
2-6-1 一般事項……………	84
2-6-2 材料……………	85
2-6-3 アスファルト舗装 の材料……………	85
2-6-4 コンクリート舗装 の材料……………	96
2-6-5 舗装準備工……………	96
2-6-6 橋面防水工……………	96
2-6-7 アスファルト舗装工……………	97
2-6-8 半たわみ性舗装工……………	104
2-6-9 排水性舗装工……………	104
2-6-10 透水性舗装工……………	108
2-6-11 グースアスファルト 舗装工……………	108
2-6-12 コンクリート舗装工……………	115
2-6-13 薄層カラー舗装工……………	129
2-6-14 ブロック舗装工……………	129
2-6-15 路面切削工……………	130
2-6-16 舗装打換え工……………	130
2-6-17 オーバーレイ工……………	130
2-6-18 アスファルト舗装補修工……………	131

2-6-19	コンクリート舗装補修工	132	2-10-20	除雪工	165
第7節	地盤改良工	134	2-10-21	法面吹付工	165
2-7-1	一般事項	134	2-10-22	足場工	165
2-7-2	路床安定処理工	134	2-10-23	水質汚濁防止膜工	165
2-7-3	置換工	135	第11節	軽量盛土工	166
2-7-4	表層安定処理工	135	2-11-1	一般事項	166
2-7-5	パイルネット工	136	2-11-2	軽量盛土工	166
2-7-6	サンドマット工	137	第12節	工場製作工	166
2-7-7	バーチカルドレーン工	138	2-12-1	一般事項	166
2-7-8	締固め改良工	138	2-12-2	材料	167
2-7-9	固結工	138	2-12-3	桁製作工	170
2-7-10	薬液注入工	139	2-12-4	検査路製作工	185
第8節	工場製品輸送工	147	2-12-5	鋼製伸縮継手製作工	185
2-8-1	一般事項	147	2-12-6	落橋防止装置製作工	186
2-8-2	輸送工	147	2-12-7	橋梁用防護柵製作工	186
第9節	構造物撤去工	147	2-12-8	アンカーフレーム製作工	187
2-9-1	一般事項	147	2-12-9	プレビーム用桁製作工	187
2-9-2	作業土工 (床掘り・埋戻し)	147	2-12-10	鋼製排水管製作工	188
2-9-3	構造物取壊し工	148	2-12-11	工場塗装工	188
2-9-4	防護柵撤去工	148	第13節	橋梁架設工	192
2-9-5	標識撤去工	149	2-13-1	一般事項	192
2-9-6	道路付属物撤去工	149	2-13-2	地組工	192
2-9-7	プレキャスト擁壁撤去工	149	2-13-3	架設工 (クレーン架設)	193
2-9-8	排水構造物撤去工	150	2-13-4	架設工 (ケーブルクレーン架設)	193
2-9-9	かご撤去工	150	2-13-5	架設工 (ケーブルエレクション架設)	193
2-9-10	落石防止撤去工	150	2-13-6	架設工 (架設桁架設)	194
2-9-11	ブロック舗装撤去工	150	2-13-7	架設工 (送出し架設)	194
2-9-12	縁石撤去工	151	2-13-8	架設工 (トラベラークレーン架設)	195
2-9-13	骨材再生工	151	第14節	法面工 (共通)	195
2-9-14	運搬処理工	152	2-14-1	一般事項	195
第10節	仮設工	153	2-14-2	植生工	195
2-10-1	一般事項	153	2-14-3	吹付工	198
2-10-2	工事用道路工	153	2-14-4	法枠工	200
2-10-3	仮橋・仮栈橋工	154	2-14-5	法面施肥工	202
2-10-4	路面覆工	155	2-14-6	アンカー工	202
2-10-5	土留・仮締切工	155	2-14-7	かご工	203
2-10-6	砂防仮締切工	157	第15節	擁壁工 (共通)	204
2-10-7	水替工	158	2-15-1	一般事項	204
2-10-8	地下水位低下工	158	2-15-2	プレキャスト擁壁工	204
2-10-9	地中連続壁工 (壁式)	159	2-15-3	補強土壁工	204
2-10-10	地中連続壁工 (柱列式)	159	2-15-4	井桁ブロック工	206
2-10-11	仮水路工	160	第16節	植栽維持工	206
2-10-12	残土受入れ施設工	161	2-16-1	一般事項	206
2-10-13	作業ヤード整備工	161	2-16-2	材料	207
2-10-14	電力設備工	161	2-16-3	樹木・芝生管理工	208
2-10-15	コンクリート製造設備工	162	第17節	床版工	211
2-10-16	トンネル仮設備工	162	2-17-1	一般事項	211
2-10-17	防塵対策工	164	2-17-2	床版工	211
2-10-18	汚濁防止工	164			
2-10-19	防護施設工	165			

第4編 河川編

第1章 築堤・護岸

第1節 適用	1
第2節 適用すべき諸基準	1
第3節 護岸基礎工	2
1-3-1 一般事項	2
1-3-2 作業土工(床掘り・埋戻し)	2
1-3-3 基礎工	2
1-3-4 矢板工	2
第4節 矢板護岸工	2
1-4-1 一般事項	2
1-4-2 作業土工(床掘り・埋戻し)	2
1-4-3 笠コンクリート工	2
1-4-4 矢板工	2
第5節 法覆護岸工	2
1-5-1 一般事項	2
1-5-2 材料	3
1-5-3 コンクリートブロック工	6
1-5-4 護岸付属物工	7
1-5-5 緑化ブロック工	7
1-5-6 環境護岸ブロック工	7
1-5-7 石積(張)工	7
1-5-8 法枠工	7
1-5-9 多自然型護岸工	7
1-5-10 吹付工	7
1-5-11 植生工	7
1-5-12 覆土工	7
1-5-13 羽口工	7
第6節 擁壁護岸工	8
1-6-1 一般事項	8
1-6-2 作業土工(床掘り・埋戻し)	8
1-6-3 場所打擁壁工	8
1-6-4 プレキャスト擁壁工	8
第7節 根固め工	8
1-7-1 一般事項	8
1-7-2 作業土工(床掘り・埋戻し)	8
1-7-3 根固めブロック工	8
1-7-4 間詰工	8
1-7-5 沈床工	9
1-7-6 捨石工	9
1-7-7 かご工	9

第8節 水制工	9
1-8-1 一般事項	9
1-8-2 作業土工(床掘り・埋戻し)	9
1-8-3 沈床工	9
1-8-4 捨石工	9
1-8-5 かご工	10
1-8-6 元付工	10
1-8-7 牛・枠工	10
1-8-8 杭出し水制工	10
第9節 付帯道路工	10
1-9-1 一般事項	10
1-9-2 作業土工(床掘り・埋戻し)	10
1-9-3 路側防護柵工	10
1-9-4 舗装準備工	10
1-9-5 アスファルト舗装工	11
1-9-6 コンクリート舗装工	11
1-9-7 薄層カラー舗装工	11
1-9-8 ブロック舗装工	11
1-9-9 側溝工	11
1-9-10 集水柵工	11
1-9-11 縁石工	11
1-9-12 区画線工	11
第10節 付帯道路施設工	11
1-10-1 一般事項	11
1-10-2 境界工	11
1-10-3 道路付属物工	12
1-10-4 標識工	12
第11節 光ケーブル配管工	12
1-11-1 一般事項	12
1-11-2 作業土工(床掘り・埋戻し)	12
1-11-3 配管工	12
1-11-4 ハンドホール工	13
第2章 浚渫(河川)	
第1節 適用	14
第2節 適用すべき諸基準	14
第3節 浚渫工	14
第4節 浚渫土処理工	15
第3章 樋門・樋管	
第1節 適用	16
第2節 適用すべき諸基準	16
第3節 樋門・樋管本体工	17
3-3-1 一般事項	17
3-3-2 作業土工(床掘り・埋戻し)	17

3-3-3	既製杭工	18	第4節 床固め工	29	
3-3-4	場所打杭工	18	4-4-1	一般事項	29
3-3-5	矢板工	18	4-4-2	材料	30
3-3-6	函渠工	18	4-4-3	作業土工 (床掘り・ 埋戻し)	30
3-3-7	翼壁工	22	4-4-4	本堤工	30
3-3-8	水叩工	22	4-4-5	垂直壁工	31
第4節 護床工	22		4-4-6	側壁工	31
3-4-1	一般事項	22	4-4-7	水叩工	32
3-4-2	作業土工 (床掘り・ 埋戻し)	22	第5節 山留擁壁工	32	
3-4-3	根固めブロック工	22	4-5-1	一般事項	32
3-4-4	間詰工	22	4-5-2	作業土工 (床掘り・ 埋戻し)	32
3-4-5	沈床工	22	4-5-3	コンクリート擁壁工	32
3-4-6	捨石工	23	4-5-4	ブロック積擁壁工	32
3-4-7	かご工	23	4-5-5	石積擁壁工	33
第5節 水路工	23		4-5-6	山留擁壁基礎工	33
3-5-1	一般事項	23			
3-5-2	作業土工 (床掘り・ 埋戻し)	23			
3-5-3	側溝工	23			
3-5-4	集水柵工	23			
3-5-5	暗渠工	23			
3-5-6	樋門接続暗渠工	23			
第6節 付属物設置工	24				
3-6-1	一般事項	24			
3-6-2	作業土工 (床掘り・ 埋戻し)	24			
3-6-3	防止柵工	24			
3-6-4	境界工	24			
3-6-5	銘板工	24			
3-6-6	点検施設工	25			
3-6-7	階段工	25			
3-6-8	観測施設工	25			
3-6-9	グラウトホール工	25			
第4章 床止め・床固め					
第1節 適用	26				
第2節 適用すべき諸基準	26				
第3節 床止め工	26				
4-3-1	一般事項	26			
4-3-2	材料	27			
4-3-3	作業土工 (床掘り・ 埋戻し)	27			
4-3-5	矢板工	27			
4-3-6	本体工	27			
4-3-7	取付擁壁工	28			
4-3-8	水叩工	28			

第5編 砂防編

第1章 斜面对策

第1節 適用	1
第2節 適用すべき諸基準	1
第3節 軽量盛土工	2
1-3-1 一般事項	2
1-3-2 軽量盛土工	2
第4節 法面工	2
1-4-1 一般事項	2
1-4-2 植生工	2
1-4-3 吹付工	2
1-4-4 法枠工	2
1-4-5 かご工	2
1-4-6 アンカー工 (プレキャストコンクリート板) ..	2
1-4-7 抑止アンカー工	3
第5節 擁壁工	4
1-5-1 一般事項	4
1-5-2 作業土工 (床掘り・埋戻し) ..	4
1-5-3 既製杭工	5
1-5-4 場所打擁壁工	5
1-5-5 プレキャスト擁壁工	5
1-5-6 補強土壁工	5
1-5-7 井桁ブロック工	5
1-5-8 落石防護工	5
第6節 山腹水路工	5
1-6-1 一般事項	5
1-6-2 作業土工 (床掘り・埋戻し) ..	6
1-6-3 山腹集水路・排水路工 ..	6
1-6-4 山腹明暗渠工	6
1-6-5 山腹暗渠工	6
1-6-6 現場打水路工	7
1-6-7 集水柵工	7
第7節 地下水排除工	7
1-7-1 一般事項	7
1-7-2 作業土工 (床掘り・埋戻し) ..	8
1-7-3 井戸中詰工	8
1-7-4 集排水ボーリング工	8
1-7-5 集水井工	8
第8節 地下水遮断工	8
1-8-1 一般事項	8
1-8-2 作業土工 (床掘り・埋戻し) ..	8

1-8-3 場所打擁壁工	8
1-8-4 固結工	9
1-8-5 矢板工	9
第9節 抑止杭工	9
1-9-1 一般事項	9
1-9-2 作業土工 (床掘り・埋戻し) ..	9
1-9-3 既製杭工	9
1-9-4 場所打杭工	10
1-9-5 シャフト工 (深礎工) ..	10
1-9-6 合成杭工	10
第10節 斜面对策付属物設置工	10
1-10-1 一般事項	10
1-10-2 点検施設工	10

第6編 道路編

第1章 道路改良

第1節 適用	1
第2節 適用すべき諸基準	1
第3節 工場製作工	2
1-3-1 一般事項	2
1-3-2 遮音壁支柱製作工	2
第4節 法面工	3
1-4-1 一般事項	3
1-4-2 植生工	3
1-4-3 法面吹付工	3
1-4-4 法枠工	3
1-4-5 法面施肥工	3
1-4-6 アンカー工	3
1-4-7 かご工	3
第5節 擁壁工	3
1-5-1 一般事項	3
1-5-2 作業土工 (床掘り・埋戻し)	4
1-5-3 既製杭工	4
1-5-4 場所打杭工	4
1-5-5 場所打擁壁工	4
1-5-6 プレキャスト擁壁工	4
1-5-7 補強土壁工	4
1-5-8 井桁ブロック工	4
第6節 石・ブロック積 (張) 工	4
第7節 カルバート工	4
1-7-1 一般事項	4
1-7-2 材料	5
1-7-3 作業土工 (床掘り・埋戻し)	5
1-7-4 既製杭工	5
1-7-5 場所打杭工	5
1-7-6 場所打函渠工	5
1-7-7 プレキャストカルバート工	6
1-7-8 防水工	6
第8節 排水構造物工 (小型水路工)	6
1-8-1 一般事項	6
1-8-2 作業土工 (床掘り・埋戻し)	7
1-8-3 側溝工	7
1-8-4 管渠工	8
1-8-5 集水柵・マンホール工	8
1-8-6 地下排水工	8

1-8-7 場所打水路工	9
1-8-8 排水工 (小段排水・縦排水)	9

第9節 落石防止工

1-9-1 一般事項	9
1-9-2 材料	10
1-9-3 作業土工 (床掘り・埋戻し)	10
1-9-4 落石防止網工	10
1-9-5 落石防護柵工	10

第10節 遮音壁工

1-10-1 一般事項	10
1-10-2 材料	11
1-10-3 作業土工 (床掘り・埋戻し)	11
1-10-4 遮音壁基礎工	11
1-10-5 遮音壁本体工	11

第2章 舗装

第1節 適用

第2節 適用すべき諸基準

第3節 舗装工

2-3-1 一般事項	13
2-3-2 材料	13
2-3-3 舗装準備工	13
2-3-4 橋面防水工	13
2-3-5 アスファルト舗装工	13
2-3-6 半たわみ性舗装工	14
2-3-7 排水性舗装工	14
2-3-8 透水性舗装工	14
2-3-9 グースアスファルト舗装工	14
2-3-10 コンクリート舗装工	14
2-3-11 薄層カラー舗装工	15
2-3-12 ブロック舗装工	15

第4節 排水構造物工 (路面排水工)

2-4-1 一般事項	15
2-4-2 作業土工 (床掘り・埋戻し)	15
2-4-3 側溝工	15
2-4-4 管渠工	16
2-4-5 集水柵 (街渠柵)・マンホール工	16
2-4-6 地下排水工	16
2-4-7 場所打水路工	17
2-4-8 排水工 (小段排水・縦排水)	17

2-4-9	排水性舗装用 路肩排水工	17
第5節	縁石工	17
2-5-1	一般事項	17
2-5-2	作業土工 (床掘り・ 埋戻し)	17
2-5-3	縁石工	17
第6節	踏掛版工	17
2-6-1	一般事項	17
2-6-2	材料	18
2-6-3	作業土工 (床掘り・ 埋戻し)	18
2-6-4	踏掛版工	18
第7節	防護柵工	18
2-7-1	一般事項	18
2-7-2	作業土工 (床掘り・ 埋戻し)	19
2-7-3	路側防護柵工	19
2-7-4	防止柵工	19
2-7-5	ボックスビーム工	19
2-7-6	車止めポスト工	20
2-7-7	防護柵基礎工	20
第8節	標識工	20
2-8-1	一般事項	20
2-8-2	材 料	21
2-8-3	小型標識工	22
2-8-4	大型標識工	22
第9節	区画線工	22
2-9-1	一般事項	22
2-9-2	区画線工	22
第10節	道路植栽工	22
2-10-1	一般事項	22
2-10-2	材 料	23
2-10-3	道路植栽工	24
第11節	道路付属施設工	27
2-11-1	一般事項	27
2-11-2	材 料	27
2-11-3	境界工	27
2-11-4	道路付属物工	28
2-11-5	ケーブル配管工	28
2-11-6	照 明 工	28
第12節	橋梁付属物工	33
2-12-1	一般事項	33
2-12-2	伸縮装置工	33
第3章	橋梁下部	
第1節	適用	34

第2節	適用すべき諸基準	35
第3節	工場製作工	35
3-3-1	一般事項	35
3-3-2	刃口金物製作工	36
3-3-3	鋼製橋脚製作工	36
3-3-4	アンカーフレーム 製作工	37
3-3-5	工場塗装工	37
第4節	橋台工	37
3-4-1	一般事項	37
3-4-2	作業土工 (床掘り・ 埋戻し)	37
3-4-3	既製杭工	37
3-4-4	場所打杭工	37
3-4-5	深礎工	37
3-4-6	オープンケーソン 基礎工	37
3-4-7	ニューマチック ケーソン基礎工	37
3-4-8	橋台躯体工	37
3-4-9	地下水位低下工	38
第5節	RC橋脚工	38
3-5-1	一般事項	38
3-5-2	作業土工 (床掘り・ 埋戻し)	39
3-5-3	既製杭工	39
3-5-4	場所打杭工	39
3-5-5	深礎工	39
3-5-6	オープンケーソン 基礎工	39
3-5-7	ニューマチック ケーソン基礎工	39
3-5-8	鋼管矢板基礎工	39
3-5-9	橋脚躯体工	39
3-5-10	地下水位低下工	39
第6節	鋼製橋脚工	39
3-6-1	一般事項	39
3-6-2	作業土工 (床掘り・ 埋戻し)	40
3-6-3	既製杭工	40
3-6-4	場所打杭工	40
3-6-5	深礎工	40
3-6-6	オープンケーソン 基礎工	40
3-6-7	ニューマチック ケーソン基礎工	40
3-6-8	鋼管矢板基礎工	40

3-6-9	橋脚フーチング工	40	4-3-5	鋼製伸縮継手製作工	47
3-6-10	橋脚架設工	41	4-3-6	落橋防止装置製作工	47
3-6-11	現場継手工	42	4-3-7	鋼製排水管製作工	48
3-6-12	現場塗装工	42	4-3-8	橋梁用防護柵製作工	48
3-6-13	地下水位低下工	42	4-3-9	橋梁用高欄製作工	48
第7節 護岸基礎工		42	4-3-10	横断歩道橋製作工	48
3-7-1	一般事項	42	4-3-11	鋳造品	48
3-7-2	作業土工 (床掘り・埋戻し)	42	4-3-12	アンカーフレーム製作工	48
3-7-3	基礎工	42	4-3-13	工場塗装工	48
3-7-4	矢板工	42	第4節 鋼橋架設工		48
3-7-5	土台基礎工	42	4-4-1	一般事項	48
第8節 矢板護岸工		43	4-4-2	材料	49
3-8-1	一般事項	43	4-4-3	地組工	49
3-8-2	作業土工 (床掘り・埋戻し)	43	4-4-4	架設工 (クレーン架設)	49
3-8-3	笠コンクリート工	43	4-4-5	架設工 (ケーブルクレーン架設)	49
3-8-4	矢板工	43	4-4-6	架設工 (ケーブルエレクション架設)	49
第9節 法覆護岸工		43	4-4-7	架設工 (架設桁架設)	49
3-9-1	一般事項	43	4-4-8	架設工 (送出し架設)	49
3-9-2	コンクリートブロック工	43	4-4-9	架設工 (トラベラークレーン架設)	49
3-9-3	護岸付属物工	43	4-4-10	支承工	50
3-9-4	緑化ブロック工	44	4-4-11	現場継手工	50
3-9-5	環境護岸ブロック工	44	第5節 橋梁現場塗装工		50
3-9-6	石積 (張) 工	44	4-5-1	一般事項	50
3-9-7	法枠工	44	4-5-2	材料	50
3-9-8	多自然型護岸工	44	4-5-3	現場塗装工	50
3-9-9	吹付工	44	第6節 床版工		50
3-9-10	植生工	44	4-6-1	一般事項	50
3-9-11	覆土工	44	4-6-2	床版工	50
3-9-12	羽口工	44	第7節 橋梁付属物工		50
第10節 擁壁護岸工		44	4-7-1	一般事項	50
3-10-1	一般事項	44	4-7-2	伸縮装置工	51
3-10-2	作業土工 (床掘り・埋戻し)	45	4-7-3	落橋防止装置工	51
3-10-3	場所打擁壁工	45	4-7-4	排水装置工	51
3-10-4	プレキャスト擁壁工	45	4-7-5	地覆工	51
			4-7-6	橋梁用防護柵工	51
			4-7-7	橋梁用高欄工	51
			4-7-8	検査路工	51
			4-7-9	橋名板工、橋歴板工	51
第4章 鋼橋上部			第8節 歩道橋本体工		57
第1節 適用		46	4-8-1	一般事項	57
第2節 適用すべき諸基準		46	4-8-2	作業土工 (床掘り・埋戻し)	57
第3節 工場製作工		47	4-8-3	既製杭工	58
4-3-1	一般事項	47			
4-3-2	材料	47			
4-3-3	桁製作工	47			
4-3-4	検査路製作工	47			

4-8-4	場所打杭工	58	5-5-8	床版・横桁工	67
4-8-5	橋脚フーチング工	58	5-5-9	落橋防止装置工	67
4-8-6	歩道橋 (側道橋)		第6節 PCホロースラブ橋工	68	
	架設工	58	5-6-1	一般事項	68
4-8-7	現場塗装工	58	5-6-2	架設支保工 (固定)	69
第9節 鋼橋足場等設置工	59		5-6-3	支承工	69
4-9-1	一般事項	59	5-6-4	PCホロースラブ	
4-9-2	橋梁足場工	59		製作工	69
4-9-3	橋梁防護工	59	5-6-5	落橋防止装置工	69
4-9-4	昇降用設備工	59	第7節 RCホロースラブ橋工	69	
第5章 コンクリート橋上部			5-7-1	一般事項	69
第1節 適用	60		5-7-2	架設支保工 (固定)	70
第2節 適用すべき諸基準	61		5-7-3	支承工	70
第3節 工場製作工	61		5-7-4	RC場所打ホロー	
5-3-1	一般事項	61		スラブ製作工	70
5-3-2	プレビーム用桁製作工	62	5-7-5	落橋防止装置工	70
5-3-3	橋梁用防護柵製作工	62	第8節 PC版桁橋工	70	
5-3-4	鋼製伸縮継手製作工	62	5-8-1	一般事項	70
5-3-5	検査路製作工	62	5-8-2	PC版桁製作工	71
5-3-6	工場塗装工	62	第9節 PC箱桁橋工	71	
5-3-7	鋳造品	62	5-9-1	一般事項	71
第4節 PC橋工	62		5-9-2	架設支保工 (固定)	72
5-4-1	一般事項	62	5-9-3	支承工	72
5-4-2	プレテンション桁		5-9-4	PC箱桁製作工	73
	製作工 (購入工)	63	5-9-5	落橋防止装置工	73
5-4-3	ポストテンション桁		第10節 PC片持箱桁橋工	73	
	製作工	64	5-10-1	一般事項	73
5-4-4	プレキャストセグ		5-10-2	PC片持箱桁製作工	74
	メント製作工 (購入工)	64	5-10-3	支承工	74
5-4-5	プレキャストセグ		5-10-4	架設工 (片持架設)	74
	メント主桁組立工	64	第11節 PC押し箱桁橋工	75	
5-4-6	支承工	64	5-11-1	一般事項	75
5-4-7	架設工 (クレーン架設)	64	5-11-2	PC押し箱桁製作工	76
5-4-8	架設工 (架設桁架設)	64	5-11-3	架設工 (押し架設)	76
5-4-9	床版・横組工	64	第12節 橋梁付属物工	76	
5-4-10	落橋防止装置工	64	5-12-1	一般事項	76
第5節 プレビーム桁橋工	64		5-12-2	伸縮装置工	77
5-5-1	一般事項	64	5-12-3	排水装置工	77
5-5-2	プレビーム桁		5-12-4	地覆工	77
	製作工 (現場)	65	5-12-5	橋梁用防護柵工	77
5-5-3	支承工	67	5-12-6	橋梁用高欄工	77
5-5-4	架設工 (クレーン架設)	67	5-12-7	検査路工	77
5-5-5	架設工 (架設桁架設)	67	5-12-8	橋名板工、橋歴板工	77
5-5-6	床版・横組工	67	第13節 コンクリート橋足場等	設置工	77
5-5-7	局部 (部分)		5-13-1	一般事項	77
	プレストレス工	67	5-13-2	橋梁足場工	77

5-13-3	橋梁防護工	77
5-13-4	昇降用設備工	77
第6章 トンネル (NATM)		
第1節	適用	78
第2節	適用すべき諸基準	79
第3節	トンネル掘削工	80
6-3-1	一般事項	80
6-3-2	掘削工	80
第4節	支保工	81
6-4-1	一般事項	81
6-4-2	材料	82
6-4-3	吹付工	82
6-4-4	ロックボルト工	83
6-4-5	鋼製支保工	84
6-4-6	金網工	85
第5節	覆工	85
6-5-1	一般事項	85
6-5-2	材料	86
6-5-3	覆工コンクリート工	86
6-5-4	側壁コンクリート工	88
6-5-5	床版コンクリート工	88
6-5-6	トンネル防水工	88
第6節	インバート工	88
6-6-1	一般事項	88
6-6-2	材料	88
6-6-3	インバート掘削工	88
6-6-4	インバート本体工	89
第7節	坑内付帯工	89
6-7-1	一般事項	89
6-7-2	材料	89
6-7-3	箱抜工	90
6-7-4	裏面排水工	90
6-7-5	地下排水工	90
第8節	坑門工	90
6-8-1	一般事項	90
6-8-2	坑口付工	90
6-8-3	作業土工 (床掘り・埋戻し)	90
6-8-4	坑門本体工	90
6-8-5	明り巻工	90
6-8-6	銘板工	91
第9節	掘削補助工	91
6-9-1	一般事項	91
6-9-2	材料	91
6-9-3	掘削補助工A	91
6-9-4	掘削補助工B	92

第7章 地下横断歩道

第1節	適用	93
第2節	適用すべき諸基準	93
第3節	開削土工	93
7-3-1	一般事項	93
7-3-2	掘削工	94
7-3-3	残土処理工	94
第4節	現場打構築工	94
7-4-1	一般事項	94
7-4-2	作業土工 (床掘り・埋戻し)	94
7-4-3	現場打躯体工	94
7-4-4	継手工	94
7-4-5	カラー継手工	95
7-4-6	防水工	95

第8章 地下駐車場

第1節	適用	96
第2節	適用すべき諸基準	96
第3節	工場製作工	96
8-3-1	一般事項	96
8-3-2	設備・金物製作工	96
8-3-3	工場塗装工	97
第4節	開削土工	97
8-4-1	一般事項	97
8-4-2	掘削工	97
8-4-3	埋戻し工	97
8-4-4	残土処理工	97
第5節	構築工	98
8-5-1	一般事項	98
8-5-2	躯体工	98
8-5-3	防水工	98
第6節	付属設備工	98
8-6-1	一般事項	98
8-6-2	設備工	98
8-6-3	付属金物工	98
8-6-4	情報案内施設工	98

第9章 共同溝

第1節	適用	100
第2節	適用すべき諸基準	100
第3節	工場製作工	100
9-3-1	一般事項	100
9-3-2	設備・金物製作工	101
9-3-3	工場塗装工	101
第4節	開削土工	101

9-4-1	一般事項	101
9-4-2	掘削工	101
9-4-3	埋戻し工	101
9-4-4	残土処理工	101
第5節	現場打構築工	102
9-5-1	一般事項	102
9-5-2	現場打躯体工	102
9-5-3	歩床工	102
9-5-4	カラー継手工	102
9-5-5	防水工	102
第6節	プレキャスト構築工	102
9-6-1	一般事項	102
9-6-2	プレキャスト躯体工	102
9-6-3	縦締工	103
9-6-4	横締工	103
9-6-5	可とう継手工	103
9-6-6	目地工	103
第7節	付属設備工	103
9-7-1	一般事項	103
9-7-2	設備工	103
9-7-3	付属金物工	103

第10章 電線共同溝

第1節	適用	104
第2節	適用すべき諸基準	104
第3節	舗装版撤去工	104
10-3-1	一般事項	104
10-3-2	舗装版破碎工	104
第4節	開削土工	104
10-4-1	一般事項	104
10-4-2	掘削工	105
10-4-3	埋戻し工	105
10-4-4	残土処理工	105
第5節	電線共同溝工	105
10-5-1	一般事項	105
10-5-2	管路工(管路部)	105
10-5-3	プレキャスト ボックス工(特殊部)	106
10-5-4	現場打ボックス工 (特殊部)	106
第6節	付帯設備工	106
10-6-1	一般事項	106
10-6-2	ハンドホール工	106
10-6-3	土留壁工(継壁)	107

第11章 情報ボックス工

第1節	適用	108
------------	-----------	------------

第2節	適用すべき諸基準	108
第3節	情報ボックス工	108
11-3-1	一般事項	108
11-3-2	作業土工(床掘り・ 埋戻し)	108
11-3-3	管路工(管路部)	108
第4節	付帯設備工	109
11-4-1	一般事項	109
11-4-2	ハンドホール工	109

第12章 道路維持

第1節	適用	110
第2節	適用すべき諸基準	110
第3節	舗装工	111
12-3-1	一般事項	111
12-3-2	材 料	111
12-3-3	路面切削工	111
12-3-4	舗装打換え工	111
12-3-5	切削オーバーレイ工	111
12-3-6	オーバーレイ工	112
12-3-7	路上再生工	112
12-3-8	薄層カラー舗装工	115
12-3-9	コンクリート舗装 補修工	115
12-3-10	アスファルト舗装 補修工	115
12-3-11	グルーピング工	115
第4節	排水構造物工	116
12-4-1	一般事項	116
12-4-2	作業土工(床掘り・ 埋戻し)	116
12-4-3	側溝工	116
12-4-4	管渠工	116
12-4-5	集水桝・マンホール工	116
12-4-6	地下排水工	116
12-4-7	場所打水路工	116
12-4-8	排水工	116
第5節	防護柵工	117
12-5-1	一般事項	117
12-5-2	作業土工(床掘り・ 埋戻し)	117
12-5-3	路側防護柵工	117
12-5-4	防止柵工	117
12-5-5	ボックスビーム工	117
12-5-6	車止めポスト工	117
12-5-7	防護柵基礎工	117
第6節	標識工	117

12-6-1	一般事項	117	(増桁架設工法)	122	
12-6-2	材料	117	12-12-5	床版増厚補強工	123
12-6-3	小型標識工	118	12-12-6	床版取替工	123
12-6-4	大型標識工	118	12-12-7	旧橋撤去工	124
第7節 道路付属施設工		118	第13節 橋梁付属物工		125
12-7-1	一般事項	118	12-13-1	一般事項	125
12-7-2	材料	118	12-13-2	伸縮継手工	125
12-7-3	境界工	119	12-13-3	排水施設工	125
12-7-4	道路付属物工	119	12-13-4	地覆工	125
12-7-5	ケーブル配管工	119	12-13-5	橋梁用防護柵工	125
12-7-6	照明工	119	12-13-6	橋梁用高欄工	125
第8節 擁壁工		119	12-13-7	検査路工	125
12-8-1	一般事項	119	第14節 横断歩道橋工		126
12-8-2	作業土工 (床掘り・ 埋戻し)	119	12-14-1	一般事項	126
12-8-3	場所打擁壁工	119	12-14-2	材料	126
12-8-4	プレキャスト擁壁工	119	12-14-3	横断歩道橋工	126
第9節 石・ブロック積 (張) 工		119	第15節 現場塗装工		126
12-9-1	一般事項	119	12-15-1	一般事項	126
12-9-2	作業土工 (床掘り・ 埋戻し)	119	12-15-2	材料	126
12-9-3	コンクリート ブロック工	119	12-15-3	橋梁塗装工	126
12-9-4	石積 (張) 工	120	12-15-4	道路付属構造物塗装工	127
第10節 カルバート工		120	12-15-5	張紙防止塗装工	127
12-10-1	一般事項	120	12-15-6	コンクリート面塗装工	128
12-10-2	材料	120	第16節 トンネル工		128
12-10-3	作業土工 (床掘り・ 埋戻し)	120	12-16-1	一般事項	128
12-10-4	場所打函渠工	120	12-16-2	内装板工	128
12-10-5	プレキャスト カルバート工	120	12-16-3	裏込注入工	128
12-10-6	防水工	120	12-16-4	漏水対策工	129
第11節 法面工		121	第17節 道路付属物復旧工		129
12-11-1	一般事項	121	12-17-1	一般事項	129
12-11-2	植生工	121	12-17-2	材料	129
12-11-3	法面吹付工	121	12-17-3	付属物復旧工	130
12-11-4	法枠工	121	第18節 道路清掃工		130
12-11-5	法面施肥工	121	12-18-1	一般事項	130
12-11-6	アンカー工	121	12-18-2	材料	130
12-11-7	かご工	121	12-18-3	路面清掃工	131
第12節 橋梁床版工		121	12-18-4	路肩整正工	131
12-12-1	一般事項	121	12-18-5	排水施設清掃工	131
12-12-2	材料	121	12-18-6	橋梁清掃工	132
12-12-3	床版補強工 (鋼板接着工法)	121	12-18-7	道路付属物清掃工	132
12-12-4	床版補強工		12-18-8	構造物清掃工	132
			第19節 植栽維持工		133
			12-19-1	一般事項	133
			12-19-2	材料	133
			12-19-3	樹木・芝生管理工	133
			第20節 除草工		133
			12-20-1	一般事項	133

12-20-2	道路除草工	133
第13章 道路修繕		
第1節 適用 …………… 135		
第2節 適用すべき諸基準 …………… 135		
第3節 工場製作工 …………… 136		
13-3-1	一般事項	136
13-3-2	材料	136
13-3-3	床版補強材製作工	136
13-3-4	桁補強材製作工	136
13-3-5	落橋防止装置製作工	136
13-3-6	R C橋脚巻立て鋼板 製作工	136
第4節 舗装工 …………… 137		
13-4-1	一般事項	137
13-4-2	材料	137
13-4-3	路面切削工	138
13-4-4	舗装打換え工	138
13-4-5	切削オーバーレイ工	138
13-4-6	オーバーレイ工	138
13-4-7	路上再生工	138
13-4-8	薄層カラー舗装工	138
13-4-9	グルーピング工	138
第5節 排水構造物工 …………… 139		
13-5-1	一般事項	139
13-5-2	作業土工(床掘り・ 埋戻し)	139
13-5-3	側溝工	139
13-5-4	管渠工	139
13-5-5	集水枿・マンホール工	139
13-5-6	地下排水工	139
13-5-7	場所打水路工	139
13-5-8	排水工	139
第6節 縁石工 …………… 139		
13-6-1	一般事項	139
13-6-2	作業土工(床掘り・ 埋戻し)	139
13-6-3	縁石工	139
第7節 防護柵工 …………… 140		
13-7-1	一般事項	140
13-7-2	作業土工(床掘り・ 埋戻し)	140
13-7-3	路側防護柵工	140
13-7-4	防止柵工	140
13-7-5	ボックスビーム工	140
13-7-6	車止めポスト工	140
13-7-7	防護柵基礎工	140
第8節 標識工 …………… 140		

13-8-1	一般事項	140
13-8-2	材料	140
13-8-3	小型標識工	141
13-8-4	大型標識工	141
第9節 区画線工 …………… 141		
13-9-1	一般事項	141
13-9-2	区画線工	141
10節 道路植栽工 …………… 141		
13-10-1	一般事項	141
13-10-2	材料	141
13-10-3	道路植栽工	141
第11節 道路付属施設工 …………… 142		
13-11-1	一般事項	142
13-11-2	材料	142
13-11-3	境界工	142
13-11-4	道路付属物工	142
13-11-5	ケーブル配管工	142
13-11-6	照明工	142
第12節 擁壁工 …………… 142		
13-12-1	一般事項	142
13-12-2	作業土工(床掘り・ 埋戻し)	142
13-12-3	場所打擁壁工	143
13-12-4	プレキャスト擁壁工	143
第13節 石・ブロック積(張)工 …………… 143		
13-13-1	一般事項	143
13-13-2	作業土工(床掘り・ 埋戻し)	143
13-13-3	コンクリート ブロック工	143
13-13-4	石積(張)工	143
第14節 カルバート工 …………… 143		
13-14-1	一般事項	143
13-14-2	材料	144
13-14-3	作業土工(床掘り・ 埋戻し)	144
13-14-4	場所打函渠工	144
13-14-5	プレキャスト カルバート工	144
13-14-6	防水工	144
第15節 法面工 …………… 144		
13-15-1	一般事項	144
13-15-2	植生工	144
13-15-3	法面吹付工	144
13-15-4	法枠工	144
13-15-5	法面施肥工	145
13-15-6	アンカー工	145

13-15-7	かご工	145	13-22-4	R C橋脚鋼板巻立て工	149
第16節	落石防止工	145	13-22-5	橋脚コンクリート	
13-16-1	一般事項	145		巻立て工	154
13-16-2	材料	145	第23節	現場塗装工	154
13-16-3	作業土工 (床掘り・埋戻し)	145	13-23-1	一般事項	154
13-16-4	落石防止網工	145	13-23-2	材料	154
13-16-5	落石防護柵工	145	13-23-3	橋梁塗装工	154
第17節	橋梁床版工	146	13-23-4	道路付属構造物塗装工	155
13-17-1	一般事項	146	13-23-5	張紙防止塗装工	155
13-17-2	材料	146	13-23-6	コンクリート面塗装工	155
13-17-3	床版補強工 (鋼板接着工法)	146	第24節	トンネル工	155
13-17-4	床版補強工 (増桁架設工法)	146	13-24-1	一般事項	155
13-17-5	床版増厚補強工	146	13-24-2	材 料	155
13-17-6	床版取替工	146	13-24-3	内装板工	155
13-17-7	旧橋撤去工	146	13-24-4	裏込注入工	155
第18節	鋼桁工	146	13-24-5	漏水対策工	155
13-18-1	一般事項	146			
13-18-2	材料	146			
13-18-3	鋼桁補強工	146			
第19節	橋梁支承工	147			
13-19-1	一般事項	147			
13-19-2	材料	147			
13-19-3	鋼橋支承工	147			
13-19-4	P C橋支承工	147			
第20節	橋梁付属物工	148			
13-20-1	一般事項	148			
13-20-2	材料	148			
13-20-3	伸縮継手工	148			
13-20-4	落橋防止装置工	148			
13-20-5	排水施設工	148			
13-20-6	地 覆 工	148			
13-20-7	橋梁用防護柵工	148			
13-20-8	橋梁用高欄工	148			
13-20-9	検査路工	149			
13-20-10	沓座拡幅工	149			
第21節	横断歩道橋工	149			
13-21-1	一般事項	149			
13-21-2	材料	149			
13-21-3	横断歩道橋工	149			
第22節	橋脚巻立て工	149			
13-22-1	一般事項	149			
13-22-2	材料	149			
13-22-3	作業土工 (床掘り・埋戻し)	149			

第7編 公園緑地編

第1章 基盤整備

第1節 適用	1
第2節 適用すべき諸基準	1
第3節 施設撤去工	2
1-3-1 一般事項	2
1-3-2 構造物取壊し工	2
1-3-3 公園施設撤去工	2
1-3-4 移設工	2
1-3-5 伐採工	3
1-3-6 伐開工	3
1-3-7 発生材再利用工	4
第4節 敷地造成工	4
1-4-1 一般事項	4
1-4-2 表土保全工	4
1-4-3 整地工	5
1-4-4 掘削工	5
1-4-5 盛土工	5
1-4-6 路床盛土工	5
1-4-7 法面整形工	5
1-4-8 残土処理工	5
1-4-9 路床安定処理工	5
第5節 植栽基盤工	6
1-5-1 一般事項	6
1-5-2 材料	6
1-5-3 透水層工	8
1-5-4 土層改良工	8
1-5-5 土性改良工	9
1-5-6 表土盛土工	9
1-5-7 人工地盤工	10
1-5-8 造形工	10
第6節 法面工	11
1-6-1 一般事項	11
1-6-2 材料	11
1-6-3 法面ネット工	11
1-6-4 法枠工	12
1-6-5 編柵工	12
1-6-6 植生工	12
1-6-7 かご工	12
第7節 公園カルバート工	12
1-7-1 一般事項	12
第8節 擁壁工	12
1-8-1 一般事項	12
1-8-2 材料	13
1-8-3 作業土工 (床掘り・埋戻し)	13
1-8-4 場所打擁壁工	13
1-8-5 プレキャスト擁壁工	13
1-8-6 小型擁壁工	13

1-8-7 水替工	13
1-8-8 コンクリートブロック工	13
1-8-9 緑化ブロック工	14
1-8-10 石積工	14

第2章 植栽

第1節 適用	21
第2節 適用すべき諸基準	21
第3節 植栽工	21
2-3-1 一般事項	21
2-3-2 材料	22
2-3-3 高木植栽工	28
2-3-4 中低木植栽工	30
2-3-5 特殊樹木植栽工	30
2-3-6 地被類植栽工	30
2-3-7 播種工	31
2-3-8 花壇植栽工	31
2-3-9 樹木養生工	31
2-3-10 樹名板工	31
2-3-11 根囲い保護工	31
第4節 移植工	32
2-4-1 一般事項	32
2-4-2 材料	32
2-4-3 根回し工	32
2-4-4 高木移植工	33
2-4-5 根株移植工	33
2-4-6 中低木移植工	34
2-4-7 地被類移植工	34
2-4-8 樹木養生工	34
2-4-9 樹名板工	34
2-4-10 根囲い保護工	34
第5節 樹木整姿工	34
2-5-1 一般事項	34
2-5-2 材料	35
2-5-3 高中木整姿工	35
2-5-4 低木整姿工	36
2-5-5 樹勢回復工	36

第3章 施設整備

第1節 適用	38
第2節 適用すべき諸基準	38
第3節 給水設備工	39
3-3-1 一般事項	39
3-3-2 材料	39
3-3-3 水栓類取付工	41
3-3-4 貯水施設工	41
3-3-5 循環設備工	43
3-3-6 散水施設工	45
3-3-7 作業土工 (床掘り・埋戻し)	45

3-3-8	給水管路工	45	3-8-3	石組工	63
第4節	雨水排水設備工	47	3-8-4	添景物工	63
3-4-1	一般事項	47	3-8-5	袖垣・垣根工	63
3-4-2	材料	47	3-8-6	花壇工	63
3-4-3	側溝工	48	3-8-7	トレリス工	63
3-4-4	集水柵工	49	3-8-8	モニュメント工	63
3-4-5	調整池工	49	3-8-9	作業土工 (床掘り・ 埋戻し)	63
3-4-6	貯留施設工	50	3-8-10	流れ工	63
3-4-7	作業土工 (床掘り・ 埋戻し)	50	3-8-11	滝工、池工、州浜工、 壁泉工、カスケード工、 カナル工	64
3-4-8	管渠工	50	第9節	遊戯施設整備工	64
3-4-9	マンホール工	51	3-9-1	一般事項	64
3-4-10	地下排水工	51	3-9-2	材料	64
第5節	汚水排水設備工	52	3-9-3	遊具組立設置工	66
3-5-1	一般事項	52	3-9-4	作業土工 (床掘り・ 埋戻し)	67
3-5-2	材料	52	3-9-5	砂場工	67
3-5-3	作業土工 (床掘り・ 埋戻し)	53	3-9-6	現場打遊具工	67
3-5-4	管渠工	53	第10節	サービス施設整備工	68
3-5-5	汚水柵・マンホール工	53	3-10-1	一般事項	68
第6節	電気設備工	54	3-10-2	材料	68
3-6-1	一般事項	54	3-10-3	水飲み場工	68
3-6-2	材料	54	3-10-4	ベンチ・テーブル工	68
3-6-3	照明設備工	54	3-10-5	野外炉工	68
3-6-4	放送設備工	55	3-10-6	サイン施設工	68
3-6-5	作業土工 (床掘り・ 埋戻し)	55	第11節	管理施設整備工	69
3-6-6	電気管路工	55	3-11-1	一般事項	69
第7節	園路広場整備工	56	3-11-2	材料	69
3-7-1	一般事項	56	3-11-3	ごみ施設工	69
3-7-2	材料	56	3-11-4	門扉工	69
3-7-3	舗装準備工	57	3-11-5	柵工	69
3-7-4	アスファルト舗装工	57	3-11-6	車止め工	70
3-7-5	排水性舗装工	57	第12節	建築施設組立設置工	70
3-7-6	アスファルト系園路工	57	3-12-1	一般事項	70
3-7-7	コンクリート系園路工	58	3-12-2	材料	70
3-7-8	土系園路工	59	3-12-3	四阿工	71
3-7-9	レンガ・タイル系 園路工	59	3-12-4	パーゴラ工	73
3-7-10	木系園路工	59	3-12-5	シェルター工	73
3-7-11	石材系園路工	60	3-12-6	便所工	73
3-7-12	樹脂系園路工	61	3-12-7	倉庫工	73
3-7-13	園路縁石工	61	第13節	施設仕上げ工	73
3-7-14	区画線工	62	3-13-1	一般事項	73
3-7-15	階段工、公園橋工、 デッキ工	62	3-13-2	材料	74
3-7-16	視覚障害者誘導用 ブロック工	62	3-13-3	塗装仕上げ工	75
第8節	修景施設整備工	62	3-13-4	加工仕上げ工	79
3-8-1	一般事項	62	3-13-5	左官仕上げ工	80
3-8-2	材料	62	3-13-6	タイル仕上げ工	80
			3-13-7	石仕上げ工	80

第8編 港湾編

第1章 一般施工

第1節 適用	1
第2節 適用すべき諸基準	1
第3節 共通的工程	1
1-3-1 一般事項	1
1-3-2 共通事項	2
1-3-3 排砂管設備工	8
1-3-4 土運船運搬工	8
1-3-5 揚土土捨工	8
1-3-6 圧密・排水工	8
1-3-7 締固工	10
1-3-8 固化工	12
1-3-9 洗掘防止工	15
1-3-10 中詰工	15
1-3-11 蓋コンクリート工	16
1-3-12 蓋ブロック工	16
1-3-13 鋼矢板工	17
1-3-14 控工	18
1-3-15 鋼杭工	21
1-3-16 コンクリート杭工	23
1-3-17 防食工	23
1-3-18 路床工	25
1-3-19 コンクリート舗装工	25
1-3-20 アスファルト舗装工	28
1-3-21 植生工	32
第4節 土捨工	32
1-4-1 一般事項	32
1-4-2 排砂管設備工	32
1-4-3 土運船運搬工	32
1-4-4 揚土土捨工	32
第5節 海上地盤改良工	32
1-5-1 一般事項	32
1-5-2 床掘工	32
1-5-3 排砂管設備工	34
1-5-4 土運船運搬工	34
1-5-5 揚土土捨工	34
1-5-6 置換工	34
1-5-7 圧密・排水工	34
1-5-8 締固工	34
1-5-9 固化工	35
第6節 基礎工	35
1-6-1 一般事項	35
1-6-2 基礎盛砂工	35
1-6-3 洗掘防止工	35
1-6-4 基礎捨石工	35

1-6-5 袋詰コンクリート工	36
1-6-6 基礎ブロック工	36
1-6-7 水中コンクリート工	36
1-6-8 水中不分離性 コンクリート工	36
第7節 本体工（ケーソン式）	36
1-7-1 一般事項	36
1-7-2 ケーソン製作工	37
1-7-3 ケーソン進水据付工	38
1-7-4 中詰工	42
1-7-5 蓋コンクリート工	42
1-7-6 蓋ブロック工	42
第8節 本体工（ブロック式）	43
1-8-1 一般事項	43
1-8-2 本体ブロック製作工	43
1-8-3 本体ブロック据付工	43
1-8-4 中詰工	43
1-8-5 蓋コンクリート工	44
1-8-6 蓋ブロック工	44
第9節 本体工（場所打式）	44
1-9-1 一般事項	44
1-9-2 場所打コンクリート工	44
1-9-3 水中コンクリート工	45
1-9-4 プレバックド コンクリート工	45
1-9-5 水中不分離性 コンクリート工	45
第10節 本体工 （捨石・捨ブロック式）	45
1-10-1 一般事項	45
1-10-2 洗掘防止工	45
1-10-3 本体捨石工	45
1-10-4 捨ブロック工	45
1-10-5 場所打コンクリート工	46
第11節 本体工（鋼矢板式）	47
1-11-1 一般事項	47
1-11-2 鋼矢板工	47
1-11-3 控工	47
第12節 本体工 （コンクリート矢板式）	47
1-12-1 一般事項	47
1-12-2 コンクリート矢板工	47
1-12-3 控工	48
第13節 本体工（鋼杭式）	48
1-13-1 一般事項	48
1-13-2 鋼杭工	48
第14節 本体工 （コンクリート杭式）	48

1-14-1	一般事項	48
1-14-2	コンクリート杭工	48
第15節	被覆・根固工	48
1-15-1	一般事項	48
1-15-2	被覆石工	49
1-15-3	袋詰コンクリート工	49
1-15-4	被覆ブロック工	49
1-15-5	根固ブロック工	50
1-15-6	水中コンクリート工	50
1-15-7	水中不分離性 コンクリート工	50
1-15-8	サンドマスチック工	50
第16節	上部工	51
1-16-1	一般事項	51
1-16-2	上部コンクリート工	51
1-16-3	上部ブロック工	52
第17節	付属工	52
1-17-1	一般事項	52
1-17-2	係船柱工	52
1-17-3	防舷材工	56
1-17-4	車止・縁金物工	58
1-17-5	防食工	59
1-17-6	付属設備工	59
第18節	消波工	59
1-18-1	一般事項	59
1-18-2	洗掘防止工	59
1-18-3	消波ブロック工	59
第19節	裏込・裏埋工	60
1-19-1	一般事項	60
1-19-2	裏込工	60
1-19-3	裏埋工	61
1-19-4	裏埋土工	62
第20節	陸上地盤改良工	62
1-20-1	一般事項	62
1-20-2	圧密・排水工	62
1-20-3	締固工	62
1-20-4	固化工	62
第21節	土工	63
1-21-1	一般事項	63
1-21-2	掘削工	63
1-21-3	盛土工	63
1-21-4	路床盛土工	63
1-21-5	排水処理工	63
1-21-6	伐開工	64
1-21-7	法面工	64
第22節	舗装工	64
1-22-1	一般事項	64

1-22-2	路床工	64
1-22-3	コンクリート舗装工	64
1-22-4	アスファルト舗装工	64
第23節	維持補修工	65
1-23-1	一般事項	65
1-23-2	維持塗装工	65
1-23-3	防食工	67
第24節	構造物撤去工	67
1-24-1	一般事項	67
1-24-2	取壊し工	67
1-24-3	撤去工	67
第25節	仮設工	69
1-25-1	一般事項	69
1-25-2	仮設鋼矢板工	69
1-25-3	仮設鋼管杭・ 鋼管矢板工	69
1-25-4	仮設道路工	69
第26節	雑工	70
1-26-1	一般事項	70
1-26-2	現場鋼材溶接工	70
1-26-3	現場鋼材切断工	71
1-26-4	その他雑工	71

第2章 航路、泊地、船だまり

第1節	適用	72
第2節	適用すべき諸基準	72
第3節	浚渫工	72
2-3-1	一般事項	72
2-3-2	ポンプ浚渫工	72
2-3-3	グラブ浚渫工	72
2-3-4	硬土盤浚渫工	73
2-3-5	岩盤浚渫工	73
2-3-6	バックホウ浚渫工	73
第4節	土捨工	73
第5節	埋立工	73
2-5-1	一般事項	73
2-5-2	余水吐工	74
2-5-3	固化工	74
2-5-4	埋立工	74
2-5-5	排砂管設備工	74
2-5-6	土運船運搬工	74
2-5-7	揚土埋立工	75
2-5-8	埋立土工	75

第3章 防波堤、防砂堤、導流堤

第1節	適用	76
第2節	適用すべき諸基準	76

第3節	海上地盤改良工	76	第5節	本体工(ケーソン式)	83
第4節	基礎工	76	第6節	本体工(ブロック式)	83
第5節	本体工(ケーソン式)	76	第7節	本体工(場所打式)	83
第6節	本体工(ブロック式)	77	第8節	本体工 (捨石・捨ブロック式)	83
第7節	本体工(場所打式)	77	第9節	本体工(鋼矢板式)	83
第8節	本体工 (捨石・捨ブロック式)	77	第10節	本体工 (コンクリート矢板式)	83
第9節	本体工(鋼矢板式)	77	第11節	本体工(鋼杭式)	83
第10節	本体工 (コンクリート矢板式)	77	第12節	本体工 (コンクリート杭式)	83
第11節	本体工(鋼杭式)	77	第13節	被覆・根固工	83
第12節	本体工 (コンクリート杭式)	77	第14節	上部工	84
第13節	被覆・根固工	77	第15節	付属工	84
第14節	上部工	77	第16節	消波工	84
第15節	消波工	78	第17節	裏込・裏埋工	84
第16節	維持補修工	78	第18節	陸上地盤改良工	84
第17節	構造物撤去工	78	第19節	土工	84
第18節	雑工	78	第20節	舗装工	84
第4章	防潮堤		第21節	維持補修工	84
第1節	適用	79	第22節	構造物撤去工	84
第2節	適用すべき諸基準	79	第23節	仮設工	84
第3節	海上地盤改良工	79	第24節	雑工	85
第4節	基礎工	79	第6章	栈橋、係船杭	
第5節	本体工(ケーソン式)	79	第1節	適用	86
第6節	本体工(ブロック式)	80	第2節	適用すべき諸基準	86
第7節	本体工(場所打式)	80	第3節	海上地盤改良工	86
第8節	本体工(鋼矢板式)	80	第4節	本体工(鋼杭式)	86
第9節	本体工 (コンクリート矢板式)	80	第5節	本体工 (コンクリート杭式)	86
第10節	被覆・根固工	80	第6節	上部工	87
第11節	上部工	80	第7節	付属工	87
第12節	消波工	80	第8節	舗装工	87
第13節	陸上地盤改良工	80	第9節	維持補修工	87
第14節	土工	80	第10節	構造物撤去工	87
第15節	舗装工	81	第11節	雑工	87
第16節	維持補修工	81	第7章	臨港道路	88
第17節	構造物撤去工	81	第1節	適用	88
第18節	仮設工	81	第2節	適用すべき諸基準	88
第19節	雑工	81	第3節	土工	88
第5章	護岸、岸壁、物揚場		第4節	道路舗装工	88
第1節	適用	82	7-4-1	一般事項	88
第2節	適用すべき諸基準	82	7-4-2	路床工	88
第3節	海上地盤改良工	82	7-4-3	コンクリート舗装工	88
第4節	基礎工	82	7-4-4	アスファルト舗装工	88

7-4-5	道路付属工	89	第16節	陸上地盤改良工	95
第5節	緑地工	89	第17節	土工	95
7-5-1	一般事項	89	第18節	舗装工	95
7-5-2	植生工	89	第19節	維持補修工	95
第8章	(海岸)堤防、防潮堤、護岸		第20節	構造物撤去工	95
第1節	適用	90	第21節	仮設工	95
第2節	適用すべき諸基準	90	第22節	雑工	95
第3節	海上地盤改良工	90	第10章	(海岸)離岸堤	
第4節	基礎工	90	第1節	適用	96
第5節	本体工(ケーソン式)	91	第2節	適用すべき諸基準	96
第6節	本体工(ブロック式)	91	第3節	海上地盤改良工	96
第7節	本体工(場所打式)	91	第4節	基礎工	96
第8節	本体工(鋼矢板式)	91	第5節	本体工(ケーソン式)	97
第9節	本体工 (コンクリート矢板式)	91	第6節	本体工(ブロック式)	97
第10節	被覆・根固工	91	第7節	本体工(場所打式)	97
第11節	上部工	91	第8節	本体工 (捨石・捨ブロック式)	97
第12節	消波工	91	第9節	被覆・根固工	97
第13節	裏込・裏埋工	91	第10節	上部工	97
第14節	陸上地盤改良工	92	第11節	消波工	97
第15節	土工	92	第12節	構造物撤去工	97
第16節	舗装工	92	第11章	(海岸)樋門・水(閘)門	
第17節	維持補修工	92	第1節	適用	98
第18節	構造物撤去工	92	第2節	適用すべき諸基準	98
第19節	仮設工	92	第3節	海上地盤改良工	98
第20節	雑工	92	第4節	基礎工	98
第9章	(海岸)突堤		第5節	付属工	98
第1節	適用	93	第6節	土工	99
第2節	適用すべき諸基準	93	第7節	維持補修工	99
第3節	海上地盤改良工	93	第8節	構造物撤去工	99
第4節	基礎工	93	第9節	仮設工	99
第5節	本体工(ケーソン式)	94	第10節	雑工	99
第6節	本体工(ブロック式)	94	第12章	(海岸)養浜	
第7節	本体工(場所打式)	94	第1節	適用	100
第8節	本体工 (捨石・捨ブロック式)	94	第2節	適用すべき諸基準	100
第9節	本体工(鋼矢板式)	94	第3節	土捨工	100
第10節	本体工 (コンクリート矢板式)	94	第4節	土工	100
第11節	本体工(鋼杭式)	94			
第12節	本体工 (コンクリート杭式)	94			
第13節	被覆・根固工	94			
第14節	上部工	95			
第15節	消波工	95			

第9編 土地改良編

第1章 土地改良

第1節 適用	1
第2節 適用すべき諸基準	1
第3節 ため池改修工	1
1-3-1 一般事項	1
1-3-2 雑物除去工	1
1-3-3 表土剥ぎ工	1
1-3-4 掘削工	2
1-3-5 掘削土の流用土	2
1-3-6 堤体盛立工	2
第4節 ほ場整備工	3
1-4-1 適用	3
1-4-2 一般事項	4
1-4-3 整地工	5
1-4-4 道路工	7
1-4-5 用排水路	8
第5節 管水路工 (パイプライン) ..	9
1-5-1 一般事項	9
1-5-2 運搬及び保管	9
1-5-3 施工一般	9
1-5-4 通水試験	11
1-5-5 提出図書	12

第10編 下水道編

第1章 総則

第1節 総則	1
1-1-1 適用	1
1-1-2 適用すべき諸基準	1
1-1-3 現場における遵守事項 ..	2
1-1-4 吐口における遵守事項 ..	3
1-1-5 材料	3

第2章 管路

第1節 管きよ工（開削）

第1節 管きよ工（開削）	4
2-1-1 一般事項	4
2-1-2 管路土工	4
2-1-3 管布設工	6
2-1-4 管基礎工	9
2-1-5 水路築造工	9
2-1-6 管路土留工	10
2-1-7 埋設物防護工	11
2-1-8 管路路面覆工	12
2-1-9 開削水替工	12
2-1-10 地下水低下工	12
2-1-11 補助地盤改良工	12

第2節 管きよ工（小口径推進）

第2節 管きよ工（小口径推進）	12
2-2-1 一般事項	12
2-2-2 小口径推進工	12
2-2-3 立坑内管布設工	15
2-2-4 仮設備工	15
2-2-5 送排泥設備工	16
2-2-6 泥水処理設備工	16
2-2-7 推進水替工	17
2-2-8 補助地盤改良工	17

第3節 管きよ工（推進）

第3節 管きよ工（推進）	17
2-3-1 一般事項	17
2-3-2 推進工	17
2-3-3 立坑内布設工	20
2-3-4 仮設備工	21
2-3-5 通信・換気設備工	22
2-3-6 送排泥設備工	22
2-3-7 泥水処理設備工	23
2-3-8 注入設備工	23
2-3-9 推進水替工	23
2-3-10 補助地盤改良工	23

第4節 管きよ工（シールド）

第4節 管きよ工（シールド）	24
2-4-1 一般事項	24
2-4-2 一次覆工	24
2-4-3 二次覆工	27
2-4-4 二次覆工 (FRPM管内挿方式) ..	27
2-4-5 空伏工	28

2-4-6 立坑内管布設工	28
---------------------	----

2-4-7 坑内整備設備工	28
---------------------	----

2-4-8 仮設備工 (シールド)	28
----------------------------	----

2-4-9 坑内設備工	30
-------------------	----

2-4-10 立坑整備設備工	31
----------------------	----

2-4-11 圧気設備工	32
--------------------	----

2-4-12 送排泥設備工	33
---------------------	----

2-4-13 泥水処理設備工	33
----------------------	----

2-4-14 注入設備工	33
--------------------	----

2-4-15 シールド水替工	33
----------------------	----

2-4-16 補助地盤改良工	33
----------------------	----

第5節 管きよ更生工

第5節 管きよ更生工	33
2-5-1 一般事項	33

2-5-2 材料	34
----------------	----

2-5-3 施工計画	35
------------------	----

2-5-4 事前調査工	36
-------------------	----

2-5-5 前処理工	36
------------------	----

2-5-6 管きよ内面被覆工 (反転・形成工法)	37
-----------------------------------	----

2-5-7 管きよ内面被覆工 (製管工法)	38
--------------------------------	----

2-5-8 取付管口せん孔仕上工 ..	39
---------------------	----

2-5-9 本管管口切断・仕上工 ..	40
---------------------	----

2-5-10 仮設備工	40
-------------------	----

2-5-11 換気工	40
------------------	----

2-5-12 管きよ更生水替え工 ..	40
---------------------	----

第6節 マンホール工

第6節 マンホール工	41
2-6-1 一般事項	41

2-6-2 組立マンホール工	41
----------------------	----

2-6-3 小型マンホール工	43
----------------------	----

第7節 特殊マンホール工

第7節 特殊マンホール工	43
2-7-1 一般事項	43

2-7-2 管路土工	43
------------------	----

2-7-3 躯体工	43
-----------------	----

2-7-4 土留工	44
-----------------	----

2-7-5 路面覆工	44
------------------	----

2-7-6 開削水替工	44
-------------------	----

2-7-7 地下水低下工	44
--------------------	----

2-7-8 補助地盤改良工	44
---------------------	----

第8節 取付管及びます工

第8節 取付管及びます工	44
2-8-1 一般事項	44

2-8-2 管路土工	45
------------------	----

2-8-3 ます設置工	45
-------------------	----

2-8-4 取付管布設工	45
--------------------	----

2-8-5 管路土留工	46
-------------------	----

2-8-6 開削水替工	46
-------------------	----

第9節 地盤改良工

第9節 地盤改良工	46
2-9-1 固結工	46

第10節 付帯工

第10節 付帯工	46
2-10-1 舗装撤去工	46

26

目次 第10編 下水道編

2-10-2	管路土工	46	3-6-3	地中連続壁工 (コンクリート壁)	53
2-10-3	舗装復旧工	46	3-6-4	地中連続壁工 (ソイル壁)	53
2-10-4	道路付属物撤去工	47	3-6-5	水替工	54
2-10-5	道路付属物復旧工	47	3-6-6	地下水位低下工	54
2-10-6	埋設物移設工	47	3-6-7	補助地盤改良工	54
2-10-7	殻運搬処理工	48	3-6-8	仮橋・作業構台工	54
第11節 立坑工		48	第7節 本体築造工		54
2-11-1	一般事項	48	3-7-1	一般事項	54
2-11-2	管路土工	48	3-7-2	直接基礎工(改良)	54
2-11-3	土留工	48	3-7-3	直接基礎工(置換)	54
2-11-4	ライナープレート式 土留工及び土工	48	3-7-4	既製杭工	55
2-11-5	鋼製ケーシング式 土留工及び土工	49	3-7-5	場所打杭工	55
2-11-6	地中連続壁	50	3-7-6	オープンケーソン基礎工	55
2-11-7	路面覆工	50	3-7-7	ニューマチック ケーソン基礎工	55
2-11-8	立坑設備工	50	3-7-8	躯体工	55
2-11-9	埋設物防護工	50	3-7-9	伸縮継手工	56
2-11-10	立坑水替工	50	3-7-10	越流樋工	57
2-11-11	地下水位低下工	50	3-7-11	越流堰板工	57
2-11-12	補助地盤改良工	50	3-7-12	蓋工	57
			3-7-13	角落し工	58
第3章 処理場・ポンプ場			3-7-14	手摺工	58
第1節 共通事項		51	3-7-15	防食工	58
3-1-1	一般事項	51	3-7-16	左官工	60
第2節 敷地造成土工		51	3-7-17	防水工	61
3-2-1	一般事項	51	3-7-18	塗装工	61
3-2-2	掘削工	51	3-7-19	埋込管工	61
3-2-3	盛土工	51	3-7-20	仮壁撤去工	61
3-2-4	法面整形工	51	3-7-21	付属物工	62
3-2-5	作業残土処理工	52	第8節 場内管路工		62
第3節 法面工		52	3-8-1	一般事項	62
3-3-1	一般事項	52	3-8-2	作業土工	63
3-3-2	法枠工	52	3-8-3	補助地盤改良工	63
3-3-3	植生工	52	3-8-4	管路土留工	63
第4節 地盤改良工		52	3-8-5	路面覆工	63
3-4-1	一般事項	52	3-8-6	開削水替工	63
3-4-2	表層安定処理工	52	3-8-7	地下水位低下工	63
3-4-3	バーチカルドレーン工	52	3-8-8	管基礎工	63
3-4-4	締固め改良工	52	3-8-9	管布設工	63
3-4-5	固結工	52	3-8-10	水路築造工	64
第5節 本体作業土工		53	3-8-11	側溝設置工	64
3-5-1	一般事項	53	3-8-12	特殊マンホール工	64
3-5-2	掘削工	53	3-8-13	組立マンホール工	65
3-5-3	埋戻工	53	3-8-14	小型マンホール工	65
3-5-4	盛土工	53	3-8-15	取付管布設工	65
3-5-5	法面整形工	53	3-8-16	ます設置工	65
3-5-6	作業残土処理工	53	3-8-17	舗装撤去工	65
第6節 本体仮設工		53	3-8-18	道路復旧工	65
3-6-1	一般事項	53			
3-6-2	土留・仮締切工	53			

第9節 吐口工	65	3-11-4	土留、仮締切工	70	
3-9-1	一般事項	65	3-11-5	水替工	70
3-9-2	作業土工	65	3-11-6	地下水位低下工	70
3-9-3	補助地盤改良工	65	3-11-7	既製杭工	70
3-9-4	土留・仮締切工	66	3-11-8	場所打杭工	70
3-9-5	水替工	66	3-11-9	現場打擁壁工	70
3-9-6	地下水位低下工	66	3-11-10	プレキャスト擁壁工	70
3-9-7	直接基礎工(改良)	66	3-11-11	補強土壁工	70
3-9-8	直接基礎工(置換)	66	3-11-12	井桁ブロック工	70
3-9-9	既製杭工	66	3-11-13	コンクリートブロック工	71
3-9-10	場所打杭工	66	3-11-14	緑化ブロック工	71
3-9-11	躯体工	66	3-11-15	石積(張)工	71
3-9-12	伸縮継手工	66	第12節 植栽工	71	
3-9-13	角落し工	66	3-12-1	一般事項	71
3-9-14	手摺工	66	3-12-2	植栽工	71
3-9-15	コンクリートブロック工	66	3-12-3	移植工	71
3-9-16	護岸付属物工	67	3-12-4	地被類植付工	71
3-9-17	環境護岸ブロック工	67	3-12-5	種子吹付工	71
3-9-18	石積(張)工	67	第13節 修景池・水路工	71	
3-9-19	法枠工	67	3-13-1	一般事項	71
3-9-20	羽口工	67	3-13-2	作業土工	71
3-9-21	根固めブロック工	67	3-13-3	植ます工	72
3-9-22	間詰工	67	3-13-4	修景池工	72
3-9-23	沈床工	67	3-13-5	修景池水路及び植ます工	72
3-9-24	捨石工	67	第14節 場内付帯工	72	
3-9-25	かご工	67	3-14-1	一般事項	72
第10節 場内・進入道路工	67	3-14-2	作業土工	72	
3-10-1	一般事項	67	3-14-3	門扉工	72
3-10-2	掘削工	68	3-14-4	フェンス工	72
3-10-3	作業残土処理工	68	3-14-5	デッキ工	72
3-10-4	舗装撤去工	68	3-14-6	四阿工	72
3-10-5	路床安定処理工	68	3-14-7	ベンチ工	72
3-10-6	盛土工	68	3-14-8	モニュメント工	73
3-10-7	法面整形工	68	3-14-9	パーゴラ工	73
3-10-8	法面植生工	68	3-14-10	旗ポール工	73
3-10-9	アスファルト舗装工	68	3-14-11	遊具工	73
3-10-10	コンクリート舗装工	68	3-14-12	案内板工	73
3-10-11	薄層カラー舗装工	68	3-14-13	花壇工	73
3-10-12	ブロック舗装工	69	3-14-14	階段工	73
3-10-13	区画線工	69	3-14-15	給水設備工	73
3-10-14	道路付属物工	69	3-14-16	照明工	73
3-10-15	小型標識工	69	第15節 構造物撤去工	73	
3-10-16	作業土工	69	3-15-1	一般事項	73
3-10-17	路側防護柵工	69	3-15-2	作業土工	73
3-10-18	縁石工	69	3-15-3	構造物取壊し工	73
3-10-19	側溝設置工	69	3-15-4	構造物撤去工	74
3-10-20	ます設置工	69	第16節 試験	74	
第11節 擁壁工	69	3-16-1	一般事項	74	
3-11-1	一般事項	69	3-16-2	水張試験	74
3-11-2	作業土工	70	3-16-3	気密試験	75
3-11-3	補助地盤改良工	70	3-16-4	試運転調整	75

第11編 水道編

第1章 通則

第1節 通則	1
1-1-1 適用範囲	1
1-1-2 衛生管理	1
1-1-3 提出書類	1
1-1-4 立会施工	2
1-1-5 完成図書	2
1-1-6 支給材料	4
1-1-7 請負人購入材料	4

第2章 管路

第1節 土工	6
第2節 管工	6
第3節 舗装工	6

第3章 鋼管

第1節 鋼管管体製作	7
3-1-1 一般事項	7
3-1-2 鋼管材料	7
第2節 鋼管現場工	9
3-2-1 鋼管布設工	9
3-2-2 鋼管継手工	9
第3節 検査	10
3-3-1 工場及び現場検査	10

第4章 配水池築造

第1節 共通事項	13
4-1-1 一般事項	13
4-1-2 水密検査	13
第2節 RC配水池本体工	13
4-2-1 配水池躯体工	13
4-2-2 防水工	15
第3節 プレストレスト コンクリート製水槽	16
第4節 鋼製水槽	16

第1編 共通編

第1章 総則

第1節 総則

1-1-1 適用

1. 適用工事

土木工事共通仕様書（以下「共通仕様書」という。）は、神戸市が発注する土木工事（以下「工事」という。）に係る工事請負契約書（以下「契約書」という。）及び**設計図書**の内容について、統一的な解釈及び運用を図るとともに、その他必要な事項を定め、もって契約の適正な履行の確保を図るためのものである。

2. 契約の履行

契約図書は相互に補完し合うものとし、契約書及び**設計図書**のいずれかによって定められている事項は、契約の履行を拘束するものとする。

3. 設計図書間の不整合

特記仕様書、図面、共通仕様書の間には相違がある場合、または図面からの読み取りと図面に書かれた数字が相違する場合、請負人は監督員に**確認**して**指示**を受けなければならない。

4. S I 単位

設計図書は、S I 単位を使用するものとする。S I 単位と非S I 単位とが併記されている場合は（ ）内を非S I 単位とする。

1-1-2 用語の定義

1. 監督員

本仕様で規定されている監督員とは、総括監督員、主任監督員、担当監督員を総称していう。

2. 総括監督員

本仕様で規定されている総括監督員とは、工事の監督の事務を掌理し、他の監督員を指揮監督する監督員をいう。

3. 主任監督員

本仕様で規定されている主任監督員とは、工事の監督の事務を主任し、担当監督員を指揮監督する監督員をいう。

4. 担当監督員

本仕様で規定されている担当監督員とは、総括監督員及び主任監督員以

外の監督員をいう。

5. 契約図書

契約図書とは、契約書及び**設計図書**をいう。

6. 設計図書

設計図書とは、設計書、仕様書、図面及び質疑回答書をいう。

7. 仕様書

仕様書とは、各工事に共通する共通仕様書と、各工事ごとに規定される特記仕様書を総称していう。

8. 共通仕様書

共通仕様書とは、各建設作業の順序、使用材料の品質、数量、仕上げの程度、施工方法等工事を施工するうえで必要な技術的要求、工事内容を説明したもののうち、あらかじめ定型的な内容を盛り込み作成したものをいう。

9. 特記仕様書

特記仕様書とは、共通仕様書を補足し、工事の施工に関する明細または工事に固有の技術的要求を定める図書をいう。

10. 質疑回答書

質疑回答書とは、入札参加者からの質問書に対して本市が回答する**書面**をいう。

11. 図面

図面とは、入札に際して本市が示した設計図、本市から変更または追加された設計図、工事完成図等をいう。なお、**設計図書**に基づき監督員が請負人に**指示**した図面及び請負人が提出し、監督員が**書面**により**承諾**した図面を含むものとする。

12. 指示

指示とは、契約図書の定めに基づき、監督員が請負人に対し、工事の施工上必要な事項について**書面**により示し、実施させることをいう。

13. 承諾

承諾とは、**契約図書**で明示した事項について、監督員または請負人が**書面**により同意することをいう。

14. 協議

協議とは、**書面**により**契約図書**の**協議**事項について、監督員と請負人が対等の立場で合議し、結論を得ることをいう。

15. 提出

提出とは、監督員が請負人に対し、または請負人が監督員に対し工事に

係わる**書面**またはその他の資料を説明し、差し出すことをいう。

16. 提示

提示とは、監督員が請負人に対し、または請負人が監督員または検査員に対し工事に係わる**書面**またはその他の資料を示し、説明することをいう。

17. 報告

報告とは、請負人が監督員に対し、工事の状況または結果について**書面**により知らせることをいう。

18. 通知

通知とは、監督員と請負人の間で、工事の施工に関する事項について、**書面**によりお互いに知らせることをいう。

19. 連絡

連絡とは、監督員と請負人の間で、契約書第18条に該当しない事項または緊急で伝達すべき事項について、口頭、ファクシミリ、電子メールなどの署名または押印が不要な手段により互いに知らせることをいう。

なお、後日**書面**による**連絡**内容の伝達は不要とする。

20. 納品

納品とは、請負人が監督員に工事完成時に成果品を納めることをいう。

21. 電子納品

電子納品とは、「神戸市電子納品運用指針（簡易版）（案）」に基づき作成された電子データで**納品**することをいう。

22. 書面

書面とは、手書き、印刷物等による工事打合せ簿等の工事帳票をいい、発行年月日を記載し、署名または押印したものを有効とする。

(1) 書面の様式は、別添「提出書類の様式」によるものとする。

(2) 電子納品を行う場合は、別途監督員と**協議**するものとする。

23. 工事写真

工事写真とは、工事着手前及び工事完成、また、施工管理の手段として各工事の施工段階及び工事完成後目視できない箇所の施工状況、出来形寸法、品質管理状況、工事中の災害写真等を写真管理基準に基づき撮影したものをいう。

なお、デジタル工事写真の小黒板情報電子化を行う場合は、「神戸市デジタル工事写真の小黒板情報電子化基準」に基づき実施しなければならない。

24. 工事帳票

工事帳票とは、施工計画書、工事打合せ簿、品質管理資料、出来形管理

資料等の定型様式の資料、及び工事打合せ簿等に添付して**提出**される非定型の資料をいう。

25. 工事書類

工事書類とは、**工事写真**及び**工事帳票**をいう。

26. 契約関係書類

契約関係書類とは、契約書第9条第4項の定めにより**提出**される書類をいう。

27. 工事管理台帳

工事管理台帳とは、**設計図書**に従って工事目的物の完成状態を記録した台帳をいう。**工事管理台帳**は、工事目的物の諸元をとりまとめた施設管理台帳と工事目的物の品質記録をとりまとめた品質記録台帳をいう。

28. 工事完成図書

工事完成図書とは、工事完成時に**納品**する成果品をいう。

29. 電子成果品

電子成果品とは、電子的手段によって本市に**納品**する成果品となる電子データをいう。

30. 工事関係書類

工事関係書類とは、**契約図書**、**契約関係書類**、**工事書類**、及び**工事完成図書**をいう。

なお、請負人は、「神戸市土木工事書類作成マニュアル」に基づき、工事関係書類を作成し、**提出**及び**提示**しなければならない。

31. 確認

確認とは、**契約図書**に示された事項について、臨場もしくは関係資料により、その内容について**契約図書**との適合を確かめることをいう。

32. 立会

立会とは、**契約図書**に示された項目について、監督員が臨場により、その内容について**契約図書**との適合を確かめることをいう。

33. 工事検査

工事検査とは、検査員が契約書第29条、第36条、第37条に基づいて給付の完了の**確認**を行うことをいう。

34. 検査員

検査員とは、契約書第29条第2項の規定に基づき、工事検査を行うために本市が定めた者をいう。

35. 同等以上の品質

同等以上の品質とは、品質について、**設計図書**で指定する品質、または

設計図書に指定がない場合には、監督員が**承諾**する試験機関の保障する品質の**確認**を得た品質、もしくは、本市の**承諾**した品質をいう。

なお、試験機関において品質を確かめるために必要となる費用は、請負人の負担とする。

36. 工期

工期とは、**契約図書**に明示した工事を実施するために要する準備及び後片付け期間を含めた始期日から終期日までの期間をいう。

37. 工事着工日

工事着工日とは、工期の始期日または**設計図書**において規定する始期日をいう。

38. 工事着手

工事着手とは、工事着工日以降の実際の工事のための準備工事（現場事務所等の設置または測量をいう。）、詳細設計付工事における工場製作工のいずれかに着手することをいう。

39. 準備期間

準備期間とは、工事着工日から本体工事または仮設工事の着手までの期間をいう。

40. 工事

工事とは、本体工事及び仮設工事、またはそれらの一部をいう。

41. 本体工事

本体工事とは、**設計図書**に従って、工事目的物を施工するための工事をいう。

42. 仮設工事

仮設工事とは、各種の仮工事であって、工事の施工及び完成に必要なとされるものをいう。

43. 工事区域

工事区域とは、工事用地、その他**設計図書**で定める土地または水面の区域をいう。

44. 現場

現場とは、工事を施工する場所及び工事の施工に必要な場所及び**設計図書**で明確に指定される場所をいう。

45. S I

S Iとは、国際単位系をいう。

46. 現場発生品

現場発生品とは、工事の施工により現場において副次的に生じたもので、

その所有権は本市に帰属する。

47. J I S 規格

J I S 規格とは、日本産業規格をいう。

48. 本市

本市とは、監督員その他工事施行に関し権限を有する者をいう。

1-1-3 設計図書の照査等

1. 図面原図の貸与

請負人からの要求があり、監督員が必要と認めた場合、請負人に図面の原図を貸与することができる。ただし、共通仕様書等、市販・公開されているものについては、請負人が備えなければならない。

2. 設計図書の照査

請負人は、工事の施工にあたり、自らの負担により契約書第18条第1項第1号から第5号に係る**設計図書**の照査を行い、該当する事実がある場合は、本市にその事実が**確認**できる資料を書面により**提出**し、**確認**を求めなければならない。

なお、**確認**できる資料とは、現場地形図、設計図との対比図、取合い図、施工図等を含むものとする。また、請負人は本市から更に詳細な説明または資料の追加の要求があった場合は従わなければならない。

ただし、設計図書の照査範囲を超える資料の作成については、契約書第19条によるものとし、監督員からの**指示**によるものとする。

3. 契約図書等の使用制限

請負人は、契約の目的のために必要とする以外は、契約図書、及びその他の図書を本市の**承諾**なくして第三者に使用させ、または伝達してはならない。

1-1-4 施工計画書

1. 一般事項

請負人は、工事着工前又は施工方法が確定した時期に工事目的物を完成するために必要な手順や工法等についての**施工計画書**を本市に**提出**しなければならない。

請負人は、**施工計画書**を遵守し工事の施工にあたらなければならない。

この場合、請負人は、**施工計画書**に以下の事項について記載しなければならない。また、本市がその他の項目について補足を求めた場合には、追記するものとする。ただし、請負人は維持工事等簡易な工事においては本市の**承諾**を得て記載内容の一部を省略することができる。

(1) 工事概要

- (2) 計画工程表
- (3) 現場組織表
- (4) 安全管理
- (5) 主要船舶・機械
- (6) 指定機械
- (7) 主要資材
- (8) 施工方法（主要機械、仮設備計画、工事用地等を含む）
- (9) 施工管理計画
- (10) 緊急時の体制及び対応
- (11) 交通管理
- (12) 環境対策
- (13) 現場作業環境の整備
- (14) 再生資源の利用の促進と建設副産物の適正処理方法
- (15) その他

2. 変更施工計画書

請負人は、施工計画書の内容に変更が生じた場合には、その都度当該工事に着手する前に変更に関する事項について、変更施工計画書を**提出**しなければならない。

3. 詳細施工計画書

本市が**指示**した事項については、請負人は、さらに詳細な施工計画書を**提出**しなければならない。

1-1-5 コリンズ（CORINS）への登録

請負人は、受注時または変更時において工事請負代金額が500万円以上の工事について、工事实績情報システム（コリンズ）に基づき、受注・変更・完成、訂正時に工事实績情報として作成した「登録のための確認のお願い」をコリンズから監督員にメール送信し、監督員の**確認**を受けたうえ、受注時は契約後、土曜日、日曜日、祝日等を除き10日以内に、登録内容の変更時は変更があった日から、土曜日、日曜日、祝日等を除き10日以内に、完成時は工事完成後、土曜日、日曜日、祝日等を除き10日以内に、訂正時は適宜登録機関に登録をしなければならない。

登録対象は、工事請負代金額500万円以上の全ての工事とし、受注・変更・完成・訂正時にそれぞれ登録するものとする。

また、登録機関発行の「登録内容確認書」は、コリンズ登録時に監督員にメール送信される。

なお、変更時と完成時の間が10日間（土曜日、日曜日、祝日等を除く）に

満たない場合は、変更時の登録申請を省略できるものとする。

また、本工事の完成後において訂正または削除する場合においても同様に、コリンズから本市にメール送信し、速やかに本市の確認を受けた上で、登録機関に登録申請しなければならない。

1-1-6 監督員

1. 監督員の権限

当該工事における監督員の権限は、契約書第9条第2項に規定した事項である。

2. 監督員の権限の行使

監督員がその権限を行使するときは、原則として書面により行うものとする。ただし、緊急を要する場合は監督員が、請負人に対し口頭による**指示**等を行えるものとする。口頭による**指示**等が行われた場合には、後日書面により監督員と請負人の両者が**指示**内容等を**確認**するものとする。

1-1-7 工事用地等の使用

1. 維持・管理

請負人は、本市から工事用地等の提供を受けた場合は、善良なる管理者の注意をもって維持・管理するものとする。

2. 用地の確保

設計図書において請負人が確保するものとされる用地及び工事の施工上請負人が必要とする用地については、自ら準備し、確保するものとする。この場合において、工事の施工上請負人が必要とする用地とは、営繕用地（請負人の現場事務所、宿舍）及び型枠または鉄筋作業場等専ら請負人が使用する用地並びに構造物掘削等に伴う借地等をいう。

3. 第三者からの調達用地

請負人は、工事の施工上必要な土地等を第三者から借用または買収したときは、その土地等の所有者との間の契約を遵守し、その土地等の使用による苦情または紛争が生じないように努めなければならない。

4. 用地の返還

請負人は、第1項に規定した工事用地等の使用終了後は**設計図書**の定めまたは本市の**指示**に従い復旧の上、速やかに本市に返還しなければならない。工事の途中において、本市が返還を要求したときも同様とする。

5. 復旧費用の負担

本市は、第1項に規定した工事用地等について請負人が復旧の義務を履行しないときは請負人の費用負担において自ら復旧することができるものとし、その費用は請負人に支払うべき請負代金額から控除するものとする。

る。この場合において、請負人は、復旧に要した費用に関して本市に異議を申し立てることができない。

1-1-8 工事着手

請負人は、特記仕様書に工事に着手すべき期日について定めがある場合には、その期日までに工事着手しなければならない。

1-1-9 工事の下請負

請負人は、下請負に付する場合には、以下の各号に掲げる要件をすべて満たさなければならない。

- (1) 請負人が、工事の施工につき総合的に企画、指導及び調整するものであること。
- (2) 下請負人が神戸市の工事指名競争参加資格者である場合には、指名停止期間中でない者を使用すること。
- (3) 下請負人は、当該下請負工事の施工能力を有すること。なお、下請契約を締結するときは、下請負に使用される技術者、技能労働者等の賃金、労働時間その他の労働条件、安全衛生その他の労働環境が適正に整備されるよう、市場における労務の取引価格、保険料等を的確に反映した適正な額の請負代金及び適正な工期等を定める下請け契約を締結しなければならない。

1-1-10 施工体制台帳

1. 一般事項

請負人は、下請負人契約を締結した場合、国土交通省令及び「**施工体制台帳に係る書類の提出について**」(平成30年12月20日付け国官技第62号、国営整第154号、平成27年3月27日付国港技第123号、平成27年3月16日付け国空安保第763号、国空交企第643号)に従って記載した施工体制台帳を作成し、工事現場に備えるとともに、所定の様式により監督員に**提出**しなければならない。

2. 施工体系図

第1項の請負人は、国土交通省令及び「**施工体制台帳に係る書類の提出について**」(平成30年12月20日付け国官技第62号、国営整第154号、平成27年3月27日付国港技第123号、平成27年3月16日付け国空安保第763号、国空交企第643号)に従って、各下請負人の施工の分担関係を表示した施工体系図を作成し、工事関係者が見やすい場所及び公衆が見やすい場所に掲げなければならない。また、請負人は、施工体系図(提出書類 様式-15の3)を所定の様式により監督員に**提出**しなければならない。

3. 現場代理人等の腕章の着用について

現場作業員及び住民から見た責任者の明確化を図るため、現場代理人及び監理技術者、監理技術者補佐、主任技術者に、腕章の着用を義務付けるものとする。なお、腕章の仕様については監督員と**協議**するものとし、着用箇所は、腕の見やすいところを原則とする。なお、腕章の他にも名札を着用することが望ましい。

(監理技術者補佐は、建設業法第26条第3項ただし書き規定する者をいう。なお、令和2年10月1日以降において、監理技術者補佐を配置する場合に適用する。)

4. 施工体制台帳等変更時の処置

第1項の請負人は、施工体制台帳（提出書類 様式-15）及び施工体系図（提出書類 様式-15の3）に変更が生じた場合は、その都度すみやかに監督員に**提出**しなければならない。

1-1-11 請負人相互の協力

請負人は、契約書第2条の規定に基づき隣接工事または関連工事の請負業者と相互に協力し、施工しなければならない。

また、他事業者が施工する関連工事が同時に施工される場合にも、これら関係者と相互に協力しなければならない。

1-1-12 調査・試験に対する協力

1. 一般事項

請負人は、本市が自らまたは監督員が指定する第三者が行う調査及び試験に対して、監督員の**指示**によりこれに協力しなければならない。この場合、本市は、具体的な内容等を事前に請負人に**通知**するものとする。

2. 公共事業労務費調査

請負人は、当該工事が本市の実施する公共事業労務費調査の対象工事となった場合には、以下の各号に掲げる協力をしなければならない。また、工期経過後においても同様とする。

- (1) 調査票等に必要事項を正確に記入し、本市に**提出**する等必要な協力をしなければならない。
- (2) 調査票等を**提出**した事業所を本市が、事後に訪問して行う調査・指導の対象になった場合には、その実施に協力しなければならない。
- (3) 正確な調査票等の**提出**が行えるよう、労働基準法等に従い就業規則を作成すると共に賃金台帳を調製・保存する等、日頃より使用している現場労働者の賃金時間管理を適切に行わなければならない。
- (4) 対象工事の一部について下請契約を締結する場合には、当該下請負工

事の請負人（当該下請工事の一部に係る二次以降の下請負人を含む。）が前号と同様の義務を負う旨を定めなければならない。

3. 諸経費動向調査

請負人は、当該工事が本市の実施する諸経費動向調査の対象工事となった場合には、調査等の必要な協力をしなければならない。また、工期経過後においても同様とする。

4. 施工合理化調査

請負人は、当該工事が本市の実施する施工合理化調査等の対象工事となった場合には、調査等の必要な協力をしなければならない。また、工期経過後においても同様とする。

5. 独自の調査・試験を行う場合の処置

請負人は、工事現場において独自の調査・試験等を行う場合、具体的な内容を事前に監督員に説明し、**承諾**を得なければならない。また、請負人は、調査・試験等の成果を発表する場合、事前に本市に説明し、**承諾**を得なければならない。

1-1-13 工事の一時中止

1. 一般事項

本市は、契約書第20条の規定に基づき以下の各号に該当する場合においては、あらかじめ請負人に対して**通知**した上で、必要とする期間、工事の全部または一部の施工について一時中止させることができる。

なお、暴風、豪雨、洪水、高潮、地震、地すべり、落盤、火災、騒乱、暴動その他自然的または人為的な事象による工事の中断については、1-1-45臨機の措置により、請負人は、適切に対応しなければならない。

- (1) 埋蔵文化財の調査、発掘の遅延及び埋蔵文化財が新たに発見され、工事の続行が不相当または不可能となった場合
- (2) 関連する他の工事の進捗が遅れたため工事の続行を不相当と認めた場合
- (3) 工事着工後、環境問題等の発生により工事の続行が不相当または不可能となった場合

2. 発注者の中止権

本市は、請負人が契約図書に違反しまたは監督員の**指示**に従わない場合等、監督員が必要と認めた場合には、工事の中止内容を請負人に**通知**し、工事の全部または一部の施工について一時中止させることができる。

3. 基本計画書の作成

前1項及び前2項の場合において、請負人は施工を一時中止する場合は、

中止期間中の維持・管理に関する施工計画書を監督員に**提出**し、**承諾**を得るものとする。また、請負人は工事の再開に備え工事現場を保全しなければならない。

1-1-14 設計図書の変更

設計図書の変更とは、入札に際して本市が示した**設計図書**を、本市が指示した内容及び設計変更の対象となることを認めた**協議**内容に基づき、本市が修正することをいう。

1-1-15 工期変更

1. 一般事項

請負人は、契約書第18条第5項及び第19条に係る**設計図書**の変更または訂正の**指示**があったときに工期の変更が必要な場合は、必要とする変更日数の算出根拠、変更工程表その他必要な資料を添付の上、工期変更申請書を監督員に**提出**するものとする。

2. 工事の一時中止

請負人は、契約書第20条に基づく工事の全部もしくは一部の施工が一時中止となったときに工期の変更が必要な場合は、必要とする変更日数の算出根拠、変更工程表その他必要な資料を添付の上、工期変更申請書を監督員に**提出**するものとする。

3. 工期の延長

請負人は、契約書第21条に基づき工期の変更を求める場合、必要とする延長日数の算出根拠、変更工程表その他必要な資料を添付の上、工期変更申請書を監督員に**提出**するものとする。

1-1-16 支給材料及び貸与品

1. 一般事項

請負人は、本市から支給材料及び貸与品の提供を受けた場合は、善良な管理者の注意をもって管理しなければならない。

2. 受払状況の記録

請負人は、支給材料及び貸与品について、その受払状況を記録した帳簿を備え付け、常にその残高を明らかにしておかななければならない。

3. 支給品受払簿

請負人は、工事完成時（完成前にあっても工事工程上支給品の精算が行えるものについては、その時点）には、支給品受払簿を監督員に**提出**しなければならない。

4. 引渡場所

契約書第15条第1項に規定する「引渡場所」については、**設計図書**また

は監督員の**指示**によるものとする。

5. 返還

請負人は、契約書第15条第9項に定める「不用となった支給材料または貸与品の返還」については、監督員の**指示**に従うものとする。

なお、請負人は、返還が完了するまで材料の損失に対する責任を免れることはできないものとする。

6. 修理等

請負人は、支給材料及び貸与物件の修理等を行う場合、事前に監督員の**承諾**を得なければならない。

7. 流用の禁止

請負人は、支給材料及び貸与物件を他の工事に流用してはならない。

8. 所有権

支給材料及び貸与物件の所有権は、請負人が管理する場合でも本市に属するものとする。

1-1-17 工事現場発生品

請負人は、工事の施工に伴って生じた現場発生品等の措置については、書面を作成し、監督員の**指示**を受けなければならない。

1-1-18 建設副産物

1. 一般事項

請負人は、掘削により発生した石、砂利、砂その他の材料を工事に用いる場合、**設計図書**によるものとするが、**設計図書**に明示がない場合には、本体工事または**設計図書**に指定された仮設工事にあつては、監督員と**協議**するものとし、**設計図書**に明示がない任意の仮設工事にあつては、監督員の**承諾**を得なければならない。

2. マニフェスト

請負人は、産業廃棄物が搬出される工事にあつては、廃棄物管理票(マニフェスト)により、適正に処理されていることを**確認**するとともに監督員に**提示**しなければならない。

なお、廃棄物管理票(マニフェスト)については、D票を監督員に**提示**するものとする。

また、電子マニフェストを使用した場合、請負人は、受渡確認票またはデータのダウンロードの写しを**提示**する。

3. 法令遵守

請負人は、「**建設副産物適正処理推進要綱**」(国土交通事務次官通達平成14年5月30日)、「**再生資源の利用の促進について**」(建設大臣官房技術審議

官通達平成3年10月25日)、「**建設汚泥の再生利用に関するガイドライン**」(国土交通事務次官通達平成18年6月12日)を遵守して、建設副産物の適正な処理及び再生資源の活用を図らなければならない。

4. 再生資源利用計画書・利用促進計画書

請負人は、「**建設リサイクル法**」の対象建設工事となる工事(請負工事にあつては請負金額が500万円以上の工事)で、コンクリート、コンクリート及び鉄から成る建設資材、木材、アスファルト混合物等を工事現場に搬入する場合は、法令に基づき「**再生資源利用計画書**」、また、建設発生土、コンクリート塊、アスファルトコンクリート塊、建設発生木材、建設汚泥または建設混合廃棄物等を工事現場から搬出する場合については、「**再生資源利用促進計画書**」を電子データに入力し、プリントアウトしたものを施工計画書に含めるとともに、「**建設リサイクル法**」の第11条の通知または第10条の届出の必要から、工事着手の10日前までに電子データ及びプリントアウトしたものを監督員に**提出**しなければならない。

5. 再生資源利用実施書・利用促進実施書

請負人は、「**再生資源利用計画書**」及び「**再生資源利用促進計画書**」を作成した場合には、「**再生資源利用実施書**」及び「**再生資源利用促進実施書**」を工事完了後電子データに入力し、「**建設リサイクル法**」の第18条により速やかに電子データ及びプリントアウトしたものを監督員に**提出**しなければならない。

6. 建設資材廃棄物引渡完了報告書

請負人は、請負金額が500万円以上の場合もしくは、床面積80㎡以上の建築物の解体工事を含む場合は、「**建設リサイクル法**」手続き以外に「**神戸市廃棄物の適正処理、再利用及び環境美化に関する条例**」により、「**建設資材廃棄物引渡完了報告書**」と「**各廃棄物のマニフェスト(B2票写し)**」を添付して、産業廃棄物処理業者(中間処理業者または最終処分業者)へ引渡してから15日以内に神戸市環境局事業系廃棄物対策部及び監督員に**提出**しなければならない。また、電子マニフェストを使用した場合、運搬終了の通知を受けた画面を紙に出力したものを**提出**するものとする。

7. 産業廃棄物収集運搬車

請負人は、「**廃棄物の処理及び清掃に関する法律施行規則**」(平成29年11月8日)により、産業廃棄物収集運搬車は、表示及び書面の備えつけをしなければならない。

1-1-19 工事完成図

請負人は、出来形測定の結果及び**設計図書**に従って完成図を作成し、監督

員に提出しなければならない。

1-1-20 工事完成検査

1. 工事完成届の提出

請負人は、契約書第29条の規定に基づき、工事完成届を監督員に**提出**しなければならない。

2. 工事完成検査の要件

請負人は、工事完成届を本市に**提出**する際には、以下の各号に掲げる要件をすべて満たさなくてはならない。

- (1) **設計図書**（追加、変更**指示**も含む。）に示されるすべての工事が完成していること。
- (2) 契約書第17条第1項の規定に基づき、本市の請求した改造が完了していること。
- (3) **設計図書**により義務付けられた工事記録写真、出来形管理資料、工事関係図及び工事報告書等の資料の整備がすべて完了していること。
- (4) 契約変更を行う必要が生じた工事においては、最終変更契約を本市と締結していること。

3. 検査日の通知

本市は、完成検査に先立って、監督員を通じて請負人に対して検査日を**通知**するものとする。

4. 検査内容

検査員は、監督員及び請負人の臨場の上、工事目的物を対象として契約図書と対比し、以下の各号に掲げる検査を行うものとする。

- (1) 工事の出来形について、形状、寸法、精度、数量、品質及び出来ばえ
- (2) 工事実施状況に関する書類、記録及び写真等

5. 修補の指示

検査員は、修補の必要があると認めた場合には、請負人に対して、期限を定めて修補の**指示**を行うことができるものとする。

6. 修補期間

修補の完了が**確認**された場合は、その指示の日から修補完了の**確認**の日までの期間は、契約書第29条第2項に規定する期間に含めないものとする。

7. 適用規定

請負人は、当該工事完成検査については、第3編1-1-4監督員による確認及び立会等の規定を準用する。

1-1-21 出来高検査等

1. 一般事項

請負人は、契約書第36条第1項の部分払の**確認**の請求を行った場合、または、契約書第37条第1項の工事の完成の**通知**を行った場合は、出来高に係わる検査を受けなければならない。

2. 部分払いの請求

請負人は、契約書第36条に基づく部分払いの請求を行うときは、前項の検査を受ける前に工事部分払請求書兼工事出来高内訳書を作成し、本市に**提出**しなければならない。

3. 検査内容

検査員は、監督員及び請負人の臨場の上、工事目的物を対象として工事部分払請求書兼工事出来高内訳書と対比し、以下の各号に掲げる検査を行うものとする。

- (1) 工事の出来形について、形状、寸法、精度、数量、品質及び出来ばえの検査を行う。
- (2) 工事実施状況について、書類、記録及び写真等を参考にして検査を行う。

4. 修補

請負人は、検査員の**指示**による修補については、前条の第4項の規定に従うものとする。

5. 適用規定

請負人は、当該出来高検査については、第3編1-1-4監督員による確認及び立会等の規定を準用する。

6. 検査日の通知

本市は、出来高検査に先立って、監督員を通じて請負人に対して検査日を**通知**するものとする。

7. 中間前払金の請求

請負人は、契約書第32条に基づく中間前払金の請求を行うときは、認定を受ける前に中間前金払認定請求書兼認定調書を作成し、監督員に**提出**しなければならない。

1-1-22 部分使用

1. 一般事項

本市は、請負人の同意を得て部分使用できる。

2. 監督員による検査

請負人は、本市が契約書第31条の規定に基づく当該工事に係る部分使用を行う場合には、監督員による品質及び出来形等の検査（**確認**を含む）を受けものとする。

1-1-23 施工管理

1. 一般事項

請負人は、工事の施工にあたっては、施工計画書に示される作業手順に従って施工し、品質及び出来形が**設計図書**に適合するよう、十分な施工管理を行わなければならない。

2. 施工管理頻度、密度の変更

監督員は、以下に掲げる場合、**設計図書**に示す品質管理の測定頻度及び出来形管理の測定密度を変更することができるものとする。この場合、請負人は、監督員の**指示**に従うものとする。これに伴う費用は、請負人の負担とするものとする。

- (1) 工事の初期で作業が定常的になっていない場合
- (2) 管理試験結果が限界値に異常接近した場合
- (3) 試験の結果、品質及び出来形に均一性を欠いた場合
- (4) 前各号に掲げるもののほか、監督員が必要と判断した場合

3. 標示板の設置

請負人は、施工に先立ち工事現場またはその周辺の一般通行人等が見易い場所に、工事名、工期、発注者名、請負人名及び工事内容等を記載した標示板を設置し、工事完成後は速やかに標示板を撤去しなければならない。ただし、標示板の設置が困難な場合は、監督員の**承諾**を得て省略することができる。

なお、標示板の記載にあたっては、工事に関する情報をわかりやすく記載するものとし、図1-1を参考とする。

また、記載内容については、「道路工事現場における保安施設等の設置基準」(神戸市、令和2年4月)によるものとする。河川工事等についても、これに準ずるものとする。



図1-1 標示板の例

4. 整理整頓

請負人は、工事期間中現場内及び周辺の整理整頓に努めなければならない。

5. 周辺への影響防止

請負人は、施工に際し施工現場周辺並びに他の構造物及び施設などへ影響を及ぼさないよう施工しなければならない。また、影響が生じるおそれがある場合、または影響が生じた場合には直ちに監督員へ**連絡**し、その対応方法等に関して監督員と速やかに**協議**しなければならない。また、損傷が請負人の過失によるものと認められる場合、請負人自らの負担で原形に復元しなければならない。

6. 労働環境等の改善

請負人は、工事の適正な実施に必要な技術的能力の向上、情報通信技術を活用した工事の実施の効率化等による生産性の向上並びに技術者、技能労働者等育成及び確保並びにこれらの者に係る賃金、労働時間、その他の労働条件、安全衛生その他の労働環境の改善に努めなければならない。また、請負人は、作業員が健全な身体と精神を保持できるよう作業場所、現場事務所及び作業員宿舎等における良好な作業環境の確保に努めなければならない。

7. 発見・拾得物の処置

請負人は、工事中に物件を発見または拾得した場合、関係機関へ通報するとともに、監督員へ**連絡**しその対応について**指示**を受けるものとする。

8. 記録及び関係書類

請負人は、神戸市が定める「**土木工事施工管理基準**」により施工管理を行い、また、「**写真管理基準**」により土木工事の工事写真による写真管理を行って、その記録及び関係書類を作成、保管し、完成検査時に**提出**しなければならない。ただし、それ以外で監督員からの請求があった場合は**提示**しなければならない。

なお、「**土木工事施工管理基準**」及び「**写真管理基準**」に定められていない工種または項目については、監督員と**協議**の上、施工管理、写真管理を行うものとする。

1-1-24 履行報告

請負人は、契約書第11条の規定に基づき、履行状況を所定の様式に基づき作成し、監督員に**提出**しなければならない。

1-1-25 工事関係者に対する措置請求

1. 現場代理人に対する措置

本市は、現場代理人が工事目的物の品質・出来形の確保及び工期の遵守に関して、著しく不相当と認められるものがあるときは、請負人に対して、その理由を明示した書面により、必要な措置をとるべきことを請求することができる。

2. 技術者に対する措置

本市は、主任技術者(監理技術者)、専門技術者(これらの者と現場代理人を兼務する者を除く)が、工事目的物の品質・出来形の確保及び工期の遵守に関して、著しく不相当と認められるものがあるときは、請負人に対して、その理由を明示した書面により、必要な措置をとるべきことを請求することができる。

1-1-26 工事中の安全確保

1. 安全指針等の遵守

請負人は、「**土木工事安全施工技術指針**（国土交通大臣官房技術審議官通達、令和2年3月）」、「**建設機械施工安全技術指針**（国土交通省大臣官房技術調査課長、国土交通省総合政策局建設施工企画課長通達、平成17年3月31日）」、「**建設工事公衆災害防止対策要綱**（事務次官通達）」、「**港湾工事安全施工指針**（社）日本埋立浚渫協会」、「**潜水作業安全施工指針**（社）日本潜水協会」、「**作業船団安全運航指針**（社）日本海上起重技術協会」及び**JISA 8972（斜面・法面工事に用いる仮設設備）**を参考にして、常に工事の安全に留意して現場管理を行い、事故及び災害の防止を図らなければならない。ただし、これらの指針は当該工事の契約条項を超えて請負人を拘束するもので

はない。

2. 支障行為等の防止

請負人は、工事施工中、監督員及び管理者の許可なくして、流水及び水陸交通の支障となるような行為、または公衆に支障を及ぼすなどの施工をしてはならない。

3. 周辺への支障防止

請負人は、工事箇所及びその周辺にある地上地下の既設構造物に対して支障を及ぼさないよう必要な措置を施さなければならない。

4. 防災体制

請負人は、豪雨、出水、土石流、その他天災に対しては、天気予報などに注意を払い、常に災害を最小限に食い止めるため防災体制を確立しておかなくてはならない。

5. 第三者の立入り禁止措置

請負人は、工事現場付近における事故防止のため一般の立入りを禁止する場合、その区域に、柵、門扉、立入禁止の標示板等を設けなければならない。

6. 安全巡視

請負人は、工事期間中、安全巡視を行い、工事区域及びその周辺の監視あるいは連絡を行い、安全を確保しなければならない。

7. 現場環境改善（イメージアップ）

請負人は、工事現場の現場環境改善（イメージアップ）を図るため、現場事務所、作業員宿舎、休憩所または作業環境等の改善を行い、快適な職場を形成するとともに、地域との積極的なコミュニケーション及び現場周辺の美装化に努めるものとする。

8. 安全管理パトロール

請負人は、請負人による工事現場の安全管理パトロールを実施するものとし、毎日安全管理者が行うほか、社内組織によっても概ね毎月1回実施し、実施内容を記録した資料を整備・保管し、監督員の請求があった場合は、直ちに提示するものとする。

9. 安全教育・訓練等の記録

請負人は、「土木請負工事における安全・訓練等の実施について」（建設大臣官房技術調査室長通達）及び「建設工事の安全対策に関する措置について」（建設大臣官房技術調査室）に基づいて、工事着手後、原則として作業員全員の参加により月当たり、半日以上の時間を割当て、以下の各号から実施する内容を選択し、定期的に安全に関する研修・訓練等を実施しな

なければならない。

なお、施工計画書に当該工事の内容に応じた安全・訓練等の具体的な計画を作成し、その実施状況については、ビデオまたは工事報告等に記録した資料を整備・保管し、監督員の請求があった場合は、直ちに**提示**するものとする。

- ①安全活動のビデオ等視聴覚資料による安全教育
- ②当該工事内容等の周知徹底
- ③工事安全に関する法令、通達、指針等の周知徹底
- ④当該工事における災害対策訓練
- ⑤当該工事現場で予想される事故対策
- ⑥その他、安全・訓練等として必要な事項

10. 関係機関との連絡

請負人は、所轄警察署、道路管理者、鉄道事業者、河川管理者、海上保安部、港湾管理者、空港管理者、海岸管理者、労働基準監督署等の関係者及び関係機関と緊密な連絡を取り、工事中の安全を確保しなければならない。

11. 工事関係者の連絡会議

請負人は、工事現場が隣接しまたは同一場所において別途工事がある場合は、請負業者間の安全施工に関する緊密な情報交換を行うとともに、非常時における臨機の措置を定める等の連絡調整を行うため、関係者による工事関係者連絡会議を組織するものとする。

12. 安全衛生協議会の設置

本市が、労働安全衛生法（令和元年6月改正法律第37号）第30条第1項に規定する措置を講じる者として、同条第2項の規定に基づき、請負人を指名した場合には、請負人はこれに従うものとする。

13. 安全優先

請負人は、工事中における安全の確保をすべてに優先させ、労働安全衛生法（令和元年6月改正法律第37号）等関連法令に基づく措置を常に講じておくものとする。特に重機械の運転、電気設備等については、関係法令に基づいて適切な措置を講じておかななければならない。

14. 爆発物発見時の措置（港湾）

請負人は、工事中に機雷、爆弾等の爆発物を発見または拾得した場合、監督員及び関係官公庁へ直ちに電話にて**連絡**をし、**指示**を受け、その後**書面**による**通知**をしなければならない。

15. 送電線・海底ケーブル等の安全対策（港湾）

請負人は、工事に先立ち、施工現場とその周辺及び工事に使用する船舶の回航・曳航経路上に送電線・海底ケーブル等の工作物若しくは埋設物の有無など必要な事項を、一般電気事業者等工作物の設置者に**確認**し、関係法令に基づき、安全対策を講じなければならない。

16. 防災対策

請負人は、施工計画の立案に当たっては、既往の気象記録及び洪水記録並びに地形等現地の状況を勘案し、防災対策を考慮の上施工方法及び施工時期を決定しなければならない。特に梅雨、台風等の出水期の施工にあたっては、工法、工程について十分に配慮しなければならない。

17. 災害発生時の応急措置

災害発生時においては、第三者及び作業員等の人命の安全確保をすべてに優先させるものとし、応急処置を講じるとともに、直ちに関係機関に通報及び監督員に**連絡**しなければならない。

18. 地下埋設物等の調査

請負人は、工事施工箇所地下埋設物件等が予想される場合には、当該物件の位置、深さ等を調査し監督員に**報告**しなければならない。

19. 不明の地下埋設物等の処置

請負人は施工中、管理者不明の地下埋設物等を発見した場合は、監督員に**連絡**し、その処置については占用者全体の現地確認を求め、管理者を明確にしなければならない。

20. 地下埋設物件等損害時の措置

請負人は、地下埋設物件等に損害を与えた場合は、直ちに関係機関に通報及び監督員に**連絡**し**協議**を行ったうえで、応急措置をとり、補修しなければならない。

1-1-27 地下埋設物**1. 地下埋設物による事故防止**

請負人は、地下埋設物による事故を防止するため、工事箇所に存在する埋設物の位置、大きさ、種別について事前調査、試験掘り等により熟知し、下請負人及び作業員に至るまで、埋設物の全容、取扱い、措置方法等について周知徹底を図り、神戸市道路掘削工事連絡協議会の定める「**地下埋設物の事故防止対策決定事項**」を遵守して工事を行わなければならない。

2. 占用物件管理者との協議

請負人は、占用物件管理者（以下「**占用管理者**」という。）と綿密な連絡をとり、工事の各段階における施工方法、埋設物の防護方法等について

十分**協議**しなければならない。

3. 埋設物の路面標示

請負人は、試験掘りに先立ち、占用管理者に埋設物の位置の標示を求め、占用管理者の行う埋設物の路面標示には、必ず立会わなければならない。

4. 試験掘り

請負人は、試験掘りを行うときは、あらかじめ日時及び場所を占用管理者に連絡し、試験掘りに当たっては監督員及び占用管理者と共に立会わなければならない。また、試験掘りは本条第9項の施工方法により行い、埋設管、ケーブル等を完全に露出させ、位置、大きさ、種別等の確認を行うとともに、請負人は**確認**した埋設物について定められた路面標示及び路上表示を行わなければならない。

5. 立会確認書、協議確認書

請負人は、地下埋設物について現場立会いまたは**協議**を行ったときは、その都度、必ず立会確認書または協議確認書を所定の様式により作成し占用管理者及び監督員に**提出**するとともに、その一部を保管しておかなければならない。また、占用管理者から協議済の確認シールの配布を受けた場合は、工事標示板に添付しておかなければならない。

6. 調査図

請負人は、各占用管理者の埋設物配置図、試験掘り成果図及び試験掘り写真によって調査図を作成し、監督員に**提出**しなければならない。

また、請負人は現場事務所に掲示するか常時携帯するとともに、保管しておかなければならない。

なお埋設物の深さに関しては、地表面からの深度とともに、必要に応じて標高によって表示しておくものとする。

7. 埋設物の防護

請負人は、監督員及び占用管理者と**協議**した防護方法に基づき、埋設物を慎重かつ安全に防護しなければならない。また、防護方法の一部が占用管理者施工となった場合においては、その施工分担に従って占用管理者と相互に協調しながら防護工事を行わなければならない。

8. 公衆災害の防止

請負人は、工事施工中、占用管理者の**指示**に従って、露出する埋設物及び近接する埋設物の安全管理を行い、工事中の損傷及びこれらによる公衆災害の防止に努めるとともに、露出した埋設物には、直ちに図1-2の標示板を取り付け、注意を喚起しなければならない。

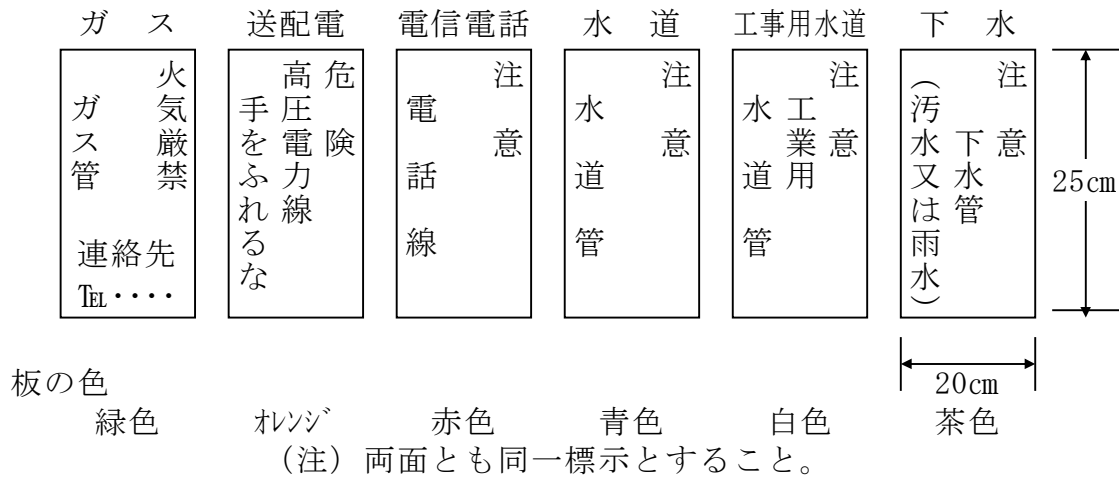


図1-2 露出する埋設物の標示板

9. 施工時の安全対策

請負人は、試験掘及び地下埋設物を損傷するおそれのある範囲で路面の取り壊しや掘削等を行う場合は、慎重に少量ずつ施工するものとし、地下埋設物に衝撃を与えるおそれのある大型機械等を使用してはならない。また、掘削作業開始より埋戻し完了までのあいだ、掘削した周囲の地盤の緩み、沈下等に注意し、埋設物が損傷しないよう努めなければならない。

10. 仮復旧

仮復旧のあとの路面には、仮復旧のあとの路面表示について（神戸市道路掘削工事連絡協議会通知）の様式により仮復旧占用管理者名をペイントで標示しなければならない。また、段差等が生じていないか常時巡回して事故のないようにしなければならない。

1-1-28 架空線

1. 架空線に近接した作業

請負人は、架空線に近接し作業を行う場合は、架空線の管理者と打合せなければならない。その結果架空線等の移設が必要な場合は監督員に速やかに報告しなければならない。

2. 保安措置

請負人は、接触や感電事故を防止するため、架空線とクレーン等の作業車との離隔に注意するとともに、協議内容に基づき必要な保安措置を行わなければならない。また必要に応じて作業車には感電防止のため適当な接地（アース）を取り付けなければならない。

3. 安全な作業方法の周知徹底

請負人は、下請負人及び作業員に至るまで、架空線等の全容、安全な作業の方法等について周知徹底するとともに、必要に応じて監視責任者を定め、架空線と作業車の離隔距離の**確認**をしなければならない。

1-1-29 酸素欠乏症等防止対策

請負人は、酸素欠乏症等防止規則（最終改正平成30年6月19日厚生労働省令第75号）を遵守し、工事中、酸素欠乏症を防止するために、土質調査、酸素濃度、硫化水素濃度の測定その他の必要な調査を行わなければならない。

1-1-30 爆発及び火災の防止

1. 火薬類の使用

請負人は、火薬類の使用については、以下の規定による。

- (1) 請負人は、発破作業に使用する火薬類等の危険物を備蓄し、使用する必要がある場合、火薬類取締法等関係法令を遵守しなければならない。
また、関係官公庁の指導に従い、爆発等の防止の措置を講じるものとする。

なお、監督員の請求があった場合には、直ちに従事する火薬類取扱保安責任者の火薬類保安手帳及び従事者手帳を**提示**しなければならない。

- (2) 現地に火薬庫等を設置する場合は、火薬類の盗難防止のための立入防止柵、警報装置等を設置し保管管理に万全の措置を講ずるとともに、夜間においても、周辺の監視等を行い、安全を確保しなければならない。

2. 火気の使用

請負人は、火気の使用については、以下の規定による。

- (1) 請負人は、火気の使用を行う場合は、工事中の火災予防のため、その火気の使用場所及び日時、消火設備等を施工計画書に記載しなければならない。
- (2) 請負人は、喫煙等の場所を指定し、指定場所以外での火気の使用を禁止しなければならない。
- (3) 請負人は、ガソリン、塗料等の可燃物の周辺に火気の使用を禁止する旨の表示を行い、周辺の整理に努めなければならない。
- (4) 請負人は、伐開除根、掘削等により発生した雑木、草等を野焼きしてはならない。

1-1-31 後片付け

請負人は、工事の全部または一部の完成に際して、一切の請負人の機器、余剰資材、残骸及び各種の仮設物を片付けかつ撤去し、現場及び工事にかかる部分を清掃し、かつ整然とした状態にするものとする。

ただし、**設計図書**において存置するとしたものを除く。また、工事検査に必要な足場、はしご等は、監督員の**指示**に従って存置し、検査終了後撤去するものとする。

1-1-32 事故報告書

請負人は、工事の施工中に事故が発生した場合には、直ちに本市に**連絡**するとともに、監督員に別途事故発生報告書を提出するものとする。また、建設工事事故データベースシステムの登録対象となる工事事故の場合、監督員が指示する期日までに、工事事故報告書を提出し、建設工事事故データベースシステムに、工事事故に関する情報を登録する。

1-1-33 環境対策

1. 環境保全

請負人は、建設工事に伴う騒音振動対策技術指針（建設大臣官房技術参事官通達）、関連法令並びに仕様書の規定を遵守の上、騒音、振動、大気汚染、水質汚濁等の問題については、施工計画及び工事の実施の各段階において十分に検討し、周辺地域の環境保全に努めなければならない。

2. 苦情対応

請負人は、環境への影響が予知されまたは発生した場合は、直ちに応急措置を講じ監督員に**連絡**しなければならない。また、第三者からの環境問題に関する苦情に対しては、誠意をもってその対応にあたり、その交渉等の内容は、後日紛争とならないよう文書で取り交わす等明確にしておくとともに、状況を随時監督員に**報告**しなければならない。

3. 注意義務

請負人は、工事の施工に伴い地盤沈下、地下水の断絶等の理由により第三者への損害が生じた場合には、請負人が善良な管理者の注意義務を果たし、その損害が避け得なかったか否かの判断をするための資料を監督員に**提出**しなければならない。

4. 廃油等の適切な措置

請負人は、工事に使用する作業船等から発生した廃油等を「海洋汚染等及び海上災害の防止に関する法律」に基づき、適切な措置をとらなければならない。

5. 水中への落下防止措置

請負人は、水中に工事用資材等が落下しないよう措置を講じるものとする。また、工事の廃材、残材等を海中に投棄してはならない。落下物が生じた場合は、請負人は自らの負担で撤去し、処理しなければならない。

6. 排出ガス対策型建設機械

請負人は、工事の施工にあたり表1-1に示す建設機械を使用する場合は、表1-1の下欄に示す「特定特殊自動車排出ガスの規制等に関する法律」(平成29年5月改正 法律第41号)に基づく技術基準に適合する特定特殊自動車、または、「排出ガス対策型建設機械指定要領」(平成3年10月8日付け建設省経機発第249号)、「排出ガス対策型建設機械の普及促進に関する規程」(最終改正平成24年3月23日付け国土交通省告示第318号)もしくは「第3次排出ガス対策型建設機械指定要領」(最終改訂平成23年7月13日付け国総環り第1号)に基づき指定された排出ガス対策型建設機械(以下「排出ガス対策型建設機械等」という。)を使用しなければならない。

排出ガス対策型建設機械等を使用できないことを監督員が認めた場合は、平成7年度建設技術評価制度公募課題「建設機械の排出ガス浄化装置の開発」、またはこれと同等の開発目標で実施された民間開発建設技術の技術審査・証明事業もしくは建設技術審査証明事業により評価された排出ガス浄化装置を装着した建設機械を使用することができるが、これにより難しい場合は、監督員と**協議**するものとする。排出ガス対策型建設機械あるいは排出ガス浄化装置を装着した建設機械を使用する場合、請負人は施工現場において使用する建設機械の写真撮影を行い、監督員に**提出**しなければならない。

請負人はトンネル坑内作業において表1-2に示す建設機械を使用する場合は、排出ガス2011年基準に適合するものとして、表1-2の下欄に示す「特定特殊自動車排出ガスの規制等に関する法律施行規則」第(令和元年6月改正経済産業省・国土交通省・環境省令第2号)16条第1項第2号もしくは第20条第1項第2号に定める表示が付された特定特殊自動車、または「排出ガス対策型建設機械指定要領」(平成3年10月8日付け建設省経機発第249号)もしくは「第3次排出ガス対策型建設機械指定要領」(最終改訂平成23年7月13日付け国総環り第1号)に基づき指定されたトンネル工事用排出ガス対策型建設機械(以下「トンネル工事用排出ガス対策型建設機械等」という。)を使用しなければならない。

トンネル工事用排出ガス対策型建設機械等を使用できないことを監督員が認めた場合は、平成7年度建設技術評価制度公募課題「建設機械の排出ガス浄化装置の開発」、またはこれと同等の開発目標で実施された民間開発建設技術の技術審査・証明事業もしくは建設技術審査証明事業により評価された排出ガス浄化装置(黒煙浄化装置付)を装着した建設機械を使用することができるが、これにより難しい場合は、監督員と**協議**するものと

する。排出ガス対策型建設機械あるいは排出ガス浄化装置を装着した建設機械を使用する場合、請負人は施工現場において使用する建設機械の写真撮影を行い、監督員に**提出**しなければならない。

表 1 - 1

機 種	備 考
一般工事用建設機械 ・バックホウ ・トラクターショベル（車輪式） ・ブルドーザ ・発動発電機（可搬式） ・空気圧縮機（可搬式） ・油圧ユニット （以下に示す基礎工事用機械のうち、ベスマシーンとは別に、独立したディーゼルエンジン駆動の油圧ユニットを搭載しているもの： 油圧ハンマ、バイブロハンマ、油圧式鋼管圧入・引抜機、油圧式杭圧入・引抜機、アースオーガ、オールケーシング掘削機、リバーササーキュレーションドリル、アースドリル、地下連続壁施工機、全回転型オールケーシング掘削機） ・ロードローラ、タイヤローラ、振動ローラ ・ホイールクレーン	ディーゼルエンジン（エンジン出力7.5kW以上260kW以下）を搭載した建設機械に限る ただし、道路運送車両の保安基準に排出ガス基準が定められている自動車で、有効な自動車検査証の交付を受けているものは除く。

表 1 - 2

機 種	備 考
トンネル工事用建設機械 ・バックホウ ・トラクタショベル ・大型ブレーカ ・コンクリート吹付機 ・ドリルジャンボ ・ダンプトラック ・トラックミキサ	ディーゼルエンジン（エンジン出力30kW以上260kW以下）を搭載した建設機械に限る。 ただし、道路運送車両の保安基準に排出ガス基準が定められている大型特殊自動車及び小型特殊自動車以外の自動車の種別で、有効な自動車検査証の交付を受けているものは除く。

7. 低騒音型・低振動型建設機械

請負人は、建設工事に伴う騒音振動対策技術指針（建設大臣官房技術

参事官通達、昭和62年3月30日改正)によって低騒音型・低振動型建設機械を**設計図書**で使用を義務付けている場合には、低騒音型・低振動型建設機械の指定に関する規定(国土交通省告示、平成13年4月9日改正)に基づき指定された建設機械を使用しなければならない。ただし、施工時期・現場条件等により一部機種調達不可能な場合は、認定機種と同程度と認められる機種または対策をもって**協議**することができるものとする。

8. 特定調達品目

請負人は、資材(材料及び機材を含む)、工法、建設機械または目的物の使用にあたっては、環境物品等「国等による環境物品等の調達の推進等に関する法律(平成27年9月改正 法律第66号。「グリーン購入法」という。)第2条に規定する環境物品等をいう。」の使用を積極的に推進するものとする。

- (1) グリーン購入法第6条の規定に基づく「環境物品等の調達の推進に関する基本方針」で定める特定調達品目を使用する場合には、原則として、判断の基準を満たすものを使用するものとする。なお、事業ごとの特性、必要とされる強度や耐久性、機能の確保、コスト等の影響により、これにより難しい場合は、監督員と協議する。

また、その調達実績の集計結果を監督員に提出するものとする。

なお、集計及び提出の方法は、設計図書及び監督員の指示による。

- (2) グリーン購入法に基づく環境物品等の調達の推進に関する基本方針における公共工事の配慮事項に留意すること。

1-1-34 文化財の保護

1. 一般事項

請負人は、工事の施工にあたって文化財の保護に十分注意し、使用人等に文化財の重要性を十分認識させ、工事中に文化財を発見したときは直ちに工事を中止し、**設計図書**に関して監督員に**協議**しなければならない。

2. 文化財等発見時の処置

請負人が、工事の施工にあたり、文化財その他の埋蔵物を発見した場合は、本市との契約に係る工事に起因するものとみなし、本市が、当該埋蔵物の発見者としての権利を保有するものとする。

1-1-35 交通安全管理

1. 一般事項

請負人は、工事用運搬路として、公衆に供する道路を使用するときは、積載物の落下等により、路面を損傷し、あるいは汚損することのないよう

にするとともに、特に第三者に工事公害による損害を与えないようにしなければならない。

なお、第三者に工事公害による損害を及ぼした場合は、契約書第27条によって処置するものとする。

2. 輸送災害の防止

請負人は、工事用車両による土砂、工事用資材及び機械などの輸送を伴う工事については、関係機関と打合せを行い、交通安全に関する担当者、輸送経路、輸送期間、輸送方法、輸送担当者、交通誘導警備員の配置、標識安全施設等の設置場所、過積載防止、その他安全輸送上の事項について計画をたて、災害の防止を図らなければならない。

3. 交通安全等輸送計画

請負人は、ダンプトラック等の大型輸送機械で大量の土砂、工事用資材等の輸送をともなう工事は、事前に関係機関と打合せのうえ、交通安全等輸送に関する必要な事項の計画を立て、施工計画書に記載しなければならない。

なお、請負人は、ダンプトラックを使用する場合、「過積載防止対策要領」に従うものとする。

4. 交通安全法令の遵守

請負人は、供用中の道路に係る工事の施工にあたっては、交通の安全について、監督員、道路管理者及び所轄警察署と打合せを行うとともに、道路標識、区画線及び道路標示に関する命令（平成30年12月改正 内閣府・国土交通省令第5号）、道路工事現場における保安施設等の設置基準（神戸市）に基づき、安全対策を講じなければならない。

5. 工事用道路使用の責任

本市が工事用道路に指定するもの以外の工事用道路は、請負人の責任において使用するものとする。

6. 工事用道路共用時の処置

請負人は、特記仕様書に他の請負人と工事用道路を共用する定めがある場合においては、その定めに従うとともに、関連する請負人と緊密に打合せ、相互の責任区分を明らかにして使用するものとする。

7. 公衆交通の確保

公衆の交通が自由かつ安全に通行するのに支障となる場所に材料または設備を保管してはならない。請負人は、毎日の作業終了時及び何らかの理由により建設作業を中断するときには、交通管理者協議で許可された常設作業帯内を除き一般の交通に使用される路面からすべての設備その他

の障害物を撤去しなくてはならない。

8. 海上、運河での工事

請負人は、海上または運河において工事を行う場合は、工事着手に先立ち監督員、関係官公署等と十分打合せを行い、浮標・標識等の設置及び関係者への周知など必要な安全対策を講じることにより、一般船舶の航行の安全を図り、事故を未然に防止するよう努めなければならない。

9. 作業区域の標示等

請負人は、工事の施工にあたっては、作業区域の標示及び関係者への周知など、必要な安全対策を講じなければならない。また、作業船等が船舶の輻輳している区域を航行またはえい航する場合、見張りを強化する等、事故の防止に努めなければならない。

10. 水中落下支障物の処置

請負人は、船舶の航行または漁業の操業に支障をきたすおそれのある物体を海中に落とした場合、直ちに、その物体を取り除かなければならない。なお、直ちにに取り除けない場合は、標識を設置して危険箇所を明示し、関係機関に通報及び監督員へ**連絡**しなければならない。

11. 水上輸送の際の読み替え

工事の性質上、請負人が、水上輸送によることを必要とする場合には本条の「道路」は、水門、または水路に関するその他の構造物と読み替え「車両」は船舶と読み替えるものとする。

12. 作業船舶機械故障時の処理

請負人は、作業船舶機械が故障した場合、安全の確保に必要な措置を講じなければならない。

なお、故障により二次災害を招くおそれがある場合は、直ちに応急の措置を講じ、関係機関に通報及び監督員へ**連絡**しなければならない。

13. 通行許可

請負人は、建設機械、資材等の運搬にあたり、車両制限令（平成31年3月改正 政令第41号）第3条における一般的制限値（表1-3）を超える車両を通行させるときは、道路法第47条の2に基づく通行許可を得ていることを**確認**しなければならない。また、道路交通法施行令（令和元年9月改正 政令第109号）第22条における制限を超えて建設機械、資材等を積載して運搬するとき、道路交通法（令和元年6月改正 法律第37号）第57条に基づく許可を得ていることを**確認**しなければならない。

表1-3 一般的制限値

車両の諸元	一般的制限値
幅	2.5m
長さ	12.0m
高さ	3.8m (ただし、指定道路については4.1m)
重量 総重量	20.0t (ただし、高速自動車国道・指定道路については、軸距・長さに応じ最大25.0t)
軸重	10.0t
隣接軸重の合計	隣り合う車軸に係る軸距1.8m未満の場合は18t (隣り合う車軸に係る軸距が1.3m以上で、かつ、当該隣り合う車軸に係る軸重が9.5t以下の場合には19t)、1.8m以上の場合には20t
輪荷重	5.0t
最小回転半径	12.0m

ここでいう車両とは、人が乗車し、または貨物が積載されている場合にはその状態におけるものをいい、他の車両をけん引している場合にはこのけん引されている車両を含む。

1-1-36 施設管理

請負人は、工事現場における公物（各種公益企業施設を含む）または部分使用施設（契約書第31条の適用部分）について、施工管理上、契約図書における規定の履行を以ってしても、不都合が生ずる恐れがある場合には、その処置について監督員と**協議**できる。

なお、当該**協議**事項は、契約書第9条の規定に基づき処理されるものとする。

1-1-37 不法無線局の排除

請負人は、電波法を遵守し、不法無線局を搭載した工事用車両を使用しないものとする。

1-1-38 諸法令の遵守

1. 諸法令の遵守

請負人は、当該工事に関する諸法令を遵守し、工事の円滑な進捗を図るとともに、諸法令の適用運用は請負人の責任において行わなければならない。

なお、主な法令は以下に示す通りである。

- | | |
|------------------|--------------------|
| (1) 会計法 | (令和元年5月改正 法律第16号) |
| (2) 建設業法 | (令和元年6月改正 法律第37号) |
| (3) 下請代金支払遅延等防止法 | (平成21年6月改正 法律第51号) |
| (4) 労働基準法 | (平成30年7月改正 法律第71号) |

第1編共通編 第1章総則 (R2.10)

- | | | |
|-------------------------|--------------|----------|
| (5) 労働安全衛生法 | (令和元年6月改正) | 法律第37号) |
| (6) 作業環境測定法 | (令和元年6月改正) | 法律第37号) |
| (7) じん肺法 | (平成30年7月改正) | 法律第71号) |
| (8) 雇用保険法 | (平成30年7月改正) | 法律第71号) |
| (9) 労働者災害補償保険法 | (平成30年5月改正) | 法律第31号) |
| (10) 健康保険法 | (令和元年5月改正) | 法律第9号) |
| (11) 中小企業退職金共済法 | (令和元年5月改正) | 法律第16号) |
| (12) 建設労働者の雇用の改善等に関する法律 | (令和元年6月改正) | 法律第37号) |
| (13) 出入国管理及び難民認定法 | (平成30年12月改正) | 法律第102号) |
| (14) 道路法 | (平成30年3月改正) | 法律第6号) |
| (15) 道路交通法 | (令和元年6月改正) | 法律第37号) |
| (16) 道路運送法 | (令和元年6月改正) | 法律第37号) |
| (17) 道路運送車両法 | (令和元年6月改正) | 法律第37号) |
| (18) 砂防法 | (平成25年11月改正) | 法律第76号) |
| (19) 地すべり等防止法 | (平成29年6月改正) | 法律第45号) |
| (20) 河川法 | (平成29年6月改正) | 法律第45号) |
| (21) 海岸法 | (平成30年12月改正) | 法律第95号) |
| (22) 港湾法 | (令和元年6月改正) | 法律第37号) |
| (23) 港則法 | (平成29年6月改正) | 法律第55号) |
| (24) 漁港漁場整備法 | (平成30年12月改正) | 法律第95号) |
| (25) 下水道法 | (平成27年5月改正) | 法律第22号) |
| (26) 航空法 | (令和元年6月改正) | 法律第38号) |
| (27) 公有水面埋立法 | (平成26年6月改正) | 法律第51号) |
| (28) 軌道法 | (平成29年6月改正) | 法律第45号) |
| (29) 森林法 | (平成30年6月改正) | 法律第35号) |
| (30) 環境基本法 | (平成30年6月改正) | 法律第50号) |
| (31) 火薬類取締法 | (令和元年6月改正) | 法律第37号) |
| (32) 大気汚染防止法 | (平成29年6月改正) | 法律第45号) |
| (33) 騒音規制法 | (平成26年6月改正) | 法律第72号) |
| (34) 水質汚濁防止法 | (平成29年6月改正) | 法律第45号) |
| (35) 湖沼水質保全特別措置法 | (平成26年6月改正) | 法律第72号) |
| (36) 振動規制法 | (平成26年6月改正) | 法律第72号) |
| (37) 廃棄物処理及び清掃に関する法律 | (令和元年6月改正) | 法律第37号) |

第1編共通編 第1章総則 (R2.10)

- (38) 文化財保護法 (平成30年6月改正 法律第42号)
- (39) 砂利採取法 (平成27年6月改正 法律第50号)
- (40) 電気事業法 (平成30年6月改正 法律第41号)
- (41) 消防法 (平成30年6月改正 法律第67号)
- (42) 測量法 (令和元年6月改正 法律第37号)
- (43) 建築基準法 (令和元年6月改正 法律第37号)
- (44) 都市公園法 (平成29年5月改正 法律第26号)
- (45) 水道法 (平成30年12月改正 法律第92号)
- (46) 建設工事に係る資材の再資源化等に関する法律
(平成26年6月改正 法律第55号)
- (47) 土壌汚染対策法 (平成29年6月改正 法律第45号)
- (48) 駐車場法 (平成29年5月改正 法律第26号)
- (49) 海上交通安全法 (平成28年5月改正 法律第42号)
- (50) 海上衝突予防法 (平成15年6月改正 法律第63号)
- (51) 海洋汚染及び海上災害の防止に関する法律
(令和元年5月改正 法律第18号)
- (52) 船員法 (平成30年6月改正 法律第41号)
- (53) 船舶職員及び小型船舶操縦者法 (平成30年6月改正 法律第59号)
- (54) 船舶安全法 (平成29年5月改正 法律第41号)
- (55) 自然環境保全法 (平成31年4月改正 法律第20号)
- (56) 自然公園法 (令和元年6月改正 法律第37号)
- (57) 公共工事の入札及び契約の適正化の促進に関する法律
(令和元年6月改正 法律第37号)
- (58) 国等による環境物品等の調達の推進等に関する法律
(平成27年9月改正 法律第66号)
- (59) 河川法施行法 (平成11年12月改正 法律第160号)
- (60) 技術士法 (令和元年6月改正 法律第37号)
- (61) 漁業法 (令和元年5月改正 法律第1号)
- (62) 空港法 (令和元年6月改正 法律第37号)
- (63) 計量法 (平成26年6月改正 法律第69号)
- (64) 厚生年金保険法 (平成30年7月改正 法律第71号)
- (65) 航路標識法 (平成28年5月改正 法律第42号)
- (66) 資源の有効な利用の促進に関する法律
(平成26年6月改正 法律第69号)
- (67) 最低賃金法 (平成24年4月改正 法律第27号)

- (68) 職業安定法 (令和元年6月改正 法律第37号)
- (69) 所得税法 (令和元年6月改正 法律第28号)
- (70) 水産資源保護法 (平成30年12月改正 法律第95号)
- (71) 船員保険法 (令和元年5月改正 法律第9号)
- (72) 著作権法 (平成30年7月改正 法律第72号)
- (73) 電波法 (令和元年6月改正 法律第23号)
- (74) 土砂等を運搬する大型自動車による交通事故の防止等に関する特別措置法
(令和元年6月改正 法律第20号)
- (75) 労働保険の保険料の徴収等に関する法律
(平成29年6月改正 法律第45号)
- (76) 農薬取締法 (平成30年6月改正 法律第53号)
- (77) 毒物及び劇物取締法 (平成30年6月改正 法律第66号)
- (78) 特定特殊自動車排出ガスの規制等に関する法律
(平成29年5月改正 法律第41号)
- (79) 公共工事の品質確保の促進に関する法律
(令和元年6月改正 法律第35号)
- (80) 警備業法 (令和元年6月改正 法律第37号)
- (81) 行政機関の保有する個人情報の保護に関する法律
(令和元年6月改正 法律第37号)
- (82) 高齢者、障害者等の移動等の円滑化の促進に関する法律
(平成30年6月改正 法律第67号)
- (83) 兵庫県環境の保全と創造に関する条例
- (84) 神戸市廃棄物の適正処理・再生利用及び環境美化に関する条例
- (85) 緑地の保全、育成及び市民利用に関する条例
- (86) 神戸市民の環境をまもる条例

2. 法令違反の処置

請負人は、諸法令を遵守し、これに違反した場合に発生する責務が、本市に及ばないようにしなければならない。

3. 不適當な契約図書の処置

請負人は、当該工事の計画、契約図面、仕様書及び契約そのものが第1項の諸法令に照らし不適當な場合や、矛盾していることが判明した場合には直ちに監督員と協議しなければならない。

1-1-39 官公庁等への手続等

1. 一般事項

請負人は、工事期間中、関係官公庁及びその他の関係機関との連絡を保

たなければならない。

2. 関係機関への届出

請負人は、工事施工にあたり請負人の行うべき関係官公庁及びその他の関係機関への届出等を、法令、条例または**設計図書**の定めにより実施しなければならない。

3. 諸手続きの提示、提出

請負人は、諸手続きにおいて許可、承諾等を得たときは、その書面を監督員に**提示**しなければならない。

なお、監督員からの請求があった場合は、写しを**提出**しなければならない。

4. 許可承諾条件の遵守

請負人は、手続きに許可承諾条件がある場合これを遵守しなければならない。

なお、請負人は、許可承諾内容が**設計図書**に定める事項と異なる場合、監督員と**協議**しなければならない。

5. コミュニケーション

請負人は、工事の施工にあたり、地域住民との間に紛争が生じないように努めなければならない。

6. 苦情対応

請負人は、地元関係者等から工事の施工に関して苦情があり、請負人が対応すべき場合は誠意をもってその解決にあたらなければならない。

7. 交渉時の注意

請負人は、関係官公署、地域住民等と工事の施工上必要な交渉を、自らの責任において行わなければならない。請負人は、交渉に先立ち、監督員に**連絡**の上、これらの交渉にあたっては誠意をもって対応しなければならない。

8. 交渉内容明確化

請負人は、前項までの交渉等の内容は、後日紛争とならないよう文書で取り交わす等明確にしておくとともに、状況を随時監督員に**報告**し、**指示**があればそれに従うものとする。

1-1-40 施工時期及び施工時間の変更

1. 施工時間の変更

請負人は、**設計図書**に施工時間が定められている場合でその時間を変更する必要がある場合は、あらかじめ監督員と**協議**するものとする。

2. 休日または夜間の作業連絡

請負人は、**設計図書**に施工時間が定められていない場合で、官公庁の休日または夜間に作業を行うにあたっては、事前にその理由を監督員に**連絡**しなければならない。

ただし、現道上の工事については書面により提出しなければならない。

1-1-41 工事測量

1. 一般事項

請負人は、工事契約後直ちに測量を実施し、測量標（仮BM）、工事用多角点の設置及び用地境界、中心線、縦断、横断等を**確認**しなければならない。測量結果が**設計図書**に示されている数値と差異を生じた場合は本市の**指示**を受けなければならない。

なお、測量標（仮BM）及び多角点を設置するための基準となる点の選定は、本市の**指示**を受けなければならない。また請負人は、測量結果を本市に**提出**しなければならない。

2. 測量標の設置

請負人は、測量標（仮BM）の設置にあたって、位置及び高さの変動のないようにしなければならない。

3. 工事用測量標の取扱い

請負人は、用地幅杭、測量標（仮BM）、工事用多角点及び重要な工事用測量標を移設してはならない。ただし、これを存置することが困難な場合は、監督員の**承諾**を得て移設することができる。また、用地幅杭が現存しない場合は、監督員と**協議**しなければならない。

なお、移設する場合は、隣接土地所有者との間に紛争等が生じないようにしなければならない。

4. 既存杭の保全

請負人は、工事の施工にあたり、損傷を受けるおそれのある杭または障害となる杭の設置換え、移設及び復元を含めて、本市の設置した既存杭の保全に対して責任を負わなければならない。

5. 水準測量・水深測量

水準測量及び水深測量は、**設計図書**に定められている基準高あるいは工事用基準面を基準として行うものとする。

1-1-42 不可抗力による損害

1. 工事災害の報告

請負人は、災害発生後直ちに被害の詳細な状況を**把握**し、当該被害が契約書第28条の規定の適用を受けられる場合には、直ちに工事災害通知書により本市に**通知**しなければならない。

2. 天災等

契約書第28条第1項に規定する天災等とは、以下の各号に掲げるものをいう。

(1) 波浪、高潮に起因する場合

波浪、高潮が想定している設計条件以上または周辺状況から判断してそれと同等以上と認められる場合

(2) 降雨に起因する場合

以下のいずれかに該当する場合とする。

- ① 24時間雨量（任意の連続24時間における雨量をいう。）が80mm以上
- ② 1時間雨量（任意の60分における雨量をいう。）が20mm以上
- ③ 連続雨量（任意の72時間における雨量をいう。）が150mm以上
- ④ その他**設計図書**で定めた基準

(3) 強風に起因する場合

最大風速（10分間の平均風速で最大のもの）が15m/秒以上あった場合

(4) 河川沿いの施設にあたっては、河川のはん濫注意水位以上、またはそれに準ずる出水により発生した場合

(5) 地震、津波及び豪雪に起因する場合

地震、津波及び豪雪により生じた災害にあつては、周囲の状況により判断し、相当の範囲に渡って、他の一般物件にも被害を及ぼしたと認められる場合

3. その他

契約書第28条第3項に規定する「乙が善良な管理者の注意義務を怠ったことに基づくもの」とは、1-1-26及び契約書第25条に規定する予防措置を行ったと認められないもの及び災害の一因が施工不良等請負人の責によるとされるものをいう。

1-1-43 特許権等

1. 一般事項

請負人は、特許権等を使用する場合、**設計図書**に特許権等の対象である旨明示が無く、その使用に関する費用負担を契約書第8条に基づき本市に求める場合、権利を有する第三者と使用条件の交渉を行う前に、監督員と**協議**しなければならない。

2. 保全措置

請負人は、業務の遂行により発明または考案したときは、これを保全するために必要な措置を講じ出願及び権利の帰属等については、本市と**協議**しなければならない。

3. 著作権法に規定される著作物

本市が、引渡を受けた契約の目的物が著作権法（平成30年7月改正 法律第72号第2条第1項第1号）に規定される著作物に該当する場合は、当該著作物の著作権は本市に帰属するものとする。

なお、前項の規定により出願及び権利等が本市に帰属する著作物については、本市はこれを自由に加除または編集して利用することができる。

1-1-44 保険の付保及び事故の補償

1. 保険加入の義務

請負人は、雇用保険法、労働者災害補償保険法、健康保険法及び厚生年金保険法の規定により、雇用者等の雇用形態に応じ、雇用者等を被保険者とするこれらの保険に加入しなければならない。

2. 補償

請負人は、雇用者等の業務に関して生じた負傷、疾病、死亡及びその他の事故に対して責任をもって適正な補償をしなければならない。

3. 掛金収納書の提出

請負人は、建設業退職金共済制度に加入し、その掛金収納書（発注者用）を工事請負契約締結後1ヶ月以内及び工事完成時に、本市に**提出**しなければならない。

4. 水雷保険、傷害保険および動産総合保険

請負人は、残存爆発物があると予測される区域で工事に従事する作業船及びその乗組員並びに陸上建設機械等及びその作業員に**設計図書**に定める水雷保険、傷害保険および動産総合保険を付保しなければならない。

5. 回航保険

請負人は、作業船、ケーソン等を回航する場合、回航保険を付保しなければならない。

1-1-45 臨機の措置

1. 一般事項

請負人は、災害防止等のため必要があると認めるときは、臨機の措置をとらなければならない。また、請負人は、措置をとった場合には、その内容をすみやかに監督員に**通知**しなければならない。

2. 天災等

本市は、暴風、豪雨、洪水、高潮、地震、津波、地すべり、落盤、火災、騒乱、暴動その他自然的または人為的事象(以下「天災等」という)に伴い、工事目的物の品質・出来形の確保及び工期の遵守に重大な影響があると認められるときは、請負人に対して臨機の措置をとることを請求することが

できる。

1-1-46 集中豪雨等に対する対策

1. 一般事項

請負人は、大雨等に関する気象情報等により、相当の降雨が事前に予想される場合には、原則として当日の工事を中止すること。また、請負人は、工事の中止を行う場合は、その内容をすみやかに本市に**報告**しなければならない。

2. 気象情報の取得

請負人は、気象情報・注意報のみならず、雨量データ等のリアルタイムの情報について、工事現場において速やかに取得できる体制を構築するとともに、当該情報を工事中止の判断に活用すること。

※神戸市降雨情報システムの観測情報

携帯電話 docomo 用	http://rainmap-kobe250.jp/i_index.html
携帯電話 au 用	http://rainmap-kobe250.jp/ez_index.html
携帯電話 ソフトバンク用	http://rainmap-kobe250.jp/j_index.html
パソコン (インターネット)	http://rainmap-kobe250.jp

※ひょうご防災ネット

登録用アドレス	http://bosai.net/kobe/
---------	---

3. 退避行動の確認

請負人は、集中豪雨等が発生した際の現場作業員の待避行動（情報伝達体制を含む）について、事前に十分確認すること。

1-1-47 潜水作業従事者（港湾）

請負人は、潜水作業を行う場合、「**港湾工事等潜水作業従事者配置要領**」により潜水作業従事者を配置しなければならない。

1-1-48 海上起重作業船団の船団長（港湾）

請負人は、海上起重作業船団により作業を行う場合、「**港湾工事等海上起重作業船団長配置要領**」により船団長を配置しなければならない。

1-1-49 公共工事等における新技術活用の促進

請負人は新技術情報提供システム (NETIS) 等を活用することにより、使用することが有用と思われる新技術等が明らかになった場合は、監督員に**報告**するものとする。

第2章 土 工

第1節 適用

1. 適用工種

本章は、河川土工、砂防土工、道路土工その他これらに類する工種について適用する。

2. 適用規定

本章に特に定めのない事項については、第2編材料編の規定による。

第2節 適用すべき諸基準

請負人は、**設計図書**において特に定めのない事項については、以下の基準類による。これにより難しい場合は、監督員の**承諾**を得なければならない。なお、基準類と**設計図書**に相違がある場合または、疑義がある場合及び以下の基準類に改定があった場合には、監督員と**協議**しなければならない。

日本道路協会	道路土工要綱	(平成21年6月)
日本道路協会	道路土工－軟弱地盤対策工指針	(平成24年8月)
日本道路協会	道路土工－盛土工指針	(平成22年4月)
日本道路協会	道路土工－切土工・斜面安定工指針	(平成21年6月)
土木研究センター	建設発生土利用技術マニュアル	(平成25年12月)
国土交通省	建設副産物適正処理推進要綱	(平成14年5月)
建設省	堤防余盛基準について	(昭和44年1月)
土木研究センター	ジオテキスタイルを用いた補強土の設計施工マニュアル	(平成25年12月)
土木研究センター	多数アンカー式補強土壁工法設計・施工マニュアル	(平成26年8月)
土木研究センター	補強土（テールアニメ）壁工法設計・施工マニュアル	(平成26年8月)
国土開発技術研究センター	河川土工マニュアル	(平成21年4月)
国土交通省	道路土工構造物技術基準	(平成27年3月)
国土交通省	建設汚泥処理土利用技術基準	(平成18年6月)
国土交通省	発生土利用基準	(平成18年8月)

第3節 河川土工・砂防土工

2-3-1 一般事項

1. 適用工種

本節は、河川土工・砂防土工として掘削工、盛土工、盛土補強工、法面整形工、堤防天端工、残土処理工その他これらに類する工種について定める。

2. 地山の土及び岩の分類

地山の土及び岩の分類は、表2-1による。

請負人は、**設計図書**に示された現地の土及び岩の分類の境界を確かめられた時点で、監督員の**確認**を受けなければならない。

また、請負人は、**設計図書**に示された土及び岩の分類の境界が現地の状況と一致しない場合は、監督員の指示を受けなければならない。

なお、**確認**のための資料を整備及び保管し、監督員の請求があった場合は速やかに**提示**するとともに、工事完成時までに監督員へ**提出**しなければならない。

表2-1 土及び岩の分類表

名 称			説 明		摘 要
A	B	C			
土	礫質土	礫まじり土	礫の混入があつて掘削時の能率が低下するもの。	礫の多い砂、礫の多い砂質土、礫の多い粘性土	礫(G) 礫質土(GF)
	砂質土 及び砂	砂	バケツ等にも山盛り形状になりにくいもの。	海岸砂丘の砂 マサ土	砂(S)
		砂質土 (普通土)	掘削が容易で、バケツ等にも山盛り形状にし易く空隙の少ないもの。	砂質土、マサ土 粒度分布の良い砂 条件の良いローム	砂(S) 砂質土(SF) シルト(M)
	粘性土	粘性土	バケツ等に付着し易く空隙の多い状態になり易いもの、トラフィカビリティが問題となり易いもの。	ローム 粘性土	シルト(M) 粘性土(C)
		高含水比 粘性土	バケツなどに付着し易く特にトラフィカビリティが悪いもの	条件の悪いローム 条件の悪い粘性土 火山灰質粘性土	シルト(M) 粘性土(C) 火山灰質粘性土(V) 有機質土(O)
岩 ま た は 石	岩塊 玉石	岩塊 玉石	岩塊、玉石が混入して掘削しにくく、バケツ等に空隙の でき易いもの。 岩塊、玉石は粒径7.5cm以上とし、まるみのあるのを玉石とする。		玉石まじり土 岩塊破碎された岩、 ごろごろした河床
	軟岩	軟岩	I	第三紀の岩石で固結の程度が弱いもの。 風化がはなはだしくきわめてもろいもの。 指先で離しうる程度のものでき裂の間隔は1~5cmくらい のものおよび第三紀の岩石で固結の程度が良好なもの。 風化が相当進み多少変色を伴い軽い打撃で容易に割れるもの、 離れ易いもので、き裂間隔は5~10cm程度のもので、	地山弾性波速度 700~2800m/sec
			II	凝灰質で堅く固結しているもの。 風化が目にして相当進んでいるもの。 き裂間隔が10~30cm程度で軽い打撃により離しうる程度、 異質の硬い互層をなすもので層面を楽に離しうるもの。	
	硬岩	中硬岩	石灰岩、多孔質安山岩のように、特にち密でなくても相当の固さを有するもの。 風化の程度があまり進んでいないもの。 硬い岩石で間隔30~50cm程度のき裂を有するもの。	地山弾性波速度 2000~4000m/sec	
硬岩		I	花崗岩、結晶片岩等で全く変化していないもの。 き裂間隔が1m内外で相当密着しているもの。 硬い良好な石材を取り得るようなもの。	地山弾性波速度 3000m/sec以上	
II	けい岩、角岩などの石英質に富む岩質で最も硬いもの。 風化していない新鮮な状態のもの。 き裂が少なく、よく密着しているもの。				

3. 排水処理

請負人は、工事施工中については、滞水を生じないような排水状態に維持しなければならない。

4. 適用規定

請負人は、建設発生土については、第1編1-1-18建設副産物の規定により適切に処理しなければならない。

5. 発生土受入れ地等

請負人は、建設発生土受入れ地及び建設廃棄物処理地の位置、並びに建設発生土の内容等については、**設計図書**及び監督員の**指示**に従わなければならない。

なお、請負人は、施工上やむを得ず指定された場所以外に建設発生土または、建設廃棄物を処分する場合には、事前に**設計図書**に関して監督員と**協議**しなければならない。

6. 施工計画書

請負人は、建設発生土処理にあたり第1編1-1-4施工計画書第1項の施工計画書の記載内容に加えて**設計図書**に基づき以下の事項を施工計画書に記載しなければならない。

- (1) 処理方法(場所・形状等)
- (2) 排水計画
- (3) 場内維持等

7. 建設発生土受入れ地の実測

請負人は、建設発生土の受入れ地への搬入に先立ち、指定された建設発生土の受入れ地について地形を実測し、資料を監督員に**提出**しなければならない。ただし、請負人は、実測困難な場合等には、これに代わる資料により、監督員の**承諾**を得なければならない。

8. 建設発生土受入れ地の条件

請負人は、建設発生土受入れ地については、建設発生土受入れ地ごとの特定条件に応じて施工しなければならない。

9. 伐開発生物の処理方法

請負人は、伐開除根作業における伐開発生物の処理方法については、**設計図書**によるものとするが、**設計図書**に示されていない場合には、**設計図書**に関して監督員と**協議**しなければならない。

10. 伐開除根作業範囲

請負人は、伐開除根作業範囲が**設計図書**に示されていない場合には、表2-2に従い施工しなければならない。

表2-2 伐根除根作業

区 分	種 別			
	雑草・ささ類	倒木	古根株	立木
盛土箇所全部	根からすきとる	除去	抜根除根	同左

2-3-2 掘削工

1. 一般事項

請負人は、水門等の上流側での掘削工を行うにあたり、流下する土砂その他によって河川管理施設、許可工作物等、他の施設の機能に支障を与えてはならない。請負人は、特に指定されたものを除き水の流れに対して影響を与える場合には、掘削順序、方向または高さ等についてあらかじめ**設計図書**に関して監督員の**承諾**を得なければならない。水中掘削を行う場合も同様とする。

2. 浮石等の処理

請負人は、軟岩掘削及び硬岩掘削において、規定断面に仕上げた後、浮石等が残らないようにしなければならない。

3. 異常時の処置

請負人は、掘削工の施工中に、自然に崩壊、地すべり等が生じた場合、あるいはそれらを生ずるおそれがあるときは、工事を中止し、監督員と**協議**しなければならない。ただし、緊急を要する場合には、応急措置をとった後、直ちにその措置内容を監督員に**通知**しなければならない。

4. 地山の挙動監視

請負人は、掘削工の施工中の地山の挙動を監視しなければならない。

5. 掘削方向

請負人は、砂防土工における斜面对策としての掘削工（排土）を行うにあたり、**設計図書**で特に定めのある場合を除き、原則として掘削を斜面上部より下部に向かって行わなければならない。

6. 残土運搬時の注意

請負人は、掘削工により発生する残土を受入れ地へ運搬する場合には、沿道住民に迷惑がかからないようにつとめなければならない。

2-3-3 盛土工

1. 一般事項

請負人は、盛土工の開始にあたって、地盤の表面を本条3項に示す盛土層厚の1/2の厚さまで掻き起こしてほぐし、盛土材料とともに締固め、

地盤と盛土の一体性を確保しなければならない。

2. 盛土の滑動防止

請負人は、1：4より急な勾配を有する地盤上に盛土を行う場合には、特に**指示**する場合を除き、段切（図2-1）を行い、盛土と現地盤の密着を図り、滑動を防止しなければならない。

3. 一層の仕上り厚

請負人は、築堤の盛土工の施工において、一層の仕上り厚を30cm以下とし、平坦に締固めなければならない。

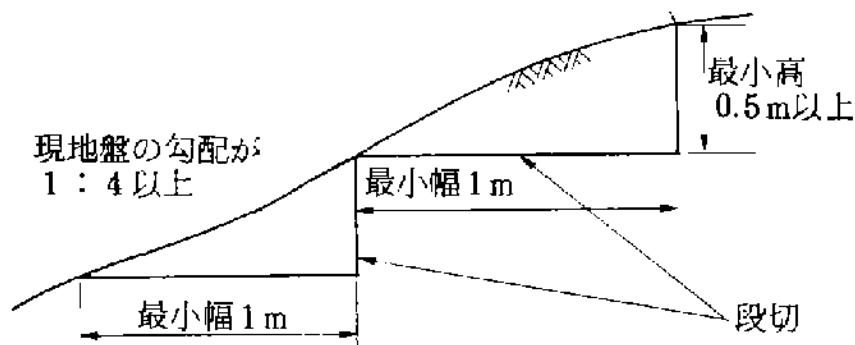


図2-1 盛土基礎地盤の段切

4. 狭隘箇所等の締固め

請負人は、構造物の隣接箇所や狭い箇所の盛土工について、タンパ・振動ローラ等の小型締固め機械により、仕上がり厚を20cm以下で入念に締固めなければならない。

また、樋管等の構造物がある場合には、過重な偏土圧のかからないように盛土し、締固めなければならない。

5. 石が混入する盛土材料の処置

請負人は、盛土材料に石が混入する場合には、その施工にあたって石が1ヶ所に集まらないようにしなければならない。

6. 作業終了時等の排水処理

請負人は、盛土工の作業終了時または作業を中断する場合は、表面に4%程度の横断勾配を設けるとともに、平坦に締固め、排水が良好に行われるようにしなければならない。

7. 適切な含水比の確保

請負人は、締固め作業の実施にあたり、適切な含水比の状態で行うなければならない。

8. 異常時の処置

請負人は、盛土工の施工中、予期できなかった沈下等の有害な現象があ

った場合に、工事を中止し、監督員と**協議**しなければならない。ただし、緊急を要する場合には、応急処置をとった後、直ちに監督員に**通知**しなければならない。

9. 採取場の実測

請負人は、土の採取に先立ち、指定された採取場について地形を実測し、資料を監督員に**提出**しなければならない。ただし、請負人は、実測困難な場合等には、これに代わる資料により、監督員の**承諾**を得なければならない。

10. 採取場の維持及び修復

請負人は、土の採取にあたり、採取場の維持及び修復について採取場ごとの条件に応じて施工するとともに、土の採取中、土質に著しい変化があった場合には、**設計図書**に関して監督員と**協議**しなければならない。

11. 採取土及び購入土運搬時の注意

請負人は、採取土盛土及び購入土盛土の施工にあたって、採取土及び購入土を運搬する場合には沿道住民に迷惑がかからないようにつとめなければならない。流用土盛土及び発生土盛土の施工にあたって、一般道を運搬に利用する場合も同様とする。

12. 軟弱地盤上の盛土の施工

請負人は、軟弱地盤上の盛土の施工にあたり、沈下のおそれのある場所の盛土の丁張を、常時点検しなければならない。

13. 沈下量確認方法

請負人は、軟弱地盤上の盛土工施工時の沈下量**確認**方法については、**設計図書**によらなければならない。

14. 盛土敷の排水乾燥

請負人は、軟弱地盤及び地下水位の高い地盤上に盛土工を行う場合には、速やかに排水施設を設け、盛土敷の乾燥を図らなければならない。

15. 一段階の盛土高さ

請負人は、軟弱地盤上の盛土工の施工の一段階の盛土高さは**設計図書**によるものとし、その沈下や周囲の地盤の水平変位等を監視しながら盛土を施工し、監督員の**承諾**を得た後、次の盛土に着手しなければならない。

16. 異常時の処置

請負人は、軟弱地盤上の盛土工の施工中、予期できなかった沈下または滑動等が生ずるおそれがあると予測された場合には、工事を中止し、**設計図書**に関して本市と**協議**しなければならない。ただし、緊急を要する場合には、応急処置をとった後、直ちにその措置内容を本市に**通知**しなければ

ならない。

17. 押え盛土の施工計画

請負人は、砂防土工における斜面对策としての盛土工（押え盛土）を行うにあたり、盛土量、盛土の位置ならびに盛土基礎地盤の特性等について現状の状況等を照査した上で、それらを施工計画に反映しなければならない。

2-3-4 盛土補強工

1. 一般事項

盛土補強工とは、面状あるいは帯状等の補強材を土中に敷設し、盛土体の安定を図ることをいう。

2. 盛土材の確認

盛土材については**設計図書**による。請負人は、盛土材のまきだしに先立ち、予定している盛土材料の**確認**を行い、**設計図書**に関して監督員の**承諾**を得なければならない。

3. 基盤面の排水処理

請負人は、第1層の補強材の敷設に先立ち、現地盤の伐除根及び不陸の整地を行うとともに、**設計図書**に関して監督員と**協議**のうえ、基盤面に排水処理工を行わなければならない。

4. 補強材の敷設

請負人は、**設計図書**に示された規格及び敷設長を有する補強材を、所定の位置に敷設しなければならない。補強材は水平に、かつたるみや極端な凹凸がないように敷設し、ピンや土盛りなどにより適宜固定する。

5. 盛土横断方向の面状補強材

請負人は、面状補強材の引張り強さを考慮する盛土横断方向については、**設計図書**で特に定めのある場合を除き、面状補強材に継ぎ目を設けてはならない。ただし、やむを得ない事情がある場合は**設計図書**に関して監督員と**協議**しなければならない。

6. 盛土縦断方向の面状補強材

請負人は、面状補強材の引張り強さを考慮しない盛土縦断方向については、面状補強材をすき間なく、ズレが生じないように施工しなければならない。

7. 敷設困難な場合の処置

請負人は、現場の状況や曲線、隅角などの折れ部により**設計図書**に示された方法で補強材を敷設することが困難な場合は、**設計図書**に関して監督員と**協議**しなければならない。

なお、やむを得ず隣り合う面状補強材との間に隙間が生じる場合においても、盛土の高さ方向に隙間が連続しないように敷設しなければならない。

8. 盛土材のまき出し及び締固め

請負人は、盛土材のまき出し及び締固めについては、第1編2-3-3盛土工の規定により一層ごとに適切に施工しなければならない。まき出し及び締固めは、壁面工側から順次奥へ行うとともに、重機械の急停止や急旋回等を避け、補強材にずれや損傷を与えないように注意しなければならない。

9. 壁面工の段数

請負人は、盛土に先行して組立てられる壁面工の段数は、2段までとしなければならない。

なお、これにより難しい場合は、**設計図書**に関して監督員の**承諾**を得なければならない。

10. 壁面工付近等の締固め

請負人は、**設計図書**に明示した場合を除き、壁面工付近や隅角部の締固めにおいては、各補強土工法のマニュアルに基づくとともに、壁面から1.0～1.5m程度の範囲では、振動コンパクタや小型振動ローラなどを用いて人力によって入念に行わなければならない。これにより難しい場合は、**設計図書**に関して監督員と**協議**しなければならない。

11. 補強材取扱い上の注意

請負人は、補強材を壁面工と連結する場合や、面状補強材の盛土法面や接合部での巻込みに際しては、局所的な折れ曲がりやゆるみを生じないようにしなければならない。

12. 壁面変位の観測

請負人は、壁面工の設置に先立ち、壁面の直線性や変形について**確認**しながら施工しなければならない。許容値を超える壁面変位が観測された場合は、直ちに作業を中止し、**設計図書**に関して監督員と**協議**しなければならない。

13. 壁面材の損傷及び劣化の防止

請負人は、壁面材の搬入、仮置きや吊上げに際しては、損傷あるいは劣化をきたさないようにしなければならない。

14. 補強材の管理

補強材は、搬入から敷設後の締固め完了までの施工期間中、劣化や破断によって強度が低下することがないように管理しなければならない。面状補強材の保管にあたっては直射日光を避け、紫外線による劣化を防がなけ

ればならない。

2-3-5 法面整形工

1. 一般事項

請負人は、掘削（切土）部法面整形の施工にあたり、ゆるんだ転石、岩塊等は、整形法面の安定のために取り除かなければならない。

なお、浮石が大きく取り除くことが困難な場合には、**設計図書**に関して監督員と**協議**しなければならない。

2. 盛土の法面崩壊の防止

請負人は、盛土部法面整形の施工にあたり、法面の崩壊が起こらないように締固めを行わなければならない。

3. 平場仕上げの排水処理

請負人は、平場仕上げの施工にあたり、平坦に締固め、排水が良好に行われるようにしなければならない。

4. 表土の活用

請負人は、砂防土工における斜面の掘削部法面整形の施工にあたり、掘削法面は、肥沃な表土を残すようにしなければならない。

5. 崩壊のおそれのある箇所等の処置

請負人は、砂防土工における斜面の掘削部法面整形の施工にあたり、崩壊のおそれのある箇所、あるいは湧水、軟弱地盤等の不良箇所の法面整形は、**設計図書**に関して監督員と**協議**しなければならない。

2-3-6 堤防天端工

請負人は、堤防天端に碎石を敷設する場合は、平坦に敷き均さなければならない。

2-3-7 残土処理工

1. 一般事項

残土処理工とは作業土工で生じた残土の工区外への運搬及び受入れ地の整形処理までの一連作業をいう。

2. 残土運搬時の注意

残土を受入れ地へ運搬する場合には、沿道住民に迷惑がかからないようつとめなければならない。

第4節 道路土工

2-4-1 一般事項

1. 適用工種

本節は、道路土工として掘削工、路体盛土工、路床盛土工、法面整形工、残土処理工その他これらに類する工種について定めるものとする。

2. 路床、路体

路床とは盛土部においては、盛土仕上り面下、掘削（切土）部においては掘削仕上り面下1m以内の部分を用いる。

路体とは盛土における路床以外の部分を用いる。

3. 構造物取付け部

請負人は、盛土と橋台や横断構造物との取付け部である裏込めや埋戻し部分は、供用開始後に構造物との間の路面の連続性を損なわないように、適切な材料を用いて入念な締固めと排水工の施工を行わなければならない。

なお、構造物取付け部の範囲は、「**道路橋示方書・同解説（Ⅳ 下部構造編）7. 9 橋台背面アプローチ部**」（日本道路協会、平成29年11月）及び「**道路土工－盛土工指針 4-10盛土と他の構造物との取付け部の構造**」（日本道路協会、平成22年4月）を参考とする。

4. 地山の土及び岩の分類

地山の土及び岩の分類は、表2-1によるものとする。

請負人は、**設計図書**に示された現地の土及び岩の分類の境界を確かめられた時点で、監督員の**確認**を受けなければならない。

なお、**確認**のための資料を整備及び保管し、監督員の請求があった場合は遅滞なく**提示**するとともに、検査時まで監督員へ**提出**しなければならない。

5. 雨水による侵食等の防止

請負人は、盛土及び地山法面の雨水による侵食や土砂崩れを発生させないように施工しなければならない。

6. 湧水処理

請負人は、工事箇所において工事目的物に影響をおよぼすおそれがあるような予期できなかった湧水が発生した場合には、工事を中止し、**設計図書**に関して本市と**協議**しなければならない。ただし、緊急を要する場合には応急措置をとった後、直ちにその措置内容を本市に**通知**しなければならない。

7. 排水処理

請負人は、工事施工中については、雨水等の滞水を生じないような排水

状態を維持しなければならない。

8. 適用規定

請負人は、建設発生土については、第1編1-1-18建設副産物の規定により、適切に処理しなければならない。

9. 建設発生土受入れ地等

請負人は、建設発生土受入れ地及び建設廃棄物処分地の位置、建設発生土の内容等については、**設計図書**及び監督員の**指示**に従わなければならない。

なお、請負人は、施工上やむを得ず指定された場所以外に建設発生土または、建設廃棄物を処分する場合には、事前に監督員と**協議**しなければならない。

10. 施工計画書

請負人は、建設発生土処理にあたり第1編1-1-4施工計画書第1項の施工計画書の記載内容に加えて**設計図書**に基づき以下の事項を施工計画書に記載しなければならない。

- (1) 処理方法(場所・形状等)
- (2) 排水計画
- (3) 場内維持等

11. 建設発生土の受入れ地の実測

請負人は、建設発生土の受入れ地への搬入に先立ち、指定された建設発生土の受入れ地について地形を実測し、資料を監督員に**提出**しなければならない。ただし、請負人は、実測困難な場合等には、これに代わる資料により**設計図書**に関して監督員の**承諾**を得なければならない。

12. 建設発生土の土質区分

建設発生土の土質区分については、「発生土利用基準について」(平成18年8月10日付国官技第112号、国官総第309号、国営計第59号)による。

13. 建設発生土受入れ地

建設発生土受入れ地については、請負人は、建設発生土受入れ地ごとの特定条件に応じて施工しなければならない。

14. 伐開発生物の処理方法

請負人は、伐開除根作業における伐開発生物の処理方法については、**設計図書**によるものとするが、処理方法が示されていない場合には、**設計図書**に関して監督員と**協議**しなければならない。

15. 伐開除根作業範囲

請負人は、伐開除根作業範囲が**設計図書**に示されない場合には、表2-

3に従い施工しなければならない。

表 2-3 伐除根作業

区 分	種 別			
	雑草・ささ類	倒木	古 根 株	立木
盛土高 1 m を越える場合	地面で刈り取る	除去	根元で切り取る	同左
盛土高 1 m 以下の場合	根からすき取る	〃	抜根除去	〃

16. 軟弱地盤上の盛土の施工

請負人は、軟弱地盤上の盛土の施工にあたり、沈下のおそれのある場所の盛土の丁張を、常時点検しなければならない。

17. 沈下量確認方法

請負人は、軟弱地盤上の盛土工施工時の沈下量**確認**方法については、**設計図書**によらなければならない。

18. 盛土敷の排水乾燥

請負人は、軟弱地盤及び地下水位の高い地盤上に盛土工を行う場合には、すみやかに排水施設を設け、盛土敷の乾燥を図らなければならない。

19. 一段階の盛土高さ

軟弱地盤上の盛土工の施工の一段階の高さは**設計図書**によるものとし、請負人は、その沈下や周囲の地盤の水平変化等を監視しながら盛土を施工し、監督員の**承諾**を得た後、次の盛土に着手しなければならない。

20. 異常時の処置

請負人は、軟弱地盤上の盛土の施工中予期できなかった沈下または滑動等が生ずるおそれがあると予測された場合には、工事を中止し、**設計図書**に関して本市と**協議**しなければならない。ただし、緊急を要する場合には応急措置をとった後、直ちにその措置内容を本市に**通知**しなければならない。

2-4-2 掘削工

1. 一般事項

請負人は、掘削の施工にあたり、掘削中の土質に著しい変化が認められた場合、または埋設物を発見した場合は工事を中止し、**設計図書**に関して監督員と**協議**しなければならない。ただし、緊急を要する場合には、応急措置をとった後、直ちにその措置内容を監督員に**通知**しなければならない。

2. 掘削機械の選定

請負人は、掘削の施工にあたり、現場の地形、掘削高さ、掘削量、地層

の状態（岩の有無）、掘削土の運搬方法などから、使用機械を設定しなければならない。

3. 自然崩壊等異常時の処理

請負人は、掘削工の施工中に自然に崩壊、地すべり等が生じた場合、あるいはそれらを生ずるおそれがあるときは、工事を中止し、本市と**協議**しなければならない。ただし、緊急を要する場合には応急処置をとった後、直ちにその措置内容を本市に**報告**しなければならない。

4. 路床面の支持力

請負人は、路床面において、**設計図書**に示す支持力が得られない場合、または均等性に疑義がある場合には、監督員と**協議**しなければならない。

5. 地山の監視

請負人は、掘削工の施工中の地山の挙動を監視しなければならない。

6. 硬岩掘削時の注意

請負人は、硬岩掘削における法の仕上り面近くでは過度な発破をさけるものとし、浮石等が残らないようにしなければならない。

万一誤って仕上げ面を超えて発破を行った場合には、請負人は監督員の**承諾**を得た工法で修復しなければならない。

7. 残土運搬時の注意

請負人は、掘削工により発生する残土を受入れ地に運搬する場合には、沿道住民に迷惑をかけないようにしなければならない。

2-4-3 路体盛土工

1. 一般事項

請負人は、路体盛土工を施工する地盤で盛土の締固め基準を確保できないような予測しない軟弱地盤・有機質土・ヘドロ等の不良地盤が現れた場合には、敷設材工法等の処置工法について**設計図書**に関して監督員と**協議**しなければならない。

2. 水中路体盛土の材料

請負人は、水中で路体盛土工を行う場合の材料については、**設計図書**によらなければならない。

3. 管渠等周辺の締固め

請負人は、路体盛土工箇所に管渠等がある場合には、盛土を両側から行い偏圧のかからないよう締固めなければならない。

4. 作業終了時等の排水処理

請負人は、路体盛土工の作業終了時または作業を中断する場合には、表面に4%程度の横断勾配を設けるとともに、平坦に締固め、排水が良好に

行われるようにしなければならない。

5. 運搬路使用時の注意

請負人は、路体盛土部分を運搬路に使用する場合、常に良好な状態に維持するものとし、路体盛土に悪影響を及ぼさないようにしなければならない。

6. 一層の仕上り厚

請負人は、路体盛土工の施工においては、一層の仕上り厚を30cm以下とし、各層ごとに締固めなければならない。

7. 岩塊、玉石の路体盛土

請負人は、路体盛土工の主材料が岩塊、玉石である場合は、空隙を細かい材料で充填しなければならない。止むを得ず30cm程度のものを使用する場合は、路体の最下層に使用しなければならない。

8. 段切

請負人は、1：4より急な勾配を有する地盤上に路体盛土工を行う場合には、特に**指示**する場合を除き、段切を行い、盛土と現地盤との密着を図り、滑動を防止しなければならない。

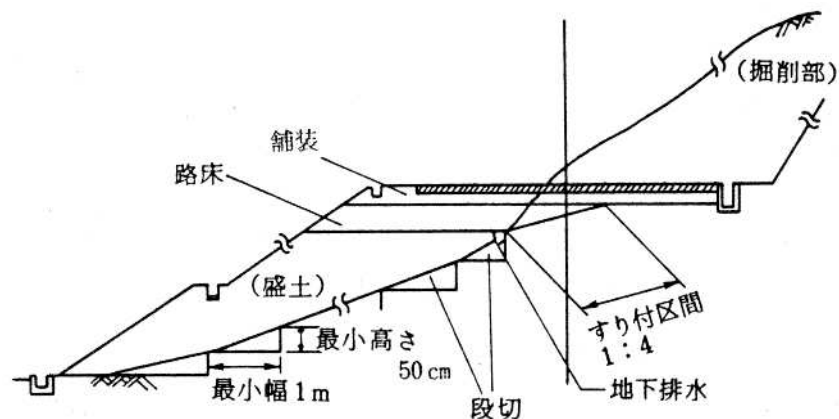


図 2 - 2 盛土基礎地盤の段切

9. 狭隘箇所等の締固め

請負人は、構造物の隣接箇所や狭い箇所の路体盛土工の施工については、タンパ、振動ローラ等の小型締固め機械により、仕上がり厚を20cm以下で入念に締固めなければならない。

なお、現場発生土等を用いる場合は、その中で良質な材料を用いて施工しなければならない。

10. 適切な含水比確保

請負人は、路体盛土工の締固め作業の実施にあたり、適切な含水比の状態で行う施工しなければならない。

11. 異常時の処置

請負人は、路体盛土作業中、予期できなかつた沈下等の有害な現象のあった場合に工事を中止し、**設計図書**に関して本市と**協議**しなければならない。ただし、緊急を要する場合には、応急処置をとった後、直ちにその措置内容を本市に**通知**しなければならない。

12. 採取場の実測

請負人は、土の採取に先立ち、指定された採取場について地形を実測し、資料を監督員に**提出**しなければならない。ただし、請負人は、実測困難な場合等には、これに代わる資料により**設計図書**に関して監督員の**承諾**を得なければならない。

13. 採取場の維持及び修復

請負人は、土の採取にあたり、採取場の維持及び修復について採取場ごとの条件に応じて施工するとともに、土の採取中、土質に著しい変化があった場合には、**設計図書**に関して監督員と**協議**しなければならない。

14. 採取土及び購入土運搬時の注意

請負人は、採取土盛土及び購入土盛土の施工にあたって、採取土及び購入土を運搬する場合には沿道住民に迷惑がかからないようにつとめなければならない。流用土盛土及び発生土盛土の施工にあたって、一般道路を運搬に利用する場合も同様とするものとする。

2-4-4 路床盛土工

1. 一般事項

請負人は、路床盛土工を施工する地盤で盛土の締固め基準を確保できないような予測しない軟弱地盤・有機質土・ヘドロ等の不良地盤が現れた場合には、敷設材工法などの処理方法について監督員と**協議**しなければならない。

2. 管渠等周辺の締固め

請負人は、路床盛土工箇所に管渠等がある場合には、盛土を両側から行い偏圧のかからないよう締固めなければならない。

3. 作業終了時等の排水処理

請負人は、路床盛土工の作業終了時または作業を中断する場合には、表面に4%程度の横断勾配を設けるとともに、平坦に締固め、排水が良好に行われるようにしなければならない。

4. 運搬路使用時の注意

請負人は、路床盛土部分を運搬路に使用する場合、常に良好な状態に維持するものとし、路床盛土に悪影響を及ぼさないようにしなければならない。

5. 一層の仕上り厚

請負人は、路床盛土の施工においては一層の仕上り厚を20cm以下とし、各層ごとに締固めなければならない。

6. 盛土材料の最大寸法

路床の盛土材料の最大寸法は10cm程度とするものとする。

7. 狭隘箇所等の締固め

請負人は、構造物の隣接箇所や狭い箇所の路床盛土の施工については、タンパ、振動ローラ等の小型締固め機械により、仕上がり厚を20cm以下で入念に締固めなければならない。

8. 適切な含水比の確保

請負人は、路床盛土工の締固め作業の実施にあたり、適切な含水比の状態で行う必要がある。

9. 異常時の処置

請負人は、路床盛土作業中、予期できなかった沈下等の有害な現象があった場合に工事を中止し、**設計図書**に関して本市と**協議**しなければならない。ただし、緊急を要する場合には応急処置をとった後、直ちにその措置内容を本市に**通知**しなければならない。

10. 路床盛土の締固め

路床盛土の締固め度は第1編1-1-23施工管理第8項の規定によるものとする。

11. 接続部の緩和区間

請負人は、特に**指示**する場合を除き、片切り、片盛りの接続部には1:4程度の勾配をもって緩和区間を設けなければならない。また、掘削（切土）部、盛土部の縦断方向の接続部には岩の場合1:5以上、土砂の場合1:10程度のすり付け区間を設けて路床支持力の不連続をさげなければならない。

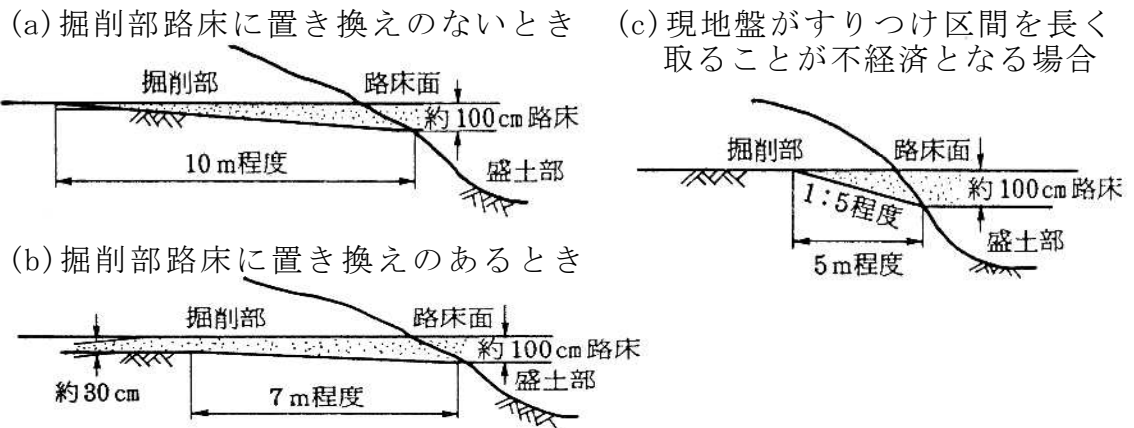


図2-3 掘削（切土）部、盛土部接続部のすり付け

12. 歩道・路肩部分等の締固め

請負人は、歩道・路肩部分等の大型機械での施工が困難な箇所の締固めについては、タンパ、振動ローラ等の小型締固め機械等を用いて、一層の仕上り厚を20cm以内で行わなければならない。

13. 滞水の処理

請負人は、路床盛土工の施工中に降雨や湧水によって路床面に水が滞水する場合は、路肩部分などに仮排水路を設け、道路外へすみやかに排水できるようにしておかなければならない。

14. 土の採取

請負人は、土の採取の搬入に先立ち、指定された採取場、建設発生土の受入れ地について地形を実測し、資料を監督員に**提出**しなければならない。ただし、請負人は、実測困難な場合等には、これに代わる資料により、設計図書に関して監督員の承諾を得なければならない。

15. 採取場の維持及び修復

請負人は、土の採取にあたり、採取場の維持及び修復について採取場ごとの条件に応じて施工するとともに、土の採取中、土質に著しい変化があった場合には、**設計図書**に関して監督員と**協議**しなければならない。

16. 採取土及び購入土運搬時の注意

請負人は、採取土盛土及び購入土盛土の施工にあたって、採取土及び購入土を運搬する場合には沿道住民に迷惑がかからないようにつとめなければならない。流用土盛土及び発生土盛土の施工にあっても、一般道路を運搬に利用する場合も同様とするものとする。

2-4-5 法面整形工

1. 一般事項

請負人は、掘削（切土）部法面整形の施工にあたり、ゆるんだ転石、岩塊等は、整形した法面の安定のために取り除かなければならない。

なお、浮石が大きく取り除くことが困難な場合には、**設計図書**に関して監督員と**協議**しなければならない。

2. 法面の崩壊防止

請負人は、盛土部法面整形の施工にあたり、法面の崩壊が起こらないように締固めを行わなければならない。

2-4-6 残土処理工

残土処理工については、第1編2-3-7残土処理工の規定による。

第3章 無筋・鉄筋コンクリート

第1節 適用

1. 適用事項

本章は、無筋・鉄筋コンクリート構造物、プレストレストコンクリート構造物に使用するコンクリート、鉄筋、型枠等の施工その他これらに類する事項について適用する。

2. 適用規定（1）

本章に特に定めのない事項については、第2編材料編の規定による。

3. 適用規定（2）

請負人は、コンクリートの施工にあたり、設計図書に定めない事項については、「**コンクリート標準示方書（施工編）**」（土木学会、平成30年3月）のコンクリートの品質の規定による。これ以外による場合は、施工前に**設計図書**に関して監督員の**承諾**を得なければならない。

4. アルカリシリカ反応抑制対策

請負人は、コンクリートの使用にあたって「**アルカリ骨材反応抑制対策について**」〈国土交通省大臣官房技術審議官通達、平成14年7月31日）及び「**アルカリ骨材反応抑制対策について**」の運用について（国土交通省官房技術調査課長通達、平成14年7月31日）を遵守し、アルカリシリカ反応抑制対策の適合を確認しなければならない。

5. 全塩化物イオン量

請負人は、コンクリートの使用にあたって、以下に示す許容塩化物量以下のコンクリートを使用しなければならない。

- (1) 鉄筋コンクリート部材、ポストテンション方式のプレストレストコンクリート部材（シース内のグラウトを除く）及び用心鉄筋を有する無筋コンクリート部材における許容塩化物量（C1-）は、 0.30 kg/m^3 以下とする。
- (2) プレテンション方式のプレストレストコンクリート部材及びオートクレーブ養生を行う製品における許容塩化物量（C1-）は 0.30 kg/m^3 以下とする。また、グラウトに含まれる塩化物イオン総量は、セメント質量の0.08%以下とする。
- (3) アルミナセメントを用いる場合、電食のおそれがある場合等は、試験結果等から適宜定めるものとし、特に資料がない場合の許容塩化物量（C1-）は 0.30 kg/m^3 以下とする。

第1編共通編 第3章無筋・鉄筋コンクリート (R2.10)
練り混ぜ時におけるコンクリート中の全塩化物イオン量は、原則として、
0.30kg/m³以下とする。

6. 塩分の浸透防止

請負人は、土木工事及び空港工事においては、海水または潮風の影響を著しく受ける海岸付近及び外部から浸透する塩化物の影響を受ける箇所において、アルカリ骨材反応による損傷が構造物の品質・性能に重大な影響を及ぼすと考えられる場合には、塩分の浸透を防止するための塗装等の措置方法について**設計図書**に関して監督員と**協議**しなければならない。

第2節 適用すべき諸基準

1. 適用規定

請負人は、**設計図書**において特に定めのない事項については、以下の基準による。これにより難しい場合は、監督員の**承諾**を得なければならない。なお、基準類と**設計図書**に相違がある場合は、原則として**設計図書**の規定に従うものとし、疑義がある場合は、監督員と**協議**しなければならない。

- | | | |
|-------------------------------|------------------------------------|--------------|
| 土木学会 | コンクリート標準示方書（施工編） | （平成30年3月） |
| 土木学会 | コンクリート標準示方書（設計編） | （平成30年3月） |
| 土木学会 | コンクリートのポンプ施工指針（案） | （平成24年6月） |
| 土木学会 | 鉄筋定着・継手指針 | （平成19年8月） |
| 国土交通省 | アルカリ骨材反応抑制対策について | （平成14年7月） |
| 国土交通省 | 「アルカリ骨材反応抑制対策について」の運用について | （平成14年7月31日） |
| 公益社団法人日本鉄筋継手協会 | 鉄筋継手工事標準仕様書ガス圧接継手工事 | （平成29年9月） |
| 機械式鉄筋定着工法技術検討委員会 | 機械式鉄筋定着工法の配筋設計ガイドライン（案） | （平成28年7月） |
| 流動性を高めたコンクリートの活用検討委員会 | 流動性を高めた現場打ちコンクリートの活用に関するガイドライン | （平成29年3月） |
| 機械式鉄筋継手工法技術検討委員会 | 現場打ちコンクリート構造物に適用する機械式鉄筋継手工法ガイドライン | （平成29年3月） |
| 橋梁等のプレキャスト化及び標準化による生産性向上検討委員会 | コンクリート構造物における埋設型枠・プレハブ鉄筋に関するガイドライン | （平成30年6月） |
| 橋梁等のプレキャスト化及び標準化による生産性向上検討委員会 | コンクリート橋のプレキャスト化ガイドライン | （平成30年6月） |

2. 許容塩化物量

請負人は、コンクリートの使用にあたって、以下に示す許容塩化物量以下のコンクリートを使用しなければならない。

- (1) 鉄筋コンクリート部材、ポストテンション方式のプレストレストコンクリート部材（シース内のグラウトを除く）及び用心鉄筋を有する無筋コンクリート部材における許容塩化物量 (C1-) は、0.30kg/m³以下とする。
- (2) プレテンション方式のプレストレストコンクリート部材及びオートクレープ養生を行う製品における許容塩化物量 (C1-) は0.30kg/m³以下とする。また、グラウトに含まれる塩化物イオン総量は、セメント質量の0.08%以下とする。
- (3) アルミナセメントを用いる場合、電食のおそれがある場合等は、試験結果等から適宜定めるものとし、特に資料がない場合の許容塩化物量 (C1-) は0.30kg/m³以下とする。

第3節 レディーミクストコンクリート

3-3-1 一般事項

本節は、レディーミクストコンクリートの製造に関する一般的事項を取り扱うものとする。

なお、本節に規定していない製造に関する事項は、JIS A 5308（レディーミクストコンクリート）を適用する。

3-3-2 工場の選定

1. 一般事項

請負人は、レディーミクストコンクリートを用いる場合には、JISマーク表示認証工場（産業標準化法の一部を改正する法律（平成30年5月30日公布法律第33号）に基づき国に登録された民間の第三者機関（登録認証機関）により認証を受けた工場）で、かつ、コンクリートの製造、施工、試験、検査及び管理などの技術的業務を実施する能力のある技術者（コンクリート主任技士等）が常駐しており、配合設計及び品質管理等を適切に実施できる工場（全国生コンクリート品質管理監査会議の策定した統一監査基準に基づく監査に合格した工場等）から選定し、JIS A 5308（レディーミクストコンクリート）に適合するものを用いなければならない。これ

第1編共通編 第3章無筋・鉄筋コンクリート (R2.10)
以外の場合は、本条3、4項の規定によるものとする。

2. JISのレディーミクストコンクリート

請負人は、JISマーク表示認証工場で製造されJIS A 5308（レディーミクストコンクリート）により粗骨材の最大寸法、空気量、スランプ、水セメント比及び呼び強度等が指定されるレディーミクストコンクリートについては、製造会社の材料試験結果、配合の決定に関する**確認**資料を整備及び保管し、監督員の請求があった場合は、遅滞なく**提示**するとともに、検査時まで監督員へ**提出**しなければならない。

3. JISマーク表示認証工場以外の工場

請負人は、JISマーク表示認証工場が工事現場近くに見あたらない場合は、使用する工場について、**設計図書**に指定したコンクリートの品質が得られることを**確認**の上、その資料により監督員の**確認**を得なければならない。

なお、コンクリートの製造、施工、試験、検査及び管理などの技術的業務を実施する能力のある技術者が常駐しており、配合設計及び品質管理等を適切に実施できる工場から選定しなければならない。

4. JIS以外のレディーミクストコンクリート

請負人は、JISマーク表示認証工場でない工場で製造したレディーミクストコンクリート及びJISマーク表示認証工場であってもJIS A 5308（レディーミクストコンクリート）以外のレディーミクストコンクリートを用いる場合には、**設計図書**及び第1編3-5-4材料の計量及び練混ぜの規定によるとともに、配合に臨場し、製造会社の材料試験結果、配合の決定に関する**確認**資料により監督員の**確認**を得なければならない。

5. レディーミクストコンクリートの品質検査

請負人は、レディーミクストコンクリートの品質を確かめるための検査をJIS A 5308（レディーミクストコンクリート）により実施しなければならない。

なお生産者等に検査のための試験を代行させる場合は請負人がその試験に臨場しなければならない。また現場練りコンクリートについても、これに準ずるものとする。

3-3-3 配合

1. 一般事項

請負人は、コンクリートの配合において、**設計図書**の規定のほか、構造物の目的に必要な強度、耐久性、ひび割れ抵抗性、鋼材を保護する性能、水密性及び作業に適するワーカビリティをもつ範囲内で単位水量を

少なくするように定めなければならない。

2. 配合試験

請負人は、施工に先立ち、あらかじめ配合試験を行い、表3-1の示方配合表を作成し、その資料により監督員の**確認**を得なければならない。ただし、すでに使用実績があり、品質管理データがある場合は、配合試験を行わず、他工事（公共工事に限る）の配合表によることができるものとする。

3. 水セメント比

請負人は、土木コンクリート構造物の耐久性を向上させるため、一般の環境条件の場合のコンクリート構造物に使用するコンクリートの水セメント比は、鉄筋コンクリートについては55%以下、無筋コンクリートについては60%以下とするものとする。

表3-1 示方配合表

粗骨材 の最大 寸法 (mm)	スランプ (cm)	水セメ ント比 W / C (%)	空気量 (%)	細骨 材率 s / a (%)	単位量 (kg/m ³)					
					水	セメント	混和材	細骨材	粗骨材	混和剤
					W	C	F	S	G	A

4. 現場配合

請負人は、示方配合を現場配合に直す場合には、骨材の含水状態、5mmふるいに留まる細骨材の量、5mmふるいを通る粗骨材の量、及び混和剤の希釈水量等を考慮しなければならない。

5. 材料変更等

請負人は、使用する材料を変更したり、示方配合の修正が必要と認められる場合には、本条2項の規定に従って示方配合表を作成し、事前に監督員に**協議**しなければならない。

6. セメント混和材料

請負人は、セメント混和材料を使用する場合には、材料の品質に関する資料により使用前に監督員の**確認**を得なければならない。

第4節 コンクリートミキサー船

3-4-1 一般事項

本節は、コンクリートミキサー船によりコンクリートを製造することに関する一般的事項を取り扱うものとする。

なお、本節に規定していない製造に関する事項は、JIS A 5308（レディーミクストコンクリート）を準用する。

3-4-2 コンクリートミキサー船の選定

請負人は、施工に先立ちコンクリート製造能力、製造設備、品質管理状態等を考慮してコンクリートミキサー船を選定し、監督員の承諾を得なければならない。

第5節 現場練りコンクリート

3-5-1 一般事項

本節は、現場練りコンクリートの製造に関する一般的事項を取り扱うものとする。

3-5-2 材料の貯蔵

1. セメントの貯蔵

請負人は、防湿性のあるサイロに、セメントを貯蔵しなければならない。また、貯蔵中にわずかでも固まったセメントは使用してはならない。

2. 混和材料の貯蔵

請負人は、ごみ、その他不純物が混入しない構造の容器または防湿性のあるサイロ等に、混和材料を分離、変質しないように貯蔵しなければならない。また、貯蔵中に分離、変質した混和材料を使用してはならない。

3. 骨材の貯蔵

請負人は、ゴミ、泥、その他の異物が混入しないよう、かつ、大小粒が分離しないように、排水設備の整った貯蔵施設に骨材を貯蔵しなければならない。

3-5-3 配合

請負人は、コンクリートの配合については、第1編3-3-3配合の規定による。

3-5-4 材料の計量及び練混ぜ

1. 計量装置

(1) 各材料の計量方法及び計量装置は、工事に適し、かつ、各材料を規定の計量値の許容差内で計量できるものでなければならない。

なお、請負人は、施工に先立ち各材料の計量方法及び計量装置について、施工計画書へ記載しなければならない。また、練混ぜに用いた各材料の計量値を記録しておかななければならない。

(2) 請負人は、材料の計量設備の計量精度の定期的な点検を行わなければならない。

なお、点検結果の資料を整備及び保管し、監督員の請求があった場合は速やかに**提示**しなければならない。

2. 材料の計量

- (1) 請負人は、計量については現場配合によって行わなければならない。
また、骨材の表面水率の試験は、JIS A 1111（細骨材の表面水率試験方法）若しくはJIS A 1125（骨材の含水率試験方法及び含水率に基づく表面水率の試験方法）、JIS A 1802「コンクリート生産工程管理用試験方法－遠心力による細骨材の表面水率の試験方法」、JIS A 1803「コンクリート生産工程管理用試験方法－粗骨材の表面水率試験方法」または連続測定が可能な簡易試験方法または監督員の承諾を得た方法によらなければならない。

なお、骨材が乾燥している場合の有効吸水率の値は、骨材を適切な時間吸水させて求めなければならない。

- (2) 請負人は、第1編3-3-3配合で定めた示方配合を現場配合に修正した内容をその都度、監督員に**協議**しなければならない。
- (3) 計量値の許容差は、1回計量分に対し、「表3-2計量値の許容差」の値以下とする。
- (4) 連続ミキサを使用する場合、各材料は容積計量してよいものとする。
その計量値の許容差は、ミキサの容量によって定められる規定の時間当たりの計量分を質量に換算して、「表3-2計量値の許容差」の値以下とする。
なお、請負人は、ミキサの種類、練混ぜ時間などに基づき、規定の時間あたりの計量分を適切に定めなければならない。
- (5) 請負人は、材料の計量値を自動記録装置により記録しなければならない。

表3-2 計量値の許容差

材料の種類	許容差 (%)
水	1
セメント	1
骨材	3
混和材	2※
混和剤	3

※高炉スラグ微粉末の場合は、1 (%) 以内

(6) 請負人は、各材料を、一練り分ずつ質量で計量しなければならない。
ただし、水及び混和剤溶液は容積で計量してもよいものとする。

なお、一練りの量は、工事の種類、コンクリートの打込み量、練りまぜ設備、運搬方法等を考慮して定めなければならない。

(7) 請負人は、混和剤を溶かすのに用いた水または混和剤をうすめるのに用いた水は、練り混ぜ水の一部としなければならない。

3. 練混ぜ

(1) 請負人は、コンクリートの練混ぜに際し、可傾式、強制練りバッチミキサまたは連続ミキサを使用するものとする。

(2) 請負人は、ミキサの練混ぜ試験を、JIS A 8603-2（練混ぜ性能試験方法）及び土木学会規準 連続ミキサの練りまぜ性能試験方法により行わなければならない。

(3) 請負人は、JIS A 8603-1（コンクリートミキサー第1部：用語及び仕様項目）、JIS A 8603-2（コンクリートミキサー第2部：練混ぜ性能試験方法）に適合するか、または同等以上の性能を有するミキサを使用しなければならない。ただし機械練りが不可能でかつ簡易な構造物の場合で、手練りで行う場合には、請負人は、**設計図書**に関して監督員に**協議**しなければならない。

(4) 請負人は、練混ぜ時間を試験練りによって定めなければならない。

やむを得ず、練混ぜ時間の試験を行わない場合は、その最小時間を、可傾式バッチミキサを用いる場合1分30秒、強制練りバッチミキサを用いる場合1分とするものとする。

(5) 請負人は、あらかじめ定めておいた練混ぜ時間の3倍以内で、練混ぜを行わなければならない。

(6) 請負人は、ミキサ内のコンクリートを排出し終わった後でなければ、ミキサ内に新たに材料を投入してはならない。

(7) 請負人は、使用の前後にミキサを清掃しなければならない。

(8) ミキサは、練上りコンクリートを排出するときに材料の分離を起こさない構造でなければならない。

(9) 請負人は、連続ミキサを用いる場合、練混ぜ開始後、最初に排出されるコンクリートを用いてはならない。

なお、この場合の廃棄するコンクリート量は、ミキサ部の容積以上とするものとする。

(10) 請負人は、コンクリートを手練りにより練り混ぜる場合は、水密性が確保された練り台の上で行わなければならない。

- (11) 請負人は、練上りコンクリートが均等質となるまでコンクリート材料を練り混ぜなければならない。

第6節 運搬・打設

3-6-1 一般事項

本節は、コンクリートの運搬及び打設に関する一般的事項を取り扱うものとする。

3-6-2 準備

1. 一般事項

請負人は、レディーミクストコンクリートの運搬に先立ち、搬入間隔、経路、荷下し場所等の状況を把握しておかなければならない。

2. 潮待ち作業時の注意

請負人は、コンクリート打設が潮待ち作業となる場合、打設に要する時間と潮位の関係を十分に把握し、施工しなければならない。

3. 打設前の確認

請負人は、コンクリートの打込み前に型枠、鉄筋等が設計図書に従って配置されていることを確かめなければならない。

4. 打設前の清掃

請負人は、打設に先立ち、打設場所を清掃し、鉄筋を正しい位置に固定しなければならない。

また、コンクリートと接して吸水の恐れのあるところは、あらかじめ湿らせておかなければならない。

3-6-3 運搬

1. 一般事項

請負人は、コンクリート練混ぜ後、速やかに運搬しなければならない。

2. 品質の保持

請負人は、材料の分離その他コンクリートの品質を損なうことのないように、コンクリートを運搬しなければならない。

3. トラックアジテータ

請負人は、運搬車の使用にあたって、練り混ぜたコンクリートを均一に保持し、材料の分離を起こさずに、容易に完全に排出できるトラックアジテータを使用しなければならない。これにより難しい場合は、**設計図書**に関して監督員と**協議**しなければならない。

なお、請負人は、運搬車にダンプトラック等を使用する場合には、その荷台を平滑で、かつ防水構造としなければならない。

3-6-4 打設

1. 一般事項

請負人は、コンクリートを速やかに運搬し、直ちに打込み、十分に締固めなければならない。練り混ぜから打終わるまでの時間は、原則として外気温が25℃を超えるときで1.5時間、25℃以下のときで2時間を超えないものとし、かつコンクリートの運搬時間（練り混ぜ開始から荷卸し地点に到着するまでの時間）は1.5時間以内としなければならない。これ以外で施工する可能性がある場合は、設計図書に関して監督員と**協議**しなければならない。

なお、コンクリートの練混ぜから打ち終わるまでの時間中、コンクリートを日光、風雨等から保護しなければならない。

2. 適用気温

請負人は、コンクリートの打込みを、日平均気温が4℃を超え25℃以下の範囲に予想されるときに実施しなければならない。日平均気温の予想がこの範囲にない場合には、第1編第3章第9節暑中コンクリート、第10節寒中コンクリートの規定によらなければならない。

3. 施工計画書

請負人は、1回の打設で完了するような小規模構造物を除いて1回（1日）のコンクリート打設高さを施工計画書に記載しなければならない。また、請負人は、これを変更する場合には、施工前に施工計画書の記載内容を変更しなければならない。

4. コンクリート打設中の注意

請負人は、コンクリートの打設作業中、型枠のずれ、浮上り、目地材の離れ及び鉄筋の配置を乱さないように注意しなければならない。

5. コンクリートポンプ使用時の注意

請負人はコンクリートポンプを用いる場合は、「**コンクリートのポンプ施工指針（案）5章圧送**」（土木学会、平成24年6月）の規定による。これにより難しい場合は、監督員の**承諾**を得なければならない。また、請負人はコンクリートプレーサ、ベルトコンベヤ、その他を用いる場合も、材料の分離を防ぐようこれらを配置しなければならない。

6. ベルトコンベヤ使用時の注意

請負人は、ベルトコンベヤを使用する場合、適切な速度で十分容量のある機種を選定し、終端にはバッフルプレート及びシュートを設け、材料が分離しない構造のものとしなければならない。

なお、配置にあたっては、コンクリートの横移動ができるだけ少なくな

るようにしなければならない。

7. バケット及びスキップ使用時の注意

請負人は、バケット及びスキップを使用する場合、コンクリートに振動を与えないよう適切な処置を講じなければならない。また、排出口は、排出時に材料が分離しない構造のものとしなければならない。

8. シュート使用時の注意

請負人は、打設にシュートを用いる場合には、縦シュートを用いるものとし、漏斗管、フレキシブルなホース等により、自由に曲がる構造のものを選定しなければならない。

なお、これにより難しい場合は、事前に監督員の**承諾**を得なければならない。

9. 打設コンクリートの横移動禁止

請負人は、打設したコンクリートを型枠内で横移動させてはならない。

10. 連続打設

請負人は、一区画内のコンクリートの一層を、打設が完了するまで連続して打込まなければならない。

11. 水平打設

請負人は、コンクリートの打上り面が一区画内でほぼ水平になるよう打設しなければならない。また、締固め能力等を考慮して、コンクリート打設の1層の高さを定めなければならない。

12. 打設計画書

請負人は、コンクリートの打設作業に際しては、あらかじめ打設計画書を作成し、適切な高さに設定してこれに基づき、打設作業を行わなければならない。また、請負人は、型枠の高さが高い場合には、型枠にコンクリートが付着して硬化するのを防ぐため、型枠に投入口を設けるか、縦シュートあるいはポンプ配管の吐出口を打込み面近くまで下げてコンクリートを打込まなければならない。この場合、シュート、ポンプ配管、バケット、ホッパー等の吐出口と打込み面までの自由落下高さは、1.5m以下とするものとする。

13. 材料分離防止

請負人は、著しい材料分離が生じないように打込まなければならない。

14. 上層下層一体の締固め

請負人は、コンクリートを2層以上に分けて打込む場合、上層のコンクリートの打込みは、下層のコンクリートが固まり始める前に行い、上層と下層が一体になるように施工しなければならない。

15. ブリーディング水の除去

請負人は、コンクリートの打込み中、表面にブリーディング水がある場合には、これを取り除いてからコンクリートを打たなければならない。

16. 壁または柱の連続打設時の注意

請負人は、壁または柱のような幅に比べて高さが大きいコンクリートを連続して打込む場合には、打込み及び締固めの際、ブリーディングの悪影響を少なくするように、コンクリートの1回の打込み高さや打上り速度を調整しなければならない。

17. アーチ形式のコンクリート端部

請負人は、アーチ形式のコンクリートの打込みにあたって、その端面がなるべくアーチと直角になるように打込みを進めなければならない。

18. アーチ形式のコンクリート打設

請負人は、アーチ形式のコンクリートの打込みにあたって、アーチの中心に対し、左右対称に同時に打たなければならない。

19. アーチ形式のコンクリート打継目

請負人は、アーチ形式のコンクリートの打継目を設ける場合は、アーチ軸に直角となるように設けなければならない。また、打込み幅が広いときはアーチ軸に平行な方向の鉛直打継目を設けてもよいものとする。

3-6-5 締固め

1. 一般事項

請負人は、コンクリートの締固めに際し、棒状バイブレータを用いなければならない。

なお、薄い壁等バイブレータの使用が困難な場所には、型枠バイブレータを使用しなければならない。

2. 締固め方法

請負人は、コンクリートが鋼材の周囲あるいは型枠のすみずみに行き渡るように打設し、速やかにコンクリートを十分締固めなければならない。

3. 上層下層一体の締固め

請負人は、コンクリートを2層以上に分けて打設する場合、バイブレーターを下層のコンクリート中に10cm程度挿入し、上層と下層が一体となるように入念に締め固めなければならない。

3-6-6 沈下ひび割れに対する処置

1. 沈下ひび割れ対策

請負人は、スラブまたは梁のコンクリートが壁または柱のコンクリートと連続している構造の場合、沈下ひび割れを防止するため、壁または柱の

第1編共通編 第3章無筋・鉄筋コンクリート (R2.10)
コンクリートの沈下がほぼ終了してからスラブまたは梁のコンクリートを打設しなければならない。また、張出し部分を持つ構造物の場合も、前記と同様にして施工しなければならない。

2. 沈下ひび割れの防止

請負人は、沈下ひび割れが発生した場合、直ちにタンピングや再振動を行い、これを修復しなければならない。

再振動にあたっては、その時期をあらかじめ定めるなどコンクリートの品質の低下を招かないように適切な時期に行わなければならない。

3-6-7 打継目

1. 一般事項

打継目の位置及び構造は、図面の定めによるものとする。ただし、請負人は、**設計図書**で定められていない継目を設ける場合には、構造物の性能を損なわないように、位置、方向及び施工方法を定め、**設計図書**に関して監督員の**承諾**を得て施工しなければならない。

2. 打継目を設ける位置

請負人は、打継目を設ける場合には、せん断力の小さい位置に設け、PC鋼材定着部背面等の常時引張応力が作用する断面を避け、打継面を部材に圧縮力が作用する方向と直角になるよう施工することを原則とする。

3. 打継目を設ける場合の注意

請負人は、やむを得ずせん断力の大きい位置に打継目を設ける場合には、打継目に、ほぞ、または溝の凹凸によるせん断キーで抵抗する方法や、差し筋等の鉄筋によって打継目を補強する方法等の対策を講ずることとする。また、これらの対策は、所要の性能を満足することを照査した上で実施する。

4. 新コンクリートの打継時の注意

請負人は、硬化したコンクリートに、新コンクリートを打継ぐ場合には、その打込み前に、型枠をしめ直し、硬化したコンクリートの表面のレイタンス、緩んだ骨材粒、品質の悪いコンクリート、雑物などを取り除き吸水させなければならない。

また請負人は、構造物の品質を確保するために必要と判断した場合には、旧コンクリートの打継面を、ワイヤブラシで表面を削るか、チップング等により粗にして十分吸水させ、セメントペースト、モルタルあるいは湿潤面用エポキシ樹脂などを塗った後、新コンクリートを打継がなければならない。

5. 床と一体になった柱または壁の打継目

請負人は、床組みと一体になった柱または壁の打継目を設ける場合には、床組みとの境の付近に設けなければならない。スラブと一体となるハンチは、床組みと連続してコンクリートを打つものとする。張出し部分を持つ構造物の場合も、同様にして施工するものとする。

6. 床組みの打継目

請負人は、床組みにおける打継目を設ける場合には、スラブまたは、はりのスパンの中央付近に設けなければならない。ただし、請負人は、はりはそのスパンの中央で小ばりと交わる場合には、小ばりの幅の約2倍の距離を隔てて、はりの打継目を設け、打継目を通る斜めの引張鉄筋を配置して、せん断力に対して補強しなければならない。

7. 目地

目地の施工は、**設計図書**の定めによるものとする。

8. 伸縮目地

請負人は、伸縮目地の材質、厚、間隔については**設計図書**によるものとするが、特に定めのない場合は、瀝青系目地材料厚は1cm、施工間隔10m程度とする。

9. ひび割れ誘発目地

請負人は、温度変化や乾燥収縮などにより生じるひび割れを集中させる目的で、ひび割れ誘発目地を設けようとする場合は、構造物の強度及び機能を害さないようにその構造及び位置について、監督員と**協議**しなければならない。

3-6-8 表面仕上げ

1. 一般事項

請負人は、せき板に接して露出面となるコンクリートの仕上げにあたっては、平らなモルタルの表面が得られるように打込み、締固めをしなければならない。

2. せき板に接しない面の仕上げ

請負人は、せき板に接しない面の仕上げにあたっては、締固めを終り、ならしたコンクリートの上面に、しみ出た水がなくなるかまたは上面の水を処理した後でなければ仕上げ作業にかかってはならない。

3. 不完全な部分の仕上げ

請負人は、コンクリート表面にできた突起、すじ等はこれらを除いて平らにし、豆板、欠けた箇所等は、その不完全な部分を取り除いて水で濡らした後、本体コンクリートと同等の品質を有するコンクリー

ト、またはモルタルのパッチングを施し平らな表面が得られるように仕上げなければならない。

3-6-9 養生

1. 一般事項

請負人は、コンクリートの打込み後の一定期間を、硬化に必要な温度及び湿潤状態に保ち、有害な作用の影響を受けないように、その部位に応じた適切な方法により養生しなければならない。

2. 湿潤状態の保持

請負人は、打ち込み後のコンクリートをその部位に応じた適切な養生方法により、一定期間は十分な湿潤状態に保たなければならない。養生期間は、使用するセメントの種類や養生期間中の環境温度等に応じて適切に定めなければならない。通常のコングリート工事におけるコンクリートの湿潤養生期間は、表3-3を標準とする。

なお、中庸熱ポルトランドセメントや低熱ポルトランドセメント等の表3-3に示されていないセメントを使用する場合には、湿潤養生期間に関して監督員と協議しなければならない。

表3-3 コンクリートの標準養生期間

日平均気温	普通ポルトランドセメント	混合セメントB種	早強ポルトランドセメント
15℃以上	5日	7日	3日
10℃以上	7日	9日	4日
5℃以上	9日	12日	5日

〔注〕寒中コンクリートの場合は、第1編第3章第10節寒中コンクリートの規定による

養生期間とは、湿潤状態を保つ期間のことである。

3. 温度制御養生

請負人は、温度制御養生を行う場合には、温度制御方法及び養生日数についてコンクリートの種類及び構造物の形状寸法を考慮して、養生方法を施工計画書に記載しなければならない。

4. 蒸気養生等

請負人は、蒸気養生、その他の促進養生を行う場合には、コンクリートに悪影響を及ぼさないよう養生を開始する時期、温度の上昇速度、冷却速度、養生温度及び養生時間などの養生方法を施工計画書に記載しなければならない。

なお、膜養生を行う場合には、**設計図書**に関して監督員と**協議**しなければ

ばならない。

第7節 鉄筋工

3-7-1 一般事項

1. 適用事項

本節は、鉄筋の加工、鉄筋の組立て、鉄筋の継手、ガス圧接その他これらに類する事項について定める。

2. 照査

請負人は、施工前に、設計図書に示された形状及び寸法で、鉄筋の組立が可能か、また打込み及び締め固め作業を行うために必要な空間が確保出来ていることを**確認**しなければならない。不備を発見したときは監督員に**協議**しなければならない。

3. 亜鉛めっき鉄筋の加工

請負人は、亜鉛めっき鉄筋の加工を行う場合、その特性に応じた適切な方法でこれを行わなければならない。

4. エポキシ系樹脂塗装鉄筋の加工・組立

請負人は、エポキシ系樹脂塗装鉄筋の加工・組立を行う場合、塗装並びに鉄筋の材質を害さないよう、衝撃・こすれによる損傷のないことを作業完了時に**確認**しなければならない。

5. エポキシ系樹脂塗装鉄筋の切断・溶接

エポキシ系樹脂塗装鉄筋の切断・溶接による塗膜欠落や、加工・組立にともなう有害な損傷部を**確認**した場合、請負人は、十分清掃した上、コンクリートの打込み前に適切な方法で補修しなければならない。

3-7-2 貯蔵

請負人は、鉄筋を直接地表に置くことを避け、倉庫内に貯蔵しなければならない。また、屋外に貯蔵する場合は、雨水等の侵入を防ぐためシート等で適切な覆いをしなければならない。

3-7-3 加工

1. 一般事項

請負人は、鉄筋の材質を害しない方法で加工し、これを所定の位置に正確に、堅固に組立てなければならない。

2. 鉄筋加工時の温度

請負人は、鉄筋を常温で加工しなければならない。ただし、鉄筋をやむを得ず熱して加工するときには、既往の実績を調査し、現地において試験施工を行い、悪影響を及ぼさないことを**確認**したうえで施工方法を定め、

施工しなければならない。

なお、調査・試験及び**確認**資料を整備及び保管し、監督員の請求があった場合は、遅滞なく**提示**するとともに検査時まで監督員へ**提出**しなければならない。

3. 鉄筋の曲げ半径

請負人は、鉄筋の曲げ形状の施工にあたり、**設計図書**に鉄筋の曲げ半径が示されていない場合は、「**コンクリート標準示方書（設計編）本編第13章鉄筋コンクリートの前提、標準7編第2章鉄筋コンクリートの前提**」（土木学会、平成30年3月）の規定による。これにより難しい場合は、監督員の**承諾**を得なければならない。

4. 曲げ戻しの禁止

請負人は、原則として曲げ加工した鉄筋を曲げ戻してはならない。

5. かぶり

請負人は、**設計図書**に示されていない鋼材等（組立用鉄筋や金網、配管など）を配置する場合は、その鋼材等についても所定のかぶりを確保し、かつその鋼材等と他の鉄筋とのあきを粗骨材の最大寸法の4/3以上としなければならない。

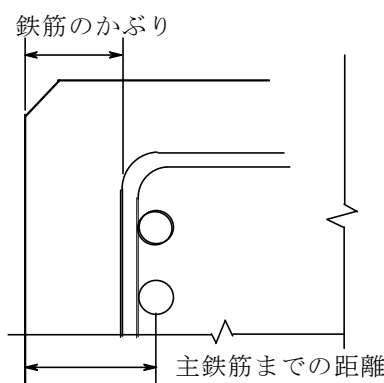


図3-1 鉄筋のかぶり

3-7-4 組立て

1. 一般事項

請負人は、鉄筋を組立てる前にこれを清掃し浮きさびや鉄筋の表面についたどろ、油、ペンキ、その他鉄筋とコンクリートの付着を害するおそれのあるものは、これを除かななければならない。

2. 配筋・組立て

請負人は、配筋・組立てにおいて以下によらなければならない。

- (1) 請負人は、図面に定めた位置に、鉄筋を配置し、コンクリート打設中に動かないよう十分堅固に組み立てなければならない。

なお、必要に応じて図面に示されたもの以外の組立用鉄筋等を使用するものとする。

- (2) 請負人は、鉄筋の交点の要所を、直径0.8mm以上の焼なまし鉄線、またはクリップ等で鉄筋が移動しないように緊結し、使用した焼なまし鉄線、クリップ等はかぶり内に残してはならない。また、設計図書に特別な組立用架台等が指定されている場合は、それに従うものとする。
- (3) 請負人は、鉄筋の配筋において、施工段階で必要となる形状保持や施工中の安全対策等を目的として、組立て鉄筋、段取り鉄筋等の鉄筋やアングル等の仮設物を配置するが、これらをやむを得ず構造物本体に存置する場合、これらの仮設物において、設計の前提が成立することを事前に確認しなければならない。

3. 鉄筋かぶりの確保

請負人は、**設計図書**に特に定めのない限り、鉄筋のかぶりを保つよう、スペーサーを設置するものとし、構造物の側面については1m²あたり2個以上、構造物の底面については、1m²あたり4個以上設置し、個数について、鉄筋組立て完了時の**段階確認**時に**確認**を受けなければならない。鉄筋のかぶりとはコンクリート表面から鉄筋までの最短距離をいい、設計上のコンクリート表面から主鉄筋の中心までの距離とは異なる。また、請負人は、型枠に接するスペーサーについてはコンクリート製あるいはモルタル製で本体コンクリートと同等以上の品質を有するものを使用しなければならない。これ以外のスペーサーを使用する場合は使用前に監督員と**協議**しなければならない。

4. コンクリート打設前の点検、清掃

請負人は、鉄筋を組立ててからコンクリートを打込むまでに、鉄筋の位置のずれ、どろ、油等の付着がないかについて**確認**し、清掃してからコンクリートを打たなければならない。

5. 上層部の鉄筋の組立て時の注意

請負人は、上層部の鉄筋の組立てを下層部のコンクリート打設後24時間以上経過した後に行わなければならない。

3-7-5 継手

1. 一般事項

請負人は、**設計図書**に示されていない鉄筋の継手を設けるときには、継手の位置及び方法について施工前に**設計図書**に関して監督員の**承諾**を得なければならない。

2. 重ね継手

請負人は、鉄筋の重ね継手を行う場合は、**設計図書**に示す長さを重ね合わせて、直径0.8mm以上の焼なまし鉄線で数ヶ所緊結しなければならない。

なお、エポキシ系樹脂塗装鉄筋の重ね継手長さは、「エポキシ樹脂塗装鉄筋を用いる鉄筋コンクリートの設計施工指針【改訂版】」（土木学会 平成15年11月）により、コンクリートの付着強度を無塗装鉄筋の85%として求めてよい。

3. 継手位置の相互ずらし

請負人は、原則、継手を同一断面に集めてはならない。また、請負人は、継手を同一断面に集めないため、継手位置を軸方向に相互にずらす距離は、継手の長さに鉄筋直径の25倍を加えた長さ以上としなければならない。継手が同一断面となる場合は、継手が確実に施工でき、継手付近のコンクリートが確実に充填され、継手としての性能が発揮されるとともに、構造物や部材に求められる性能を満たしていることを確認しなければならない。

4. 継手構造の選定

請負人は、鉄筋の継手に圧接継手、溶接継手または機械式継手を用いる場合には、鉄筋の種類、直径及び施工箇所に応じた施工方法を選び、その品質を証明する資料を監督員に**提出**しなければならない。

5. 継足し鉄筋の保護

請負人は、将来の継足しのために構造物から鉄筋を露出しておく場合には、損傷、腐食等からこれを保護しなければならない。

6. 引張断面での継手の禁止

請負人は、鉄筋の継手位置として、引張応力の大きい断面を避けなければならない。

7. 鉄筋間の寸法

請負人は、継手部と隣接する鉄筋とのあき、または継手部相互のあきを粗骨材の最大寸法以上としなければならない。

3-7-6 ガス圧接

1. 圧接工の資格

圧接工は、JIS Z 3881（鉄筋のガス圧接技術検定における試験方法及び判定基準）に定められた試験の種類のうち、その作業に該当する試験の技量を有する技術者でなければならない。また、自動ガス圧接装置を取り扱う者は、JIS G 3112（鉄筋コンクリート用棒鋼）に規定する棒鋼を酸素・アセチレン炎により圧接する技量を有する技術者でなければならない。

なお、請負人は、ガス圧接の施工方法を熱間押し抜き法とする場合は、

設計図書に関して監督員の**承諾**を得なければならない。

また、圧接工の技量の確認に関して、監督員または検査員から請求があった場合は、資格証明書等を速やかに**提示**しなければならない。

2. 施工できない場合の処置

請負人は、鉄筋のガス圧接箇所が**設計図書**どおりに施工できない場合は、その処置方法について施工前に監督員と**協議**しなければならない。

3. 圧接の禁止

請負人は、規格または形状の著しく異なる場合及び径の差が7mmを超える場合は手動ガス圧接してはならない。ただし、D41とD51の場合はこの限りではない。

4. 圧接面の清掃

請負人は、圧接しようとする鉄筋の両端部は、(公社)日本鉄筋継手協会によって認定された鉄筋冷間直角切断機を使用して切断しなければならない。自動ガス圧接の場合、チップソーをあわせて使用するものとする。ただし、すでに直角かつ平滑である場合や鉄筋冷間直角切断機により切断した端面の汚損等を取り除く場合は、ディスクグラインダで端面を研削するとともに、さび、油脂、塗料、セメントペースト、その他の有害な付着物を完全に除去しなければならない。

5. 圧接面のすきま

突合させた圧接面は、なるべく平面とし、周辺のすきまは2mm以下とする。

6. 悪天候時の作業禁止

請負人は、降雪雨または、強風等の時は作業をしてはならない。ただし、作業が可能なように、防風対策を施して適切な作業ができることが確認された場合は作業を行うことができる。

第8節 型枠・支保

3-8-1 一般事項

本節は、型枠・支保として構造、組立て、取外しその他これらに類する事項について定める。

3-8-2 構造

1. 一般事項

請負人は、型枠・支保をコンクリート構造物の位置及び形状寸法を正確に保つために十分な強度と安定性を持つ構造としなければならない。

2. 面取り

請負人は、特に定めのない場合はコンクリートのかどに面取りができる型枠を使用しなければならない。

3. 型枠の構造

請負人は、型枠を容易に組立て及び取りはずすことができ、せき板またはパネルの継目はなるべく部材軸に直角または平行とし、モルタルのもれない構造にしなければならない。

4. 支保形式

請負人は、支保の施工にあたり、荷重に耐えうる強度を持った支保を使用するとともに、受ける荷重を適切な方法で確実に基礎に伝えられるように適切な形式を選定しなければならない。

5. 支保基礎の注意

請負人は、支保の基礎に過度の沈下や不等沈下などが生じないようにしなければならない。

3-8-3 組立て

1. 一般事項

請負人は、型枠を締付けるにあたって、ボルトまたは棒鋼を用いなければならない。また、外周をバンド等で締め付ける場合、その構造、施工手順等を施工計画書に記載しなければならない。なお、型枠取り外し後はコンクリート表面にこれらの締付け材を残しておいてはならない。

2. はく離剤

請負人は、型枠の内面に、はく離剤を均一に塗布するとともに、はく離剤が、鉄筋に付着しないようにしなければならない。

3. コンクリート出来形の確保

請負人は、型枠・支保の施工にあたり、コンクリート部材の位置、形状及び寸法が確保され工事目的物の品質・性能が確保できる性能を有するコンクリートが得られるように施工しなければならない。

3-8-4 取外し

1. 一般事項

請負人は、型枠・支保の取外しの時期及び順序について、**設計図書**に定められていない場合には、構造物と同じような状態で養生した供試体の圧縮強度をもとに、セメントの性質、コンクリートの配合、構造物の種類とその重要性、部材の種類及び大きさ、部材の受ける荷重、気温、天候、風通し等を考慮して、取りはずしの時期及び順序の計画を、施工計画書に記載しなければならない。

2. 取外し時期

請負人は、コンクリートがその自重及び施工中に加わる荷重を受けるのに必要な強度に達するまで、型枠・支保を取りはずしてはならない。

3. 型枠穴の補修

請負人は、型枠の組立に使用した締付け材の穴及び壁つなぎの穴を、本体コンクリートと同等以上の品質を有するモルタルで隙間のないように補修しなければならない。

第9節 暑中コンクリート

3-9-1 一般事項

1. 一般事項

本節は、暑中コンクリートの施工に関する一般的事項を取り扱うものとする。

なお、本節に定めのない事項は、第1編第3章第3節レディーミクス
トコンクリート、第4節コンクリートミキサー船、第5節現場練りコン
クリート及び第6節運搬・打設の規定による。

2. 適用気温

請負人は、日平均気温が25℃を越えることが予想されるときは、暑中
コンクリートとしての施工を行わなければならない。

3. 材料の温度

請負人は、コンクリートの材料の温度を、品質が確保できる範囲内で
使用しなければならない。

3-9-2 施工

1. 施工計画書

暑中コンクリートにおいて、減水剤、A E減水剤、流動化剤等を使用す
る場合はJIS A 6204（コンクリート用化学混和剤）の規格に適合する遅延
形のものを使用することが望ましい。

なお、請負人は、遅延剤を使用する場合には使用したコンクリートの品
質を**確認**し、その使用方法添加量等について施工計画書に記載しなければ
ならない。

2. 打設前の注意

請負人は、コンクリートの打設前に、地盤、型枠等のコンクリートから
吸水する恐れのある部分は十分吸水させなければならない。また、型枠及
び鉄筋等が直射日光を受けて高温になる恐れのある場合は、散水及び覆い
等の適切な処置を講じなければならない。

3. 打設時のコンクリート温度

打設時のコンクリートの温度は、35℃以下を標準とする。コンクリート温度がこの上限値を超える場合には、コンクリートが所要の品質を確保できることを確かめなければならない。

4. 運搬時の注意

請負人は、コンクリートの運搬時にコンクリートが乾燥したり、熱せられたりすることの少ない装置及び方法により運搬しなければならない。

5. 所要時間

請負人は、コンクリートの練混ぜから打ち終わるまでの時間は、1.5時間を越えてはならない。

6. コールドジョイント

請負人は、コンクリートの打設をコールドジョイントが生じないように行わなければならない。

3-9-3 養生

請負人は、コンクリートの打設を終了後、すみやかに養生を開始し、コンクリートの表面を乾燥から保護しなければならない。また、特に気温が高く湿度が低い場合には、打込み直後の急激な乾燥によってひび割れが生じることがあるので、直射日光、風等を防ぐために必要な処置を施さなければならない。

第10節 寒中コンクリート

3-10-1 一般事項

1. 一般事項

本節は、寒中コンクリートの施工に関する一般的事項を取り扱うものとする。

なお、本節に定めのない事項は、第1編第3章第3節レディーミクストコンクリート、第4節コンクリートミキサー船、第5節現場練りコンクリート及び第6節運搬・打設の規定による。

2. 適用気温

請負人は、日平均気温が4℃以下になることが予想されるときは、寒中コンクリートとしての施工を行わなければならない。

3. 寒中コンクリートの施工

請負人は、寒中コンクリートの施工にあたり、材料、配合、練りませ、運搬、打込み、養生、型枠及び支保についてコンクリートが凍結しないように、また、寒冷下においても**設計図書**に示す品質が得られるようにしな

ければならない。

3-10-2 施工

1. 一般事項

請負人は、寒中コンクリートにおいて以下によらなければならない。

- (1) 請負人は、凍結しているか、または氷雪の混入している骨材をそのまま用いてはならない。
- (2) 請負人は、材料を加熱する場合、水または骨材を加熱することとし、セメントはどんな場合でも直接これを熱してはならない。骨材の加熱は、温度が均等で、かつ過度に乾燥しない方法によるものとする。
- (3) 請負人は、AEコンクリートを用いなければならない。これ以外を用いる場合は、監督員と協議しなければならない。

2. 熱量損失の低減

請負人は、熱量の損失を少なくするようにコンクリートの練混ぜ、運搬及び打込みを行わなければならない。

3. 打設時のコンクリート温度

請負人は、打込み時のコンクリートの温度を、構造物の断面最小寸法、気象条件等を考慮して、5～20℃の範囲に保たなければならない。

4. 材料投入順序の設定

請負人は、セメントが急結を起こさないように、加熱した材料をミキサに投入する順序を設定しなければならない。

5. 氷雪の付着防止

請負人は、鉄筋、型枠等に氷雪が付着した状態でコンクリートを打設してはならない。また、地盤が凍結している場合、これを溶かし、水分を十分に除去した後打設しなければならない。

6. 凍結融解害コンクリートの除去

請負人は、凍結融解によって害をうけたコンクリートを除かなければならない。

3-10-3 養生

1. 養生計画

請負人は、養生方法及び養生期間について、外気温、配合、構造物の種類及び大きさ、その他養生に影響を与えると考えられる要因を考慮して計画しなければならない。

2. 初期養生

請負人は、コンクリートの打込み終了後ただちにシートその他材料で表面を覆い、養生を始めるまでの間のコンクリートの表面の温度の急冷を防

がなければならない。

3. 凍結からの保護

請負人は、コンクリートが打込み後の初期に凍結しないように保護し、特に風を防がなければならない。

4. コンクリートの給熱

請負人は、コンクリートに給熱する場合、コンクリートが局部的に乾燥または熱せられることのないようにしなければならない。また、保温養生終了後、コンクリート温度を急速に低下させてはならない。

5. 養生中のコンクリート温度

請負人は、養生中のコンクリートの温度を5℃以上に保たなければならない。また、養生期間については、特に監督員が**指示**した場合のほかは、表3-4の値以上とするものとする。

なお、表3-4の養生期間の後、さらに2日間はコンクリート温度を0℃以上に保たなければならない。また、湿潤養生に保つ養生日数として表3-3に示す期間も満足する必要がある。

表3-4 寒中コンクリートの温度制御養生期間

型枠の取外し直後に構造物が曝される環境	養生温度	セメントの種類		
		普通ポルトランドセメント	早強ポルトランドセメント	混合セメントB種
(1) コンクリート表面が水で飽和される頻度が高い場合	5℃	9日	5日	12日
	10℃	7日	4日	9日
(2) コンクリート表面が水で飽和される頻度が低い場合	5℃	4日	3日	5日
	10℃	3日	2日	4日

注：W/C=55%の場合を示した。W/Cがこれと異なる場合は増減する。

第11節 マスコンクリート

3-11-1 一般事項

本節は、マスコンクリートの施工に関する一般的事項を取り扱うものとする。

3-11-2 施工

1. 一般事項

請負人は、マスコンクリートの施工にあたって、事前にセメントの水和熱による温度応力及び温度ひび割れに対する十分な検討を行わなければならない。

2. マスコンクリート打設計画

請負人は、温度ひび割れに関する検討結果に基づき、打込み区画の大きさ、リフト高さ、継目の位置及び構造、打込み時間間隔を設定しなければならない。

3. マスコンクリート打設温度

請負人は、あらかじめ計画した温度を超えて打込みを行ってはならない。

4. マスコンクリート温度制御

請負人は、養生にあたって、温度ひび割れ制御が計画どおりに行えるようコンクリート温度を制御しなければならない。

5. 型枠による対策

請負人は、温度ひび割れに制御が適切に行えるよう、実際の施工条件に基づく温度ひび割れの照査時に想定した型枠の材料及び構造を選定するとともに、型枠を適切な期間存置しなければならない。

第12節 水中コンクリート

3-12-1 一般事項

本節は、水中コンクリートの施工に関する一般的事項を取り扱うものとする。

なお、本節に定めのない事項は、第1編第3章第3節レディーミクストコンクリート、第5節現場練りコンクリート、第6節運搬・打設及び第8節型枠・支保の規定による。

3-12-2 施工

1. 一般事項

請負人は、コンクリートを静水中に打込まなければならない。これ以外の場合であっても、流速0.05m/sec以下でなければ打ち込んで서는ならない。

2. 水中落下の防止

請負人は、コンクリートを水中において落下させないようにし、かつ打込み開始時のコンクリートは水と直接に接しないようにしなければならない。

3. 水中コンクリート打設時の注意

請負人は、コンクリート打設中、その面を水平に保ちながら、所定の高さに達するまで連続して打設しなければならない。

なお、やむを得ず打設を中止した場合は、そのコンクリートのレイタンスを完全に除かなければ次のコンクリートを打設してはならない。

4. レイタンス発生の防止

請負人は、レイタンスの発生を少なくするため、打設中、コンクリートをかき乱さないようにしなければならない。

5. 水の流動防止

請負人は、コンクリートが硬化するまで、水の流動を防がなければならない。

なお、**設計図書**に特別の処置が指定されている場合は、それに従わなければならない。

6. レイタンスの除去

請負人は、一区画のコンクリートを打込み終わった後、レイタンスを完全に除いてから、次の作業を始めなければならない。

7. 水中コンクリートの型枠

請負人は、水中コンクリートに使用する型枠について、仕上げの計画天端高が、水面より上にある場合は、海水面の高さ以上のところに、型枠の各面に水抜き穴を設けなければならない。

8. 水中コンクリートの打設方法

請負人は、ケーシング(コンクリートポンプとケーシングの併用方式)、トレミー管もしくはコンクリートポンプを用いてコンクリートを打設しなければならない。これにより難しい場合は、代替工法について監督員と**協議**しなければならない。

9. ケーシング打設(コンクリートポンプとケーシングの併用方式)

- (1) 請負人は、打込み開始にあたって、ケーシングの先端にプランジャーや鋼製蓋を装着し、その筒先を地盤に着地させ、ケーシングの安定や水密性を**確認**してから輸送管を通してコンクリートを打ち込まなければならない。
- (2) 請負人は、コンクリート打込み中、輸送管を起重機船等で吊り上げている場合は、できるだけ船体の動揺を少なくしなければならない。
- (3) 打込み時において、輸送管及びケーシングの先端は、常にコンクリート中に挿入しなければならない。
- (4) 請負人は、打込み時のケーシング引き上げにあたって、既に打ち込ま

れたコンクリートをかき乱さないように垂直に引き上げなければならない。

- (5) 請負人は、1本のケーシングで打ち込む面積について、コンクリートの水中流動距離を考慮して過大であってはならない。
- (6) 請負人は、コンクリートの打継目をやむを得ず水中に設ける場合、旧コンクリート表層の材料分離を起こしているコンクリートを完全に除去してから新コンクリートを打ち込まなければならない。
- (7) 請負人は、打込みが終り、ほぼ所定の高さに均したコンクリートの上面が、しみ出た水がなくなるか、または上面の水を処理した後でなければ、これを仕上げてはならない。

10. トレミー打設

- (1) 請負人は、トレミーを水密でコンクリートが自由落下できる大きさとし、打設中は常にコンクリートで満たさなければならない。また、打設中にトレミーを水平移動してはならない。
- (2) 請負人は、1本のトレミーで打ち込む面積について、コンクリートの水中流動距離を考慮して過大であってはならない。
- (3) 請負人は、トレミーの取扱いの各段階における状態をあらかじめ詳しく検討し、打込み中のコンクリートに対して好ましくない状態が起こらないよう、予防措置を講じなければならない。
- (4) 請負人は、特殊なトレミーを使用する場合には、その適合性を確かめ、使用方法を十分検討しなければならない。

11. コンクリートポンプ打設

- (1) コンクリートポンプの配管は、水密でなければならない。
- (2) 打込みの方法は、トレミーの場合に準じなければならない。

12. 底開き箱及び底開き袋による打設

請負人は、底開き箱及び底開き袋を使用してコンクリートを打設する場合、底開き箱及び底開き袋の底が打設面上に達した際、容易にコンクリートを吐き出しできる構造のものをを用いるものとする。また、打設にあたっては、底開き箱及び底開き袋を静かに水中に降ろし、コンクリートを吐き出した後は、コンクリートから相当離れるまで徐々に引き上げるものとする。ただし、底開き箱または底開き袋を使用する場合は、事前に監督員の**承諾**を得なければならない。

3-12-3 海水の作用を受けるコンクリート

1. 一般事項

請負人は、海水の作用をうけるコンクリートの施工にあたり、品質が確

保できるように、打込み、締固め、養生などを行わなければならない。

2. 水平打継目の設置位置

請負人は、**設計図書**に示す最高潮位から上60cm及び最低潮位から下60cmの間のコンクリートは水平打継目を設けてはならない。干満差が大きく一回の打上がり高さが非常に高くなる場合や、その他やむを得ない事情で打継目を設ける必要がある場合には、**設計図書**に関して監督員の**承諾**を得なければならない。

3. 海水からの保護期間

請負人は、普通ポルトランドセメントを用いた場合材齢5日以上、高炉セメント、フライアッシュセメントを用いた場合、B種については、材令7日以上とし、さらに、日平均気温が10℃以下となる場合には、9日以上になるまで海水にあらわれないよう保護しなければならない。

第13節 水中不分離性コンクリート

3-13-1 一般事項

本節は、水中コンクリート構造物に用いる水中不分離性コンクリートの施工に関する一般的事項を取り扱うものとする。

なお、本節に定めのない事項は、第1編第3章第3節レディーミクストコンクリート、第4節コンクリートミキサー船、第5節現場練りコンクリート、第7節鉄筋工及び第8節型枠・支保の規定による。

3-13-2 材料の貯蔵

材料の貯蔵は、第1編3-5-2材料の貯蔵の規定による。

3-13-3 コンクリートの製造

1. 一般事項

請負人は、所要の品質の水中不分離性コンクリートを製造するため、コンクリートの各材料を正確に計量し、十分に練り混ぜるものとする。

2. 計量装置

計量装置は、第1編3-5-4材料の計量及び練混ぜの規定による。

3. 材料の計量

- (1) 請負人は、各材料を1バッチ分ずつ質量計量しなければならない。
ただし、水及び混和剤溶液は容積計量してもよいものとする。
- (2) 計量値の許容差は、1バッチ計量分に対し、「表3-5計量値の許容差（水中不分離性コンクリート）」の値以下とするものとする。

表3-5 計量値の許容差 (水中不分離性コンクリート)

材料の種類	許容誤差 (%)
水	1
セメント	1
骨材	3
混和材	2※
水中不分離性混和剤	3
混和剤	3

※高炉スラグ微粉末の場合は、1 (%) 以内

4. 練混ぜ

- (1) 請負人は、レディーミクストコンクリートを用いる場合、本節によるほか、JIS A 5308 (レディーミクストコンクリート) に準じるものとする。
- (2) 請負人は、強制練りバッチミキサを用いてコンクリートを練り混ぜるものとする。
- (3) 請負人は、コンクリート製造設備の整ったプラントで練り混ぜなければならない。

なお、やむを得ず現場で水中不分離性混和剤及び高性能減水剤を添加する場合は、事前に以下の項目を検討し監督員と**協議**しなければならない。

- ①混和剤の添加方法・時期
- ②アジテータトラック1車輛の運搬量
- ③コンクリート品質の試験確認
- (4) 請負人は、練混ぜ時間を試験によって定めなければならない。
- (5) 請負人は、練混ぜ開始にあたって、あらかじめミキサにモルタルを付着させなければならない。

5. ミキサ、運搬機器の洗浄及び洗浄排水の処理

- (1) 請負人は、ミキサ及び運搬機器を使用の前後に十分洗浄しなければならない。
- (2) 請負人は、洗浄排水の処理方法をあらかじめ定めなければならない。

3-13-4 運搬打設

1. 準備

- (1) 請負人は、フレッシュコンクリートの粘性を考慮して、運搬及び打設

の方法を適切に設定しなければならない。

- (2) 請負人は、打設されたコンクリートが均質となるように、打設用具の配置間隔及び1回の打上り高さを定めなければならない。

2. 運搬

請負人は、コンクリートの運搬中に骨材の沈降を防止し、かつ、荷下しが容易なアジテータトラック等で運搬しなければならない。

3. 打設

- (1) 請負人は、打設に先立ち、鉄筋、型枠、打込設備等が計画どおりに配置されていることを**確認**しなければならない。
- (2) 請負人は、コンクリートをコンクリートポンプまたはトレミーを用いて打ち込まなければならない。
- (3) 請負人は、コンクリートポンプを使用する場合、コンクリートの品質低下を生じさせないように行わなければならない。
- (4) 請負人は、トレミーを使用する場合、コンクリートが円滑に流下する断面寸法を持ち、トレミーの継手は水密なものを使用しなければならない。
- (5) 請負人は、コンクリートの品質低下を生じさせないように、コンクリートの打込みを連続的に行わなければならない。
- (6) 請負人は、コンクリートを静水中で、水中落下高さ50cm以下で打ち込まなければならない。やむを得ず、流水中や水中落下高さが50cmを超える状態での打込みを行う場合には、所要の品質を満足するコンクリートが得られることを確認するとともに、設計図書に関して監督員と協議しなければならない。
- (7) 請負人は、水中流動距離を5m以下としなければならない。
- (8) 請負人は、波浪の影響を受ける場所では、打設前に、気象・海象等がコンクリートの施工や品質に悪影響を与えないことを確かめなければならない。

4. 打継ぎ

- (1) 請負人は、せん断力の小さい位置に打継目を設け、新旧コンクリートが十分に密着するように処置しなければならない。
- (2) 請負人は、打継面を高圧ジェット、水中清掃機械等を用い清掃し、必要に応じて補強鉄筋等により補強しなければならない。

5. コンクリート表面の保護

請負人は、流水、波等の影響により、セメント分の流失またはコンクリートが洗掘される恐れがある場合、表面をシートで覆う等の適切な処置を

第1編共通編 第3章無筋・鉄筋コンクリート (R2.10)
しなければならない。

第14節 プレパックドコンクリート

3-14-1 一般事項

本節は、プレパックドコンクリートの施工に関する一般的事項を取り扱うものとする。

なお、本節に定めのない事項は、第1編第3章第3節レディーミクストコンクリート、第4節コンクリートミキサ一船、第5節現場練りコンクリート、第6節運搬・打設、第7節鉄筋工及び第8節型枠・支保の規定による。

3-14-2 施工機器

1. 施工機械

- (1) 請負人は、5分以内に規定の品質の注入モルタルを練り混ぜることのできるモルタルミキサを使用しなければならない。
- (2) 請負人は、注入モルタルを緩やかに攪拌でき、モルタルの注入が完了するまで規定の品質を保てるアジテータを使用しなければならない。
- (3) 請負人は、十分な圧送能力を有し、注入モルタルを連続的に、かつ、空気を混入させないで注入できるモルタルポンプを使用しなければならない。

2. 輸送管

請負人は、注入モルタルを円滑に輸送できる輸送管を使用しなければならない。

3. 注入管

請負人は、確実に、かつ、円滑に注入作業ができる注入管を使用しなければならない。

なお、注入管の内径寸法は、輸送管の内径寸法以下とする。

3-14-3 施工

1. 型枠

- (1) 請負人は、型枠をプレパックドコンクリートの側圧及びその他施工時の外力に十分耐える構造に組み立てなければならない。
- (2) 請負人は、事前に型枠の取外し時期について、監督員の**承諾**を得なければならない。

2. モルタルの漏出防止

請負人は、基礎と型枠との間や型枠の継目などの隙間から、注入モルタルが漏れないように処置しなければならない。

3. 粗骨材の投入

- (1) 請負人は、粗骨材の投入に先立ち、鉄筋、注入管、検査管等を規定の位置に配置しなければならない。
- (2) 請負人は、粗骨材を大小粒が均等に分布するように、また、破碎しないように投入しなければならない。
- (3) 請負人は、粗骨材を泥やごみ、藻貝類など付着しないよう良好な状態に管理しなければならない。

4. 注入管の配置

- (1) 請負人は、鉛直注入管を水平間隔 2 m 以下に配置しなければならない。
なお、水平間隔が 2 m を超える場合は、事前に監督員の**承諾**を得なければならない。
- (2) 請負人は、水平注入管の水平間隔を 2 m 程度、鉛直間隔を 1.5 m 程度に配置しなければならない。また、水平注入管には、逆流防止装置を備えなければならない。

5. 練混ぜ

- (1) 請負人は、練混ぜをモルタルミキサで行うものとし、均一なモルタルが得られるまで練り混ぜなければならない。
- (2) 請負人は、練混ぜ作業には、細骨材の粒度及び表面水量を確認し、規定の流動性等の品質が得られるように、粒度の調整、配合の修正、水量の補正等の適切な処置をしなければならない。
- (3) 請負人は、モルタルミキサ 1 バッチの練混ぜを、ミキサの定められた練混ぜ容量に適した量で練り混ぜなければならない。

6. 注入

- (1) 請負人は、管の建込み終了後、異常がないことを確認した後、モルタルを注入しなければならない。
- (2) 請負人は、規定の高さまで継続して、モルタル注入を行わなければならない。
なお、やむを得ず注入を中断し、設計図書または施工計画にないところに打継目を設ける場合は、事前に打継目処置方法に関して監督員の**承諾**を得なければならない。
- (3) 請負人は、最下部から上方へモルタル注入するものとし、注入モルタル上面の上昇速度は 0.3～2.0 m/h としなければならない。
- (4) 請負人は、鉛直注入管を引き抜きながら注入するものとし、注入管の先端を、0.5～2.0 m モルタル中に埋込まれた状態に保たなければならない。

(5) 請負人は、注入が完了するまで、モルタルの攪拌を続けなければならない。

7. 注入モルタルの上昇状況の確認

請負人は、注入モルタルの上昇状況を確認するため、注入モルタルの上面の位置を測定できるようにしておかなければならない。

8. 寒中における施工

請負人は、寒中における施工の場合、粗骨材及び注入モルタルの凍結を防ぐ処置をしなければならない。また、注入モルタルの膨張の遅延が起こるのを防ぐため、必要に応じて、適切な保温給熱を行わなければならない。

9. 暑中における施工

請負人は、暑中における施工の場合、注入モルタルの温度上昇、注入モルタルの過早な膨張及び流動性の低下等が起こらないよう施工しなければならない。

第15節 袋詰コンクリート

3-15-1 一般事項

本節は、袋詰コンクリートの施工に関する一般的事項を取り扱うものとする。

なお、本節に定めのない事項は、第1編第3章第12節水中コンクリートの規定による。

3-15-2 施工

1. 袋詰

請負人は、袋の容量の2/3程度にコンクリートを詰め、袋の口を確実に縛らなければならない。

2. 袋詰コンクリート積みの方

請負人は、袋を長手及び小口の層に交互に、1袋ずつ丁寧に積み重ねなければならない。また、水中に投げ込んで서는ならない。

第2編 材 料 編

第1章 一般事項

第1節 適用

工事に使用する材料は、**設計図書**に品質規格を特に明示した場合を除き、本共通仕様書に示す規格に適合したもの、またはこれと同等以上の品質を有するものとする。ただし、監督員が**承諾**した材料及び**設計図書**に明示されていない仮設材料については除くものとする。なお、材料の調達については、市内業者が産出、生産、加工または製造した資材・製品の優先使用に配慮すること。

第2節 工事材料の品質

1. 一般事項

請負人は、工事に使用する材料の品質を証明する資料を請負人の責任において整備、保管し、検査時まで監督員へ**提出**するとともに、監督員の請求があった場合は遅滞なく**提示**しなければならない。

なお、J I Sマーク表示品については、J I Sマーク表示状態を示す写真など確認資料の提出とし、見本または品質を証明する資料の提出は省略することができる。

2. 試験を行う工事材料

請負人は、**設計図書**において試験を行うこととしている工事材料について、J I Sまたは**設計図書**で定める方法により、試験を行わなければならない。

3. 見本・品質証明資料

請負人は、**設計図書**において監督員の試験もしくは確認及び承諾を受けて使用することを指定された工事材料について、見本または品質を証明する資料を添付して「材料承諾申請書」を監督員に**提出**し、確認を受けなければならない。なお、J I Sマーク表示品については、J I Sマーク表示状態を示す写真など確認資料の提出とし、見本または品質を証明する資料の提出は省略することができる。

4. 材料の保管

請負人は、工事材料を使用するまでにその材質に変質が生じないように、これを保管しなければならない。

なお、材質の変質により工事材料の使用が、不相当と監督員から**指示**された場合には、これを取り替えるとともに、新たに搬入する材料については、再度**確認**を受けなければならない。

5. 海外の建設資材の品質証明

請負人は、海外で生産された建設資材のうちJISマーク表示品以外の建設資材を用いる場合は、海外建設資材品質審査・証明事業実施機関が発行する海外建設資材品質審査証明書あるいは、日本国内の公的機関で実施した試験結果資料を監督員に**提出**しなければならない。

なお、表1-1に示す海外で生産された建設資材を用いる場合は、海外建設資材品質審査証明書を材料の品質を証明する資料とすることができる。

表1-1 「海外建設資材品質審査・証明」対象資材

区分／細別		品目	対応JIS規格 (参考)
I セメント		ポルトランドセメント	JIS R 5210
		高炉セメント	JIS R 5211
		シリカセメント	JIS R 5212
		フライアッシュセメント	JIS R 5213
II 鋼材	1 構造用圧延鋼材	一般構造用圧延鋼材	JIS G 3101
		溶接構造用圧延鋼材	JIS G 3106
		鉄筋コンクリート用棒鋼	JIS G 3112
		溶接構造用耐候性熱間圧延鋼材	JIS G 3114
	2 軽量形鋼	一般構造用軽量形鋼	JIS G 3350
	3 鋼管	一般構造用炭素鋼鋼管	JIS G 3444
		配管用炭素鋼鋼管	JIS G 3452
		配管用アーク溶接炭素鋼鋼管	JIS G 3457
		一般構造用角形鋼管	JIS G 3466
	4 鉄線	鉄線	JIS G 3532
	5 ワイヤロープ	ワイヤロープ	JIS G 3525
	6 プレストレスト コンクリート 用鋼材	PC鋼線及びPC鋼より線	JIS G 3536
		PC鋼棒	JIS G 3109
		ピアノ線材	JIS G 3502
		硬鋼線材	JIS G 3506
	7 鉄鋼	鉄線	JIS G 3532
		溶接金網	JIS G 3551
		ひし形金網	JIS G 3552
	8 鋼製ぐい 及び鋼矢板	鋼管ぐい	JIS A 5525
		H形鋼ぐい	JIS A 5526
		熱間圧延鋼矢板	JIS A 5528
		鋼管矢板	JIS A 5530
	9 鋼製支保工	一般構造用圧延鋼材	JIS G 3101
		六角ボルト	JIS B 1180
		六角ナット	JIS B 1181
		摩擦接合用高力六角ボルト、六角ナット、平座金のセット	JIS B 1186

第2編材料編 第1章一般事項 (R2.10)

Ⅲ 瀝青材料	舗装用石油アスファルト	日本道路 規定規格
	石油アスファルト乳剤	JIS K 2208
Ⅳ 割ぐり石及び骨材	割ぐり石	JIS A 5006
	道路用碎石	JIS A 5001
	アスファルト舗装用骨材	JIS A 5001
	フィラー（舗装用石炭石粉）	JIS A 5008
	コンクリート用碎石及び砕砂	JIS A 5005
	コンクリート用スラグ骨材	JIS A 5011
	道路用鉄鋼スラグ	JIS A 5015

第2章 土木工事材料

第1節 土

2-1-1 一般事項

工事に使用する土は、**設計図書**における各工種の施工に適合するものとする。

第2節 石

2-2-1 石材

天然産の石材については、以下の規格に適合するものとする。

JIS A 5003 (石材)

2-2-2 割ぐり石

割ぐり石は、以下の規格に適合するものとする。

JIS A 5006 (割ぐり石)

2-2-3 割石

割石は原則として、ほぼ方形に近いもので、控は二方落とし、面に直角に測った控の長さは、面の最小辺の1.2倍以上、前面は、割れ肌を有しているものとする。

2-2-4 雑割石

雑割石の形状は、おおむねくさび形とし、うすっぺらなもの及び細長いものであってはならない。前面はおおむね四辺形であって二稜辺の平均の長さが控長の2/3程度のものとする。

2-2-5 雑石(粗石)

雑石は、天然石または破砕石とし、うすっぺらなもの及び細長いものであってはならない。

2-2-6 野面石

野面石は、天然石で、稜線は明らかでなく、通常胴径は控長の2/3程度のものとし、うすっぺらなもの及び細長いものであってはならない。

ただし、形状の悪いものは、玄能払いをしなければならない。

2-2-7 玉石

玉石は、天然に産し、丸みをもつ石で通常おおむね15cm~25cmのものとし、形状はおおむね卵体とし、表面が粗雑なもの、うすっぺらなもの及び細長いものであってはならない。

2-2-8 ぐり石

ぐり石は、玉石または割ぐり石で20cm以下の小さいものとし、主に基礎・裏込ぐり石に用いるものであり、うすっぺらなもの及び細長いものであってはならない。

2-2-9 板石

1. 板石の規格

板石は、JIS A 5003 (石材) に準じて切り出したものでなければならない。

2. 一般事項

寸法の不正確、そり、亀裂、むら、くされ、欠け、へこみ、軟石ではそのほか、はん点及び穴、化粧用では更に色調または組織の不ぞろい及び、しみがあってはならない。

2-2-10 砂 (港湾)

敷砂、改良杭及び置換に使用する砂は、「図2-1 使用砂の粒径加積曲線」に示す範囲で、透水性の良いものでなければならない。

なお、シルト含有量は、設計図書の定めによるものとする。

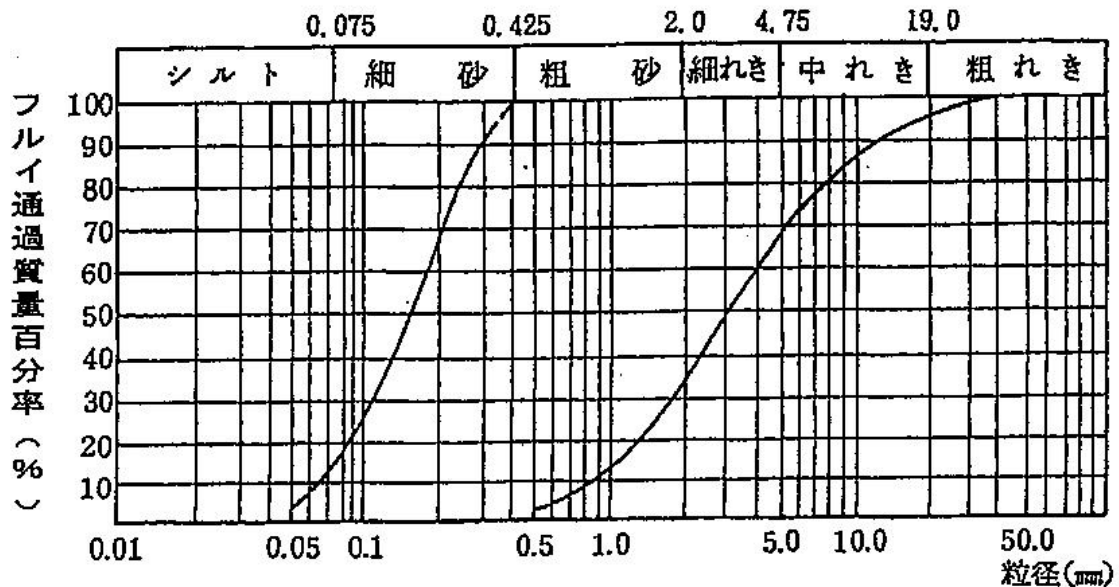


図2-1 使用砂の粒径加積曲線

2-2-11 その他の砂利、碎石、砂

1. 砂利、碎石

砂利、碎石の粒度、形状及び有機物含有量は、本仕様書における関係条項の規定に適合するものとする。

2. 砂

砂の粒度及びごみ・どろ・有機不純物等の含有量は、本仕様書における関係条項の規定に適合するものとする。

第3節 骨材

2-3-1 一般事項

1. 適合規格

道路用砕石及びコンクリート用骨材等は、以下の規格に適合するものとする。

JIS A 5001 (道路用砕石)

JIS A 5308 (レディーミクストコンクリート) 附属書A (レディーミクストコンクリート用骨材)

JIS A 5005 (コンクリート用砕石及び砕砂)

JIS A 5011-1 (コンクリート用スラグ骨材-第1部: 高炉スラグ骨材)

JIS A 5011-2 (コンクリート用スラグ骨材-第2部: フェロニッケルスラグ骨材)

JIS A 5011-3 (コンクリート用スラグ骨材-第3部: 銅スラグ骨材)

JIS A 5011-4 (コンクリート用スラグ骨材-第4部: 電気炉酸化スラグ骨材)

JIS A 5015 (道路用鉄鋼スラグ)

JIS A 5021 (コンクリート用再生骨材H)

2. 骨材の貯蔵

請負人は、骨材を寸法別及び種類別に貯蔵しなければならない。

3. 有害物の混入防止

請負人は、骨材に有害物が混入しないように貯蔵しなければならない。

4. 粒度調整路盤材等の貯蔵

請負人は、粒度調整路盤材等を貯蔵する場合には、貯蔵場所を平坦にして清掃し、できるだけ骨材の分離を生じないようにし、貯蔵敷地面全面の排水を図るようにしなければならない。

5. 水硬性粒度調整鉄鋼スラグ等の貯蔵

請負人は、水硬性粒度調整鉄鋼スラグ、細骨材、または細粒分を多く含む骨材を貯蔵する場合に、防水シートなどで覆い、雨水がかからないようにしなければならない。

6. 石粉、石灰等の貯蔵

請負人は、石粉、石灰、セメント、回収ダスト、フライアッシュを貯蔵する場合に、防湿的な構造を有するサイロまたは倉庫等を使用しなければ

ならない。

7. 海砂使用の場合の注意

請負人は、細骨材として海砂を使用する場合は、細骨材貯蔵設備の排水不良に起因して濃縮された塩分が滞留することのないように施工しなければならない。

8. 海砂の塩分の許容限度

請負人は、プレストレストコンクリート部材に細骨材として海砂を使用する場合には、シーす内のグラウト及びプレテンション方式の部材の細骨材に含まれる塩分の許容限度は、原則として細骨材の絶乾質量に対しNaClに換算して0.03%以下としなければならない。

2-3-2 セメントコンクリート用骨材

1. 細骨材及び粗骨材の粒度

細骨材及び粗骨材の粒度は、表2-1、表2-2の規格に適合するものとする。

表2-1 無筋・鉄筋コンクリート、舗装コンクリート、プレパックスドコンクリートの細骨材の粒度の範囲

(1) 無筋・鉄筋コンクリート、舗装コンクリート

ふるいの呼び寸法(mm)	ふるいを通るものの質量百分率(%)
10	100
5	90 ~ 100
2.5	80 ~ 100
1.2	50 ~ 90
0.6	25 ~ 65
0.3	10 ~ 35
0.15	2 ~ 10 [注1]

[注1] 砕砂あるいはスラグ細骨材を単独に用いる場合には、2~15%にしてよい。混合使用する場合で、0.15mm通過分の大半が砕砂あるいはスラグ細骨材である場合には15%としてよい。

[注2] 連続した2つのふるいの間の量は45%を超えないのが望ましい。

[注3] 空気量が3%以上で単位セメント量が250kg/m³以上のコンクリートの場合、良質の鉱物質微粉末を用いて細粒の不足分を補う場合等に0.3mmふるいおよび0.15mmふるいを通るものの質量百分率の最小値をそれぞれ5および0に減らしてよい。

(2) プレパックドコンクリート

ふるいの呼び寸法(mm)	ふるいを通るものの質量百分率(%)
2.5	100
1.2	90 ~ 100
0.6	60 ~ 80
0.3	20 ~ 50
0.15	5 ~ 30

**表2-2 無筋・鉄筋コンクリート、舗装コンクリート、
プレパックドコンクリートの粗骨材の粒度の範囲**

(1) 無筋・鉄筋コンクリート、舗装コンクリート

ふるいの呼び寸法 (mm) 粗骨材の最大寸法 (mm)	ふるいを通るものの質量百分率 (%)								
	50	40	25	20	15	13	10	5	2.5
40	100	95~100	—	35~70	—	—	10~30	0~5	—
25	—	100	95~100	—	30~70	—	—	0~10	0~5
20	—	—	100	90~100	—	—	20~55	0~10	0~5
10	—	—	—	—	—	100	90~100	0~15	0~5

(2) プレパックドコンクリート

最小寸法	15mm以上。
最大寸法	部材最小寸法の1/4以下かつ鉄筋コンクリートの場合は、鉄筋のあきの1/2以下。

2. 細骨材及び粗骨材の使用規定

硫酸ナトリウムによる骨材の安定性試験で、損失質量が品質管理基準の規格値を超えた細骨材及び粗骨材は、これを用いた同程度のコンクリートが、予期される気象作用に対して満足な耐凍害性を示した実例がある場合には、これを用いてよいものとする。

また、これを用いた実例がない場合でも、これを用いてつくったコンクリートの凍結融解試験結果から満足なものであると認められた場合には、これを用いてよいものとする。

3. 使用規定の例外

気象作用をうけない構造物に用いる細骨材は、本条2項を適用しなくてもよいものとする。

4. 使用不可の細骨材及び粗骨材

化学的あるいは物理的に不安定な細骨材及び粗骨材は、これを用いてはならない。ただし、その使用実績、使用条件、化学的あるいは物理的安定性に関する試験結果等から、有害な影響をもたらさないものであると認められた場合には、これを用いてもよいものとする。

5. すりへり減量の限度

舗装コンクリートに用いる粗骨材は、すりへり試験を行った場合のすりへり減量の限度は、舗装コンクリートの場合は35%以下とし、その他の場合は40%とするものとする。

2-3-3 アスファルト舗装用骨材

1. 碎石・再生碎石及び鉄鋼スラグの粒度

碎石・再生碎石及び鉄鋼スラグの粒度は、表2-3，表2-4，表2-5の規格に適合するものとする。

表2-3 砕石の粒度

ふるい目の開き 粒度範囲(mm) 呼び名		ふるいを通るものの質量百分率 (%)														
		106 mm	75 mm	63 mm	53 mm	37.5 mm	31.5 mm	26.5 mm	19 mm	13.2 mm	4.75 mm	2.36 mm	1.18 mm	425 μm	75 μm	
単 粒 度 砕 石	S-80(1号)	80~ 60	100	85~ 100	0~ 15											
	S-60(2号)	60~ 40		100	85~ 100	-	0~ 15									
	S-40(3号)	40~ 30				100	85~ 100	0~ 15								
	S-30(4号)	30~ 20					100	85~ 100	-	0~ 15						
	S-20(5号)	20~ 13							100	85~ 100	0~ 15					
	S-13(6号)	13~ 5								100	85~ 100	0~ 15				
	S-5(7号)	5~ 2.5									100	85~ 100	0~ 25	0~ 5		
粒 度 調 整 砕 石	M-40	40~ 0				100	95~ 100	-	-	60~ 90	-	30~ 65	20~ 50	-	10~ 30	2~ 10
	M-30	30~ 0					100	95~ 100	-	60~ 90	-	30~ 65	20~ 50	-	10~ 30	2~ 10
	M-25	25~ 0						100	95~ 100	-	55~ 85	30~ 65	20~ 50	-	10~ 30	2~ 10
ク ラ ッ シ ャ ラ ン	C-40	40~ 0				100	95~ 100	-	-	50~ 80	-	15~ 40	5~ 25			
	C-30	30~ 0					100	95~ 100	-	55~ 85	-	15~ 45	5~ 30			
	C-20	20~ 0							100	95~ 100	60~ 90	20~ 50	10~ 35			

〔注1〕呼び名別粒度の規定に適合しない粒度の砕石であっても、他の砕石、砂、石粉等と合成したときの粒度が、所要の混合物の骨材粒度に適合すれば使用することができる。

〔注2〕花崗岩や頁岩などの砕石で、加熱によってすりへり減量が特に大きくなったり破壊したりするものは表層に用いてはならない。

表2-4 再生砕石の粒度

ふるい目の開き		粒度範囲 (呼び名)		
		40～0 (RC-40)	30～0 (RC-30)	20～0 (RC-20)
通過質量百分率 (%)	53 mm	100		
	37.5 mm	95～100	100	
	31.5 mm	—	95～100	
	26.5 mm	—	—	100
	19 mm	50～80	55～85	95～100
	13.2 mm	—	—	60～90
	4.75 mm	15～40	15～45	20～50
	2.36 mm	5～25	5～30	10～35

[注] 再生骨材の粒度は、モルタル粒などを含んだ破碎されたままの見かけの骨材粒度を使用する。

表2-5 再生粒度調整砕石の粒度

ふるい目の開き		粒度範囲 (呼び名)		
		40～0 (RM-40)	30～0 (RM-30)	25～0 (RM-25)
通過質量百分率 (%)	53 mm	100		
	37.5 mm	95～100	100	
	31.5 mm	—	95～100	100
	26.5 mm	—	—	95～100
	19 mm	60～90	60～90	—
	13.2 mm	—	—	55～85
	4.75 mm	30～65	30～65	30～65
	2.36 mm	20～50	20～50	20～50
	425 μm	10～30	10～30	10～30
	75 μm	2～10	2～10	2～10

[注] 再生骨材の粒度は、モルタル粒などを含んだ破碎されたままの見かけの骨材粒度を使用する。

2. 砕石の材質

砕石の材質については、表2-6によるものとする。

表2-6 安定性試験の限度

用途	表層・基層	上層路盤
損失量 %	12以下	20以下

〔注〕試験方法は、「舗装調査・試験法便覧〔第2分冊〕」の「A004硫酸ナトリウムによる骨材の安定性試験方法」による。

3. 砕石の品質

砕石の品質は、表2-7の規格に適合するものとする。

表2-7 砕石の品質

項目 \ 用途	表層・基層	上層路盤
表乾密度 g/cm ³	2.45以上	—
吸水率 %	3.0以下	—
すり減り減量 %	30以下(注)	50以下

〔注1〕表層、基層用砕石のすり減り減量試験は、粒径13.2~4.75mmのものについて実施する。

〔注2〕上層路盤用砕石については主として使用する粒径について行えばよい。

4. 鉄鋼スラグ

鉄鋼スラグは、硫黄分による黄濁水が流出せず、かつ細長いあるいは扁平なもの、ごみ、泥、有機物などを有害量含まないものとする。その種類と用途は表2-8によるものとする。また、単粒度製鋼スラグ、クラッシュラン製鋼スラグ及び水硬性粒度調整鉄鋼スラグの粒度規格、及び環境安全品質基準はJISA 5015（道路用鉄鋼スラグ）を満たすものとし、その他は砕石の粒度に準ずるものとする。

表2-8 鉄鋼スラグの種類と主な用途

名称	呼び名	用途
単粒度製鋼スラグ	SS	加熱アスファルト混合物用
クラッシュラン製鋼スラグ	CSS	瀝青安定処理（加熱混合）用
粒度調整鉄鋼スラグ	MS	上層路盤材
水硬性粒度調整鉄鋼スラグ	HMS	上層路盤材
クラッシュラン鉄鋼スラグ	CS	下層路盤材

5. 鉄鋼スラグの規格（路盤材用）

路盤材に用いる鉄鋼スラグは、表2-9の規格に適合するものとする。

表2-9 鉄鋼スラグの規格

呼び名	修正 CBR %	一軸圧 縮強さ MPa	単位容積 質 量 kg/l	呈 色 判 定 試 験	水 浸 膨張比 %	エージング 期 間
MS	80以上	—	1.5以上	呈色なし	1.0以下	6ヶ月以上
HMS	80以上	1.2以上	1.5以上	呈色なし	1.0以下	6ヶ月以上
CS	30以上	—	—	呈色なし	1.0以下	6ヶ月以上
試験法	E001	E003	A023	E002	E004	—

[注1] 呈色判定は、高炉徐冷スラグを用いた鉄鋼スラグに適用する。

[注2] 水浸膨張比は、製鋼スラグを用いた鉄鋼スラグに適用する。

[注3] エージングとは高炉徐冷スラグの黄濁水発生防止や製鋼スラグの膨張性安定化を目的とし、冷却固化した高炉徐冷スラグ及び製鋼スラグを破砕後、空気及び水と反応させる処理をいう。エージング方法には、空気及び水による通常エージングと温水または蒸気による促進エージングがある。

[注4] エージング期間は、製鋼スラグを用いた鉄鋼スラグの通常エージングに適用する。ただし、電気炉スラグを3ヶ月以上通常エージングした後の水浸膨張比が0.6%以下となる場合及び製鋼スラグを促進エージングした場合は、施工実績などを参考にし、膨張性が安定したことを十分確認してエージング期間を短縮することができる。

6. 製鋼スラグの規格（加熱アスファルト混合物用、瀝青安定処理用）

加熱アスファルト混合物、瀝青安定処理（加熱混合）に用いる鉄鋼スラグ（製鋼スラグ）は、表2-10の規格に適合するものとする。

表2-10 製鋼スラグの規格

呼び名	表乾密度 (g/cm ³)	吸水率 (%)	すりへり 減量 (%)	水浸 膨張比 (%)	エージング 期間
CSS SS	— 2.45以上	— 3.0以下	50以下 30以下	2.0以下 2.0以下	3ヶ月以上 3ヶ月以上

[注1] 試験方法は、「舗装調査・試験法便覧」を参照する。

[注2] エージングとは製鋼スラグの膨張性安定化を目的とし、製鋼スラグを破碎後、空気及び水と反応させる処理（通常エージング）をいう。

7. 砂

砂は、天然砂、人工砂、スクリーニングス（砕石ダスト）などを用い、粒度は混合物に適合するものとする。

8. スクリーニングス粒度の規格

スクリーニングス（砕石ダスト）の粒度は、表2-11の規格に適合するものとする。

表2-11 スクリーニングスの粒度範囲

種類	呼び名	通過質量百分率 (%)					
		ふるいの目の開き					
		4.75mm	2.36mm	600 μm	300 μm	150 μm	75 μm
スクリー ニングス	F-2.5	100	85 ～100	25 ～55	15 ～40	7 ～28	0 ～20

2-3-4 アスファルト用再生骨材

再生加熱アスファルト混合物に用いるアスファルトコンクリート再生骨材の品質は表2-12の規格に適合するものとする。

表2-12 アスファルトコンクリート再生骨材の品質

旧アスファルトの含有量	%	3.8以上
旧アスファルトの性状	針入度	1/10mm
	圧裂係数	MPa/mm
骨材の微粒分量	%	5以下

[注1] アスファルトコンクリート再生骨材中に含まれるアスファルトを旧アスファルト、新たに用いる舗装用石油アスファルトを新アスファルトと称する。

[注2] アスファルトコンクリート再生骨材は、通常20～13mm、13～5mm、5～0mmの3種類の粒度や20～13mm、13～0mmの2種類の粒度にふるい分けられるが、本表に示される規格は、13～0mmの粒度区分のものに適用する。

[注3] アスファルトコンクリート再生骨材の13mm以下が2種類にふるい分けられている場合には、再生骨材の製造時における各粒度区分の比率に応じて合成した試料で試験するか、別々に試験して合成比率に応じて計算により13～0mm相当分を求めてもよい。また、13～0mmあるいは13～5mm、5～0mm以外でふるい分けられている場合には、ふるい分け前の全試料から13～0mmをふるい取ってこれを対象に試験を行う。

[注4] アスファルトコンクリート再生骨材中の旧アスファルト含有量及び75 μ mを通過する量は、アスファルトコンクリート再生骨材の乾燥質量に対する百分率で表す。

[注5] 骨材の微粒分量試験はJIS A 1103（骨材の微粒分量試験方法）により求める。

[注6] アスファルト混合物層の切削材は、その品質が本表に適合するものであれば再生加熱アスファルト混合物に利用できる。ただし、切削材は粒度がばらつきやすいので他のアスファルトコンクリート発生材を調整して使用することが望ましい。

[注7] 旧アスファルトの性状は、針入度または、圧裂係数のどちらかが基準を満足すればよい。

2-3-5 フィラー

1. フィラー

フィラーは、石灰岩やその他の岩石を粉砕した石粉、消石灰、セメント、

回収ダスト及びフライアッシュなどを用いる。石灰岩を粉砕した石粉の水分量は1.0%以下のものを使用する。

2. 石灰岩の石粉等の粒度範囲

石灰岩を粉砕した石粉、回収ダスト及びフライアッシュの粒度範囲は表2-13の規格に適合するものとする。

表2-13 石粉、回収ダスト及びフライアッシュの粒度範囲

ふるい目 (μm)	ふるいを通るものの質量百分率 (%)
600	100
150	90 ~ 100
75	70 ~ 100

3. 石灰岩以外の石粉の規定

フライアッシュ、石灰岩以外の岩石を粉砕した石粉をフィラーとして用いる場合は表2-14の規格に適合するものとする。

表2-14 フライアッシュ、石灰岩以外の岩石を粉砕した石粉をフィラーとして使用する場合の規定

項 目	規 定
塑性指数 (PI)	4以下
フロー試験 %	50以下
吸水膨張 %	3以下
剥離試験	1/4以下

4. 消石灰の品質規定

消石灰をはく離防止のためにフィラーとして使用する場合の品質は、JIS R 9001 (工業用石灰) に規定されている生石灰 (特号及び1号)、消石灰 (特号及び1号) の規格に適合するものとする。

5. セメントの品質規格

セメントをはく離防止のためにフィラーとして使用する場合の品質は、JIS R 5210 (ポルトランドセメント)、及びJIS R 5211 (高炉セメント) の規格に適合するものとする。

2-3-6 安定材

1. 瀝青材料の品質

瀝青安定処理に使用する瀝青材料の品質は、表2-15に示す舗装用石油

アスファルトの規格及び表2-16に示す石油アスファルト乳剤の規格に適合するものとする。

表2-15 舗装用石油アスファルトの規格

種 類 項 目	40～60	60～80	80～100	100～120	120～150	150～200	200～300
針入度(25℃) 1/10mm	40を超え 60以下	60を超え 80以下	80を超え 100以下	100を超え 120以下	120を超え 150以下	150を超え 200以下	200を超え 300以下
軟化点 ℃	47.0～ 55.0	44.0～ 52.0	42.0～ 50.0	40.0～ 50.0	38.0～ 48.0	30.0～ 45.0	30.0～ 45.0
伸度(15℃) cm	10以上	100以上	100以上	100以上	100以上	100以上	100以上
トルエン 可溶分 %	99.0以上	99.0以上	99.0以上	99.0以上	99.0以上	99.0以上	99.0以上
引火点 ℃	260以上	260以上	260以上	260以上	240以上	240以上	210以上
薄膜加熱質量 変化率 %	0.6以下	0.6以下	0.6以下	0.6以下	—	—	—
薄膜加熱針入度 残留率 %	58以上	55以上	50以上	50以上	—	—	—
蒸発後の質量 変化率 %	—	—	—	—	0.5以下	1.0以下	1.0以下
蒸発後の 針入度比 %	110以下	110以下	110以下	110以下	—	—	—
密度(15℃) g/cm ³	1.000以上	1.000以上	1.000以上	1.000以上	1.000以上	1.000以上	1.000以上

[注] 各種類とも120℃、150℃、180℃のそれぞれにおける動粘度を試験表に付記する。

表2-16 石油アスファルト乳剤の規格

種類及び記号 項目		カチオン乳剤							ノニオン乳剤
		PK-1	PK-2	PK-3	PK-4	MK-1	MK-2	MK-3	MN-1
エングラード度 (25℃)		3~15		1~6		3~40			2~30
ふるい残留分(質量%) (1.18mm)		0.3以下							0.3以下
付着度		2/3以上				—			—
粗粒度骨材混合性		—				均等であること	—		—
密粒度骨材混合性		—				均等であること	—		—
土混り骨材混合性 (質量%)		—				5以下			—
セメント混合性 (質量%)		—							1.0以下
粒子の電荷		陽 (+)							—
蒸発残留分 (質量%)		60以上		50以上		57以上			57以上
蒸発残留物	針入度 (25℃) (1/10mm)	100を超え 200以下	150を超え 300以下	100を超え 300以下	60を超え 150以下	60を超え 200以下	60を超え 300以下	60を超え 300以下	
	トルエン可溶分 (質量%)	98以上				97以上			97以上
貯蔵安定度 (24hr) (質量%)		1以下							1以下
凍結安定度 (-5℃)		—	粗粒子,塊がないこと	—					—
主な用途		温暖期浸透用及び 表面処理用	寒冷期浸透用及び 表面処理用	プラセメント安定処理層養生用	タックコート用	粗粒度骨材混合用	密粒度骨材混合用	土混り骨材混合用	セメント・アスファルト安定処理用

[注1] 種類記号の説明 P：浸透用、M：混合用、K：カチオン乳剤、
N：ノニオン乳剤

[注2] エングラード度が15以下の乳剤についてはJIS K 2208（石油アスファルト乳剤）6.3エングラード度試験方法によって求め、15を超える乳剤についてはJIS K 2208（石油アスファルト乳剤）6.4セイボルトフロール秒試験方法によって粘度を求め、エングラード度に換算する。

2. セメント安定処理に使用するセメント

セメント安定処理に使用するセメントは、JIS R 5210（ポルトランドセメント）、及びJIS R 5211（高炉セメント）の規格に適合するものとする。

3. 石灰安定処理に使用する石灰

石灰安定処理に使用する石灰は、JIS R 9001（工業用石灰）に規定される生石灰（特号及び1号）、消石灰（特号及び1号）、またはそれらを主成分とする石灰系安定材に適合するものとする。

2-3-7 再生骨材等

再生骨材等を使用する場合は、「**神戸市建設廃材再生材使用基準**」によるものとする。

第4節 木材

2-4-1 一般事項

1. 一般事項

工事に使用する木材は、有害な腐れ、割れ等の欠陥のないものとする。

2. 寸法表示

設計図書に示す寸法の表示は、製材においては仕上がり寸法とし、素材については特に明示する場合を除き末口寸法とするものとする。

第5節 鋼材

2-5-1 一般事項

1. 一般事項

工事に使用する鋼材は、さび、くされ等変質のないものとする。

2. 鋼材取扱いの注意

請負人は、鋼材をじんあいや油類等で汚損しないようにするとともに、防蝕しなければならない。

2-5-2 構造用圧延鋼材

構造用圧延鋼材は、以下の規格に適合するものとする。

JIS G 3101（一般構造用圧延鋼材）

JIS G 3106（溶接構造用圧延鋼材）

JIS G 3112（鉄筋コンクリート用棒鋼）

JIS G 3114（溶接構造用耐候性熱間圧延鋼材）

JIS G 3140（橋梁用高降伏点鋼板）

2-5-3 軽量形鋼

軽量形鋼は、以下の規格に適合するものとする。

JIS G 3350 (一般構造用軽量形鋼)

2-5-4 鋼管

鋼管は、以下の規格に適合するものとする。

JIS G 3444 (一般構造用炭素鋼鋼管)

JIS G 3452 (配管用炭素鋼鋼管)

JIS G 3457 (配管用アーク溶接炭素鋼鋼管)

JIS G 3466 (一般構造用角形鋼管)

JIS G 5526 (ダクタイル鋳鉄管)

JIS G 5527 (ダクタイル鋳鉄異形管)

2-5-5 鋳鉄品、鋳鋼品及び鍛鋼品

鋳鉄品、鋳鋼品及び鍛鋼品は、以下の規格に適合するものとする。

JIS G 5501 (ねずみ鋳鉄品)

JIS G 5101 (炭素鋼鋳鋼品)

JIS G 3201 (炭素鋼鍛鋼品)

JIS G 5102 (溶接構造用鋳鋼品)

JIS G 5111 (構造用高張力炭素鋼及び低合金鋼鋳鋼品)

JIS G 4051 (機械構造用炭素鋼鋼材)

JIS G 5502 (球状黒鉛鋳鉄品)

2-5-6 ボルト用鋼材

ボルト用鋼材は、以下の規格に適合するものとする。

JIS B 1180 (六角ボルト)

JIS B 1181 (六角ナット)

JIS B 1186 (摩擦接合用高力六角ボルト、六角ナット、平座金のセット)

JIS B 1256 (平座金)

JIS B 1198 (頭付きスタッド)

JIS M 2506 (ロックボルト及びその構成部品)

摩擦接合用トルシア形高力ボルト・六角ナット・平座金のセット (日本道路協会)

支圧接合用打込み式高力ボルト・六角ナット・平座金暫定規格 (日本道路協会)

2-5-7 溶接材料

溶接材料は、以下の規格に適合するものとする。

- JIS Z 3211 (軟鋼、高張力鋼及び低温用鋼用被覆アーク溶接棒)
- JIS Z 3214 (耐候性鋼用被覆アーク溶接棒)
- JIS Z 3312 (軟鋼、高張力鋼及び低温用鋼用のマグ溶接及びミグ溶接ソリッドワイヤ)
- JIS Z 3313 (軟鋼、高張力鋼及び低温用鋼用アーク溶接フラックス入りワイヤ)
- JIS Z 3315 (耐候性鋼用のマグ溶接及びミグ溶接用ソリッドワイヤ)
- JIS Z 3320 (耐候性鋼用アーク溶接フラックス入りワイヤ)
- JIS Z 3351 (炭素鋼及び低合金鋼用サブマージアーク溶接ソリッドワイヤ)
- JIS Z 3352 (サブマージアーク溶接及びエレクトロスラグ溶接用フラックス)

2-5-8 鉄線

鉄線は、以下の規格に適合するものとする。

- JIS G 3532 (鉄線)

2-5-9 ワイヤロープ

ワイヤロープは、以下の規格に適合するものとする。

- JIS G 3525 (ワイヤロープ)

2-5-10 プレストレストコンクリート用鋼材

プレストレストコンクリート用鋼材は、以下の規格に適合するものとする。

- JIS G 3536 (P C 鋼線及びP C 鋼より線)
- JIS G 3109 (P C 鋼棒)
- JIS G 3137 (細径異形P C 鋼棒)
- JIS G 3502 (ピアノ線材)
- JIS G 3506 (硬鋼線材)

2-5-11 鉄網

鉄網は、以下の規格に適合するものとする。

- JIS G 3551 (溶接金網及び鉄筋格子)
- JIS G 3552 (ひし形金網)

2-5-12 鋼製ぐい及び鋼矢板

鋼製ぐい及び鋼矢板は、以下の規格に適合するものとする。

- JIS A 5523 (溶接用熱間圧延鋼矢板)
- JIS A 5525 (鋼管ぐい)

JIS A 5526 (H形鋼ぐい)

JIS A 5528 (熱間圧延鋼矢板)

JIS A 5530 (鋼管矢板)

2-5-13 鋼製支保工

鋼製支保工は、以下の規格に適合するものとする。

JIS G 3101 (一般構造用圧延鋼材)

JIS B 1180 (六角ボルト)

JIS B 1181 (六角ナット)

JIS B 1186 (摩擦接合用高力六角ボルト、六角ナット、平座金のセット)

2-5-14 鉄線じゃかご

鉄線じゃかごは、以下の規格に適合するものとする。

JIS A 5513 (じゃかご)

2-5-15 コルゲートパイプ

コルゲートパイプは、以下の規格に適合するものとする。

JIS G 3471 (コルゲートパイプ)

2-5-16 控 工 (港湾)

1. 腹起し

- (1) 腹起し(付属品を含む。)の材質及び形状寸法は、設計図書の定めによるものとする。
- (2) 鋼板及び形鋼は、「JIS G 3101 一般構造用圧延鋼材」に適合しなければならない。

2. タイロッド

- (1) タイロッドの材質及び形状寸法は、設計図書の定めによるものとする。
なお、請負人は、製作に先立ちタイロッド及び付属品の図面を監督員に提出しなければならない。
- (2) 高張力鋼は、「表2-17高張力鋼の機械的性質」に適合しなければならない。
- (3) 高張力鋼以外の鋼材は、「JIS G 3101 一般構造用圧延鋼材の3及び4」に適合しなければならない。
- (4) タイロッドの製造方法は、アプセット方法によらなければならない。
- (5) タイロッドの本体と付属品の各部材を組み合わせた場合の引張強度は、本体の棒径部の引張強度の規格値以上でなければならない。

表2-17 高張力鋼の機械的性質

種 類	降伏点応力 N/mm ²	引張強度 N/mm ²	伸び %
高張力鋼 490	325 以上	490 以上	22以上
〃 590	390 以上	590 以上	21以上
〃 690	440 以上	690 以上	19以上
〃 740	540 以上	740 以上	17以上

注) 応力度は特性値を示す

2-5-17 ガードレール (路側用、分離帯用)

ガードレール (路側用、分離帯用) は、以下の規格に適合するものとする。

(1) ビーム (袖ビーム含む)

JIS G 3101 (一般構造用圧延鋼材)

JIS G 3454 (圧力配管用炭素鋼鋼管)

(2) 支 柱

JIS G 3444 (一般構造用炭素鋼鋼管)

JIS G 3466 (一般構造用角形鋼管)

(3) ブラケット

JIS G 3101 (一般構造用圧延鋼材)

(4) ボルトナット

JIS B 1180 (六角ボルト)

JIS B 1181 (六角ナット)

ブラケット取付け用ボルト (ねじの呼びM20) は4.6とし、ビーム継手用及び取付け用ボルト (ねじの呼びM16) は6.8とするものとする。

2-5-18 ガードケーブル (路側用、分離帯用)

ガードケーブル (路側用、分離帯用) は、以下の規格に適合するものとする。

(1) ケーブル

JIS G 3525 (ワイヤロープ)

ケーブルの径は18mm、構造は3×7G/oとする。

なお、ケーブル一本当たりの破断強度は160kN以上の強さを持つものとする。

(2) 支 柱

JIS G 3444 (一般構造用炭素鋼鋼管)

(3) ブラケット

JIS G 3101 (一般構造用圧延鋼材)

(4) 索端金具

ソケットはケーブルと調整ねじを取付けた状態において、ケーブルの一本当りの破断強度以上の強さを持つものとする。

(5) 調整ねじ

強度は、ケーブルの破断強度以上の強さを持つものとする。

(6) ボルトナット

JIS B 1180 (六角ボルト)

JIS B 1181 (六角ナット)

ブラケット取付け用ボルト (ねじの呼びM12) 及びケーブル取付け用ボルト (ねじの呼びM10) はともに4.6とするものとする。

2-5-19 ガードパイプ (歩道用、路側用)

ガードパイプ (歩道用、路側用) は、以下の規格に適合するものとする。

(1) パイプ

JIS G 3444 (一般構造用炭素鋼鋼管)

(2) 支柱

JIS G 3444 (一般構造用炭素鋼鋼管)

(3) ブラケット

JIS G 3101 (一般構造用圧延鋼材)

(4) 継手

JIS G 3101 (一般構造用圧延鋼材)

JIS G 3444 (一般構造用炭素鋼鋼管)

(5) ボルトナット

JIS B 1180 (六角ボルト)

JIS B 1181 (六角ナット)

ブラケット取付け用ボルト (ねじの呼びM16) は4.6とし、継手用ボルト (ねじの呼びM16 [種別Ap] M14 [種別Bp及びCp]) は6.8とする。

2-5-20 ボックスビーム (分離帯用)

ボックスビーム (分離帯用) は、以下の規格に適合するものとする。

(1) ビーム

JIS G 3466 (一般構造用角形鋼管)

(2) 支柱

JIS G 3101 (一般構造用圧延鋼材)

(3) パドル及び継手

JIS G 3101 (一般構造用圧延鋼材)

(4) ボルトナット

JIS B 1180 (六角ボルト)

JIS B 1181 (六角ナット)

パドル取付け用ボルト (ねじの呼びM16) 及び継手用ボルト (ねじの呼びM20) はともに6.8とする。

3. タイワイヤー

- (1) タイワイヤーの材質、形状寸法及び引張強度は、設計図書の定めによるものとする。
- (2) 請負人は、製作に先立ち、種類、呼び名、ヤング係数、断面積、単位質量、破断強度、降伏点応力等の規格値を監督員に**提出**し、承諾を得なければならない。
- (3) タイワイヤーの化学成分は、「JIS G 3502 ピアノ線材」または「JIS G 3506 硬鋼線材」に適合しなければならない。
- (4) タイワイヤーの機械的性質は、「JIS G 3536 PC鋼線及びPC鋼より線」または「JIS G 3521 硬鋼線」に適合しなければならない。
- (5) 本体の鋼材は、被覆材を用いて、連続して防せい(錆)加工を行わなければならない。
- (6) 定着具付近の被覆材は、定着具とラップし、かつ、十分な水密性を保たなければならない。
- (7) 定着具の先端は、端部栓等を用いて、十分な水密性を保たなければならない。
- (8) 定着具は、ナット締めでなければならない。
なお、ねじ切り長さに余裕を持ち、取り付ける際に長さの調節が可能なものを用いなければならない。
- (9) 請負人は、付属品の製作に先立ち、図面を監督員に**提出**しなければならない。
- (10) タイワイヤーの本体及び定着具を組み合わせた引張強度は、本体の鋼線部の引張強度の規格値以上でなければならない。

第6節 セメント及び混和材料

2-6-1 一般事項

1. 工事用セメント

工事に使用するセメントは、普通ポルトランドセメントを使用するものとし、他のセメント及び混和材料を使用する場合は、**設計図書**によらなければならない。

2. セメントの貯蔵

請負人は、セメントを防湿的な構造を有するサイロまたは倉庫に、品種別に区分して貯蔵しなければならない。

3. サイロの構造

請負人は、セメントを貯蔵するサイロに、底にたまって出ない部分ができないような構造としなければならない。

4. 異常なセメント使用時の注意

請負人は、貯蔵中に塊状になったセメントを、用いてはならない。また、湿気をうけた疑いのあるセメント、その他異常を認めたセメントの使用にあたっては、これを用いる前に試験を行い、その品質を確かめなければならない。

ただし、保管期間が長期にわたると品質が変動する可能性があるので、長期間貯蔵したセメントは使用してはならない。

5. セメント貯蔵の温度、湿度

請負人は、セメントの貯蔵にあたって温度、湿度が過度に高くないようにしなければならない。

6. 混和剤の貯蔵

請負人は、混和剤に、ごみ、その他の不純物が混入しないよう、液状の混和剤は分離したり変質したり凍結しないよう、また、粉末状の混和剤は吸湿したり固結したりしないように、これを貯蔵しなければならない。

7. 異常な混和剤使用時の注意

請負人は、貯蔵中に前項に示す分離・変質等が生じた混和剤やその他異常を認めた混和剤について、これらを用いる前に試験を行い、性能が低下していないことを確かめなければならない。

ただし、保管期間が長期にわたると品質が変動する可能性があるので、長期間貯蔵した混和剤は使用してはならない。

8. 混和材の使用順序

請負人は、混和材を防湿的なサイロまたは、倉庫等に品種別に区分して貯蔵し、入荷の順にこれを用いなければならない。

9. 異常な混和材使用時の注意

請負人は、貯蔵中に吸湿により固結した混和材、その他異常を認めた混和材の使用にあたって、これを用いる前に試験を行い、その品質を確かめなければならない。

ただし、保管期間が長期にわたると品質が変動する可能性があるので、長期間貯蔵した混和材は使用してはならない。

2-6-2 セメント

1. 適用規格

セメントは表2-18の規格に適合するものとする。

表2-18 セメントの種類

JIS番号	名称	区分	摘要
R5210	ポルトランドセメント	(1) 普通ポルトランド (2) 早強ポルトランド (3) 中庸熱ポルトランド (4) 超早強ポルトランド (5) 低熱ポルトランド (6) 耐硫酸塩ポルトランド	低アルカリ形を含む // // // // //
R5211	高炉セメント	(1) A種高炉 (2) B種高炉 (3) C種高炉	高炉スラグの分量(質量%) 5を超え30以下 30を超え60以下 60を超え70以下
R5212	シリカセメント	(1) A種シリカ (2) B種シリカ (3) C種シリカ	シリカ質混合材の分量(質量%) 5を超え10以下 10を超え20以下 20を超え30以下
R5213	フライアッシュセメント	(1) A種フライアッシュ (2) B種フライアッシュ (3) C種フライアッシュ	フライアッシュの分量(質量%) 5を超え10以下 10を超え20以下 20を超え30以下
R5214	エコセメント	(1) 普通エコセメント (2) 速硬エコセメント	塩化物イオン量(質量%) 0.1以下 0.5以上1.5以下

2. 普通ポルトランドセメントの規定

コンクリート構造物に使用する普通ポルトランドセメントは、本条3項、4項の規定に適合するものとする。

なお、小規模工種で、1工種あたりの総使用量が10m³未満の場合は、本条項の適用を除外することができる。

3. 普通ポルトランドセメントの品質

普通ポルトランドセメントの品質は、表2-19の規格に適合するものとする。

表2-19 普通ポルトランドセメントの品質

品 質		規 格
比表面積	cm ² /g	2,500 以上
凝 結 h	始 発	1 以上
	終 結	10 以下
安定性	パット法	良
	ルシャチリエ法 mm	10 以下
圧 縮 強 さ N/mm ²	3 d	12.5以上
	7 d	22.5以上
	28 d	42.5以上
水 和 熱 J/g (cal/g)	7 d	測定値を報告する
	28 d	測定値を報告する
酸化マグネシウム	%	5.0 以下
三酸化硫黄	%	3.5 以下
強熱減量	%	5.0 以下
全アルカリ (Na ₂ Oeq)	%	0.75以下
塩化物イオン	%	0.035以下

(注) 普通ポルトランドセメント (低アルカリ形) については、全アルカリ (Na₂Oeq) の値を0.6%以下とする。

4. 原材料、検査等の規定

原材料、検査、包装及び表示は、JIS R 5210 (ポルトランドセメント) の規定によるものとする。

2-6-3 混和材料

1. 適用規格

混和材として用いるフライアッシュは、JIS A 6201（コンクリート用フライアッシュ）の規格に適合するものとする。

2. コンクリート用膨張材

混和材として用いるコンクリート用膨張材は、JIS A 6202（コンクリート用膨張材）の規格に適合するものとする。

3. 高炉スラグ微粉末

混和材として用いる高炉スラグ微粉末は、JIS A 6206（コンクリート用高炉スラグ微粉末）の規格に適合するものとする。

4. 混和剤の適合規格

混和剤として用いるAE剤、減水剤、AE減水剤、高性能AE減水剤、高性能減水材、流動化剤及び硬化促進剤は、JIS A 6204（コンクリート用化学混和剤）の規格に適合するものとする。

5. 急結剤

急結剤は、「**コンクリート標準示方書（規準編）JSC E-D 102-2018 吹付けコンクリート（モルタル）用急結剤品質規格（案）**」（土木学会、平成30年10月）に適合するものとする。

2-6-4 コンクリート用水

1. 練混ぜ水

コンクリートに使用する練混ぜ水は、上水道またはJIS A 5308（レディーミクストコンクリート）附属書C（レディーミクストコンクリートの練混ぜに用いる水）の規格に適合するものとする。また養生水は、油、酸、塩類等コンクリートの表面を侵す物質を有害量含んではならない。

2. 海水の使用禁止

請負人は、鉄筋コンクリートには、海水を練混ぜ水として使用してはならない。ただし、用心鉄筋やセパレータを配置しない無筋コンクリートには、海水を用いることでコンクリートの品質に悪影響がないことを確認したうえで、練混ぜ水として用いてよいものとする。

第7節 セメントコンクリート製品

2-7-1 一般事項

1. 一般事項

セメントコンクリート製品は有害なひび割れ等損傷のないものでなければならない。

2. 塩化物含有量

セメントコンクリート中の塩化物含有量は、コンクリート中に含まれる塩化物イオン (Cl⁻) の総量で表すものとし、練混ぜ時の全塩化物イオンは 0.30kg/m³以下とするものとする。

なお、請負人は、これを超えるものを使用する場合は、**設計図書**に関して監督員の**承諾**を得なければならない。

請負人は、セメントコンクリート製品の使用にあたって「**アルカリ骨材反応抑制対策について**」(国土交通省大臣官房技術審議官通達、平成14年7月31日)及び「**アルカリ骨材反応抑制対策について**」の運用について(国土交通省大臣官房技術調査課長通達、平成14年7月31日)を遵守し、アルカリシリカ反応抑制対策の適合を**確認**した資料を監督員に**提出**しなければならない。

2-7-2 セメントコンクリート製品

セメントコンクリート製品は、以下の規格に適合するものとする。

- JIS A 5361 (プレキャストコンクリート製品
ー種類、製品の呼び方及び表示の通則)
- JIS A 5364 (プレキャストコンクリート製品
ー材料及び製造方法の通則)
- JIS A 5365 (プレキャストコンクリート製品ー検査方法通則)
- JIS A 5371 (プレキャスト無筋コンクリート製品)
- JIS A 5372 (プレキャスト鉄筋コンクリート製品)
- JIS A 5373 (プレキャストプレストレストコンクリート製品)
- JIS A 5406 (建築用コンクリートブロック)
- JSWAS A-1 (下水道用鉄筋コンクリート管)
- JSWAS A-2 (下水道推進用鉄筋コンクリート管)
- JSWAS A-6 (下水道小口径推進用鉄筋コンクリート管)
- JSWAS A-9 (下水道用台付鉄筋コンクリート管)

第8節 瀝青材料

2-8-1 一般瀝青材料

1. 適用規格

舗装用石油アスファルトは、表2-15の規格に適合するものとする。

2. ポリマー改質アスファルト

ポリマー改質アスファルトの性状は、表2-20の規格に適合するものとする。

なお、請負人は、プラントミックスタイプを使用する場合、使用する舗装用石油アスファルトに改質材料を添加し、その性状が表2-20に示す値に適合していることを施工前に**確認**するものとする。

表2-20 ポリマー改質アスファルトの標準的性状

項目	種類	I型	II型	III型		H型	
	付加記号			III型-W	III型-WF	H型-F	
軟化点	℃	50.0以上	56.0以上	70.0以上		80.0以上	
伸度	(7℃)cm	30以上	—	—		—	—
	(15℃)cm	—	30以上	50以上		50以上	—
タフネス(25℃)	N・m	5.0以上	8.0以上	16以上		20以上	—
テナシティ(25℃)	N・m	2.5以上	4.0以上	—		—	—
粗骨材の剥離面積率	%	—	—	—	5以下		—
フラース脆化点	℃	—	—	—	—	-12以下	-12以下
曲げ仕事量(-20℃)	kPa	—	—	—	—	—	400以上
曲げスティフネス(-20℃)	MPa	—	—	—	—	—	100以下
針入度(25℃)	1/10mm	40以上					
薄膜加熱質量変化率	%	0.6以下					
薄膜加熱後の針入度残留率	%	65以上					
引火点	℃	260以上					
密度(15℃)	g/cm ³	試験表に付記					
最適混合温度	℃	試験表に付記					
最適締固め温度	℃	試験表に付記					

付加記号の略字 W：耐水性(Water resistance) F：可撓性(Flexibility)

3. セミブローンアスファルト

セミブローンアスファルトは、表2-21の規格に適合するものとする。

表2-21 セミブローンアスファルト (AC-100) の規格

項目	規格値
粘度(60℃) Pa・s	1,000±200
粘度(180℃)mm ² /s	200以下
薄膜加熱質量変化率 %	0.6以下
針入度(25℃)1/10mm	40以上
トルエン可溶分 %	99.0以上
引火点 ℃	260以上
密度(15℃)g/cm ³	1,000以上
粘度比(60℃、薄膜加熱後/加熱前)	5.0以下

[注1] 180℃での粘度のほか、140℃、160℃における動粘度を試験表に付記すること。

4. 硬質アスファルトに用いるアスファルト

硬質アスファルトに用いるアスファルトは表2-22の規格に適合するものとし、硬質アスファルトの性状は表2-23の規格に適合するものとする。

表2-22 硬質アスファルトに用いるアスファルトの標準的性状

項目 \ 種類	石油アスファルト 20～40	トリニダッドレイク アスファルト
針入度(25℃) 1/10mm	20を超え40以下	1～4
軟化点 ℃	55.0～65.0	93～98
伸度(25℃) cm	50以上	—
蒸発質量変化率 %	0.3以下	—
トルエン可溶分 %	99.0以上	52.5～55.5
引火点 ℃	260以上	240以上
密度(15℃) g/cm ³	1.00以上	1.38～1.42

〔注〕石油アスファルト20～40の代わりに、石油アスファルト40～60などを使用する場合もある。

表2-23 硬質アスファルトの標準的性状

項目	標準値
針入度(25℃) 1/10mm	15～30
軟化点 ℃	58～68
伸度(25℃) cm	10以上
蒸発質量変化率 %	0.5以下
トルエン可溶分 %	86～91
引火点 ℃	240以上
密度(15℃) g/cm ³	1.07～1.13

5. 石油アスファルト乳剤

石油アスファルト乳剤は表2-16、表2-24の規格に適合するものとする。

表2-24 ゴム入りアスファルト乳剤の標準的性状

種類および記号		PKR-T		
項目				
エングラード(25℃)		1~10		
ふるい残留分(1.18mm)	%	0.3以下		
付着度		2/3以上		
粒子の電荷		陽(+)		
蒸発残留分		50以上		
蒸発 残留 物	針入度(25℃)	1/10mm	60を越え150以下	
	軟化点		℃	42.0以上
	タフネス	(25℃) N・m	3.0以上	
		(15℃) N・m	—	
	テナシティ	(25℃) N・m	1.5以上	
		(15℃) N・m	—	
貯蔵安定度(24hr)質量		%	1以下	

6. ゴースアスファルトに用いるアスファルト

ゴースアスファルトに用いるアスファルトは表2-22に示す硬質アスファルトに用いるアスファルトの規格に適合するものとする。

7. ゴースアスファルト

ゴースアスファルトは、表2-23に示す硬質アスファルトの規格に適合するものとする。

2-8-2 その他の瀝青材料

その他の瀝青材料は、以下の規格に適合するものとする。

JIS A 6005 (アスファルトルーフィングフェルト)

JIS K 2439 (クレオソート油、加工タール、タールピッチ)

2-8-3 再生用添加剤

再生用添加剤の品質は、労働安全衛生法施行令(令和元年6月改正政令第19号)に規定されている特定化学物質を含まないものとし、表2-25, 表2-26, 表2-27の規格に適合するものとする。

表2-25 再生用添加剤の品質（エマルジョン系）路上表層再生用

項 目		単 位	規 格 値	試 験 方 法
粘 度 (25℃)		SFC	15～85	舗装調査・試験法便覧A072
蒸 発 残 留 分		%	60以上	舗装調査・試験法便覧A079
蒸 発 残 留 物	引 火 点 (COC)	℃	200以上	舗装調査・試験法便覧A045
	粘 度 (60℃)	mm ² /s	50～300	舗装調査・試験法便覧A051
	薄膜加熱後の粘度比 (60℃)		2以下	舗装調査・試験法便覧A046
	薄膜加熱質量変化率	%	6.0以下	舗装調査・試験法便覧A046

表2-26 再生用添加剤の品質（オイル系）路上表層再生用

項 目		単 位	規 格 値	試 験 方 法
引 火 点 (COC)		℃	200以上	舗装調査・試験法便覧A045
粘 度 (60℃)		mm ² /s	50～300	舗装調査・試験法便覧A051
薄膜加熱後の粘度比 (60℃)			2以下	舗装調査・試験法便覧A046
薄膜加熱質量変化率		%	6.0以下	舗装調査・試験法便覧A046

表2-27 再生用添加剤の標準的性状 プラント再生用

項 目		標 準 的 性 状
動 粘 度 (60℃)	mm ² /s	80～1,000
引 火 点	℃	250以上
薄膜加熱後の粘度比 (60℃)		2以下
薄膜加熱後質量変化率		±3以下
密 度 (15℃)	g/cm ³	報 告
組 成 (石油学会法JPI-5S-70-10)		報 告

〔注〕密度は、旧アスファルトとの分離などを防止するため0.95g/cm³とすることが望ましい。

第9節 芝（姫高麗芝、高麗芝、野芝、人工植生芝）

1. 一般事項

芝は成育が良く緊密な根茎を有し、茎葉の萎縮、徒長、むれ、病虫害等のないものとする。

2. 芝の取り扱い

請負人は、芝を切取り後、速やかに運搬するものとし、乾燥、むれ、傷み、土くずれ等のないものとする。

第10節 目地材料

2-10-1 注入目地材

1. 一般事項

注入目地材は、コンクリート版の膨張、収縮に順応し、コンクリートとよく付着し、しかもひび割れが入らないものとする。

2. 注入目地材

注入目地材は、水に溶けず、また水密性のものとする。

3. 注入目地材の物理的性質

注入目地材は、高温時に流れ出ず、低温時にも衝撃に耐え、土砂等異物の侵入を防げ、かつ、耐久的なものとする。

4. 加熱施工式注入目地材

注入目地材で加熱施工式のものは、加熱したときに分離しないものとする。

2-10-2 目地板

目地板は、コンクリートの膨張収縮に順応し、かつ耐久性に優れたものとする。

第11節 塗料

2-11-1 一般事項

1. 一般事項

請負人は、JISの規格に適合する塗料を使用するものとし、また、希釈剤は塗料と同一製造者の製品を使用するものとする。

2. 塗料の調合

請負人は、塗料は工場調合したものを用いなければならない。

3. さび止めに使用する塗料

さび止めに使用する塗料は、油性系さび止め塗料とするものとする。

4. 道路標識支柱のさび止め塗料等の規格

道路標識の支柱のさび止め塗料もしくは、下塗り塗料については以下の規格に適合したものとする。

JIS K 5621 (一般用さび止めペイント)

JIS K 5674 (鉛・クロムフリーさび止めペイント)

5. 塗料の保管

請負人は、塗料を、直射日光を受けない場所に保管し、その取扱いは関係諸法令及び諸法規を遵守しなければならない。

6. 塗料の有効期限

塗料の有効期限は、ジンクリッチペイントは、製造後6ヶ月以内、その他の塗料は製造後12ヶ月以内とするものとし、請負人は、有効期限を経過した塗料は使用してはならない。

第12節 道路標識及び区画線

2-12-1 道路標識

標示板、支柱、補強材、取付金具、反射シートの品質は、以下の規格に適合するものとする。

(1) 標示板

JIS G 3131 (熱間圧延軟鋼板及び鋼帯)

JIS G 3141 (冷間圧延鋼板及び鋼帯)

JIS K 6744 (ポリ塩化ビニル被覆金属板)

JIS H 4000 (アルミニウム及びアルミニウム合金の板及び条)

JIS K 6718-1 (プラスチック-メタクリル樹脂板-タイプ、寸法及び特性-第1部: キャスト板)

JIS K 6718-2 (プラスチック-メタクリル樹脂板-タイプ、寸法及び特性-第2部: 押出板)

ガラス繊維強化プラスチック板 (F. R. P)

(2) 支柱

JIS G 3452 (配管用炭素鋼鋼管)

JIS G 3444 (一般構造用炭素鋼鋼管)

JIS G 3192 (熱間圧延形鋼の形状、寸法、質量、及びその許容差)

JIS G 3101 (一般構造用圧延鋼材)

JIS G 3106 (溶接構造用圧延鋼材)

JIS G 3136 (建築構造用圧延鋼材)

(3) 補強材及び取付金具

JIS G 3101 (一般構造用圧延鋼材)

JIS G 3131 (熱間圧延軟鋼板及び鋼帯)

JIS G 3141 (冷間圧延鋼板及び鋼帯)

JIS H 4100 (アルミニウム及びアルミニウム合金押出形材)

(4) 反射シート

標示板に使用する反射シートは、ガラスビーズをプラスチックの中に封入したレンズ型反射シートまたは、空気層の中にガラスビーズをプラスチックで覆ったカプセルレンズ型反射シートとし、その性能は表2-29、30

に示す規格以上のものとする。

また、反射シートは、屋外にさらされても、著しい色の変化、ひび割れ、剥れが生じないものとする。

なお、請負人は、表2-28、29に示した品質以外の反射シートを用いる場合に、監督員の**確認**を受けなければならない。

表2-28 封入レンズ型反射シートの反射性能

観測角°	入射角°	白	黄	赤	青	緑
12' (0.2°)	5°	70	50	15	4.0	9.0
	30°	30	22	6.0	1.7	3.5
	40°	10	7.0	2.0	0.5	1.5
20' (0.33°)	5°	50	35	10	2.0	7.0
	30°	24	16	4.0	1.0	3.0
	40°	9.0	6.0	1.8	0.4	1.2
2°	5°	5.0	3.0	0.8	0.2	0.6
	30°	2.5	1.5	0.4	0.1	0.3
	40°	1.5	1.0	0.3	0.06	0.2

(注) 試験及び測定方法は、JIS Z 9117 (再帰性反射材) による。

表2-29 カプセルレンズ型反射シートの反射性能

観測角°	入射角°	白	黄	赤	青	緑
12' (0.2°)	5°	250	170	45	20	45
	30°	150	100	25	11	25
	40°	110	70	16	8.0	16
20' (0.33°)	5°	180	122	25	14	21
	30°	100	57	14	7.0	11
	40°	95	54	13	7.0	11
2°	5°	5.0	3.0	0.8	0.2	0.6
	30°	2.5	1.5	0.4	0.1	0.3
	40°	1.5	1.0	0.3	0.06	0.2

(注) 試験及び測定方法は、JIS Z 9117 (再帰性反射材) による。

2-12-2 区画線

区画線の品質は以下の規格に適合するものとする。

JIS K 5665(路面標示用塗料)

第13節 道路反射鏡

道路反射鏡の品質は、以下の規格に適合するものとする。また、バックプレートに、橋面の材料、大きさ、曲線半径を容易に消えない方法で表示するものとする。

JIS K 6718 (一般用メタクリル樹脂板)

JIS K 6719 (ポリカーボネート樹脂)

JIS G 4305 (冷間圧延ステンレス鋼板)

SUS304に表面仕上げBA、2B、表面ケンマJIS R 6001、No.8仕上げを施したもの。

JIS R 4305 (フロートガラス)

FL-5に、イオン交換により強化したもの (化学強化ガラス)。

第14節 視線誘導標

視線誘導標の支柱、取付枠・板、反射体の品質は、以下の規格に適合するものとする。

1. 支柱

JIS G 3444 (一般構造用炭素鋼鋼管)

JIS H 4080 (アルミニウム及びアルミニウム合金継目無管)

JIS K 6761 (一般用ポリエチレン管)

JIS K 6740 (硬質塩化ビニルコンパウンド)

JIS K 6919 (※低圧積層液状不飽和ポリエステル樹脂)

※E P R (ガラス繊維強化プラスチック)

2. 取付枠・板

JIS H 4000 (アルミニウム及びアルミニウム合金の板および条)

JIS H 5302 (アルミニウム合金ダイカスト)

JIS H 5202 (アルミニウム合金鋳物)

JIS K 6719 (ポリカーボネート樹脂)

JIS K 6919 (※低圧積層液状不飽和ポリエステル樹脂)

※E P R (ガラス繊維強化プラスチック)

3. 反射体

JIS K 6717 (メタクリル樹脂成形材料)

JIS K 6719 (ポリカーボネート成形材料)

第15節 道路照明灯

道路照明灯に使用する照明器具、ポール、附属器材の品質構造は、以下の規格に適合するものとする。

1. 照明器具

- (1) グレアが少なく高い照明率が得られる配光特性を有するものとする。
- (2) 長期間にわたりランプを安定に点灯させるために必要な電気性能、機能性能、防水性能、耐食性能等を有するものとし、電機性能はJIS C 8131の規程を満足するものとする。
- (3) 構造は保守点検が容易で、ポールまたは構造物との取付部は十分な強度を有し、簡易な作業により取付け得る構造を有するものとする。
- (4) 材料は、良質なもので耐久性に富み、腐食、劣化等の少ないものとする。

2. ポール

- (1) 安定器等を取付け得る構造であるものとする。
- (2) 材料は、以下の規格に適合するものとする。
JIS G 3101 (一般構造用圧延鋼材)
JIS G 3452 (配管用炭素鋼鋼管) ※
※ポールの器具取付先端部に使用

3. 附属器具

- (1) 安定器
効率が高く、使用する光源に適合したものとし、減光による調光を行う場合、調光形安定器とする。
また、温度上昇限度はJIS C 8110を満足するものとする。
- (2) 自動点滅器
JIS G 8369
- (3) 配電盤
ランプを点滅または調光するために必要な機能を有し、設備場所の条件に適合した形状及び構造を有するものとする。
- (4) 電線
許容電流値、電圧降下等を考慮した太さのもので、使用場所に適合した絶縁体、シースまたは外装を有するものとする。
- (5) 管路
収容する電線を保護するために必要な太さと強度を有し、敷設する場所の条件に応じた防食性、施工性等を有するものとする。

第16節 防食材料 (港湾)

2-16-1 アルミニウム合金陽極

1. 一般事項

電気防食は、アルミニウム合金陽極を使用した流電陽極方式によらなければならない。

2. 電流密度・耐用年数

防食電流密度及び耐用年数は、**設計図書**の定めによるものとする。

3. 陽極の電流効率

陽極の電流効率は、90%以上とする。

なお、請負人は、試験成績表を事前に監督員に**提出**しなければならない。

2-16-2 防食塗装

防食塗装の種類及び品質は、**設計図書**の定めによるものとする。

2-16-3 被覆防食材料

1. 一般事項

被覆防食の種類及び品質は、**設計図書**の定めによるものとする。

2. モルタル被覆の材料

モルタル被覆に使用する材料は、以下によらなければならない。

- (1) コンクリートを使用する場合のコンクリートの強度は、**設計図書**の定めによるものとする。
- (2) モルタル及びコンクリートの品質は、**設計図書**の定めによるものとする。
- (3) スタッドジベル等の規格及び品質は、**設計図書**の定めによるものとする。
- (4) モルタル被覆に使用する型枠は、以下によらなければならない。
 - ① 型枠は、図面に定める被覆防食の形状寸法を正確に確保しなければならない。
 - ② 保護カバーとして残す工法に使用する型枠は、気密性が高く耐食性のすぐれた材質のものとする。

なお、材質は、事前に監督員の**承諾**を得なければならない。
- (5) 請負人は、施工に先立ちペトロラタム被覆の保護カバーの材質について、監督員の**承諾**を得なければならない。

第17節 防舷材(港湾)

2-17-1 ゴム防舷材

1. 一般事項

防舷材に使用するゴムは、以下によるものとする。

- (1) ゴムは、カーボンブラック配合の天然若しくは合成ゴムまたはこれらを混合した加硫物でなければならない。

- (2) ゴムは、耐老化性、耐海水性・耐オゾン性を有し、更に表面に使用するゴムは、耐磨耗性等を有しなければならない。
- (3) ゴムは、均質で、異他の混入、気泡、きず、き裂及びその他有害な欠点がないものでなければならない。

2. 取付用鉄板内蔵型防舷材

取付用鉄板内蔵型防舷材は、鉄板とゴム本体部を、強固に加硫接着し、鉄板が露出しないようゴムで被覆しなければならない。

3. ゴムの物理的性質

ゴムの物理的性質は、以下によらなければならない。

- (1) ゴムの物理的性質は、「表2-30ゴムの物理的性質」の規格に適合しなければならない。「表2-30ゴムの物理的性質」によりがたい場合は、**設計図書**の定めによるものとする。
- (2) 物理試験は、「表2-30ゴムの物理的性質」の試験項目を「JIS K 6250 ゴム—物理試験方法通則」「JIS K 6251 加硫ゴム及び熱可塑性ゴム—引張特性の求め方」「JIS K 6253 加硫ゴム及び熱可塑性ゴム硬さの求め方」「JIS K 6257 加硫ゴム及び熱可塑性ゴム—熱老化特性の求め方」「JIS K 6259 加硫ゴム及び熱可塑性ゴム—耐オゾン性の求め方」によって行わなければならない。

なお、硬さ、老化及び耐オゾン性試験は、以下の方法によらなければならない。

硬さ試験 (JIS K 6253)	デュロメータ硬さ試験 (タイプA)
老化試験 (JIS K 6257)	ノーマルオープン法A-2試験 試験温度 : 70±1℃ 試験時間 : 96 ⁺⁰ ₋₂ 時間
耐オゾン試験 (JIS K 6259)	オゾン濃度 : 50±5 p p h m 試験温度 : 40±2℃ 試験時間 : 72時間 伸 度 : 20±2%伸長

表2-30 ゴムの物理的性質

試験項目		基準値	試験規格
促進老化試験	引張強さ	加熱前値の80%以上	JIS K 6251
	伸び	加熱前値の80%以上	JIS K 6251
	硬さ	加熱前値の+8を超えないこと	JIS K 6253-3
耐オゾン性	静的オゾン劣化	72時間後に目視で、き裂発生がないこと	JIS K 6259

4. ゴム防舷材の耐久性

ゴム防舷材の耐久性は次の性能を有するものとする。耐久性を有することについて、請負人はゴム防舷材耐久性証明事業を実施する機関の証明書を事前に監督員に**提出**し、**承諾**を得なければならない。

耐久性：市販されている形状・性能等級が同等な最小サイズ以上の防舷材を用い、最大150秒間隔でメーカーの定める標準歪率まで3,000回の繰り返し圧縮試験を実施してもクラックや欠陥がないこと。

5. 取付金具

防舷材の取付金具の種類、材質及び形状寸法は、設計図書の定めによるものとする。

第18節 係船柱（港湾）

2-18-1 係船柱

1. 一般事項

係船柱及び付属品の材質は、「表2-31係船柱及び付属品の材質」の規格に適合しなければならない。

2. 頭部穴あき型係船柱

頭部穴あき型係船柱の中詰コンクリートは、上部コンクリートと同品質でなければならない。

表2-31 係船柱及び付属品の材質

名称	材質
係船柱本体	JIS G 5101 SC450
アンカーボルト	JIS G 3101 SS400
六角ナット	JIS B 1181 並3級、4T
平座金	JIS B 1256 並丸、鋼
アンカー板	JIS G 3101 SS400 又は JIS G 5101 SC450

第19節 車止め・縁金物（港湾）

2-19-1 車止め・縁金物

1. 一般事項

車止めの材質、形状寸法及び配置は、設計図書の定めによるものとする。

2. 鋼製

(1) 車止め及び付属品の材質は、「JIS G 3101 一般構造用圧延鋼材 (SS400)」に適合しなければならない。なお、材質は、「表2-32車止め及び付属品の材質規格」に示すものでなければならない。

(2) コンクリートは、上部コンクリートと同品質のものでなければならない。

(3) 塗料について、新設の場合は、第8編1-17-4車止・縁金物工、第8編1-23-2維持塗装工の規定によるものとする。

なお、これにより難い場合は、監督員の**承諾**を得なければならない。

表2-32 車止め及び付属品の材質規格

名 称	規 格
車 止 め	JIS G 3193 鋼板
ア ン グ ル	JIS G 3192 等辺山形鋼
基礎ボルト	JIS B 1178 J形
六角ナット	JIS B 1181 並3、7H、4T

3. その他

鋼製以外の車止めは、**設計図書**の定めによるものとする。

第20節 マット（港湾）

2-20-1 アスファルトマット

1. 一般事項

マットの厚さ、強度、補強材及びアスファルト合材の配合は、**設計図書**の定めによるものとする。

2. 吊上げ用ワイヤーロープ

吊上げ用ワイヤーロープは、脱油処理されたものとし、滑り止め金具を取り付けなければならない。

3. アスファルト合材の配合

請負人は、製作に先立ち、アスファルト合材の配合報告書を監督員に**提出**し、その**承諾**を得なければならない。

2-20-2 繊維系マット

繊維系マットは、耐腐食性に富むものでなければならない。また、マットの厚さ、伸び、引裂、引張強度及び縫製部の引張強度は、**設計図書**の定めによるものとする。

2-20-3 合成樹脂系マット

合成樹脂系マットは、耐腐食性に富むものでなければならない。また、マットの厚さ、伸び、引裂、引張強度及び構造は、**設計図書**の定めによるものとする。

2-20-4 ゴムマット

ゴムマットは、耐腐食性に富むものでなければならない。また、マットの厚さ、硬度、伸び、引裂、引張強度及び構造は、**設計図書**の定めによるものとする。

第21節 その他

2-21-1 エポキシ系樹脂接着剤

エポキシ系樹脂接着剤は、接着、埋込み、打継ぎ、充填、ライニング注入等は**設計図書**によるものとする。

2-21-2 合成樹脂製品

合成樹脂製品は以下の規格に適合するものとする。

JIS K 6741 (硬質ポリ塩化ビニル管)

JIS K 6742 (水道用ポリ硬質塩化ビニル管)

JIS K 6745 (プラスチック-硬質ポリ塩化ビニルシート-タイプ、寸法及び特性-第1部：厚さ1mm以上の板)

JIS K 6761 (一般用ポリエチレン管)

JIS K 6762 (水道用ポリエチレン二層管)

JIS K 6773 (ポリ塩化ビニル止水板)

JIS A 6008 (合成高分子系ルーフィングシート)

JIS C 8430 (硬質塩化ビニル電線管)

JIS C 8432 (硬質ビニル電線管用附属品)

JSWAS K-1 (下水道用硬質塩化ビニル管)

JSWAS K-2 (下水道用強化プラスチック複合管)

JSWAS K-13 (下水道用リブ付硬質塩化ビニル管)

JSWAS K-14 (下水道用ポリエチレン管)

JSWAS K-15 (下水道用リブ付ポリエチレン管)

2-21-3 下水道シールド、ミニシールド工事用セグメント

JSWAS A-3, 4 (下水道シールド工事用セグメント)

JSWAS A-6 (下水道小口径管推進工法用鉄筋コンクリート管)

JSWAS A-7 (下水道ミニシールド用鉄筋コンクリートセグメント)

第3編 土木工事共通編

第1章 総則

第1節 総則

1-1-1 用語の定義

1. 一般事項

土木工事にあつては、第1編1-1-2用語の定義の規定に加え以下の用語の定義に従うものとする。

2. 段階確認

段階確認とは、**設計図書**に示された施工段階において、監督員が臨場等により、出来形、品質、規格、数値等を**確認**することをいう。

1-1-2 工事内訳明細書

請負人は、契約書第3条に規定する工事内訳明細書（以下「内訳書」という。）を所定の様式に基づき作成し、監督員に**提出**しなければならない。

1-1-3 工事工程表

請負人は、契約書第3条に規定する工事工程表を所定の様式に基づき作成し、監督員に**提出**しなければならない。

1-1-4 監督員による確認及び立会等

1. 立会願の提出

請負人は**設計図書**に従って、工事の施工について監督員の**立会**にあたっては、あらかじめ監督員に依頼しなければならない。

2. 監督員の立会

監督員は、必要に応じ、工事現場または製作工場において**立会**し、または資料の**提出**を請求できるものとし、請負人はこれに協力しなければならない。

3. 確認、立会の準備等

請負人は、監督員による**確認**及び立会に必要な準備、人員及び資機材等の提供並びに写真その他資料の整備をしなければならない。

なお、監督員が製作工場において**確認**を行う場合、請負人は監督業務に必要な設備等の備わった執務室を提供しなければならない。

4. 確認及び立会の時間

監督員による**確認**及び**立会**の時間は、本市の勤務時間内とする。ただし、やむを得ない理由があると監督員が認めた場合はこの限りではない。

5. 遵守義務

請負人は、契約書第9条第2項第3号、第13条第1項または第14条第1項

もしくは同条第2項の規定に基づき、監督員の**立会**を受け、材料の**確認**を受けた場合にあっても、契約書第17条及び第29条に規定する義務を免れないものとする。

6. 段階確認(1)

段階確認とは、**設計図書**に示された施工段階において、監督員が臨場等により、出来形、品質、規格、数値等を**確認**することをいう。

7. 段階確認(2)

段階確認は、以下に掲げる各号に基づいて行うものとする。

- (1) 請負人は、表1-1段階確認一覧表に示す確認時期において、**段階確認**を受けなければならない。
- (2) 請負人は、事前に**段階確認**に係わる**報告**(種別、細別、施工予定時期等)を所定の様式により監督員に**提出**しなければならない。また、監督員から**段階確認**の実施について**通知**があった場合には、請負人は、**段階確認**を受けなければならない。
- (3) 請負人は、**段階確認**に臨場するものとし、監督員が押印した**確認**した箇所に係る書面を、検査時まで監督員へ**提出**しなければならない。
- (4) 請負人は、監督員に完成時不可視になる施工箇所の調査ができるよう十分な機会を提供するものとする。

8. 段階確認の臨場

監督員は、**設計図書**に定められた**段階確認**において臨場を机上とすることができる。この場合において、請負人は、施工管理記録、写真等の資料を整備し、監督員にこれらを**提示**し**確認**を受けなければならない。

表1-1 段階確認一覧表

別表1

(共通編・河川編・砂防編・道路編)

種別	細別	確認時期
指定仮設工		設置完了時
河川土工 (掘削工) 海岸土工 (掘削工) 砂防土工 (掘削工) 道路土工 (掘削工)		土(岩)質の変化した時
河川土工 (盛土工)		盛土高の概ね1/2
道路土工 (路床盛土工) 舗装工 (下層路盤)		フルフローリング [※] 実施時
表層安定処理工	表層混合処理	処理完了時
	路床安定処理 置換	掘削完了時
	サンドマット	処理完了時
パーチカルドレン工	サンドドレン 袋詰式サンドドレン ペーパードレン等	施工時
		施工完了時
締固め改良工	サンドコンパクションパイル	施工時
		施工完了時
固結工	粉体噴射攪拌	施工時
	高圧噴射攪拌 セメントミルク攪拌 生石灰パイル	施工完了時
	薬液注入	施工時
矢板工 (仮設を除く)	鋼矢板	打込時
		打込完了時
	鋼管矢板	打込時
		打込完了時

(共通編・河川編・砂防編・道路編)

種別	細別	確認時期
既製杭工	既製コンクリート杭 鋼管杭 H鋼杭	打込時
		打込完了時（打込杭）
		掘削完了時（中掘杭）
		施工完了時（中掘杭）
		杭頭処理完了時
場所打杭工	リバース杭 ホールディング杭 アースドリル杭 大口径杭	掘削完了時
		鉄筋組立て完了時
		施工完了時
		杭頭処理完了時
深礎工		土(岩)質の変化した時
		掘削完了時
		鉄筋組立て完了時
		施工完了時
		グラウト注入時
オープンケーソン基礎工 ニューマチックケーソン 基礎工		鉄杓据え付け完了時
		本体設置前(オープンケーソン)
		掘削完了時(ニューマチックケーソン)
		土(岩)質の変化した時
		鉄筋組立て完了時
鋼管矢板基礎工		打込時
		打込完了時
		杭頭処理完了時
置換工 (重要構造物)		掘削完了時
築堤・護岸工		法線設置完了時
砂防ダム		法線設置完了時

(共通編・河川編・砂防編・道路編)

種別	細別	確認時期
護岸工	法覆工（覆土施工がある場合）	覆土前
	基礎工、根固工	設置完了時
重要構造物 函渠工 （樋門・樋管を含む） 躯体工 （橋台） R C躯体工 （橋脚） 橋脚フーチング工 R C擁壁 砂防ダム 堰本体工 排水機場本体工 水門工 共同溝本体工		土(岩)質の変化した時
		床堀掘削完了時
		鉄筋組立て完了時
		埋戻し前
躯体工 R C躯体工		沓座の位置決定時
床版工		鉄筋組立て完了時
鋼 橋		仮組立て完了時（仮組立てが省略となる場合を除く）
ポストテンション(I)桁 製作工 プレキャストブロック桁 組立工 プレキャスト桁製作工 PCホースラグ製作工 PC版桁製作工 PC箱桁製作工 PC片持箱桁 製作工 PC押し出し箱桁 製作工 床版・横組工		プレストレス導入完了時 横締め作業完了時
		プレストレス導入完了時 縦締め作業完了時
		P C鋼線・鉄筋組立て完了時 （工場製作を除く）
トンネル工 トンネル掘削工		土(岩)質の変化した時
トンネル工 トンネル支保工		支保工完了時 （支保工変更毎）
トンネル工 トンネル覆工		コンクリート打設前
		コンクリート打設後
トンネル工 トンネルインバート工		鉄筋組立て完了時
ダム工	各工事で別途定める。	

(公園緑地編)

種別	細別	確認時期
遊戯施設工	遊具設置工 (基礎とも)	材料・施工承諾時
休憩施設工	施設設置工 (基礎とも)	材料・施工承諾時
植栽工	植栽客土工	入荷及び施工時
	植栽工 (高中低地被)	入荷または設置完了時 設置完了時
管理施設工	照明施設工	設置完了時
	給水施設工	設置完了時
園路広場工	広場舗装工	材料・施工承諾時 設置完了時
土工	敷地造成工	造成終了時

(港湾編)

種別	細別	確認時期
浚渫工		浚渫完了時
土捨工		施工時
埋立工		埋立完了時
海上地盤改良工	床掘工	床掘完了時
	置換工	施工時 置換完了時
	圧密・排水工	施工時 完了時
	締固工	施工時 完了時
基礎工	基礎盛砂工	施工時 完了時
	洗掘防止工	施工時 完了時
	基礎捨石工	施工時 完了時
	基礎ブロック製作・据付工	完了時
	水中コンクリート工	施工時
本土工（ケーソン式）	ケーソン製作・据付工	施工時 完了時
	中詰工	施工時 完了時
	蓋コンクリート工	施工時 完了時
本土工（ブロック式）	本体ブロック製作・据付工	施工時 完了時
本土工（場所打式）	場所打コンクリート工	施工時 完了時
	水中コンクリート工	施工時 完了時
本土工（捨石・捨ブロック式）	洗掘防止工	施工時 完了時
	本体捨石工	施工時 完了時
	捨ブロック製作工・据付工	施工時 完了時
本土工（捨石・捨ブロック式）	場所打コンクリート工	施工時 完了時
本土工（矢板式）	鋼矢板工	施工時 完了時
本土工（コンクリート矢板式）	コンクリート矢板工	施工時 完了時

(港湾編)

種別	細別	確認時期
本體工（鋼杭式）	鋼杭工	施工時 完了時
本體工（コンクリート杭式）	コンクリート杭工	施工時 完了時
被覆工・根固工	被覆石工	施工時 完了時
	被覆ブロック製作・据付工	施工時 完了時
	根固ブロック製作・据付工	施工時 完了時
	水中コンクリート工	施工時 完了時
上部工	上部コンクリート工	施工時 完了時
	上部ブロック製作・据付工	施工時 完了時
付属工	係船柱工	施工時 完了時
	防舷材工	施工時 完了時
	車止・縁金物工	施工時 完了時
	防食工	完了時
	付属施設工	完了時
	消波ブロック工	施工時 完了時
裏込・裏埋工	裏込工	施工時 完了時
	裏埋工	施工時 完了時
	裏埋土工	施工時 完了時

(下水道編)

種別	細別	確認時期
指定仮設工	土留工（鋼矢板） （親杭横矢板） （ライナープレート）	施工時
		掘削完了時
	地中連続壁工	施工時
		掘削完了時
地下水位低下工	ウェルポイント工	設置完了時
	ディープウェル工	設置完了時
土工	掘削工	土（岩）質の変化した時
		床堀掘削完了時
		埋戻し前
	盛土工	盛土高の概ね 1 / 2
	埋戻し工	埋戻し完了時
基礎工	砂基礎工	施工完了時
	コンクリート基礎工	施工完了時
	砕石・栗石基礎工	施工完了時
躯体工	鉄筋工	鉄筋組立完了時
		コンクリート工
		埋戻し前
管渠工	管布設工	埋戻し前
		埋戻し後
	プレキャストボックスカルバート布設工	施工前
		施工中
		埋戻し前
	推進工	掘進開始時
		掘進中
完了時		

(下水道編)

種別	細別	確認時期
	シールド工（一次覆工）	施工前
		掘進開始前
		掘進中
		完了時
	シールド工（二次覆工・内挿管）	施工前
		施工中
完了時		
管更生工	ライニング工	施工前
		施工時
		施工完了時
防食工	既設コンクリート構造物補修工	着手前
		劣化部除去後
		断面修復完了時
	塗布型ライニング	着手前
		躯体処理完了時 （欠陥部処理、前処理、表面処理）
		素地調整完了時
		ライニング完了時
		ライニング完了時
	シートライニング	シート貼付け（組立）後
ライニング完了時		

(水道編)

種別	細別	確認時期
基礎工 (配水池)	直接基礎	基礎施工前
	杭基礎	施工完了時
	置換基礎	施工完了時
R C配水池	コンクリート工 (水密構造物)	打設前
		施工時
		施工完了時
	鉄筋工	施工完了時
	打ち継ぎ面処理	施工完了時
	内面防水	下地処理完了時
		施工完了時
	池内管高	施工完了時

(水道編)

種別	細別	確認時期
P C配水池		施工時
		施工完了時
	内面防水	－ R C配水池の内面防水の項を適用する。－
鋼製配水池		溶接前
		施工完了時
	内面防水	－ R C配水池の内面防水の項を適用する。－

[注]重点監督に該当する工事の場合、一般監督の工事と比べ、確認頻度が増える場合がある。

一般監督：重点監督以外の工事

重点監督：下記の工事

- イ 主たる工種に新工法・新材料を採用した工事
- ロ 施工条件が厳しい工事
- ハ 第三者に対する影響のある工事
- ニ その他（低入札価格調査制度調査対象工事など）

1-1-5 数量の算出

1. 一般事項

請負人は、出来形数量を算出するために出来形測量を実施しなければならない。

2. 出来形数量の提出

請負人は、出来形測量の結果を基に、**設計図書**に従って、出来形数量を算出し、その結果を監督員に**提出**しなければならない。

なお、設計数量とは、**設計図書**に示された数量及びそれを基に算出された数量をいう。

1-1-6 工事中の安全確保

1. 適用規定

土木工事にあつては、第1編1-1-26工事中の安全確保の規定に加え以下の規定による。

2. 建設工事公衆災害防止対策要綱

請負人は、「**建設工事公衆災害防止対策要綱**（国土交通省告示第496号、令和元年9月2日）」を遵守して災害の防止を図らなければならない。

3. 使用する建設機械

請負人は、土木工事に使用する建設機械の選定、使用等について、**設計図書**により建設機械が指定されている場合には、これに適合した建設機械を使用しなければならない。ただし、より条件に合った機械がある場合には、監督員の**承諾**を得て、それを使用することができる。

1-1-7 交通安全管理

1. 適用規定

土木工事にあつては、第1編1-1-35交通安全管理の規定に加え以下の規定による。

2. 工事用道路の維持管理

請負人は、**設計図書**において指定された工事用道路を使用する場合は、**設計図書**の定めに従い、工事用道路の維持管理及び補修を行うものとする。

3. 施工計画書

請負人は、指定された工事用道路の使用開始前に当該道路の維持管理、補修及び使用方法等の計画書を監督員に**提出**しなければならない。この場合において、請負人は、関係機関に所要の手続をとるものとし、監督員が特に**指示**する場合を除き、標識の設置その他の必要な措置を行わなければならない。

1-1-8 工事測量

1. 適用規定

土木工事にあつては、第1編1-1-41工事測量の規定に加え以下の規定

による。

2. 仮設標識

請負人は、丁張、その他工事施工の基準となる仮設標識を、設置しなければならない。

1-1-9 提出書類

1. 一般事項

請負人は、提出書類を通達、マニュアル及び様式集等により作成し、本市に**提出**しなければならない。これに定めのないものは、本市の**指示**する様式によらなければならない。

2. 設計図書に定めるもの

契約書第9条第4項に規定する「**設計図書に定めるもの**」とは請負代金額に係わる請求書、本市に関する措置請求に係わる書類及びその他現場説明の際指定した書類をいう。

1-1-10 創意工夫

1. 一般事項

請負人は、自ら立案実施した創意工夫や技術力に関する項目または、地域社会への貢献として、特に評価できる項目について、工事完成時までに監督員の**指示**する所定の様式により、監督員へ**提出**する事ができる。

2. 評価する項目

評価する項目の具体例等については、工事成績評定要領を参考にするものとする。

3. 所定様式

提出に際して必要な所定様式は、監督員に申し出て交付を受けるものとする。

第2章 一般施工

第1節 適用

1. 適用工種

本章は、各工事において共通的に使用する工種、基礎工、石・ブロック積（張）工、一般舗装工、地盤改良工、工場製品輸送工、構造物撤去工、仮設工、工場製作工（共通）、橋梁架設工、法面工（共通）、擁壁工（共通）、植栽維持工、床版工その他これらに類する工種について適用する。

2. 適用規定

本章に特に定めのない事項については、第2編材料編及び第1編第3章無筋・鉄筋コンクリートの規定による。

第2節 適用すべき諸基準

請負人は、**設計図書**において特に定めのない事項については、以下の基準類による。これにより難しい場合は、監督員の**承諾**を得なければならない。

なお、基準類と**設計図書**に相違がある場合または、疑義がある場合及び以下の基準類に改定があった場合には、監督員に**協議**しなければならない。

日本道路協会	道路橋示方書・同解説（Ⅰ 共通編）	（平成29年11月）
日本道路協会	道路橋示方書・同解説（Ⅱ 鋼橋・鋼部材編）	（平成29年11月）
日本道路協会	道路橋示方書・同解説（Ⅳ 下部構造編）	（平成29年11月）
日本道路協会	鋼道路橋施工便覧	（平成27年3月）
日本道路協会	鋼道路橋塗装・防食便覧	（平成26年3月）
日本道路協会	舗装調査・試験法便覧	（平成31年3月）
日本道路協会	アスファルト舗装工事共通仕様書解説	（平成4年12月）
日本道路協会	転圧コンクリート舗装技術指針（案）	（平成2年11月）
建設省	薬液注入工法による建設工事の施工に関する暫定指針	（昭和49年7月）
建設省	薬液注入工事に係る施工管理等について	（平成2年9月）
日本薬液注入協会	薬液注入工法の設計・施工指針	（平成元年6月）
国土交通省	仮締切堤設置基準（案）	（平成26年12月一部改正）
環境省	水質汚濁に係わる環境基準について	（平成31年3月）
日本道路協会	防護柵の設置基準・同解説	（平成28年12月）
日本道路協会	杭基礎施工便覧	（平成27年3月）
全国特定法面保護協会	のり枠工の設計施工指針	（平成25年10月）

第3編土木工事共通編 第2章一般施工 (R2.10)

地盤工学会	グラウンドアンカー設計・施工基準・同解説	(平成24年5月)
日本道路協会	道路土工－軟弱地盤対策工指針	(平成24年8月)
日本道路協会	道路土工要綱	(昭和21年6月)
日本道路協会	道路土工－盛土工指針	(平成22年4月)
日本道路協会	道路土工－切土工・斜面安定工指針	(平成21年6月)
日本道路協会	道路土工－擁壁工指針	(平成24年7月)
日本道路協会	道路土工－カルバート工指針	(平成22年3月)
日本道路協会	道路土工－仮設構造物工指針	(平成11年3月)
日本道路協会	斜面上の深礎基礎設計施工便覧	(平成24年4月)
日本道路協会	舗装施工便覧	(平成18年2月)
日本道路協会	舗装の構造に関する技術基準・同解説	(平成13年9月)
日本道路協会	舗装設計施工指針	(平成18年2月)
日本道路協会	鋼管矢板基礎設計施工便覧	(平成9年12月)
日本道路協会	舗装再生便覧	(平成22年11月)
日本道路協会	排水性舗装技術指針(案)	(平成8年11月)
建設省	トンネル工事における可燃性ガス対策について	(昭和53年7月)
建設業労働災害防止協会	ずい道等建設工事における換気技術指針(換気技術の設計及び粉じん等の測定)	(平成24年3月)
建設省	道路付属物の基礎について	(昭和50年7月)
国土交通省	道路標識設置基準・同解説	(令和元年10月)
日本道路協会	視線誘導標設置基準・同解説	(昭和59年10月)
建設省	土木構造物設計マニュアル(案)[土木構造物・橋梁編]	(平成11年11月)
建設省	土木構造物設計マニュアル(案)に係わる設計・施工の手引き(案)[ボックスカルバート・擁壁工]	(平成11年11月)
国土交通省	建設副産物適正処理推進要綱	(平成14年5月)
厚生労働省	ずい道等建設工事における粉じん対策に関するガイドライン	(平成29年6月)
国土交通省	土木構造物設計マニュアル(案)[樋門編]	(平成13年12月)
国土交通省	土木構造物設計マニュアル(案)に係わる設計・施工の手引き(案)[樋門編]	(平成13年12月)
国土交通省	道路土工構造物技術基準	(平成27年3月)
労働省	騒音障害防止のためのガイドライン	(平成4年10月)
厚生労働省	手すり先行工法等に関するガイドライン	(平成21年4月)
神戸市	神戸市バリアフリー道路整備マニュアル	(平成21年3月)

第3節 共通的工種

2-3-1 一般事項

本節は、各工事に共通的に使用する工種として作業土工（床掘り・埋戻し）、矢板工、縁石工、小型標識工、防止柵工、路側防護柵工、区画線工、道路附属物工、コンクリート面塗装工、プレテンション桁製作工（購入工）、ポストテンション桁製作工、プレキャストセグメント主桁組立工、PCホロースラブ製作工、PC箱桁製作工、根固めブロック工、沈床工、捨石工、笠コンクリート工、ハンドホール工、階段工、現場継手工、伸縮装置工、銘板工、多自然型護岸工、羽口工、プレキャストカルバート工、側溝工、現場塗装工、支給品運搬工、かごマット工、袋詰玉石工その他これらに類する工種について定める。

2-3-2 材料

1. アスカーブの材料

縁石工で使用するアスカーブの材料は、第3編2-6-3アスファルト舗装の材料の規定による。

2. コンクリート二次製品

縁石工において、縁石材料にコンクリート二次製品を使用する場合は、使用する材料は、第2編2-7-2セメントコンクリート製品の規定によるものとする。又、長尺物の縁石についてはJIS A 5308（レディーミクストコンクリート）に準ずる。

3. 反射シート

小型標識工に使用する反射シートは、JIS Z 9117（再帰性反射材）または、カプセルレンズ型反射シートを用いるものとする。

4. 路側防護柵工の材料

塗装仕上げをする場合の路側防護柵工で使用する材料は、以下によるものとする。

- (1) 溶融亜鉛めっき仕上げの場合は、溶融亜鉛めっき法により、亜鉛めっきを施し、その上に工場にて仕上げ塗装を行わなければならない。この場合請負人は、めっき面に燐酸塩処理などの下地処理を行わなければならない。
- (2) 溶融亜鉛めっき仕上げの場合は、めっき付着量を両面で275g/m²以上とし、防錆を施さなければならない。ただし、亜鉛めっきが外面のみのパイプを使用する場合、内面を塗装その他の方法で防蝕を施したものでなければならない。その場合、請負人は、耐触性が前述以上であることを**確認**しなければならない。
- (3) 熱硬化性アクリル樹脂塗装仕上げの場合は、熱硬化性アクリル樹脂塗料

を用いて、20 μ m以上の塗装厚としなければならない。

- (4) 請負人は、ガードケーブルのロープの素線に対しては、亜鉛付着量がJIS G 3525 (ワイヤロープ) で定めた300g/m²以上の亜鉛めっきを施さなければならない。
- (5) 請負人は、支柱については、埋込み部分に亜鉛めっき後、黒ワニスを用いて内外面とも塗装を行わなければならない。
- (6) ボルト・ナット (オートガードに使用するボルト・ナットを除く) については、(1)、(2) により亜鉛めっきを施したものをを用いるものとするが、ステンレス製品を用いる場合は、無処理とするものとする。
- (7) 鋼製材料の支柱をコンクリートに埋め込む場合 (支柱を土中に埋め込む場合であって地表面をコンクリートで覆う場合を含む) において、支柱地際部の比較的早期の劣化が想定される以下のような場所には、一般的な防錆・防食処理方法に加え、必要に応じて支柱地際部の防錆・防食強化を図らなければならない。
 - ① 海岸に近接し、潮風が強く当たる場所
 - ② 雨水や凍結防止剤を含んだ水分による影響を受ける可能性がある場所
 - ③ 路面上の水を路側に排水する際、その途上に支柱がある場合

5. 亜鉛めっき地肌のままの材料

亜鉛めっき地肌のままの場合の路側防護柵工で使用する材料は、以下によるものとする。

- (1) 請負人は、ケーブル以外の材料については、成形加工後、溶融亜鉛めっきを施さなければならない。
- (2) 請負人は、めっき付着量をビーム、パイプ、ブラケット、パドル、支柱の場合JIS H 8641 (溶融亜鉛めっき) 2種 (HD Z 55) の550g/m² (片面の付着量) 以上とし、その他の部材 (ケーブルは除く) の場合は同じく2種 (HD Z 35) の350g/m² (片面の付着量) 以上としなければならない。
- (3) ガードレール用ビームの板厚が3.2mm未満となる場合については、上記の規定にかかわらず本条4項の規定によるものとする。また、請負人は、歩行者、自転車用防護柵が、成形加工後溶融亜鉛めっきが可能な形状と判断できる場合は、(2) のその他の部材の場合によらなければならない。
- (4) 請負人は、ガードケーブルのロープの素線に対して付着量が300g/m²以上の亜鉛めっきを施さなければならない。

6. 視線誘導標の形状及び性能

請負人は、視線誘導標を使用する場合、**設計図書**に明示した場合を除き、以下の形状及び性能を有するものを使用しなければならない。

(1) 反射体

① 請負人は、形状が丸型で直径70mm以上100mm以下の反射体を用いなければならない。また、請負人は、反射体裏面を蓋などで密閉し、水、ごみなどの入らない構造としなければならない。

② 請負人は、色が白色または橙色で以下に示す色度範囲にある反射体を用いなければならない。

白色 $0.31+0.25x \geq y \geq 0.28+0.25x$

$0.50 \geq x \geq 0.41$

橙色 $0.44 \geq y \geq 0.39$

$y \geq 0.99 - x$

ただし、 x 、 y はJIS Z 8781-3(測色—第三部：CIE三刺激値)の色度座標である。

③ 請負人は、反射性能がJIS D 5500(自動車用ランプ類)に規定する反射性試験装置による試験で、表2-1に示す値以上である反射体を用いなければならない。

表2-1 反射体

(単位：cd/10.76 lx)

反射体の色 入射角 観測角	白 色			橙 色		
	0°	10°	20°	0°	10°	20°
0.2°	35	28	21	22	18	13
0.5°	17	14	10	11	9	6
1.5°	0.55	0.44	0.33	0.34	0.28	0.20

[注]上表は、反射有効径70mmの場合の値である。

(2) 支柱

① 請負人は、反射体を所定の位置に確実に固定できる構造の支柱を用いなければならない。

② 請負人は、白色またはこれに類する色の支柱を用いなければならない。

③ 使用する支柱の諸元の標準は表2-2に示すものとする。

表2-2 支柱の諸元

設置場所	設置条件		長さ (mm)	材 質		
	反射体の設置 高さ (cm)	基礎の 種類		鋼	アルミニウム合金	合成樹脂
				外径×厚さ (mm)×(mm)	外径×厚さ (mm)×(mm)	外径×厚さ (mm)×(mm)
一般道	90	コンクリート基礎	1,150	34×2.3	45×3	60×4.5 (89)
		土中埋込基礎	1,450	以上	以上	以上
自動車 専用道	90	コンクリート基礎	1,175	34×1.6	34×2	60×3.5
	120	コンクリート基礎	1,525	以上	以上	以上

[注] () 書きは、材料にポリエチレン樹脂を使用する場合。

④ 塗装仕上げする鋼管の場合

1) 請負人は、溶融亜鉛めっき法により、亜鉛めっきを施し、その上に工場にて仕上げ塗装を行わなければならない。この場合、請負人は、めっき面に燐酸塩処理などの下地処理を行わなければならない。

2) 請負人は、亜鉛の付着量をJIS G 3302 (溶融亜鉛めっき鋼板及び鋼帯) 構造用<Z27>の275g/m² (両面付着量) 以上としなければならない。

ただし、亜鉛めっきが外面のみのパイプの場合、請負人は、内面を塗装その他の方法で防蝕を施さなければならない。その場合、耐蝕性は、前述以上とするものとする。

3) 請負人は、熱硬化性アクリル樹脂塗装以上の塗料を用いて、20μm以上の塗装厚で仕上げ塗装しなければならない。

⑤ 亜鉛めっき地肌のままの場合

請負人は、支柱に使用する鋼管及び取付金具に亜鉛の付着量がJIS H 8641 (溶融亜鉛めっき) 2種 (HD Z 35) の350g/m² (片面の付着量) 以上の溶融亜鉛めっきを施さなければならない。請負人は、ボルト、ナットなども溶融亜鉛めっきで表面処理をしなければならない。

2-3-3 作業土工 (床掘り・埋戻し)

1. 埋設物

請負人は、埋設物を発見した場合は**設計図書**に関して監督員と**協議**しなければならない。

2. 床掘りの施工

請負人は、作業土工における床掘りの施工にあたり、地質の硬軟、地形及び現地の状況を考慮して**設計図書**に示した工事目的物の深さまで掘り下げなければならない。

3. 異常時の処置

請負人は、床掘りにより崩壊または破損のおそれがある構造物等を発見した場合には、応急措置を講ずるとともに直ちに**設計図書**に関して監督員と**協議**しなければならない。

4. 床掘りの仕上げ

請負人は、床掘りの仕上がり面においては、地山を乱さないように、かつ不陸が生じないように施工しなければならない。

5. 岩盤床掘りの仕上げ

請負人は、岩盤床掘りを発破によって行う場合には**設計図書**に定める仕上げ面を超えて発破を行わないように施工しなければならない。万一誤って仕上げ面を超えて発破を行った場合は、計画仕上がり面まで修復しなければならない。この場合、修復箇所が目的構造物の機能を損なわず、かつ現況地盤に悪影響を及ぼさない方法で施工しなければならない。

6. 排水処理

請負人は、床掘り箇所の湧水及び滞水などは、ポンプあるいは排水溝を設けるなどして排除しなければならない。

7. 過掘りの処理

請負人は、施工上やむを得ず、既設構造物等を**設計図書**に定める断面を超えて床掘りする必要が生じた場合には、事前に**設計図書**に関して監督員と**協議**しなければならない。

8. 埋戻し材料

請負人は、監督員が**指示**する構造物の埋戻し材料については、この仕様書における関係各項に定めた土質のものを用いなければならない。

9. 埋戻し箇所の締固め

請負人は、埋戻しにあたり、埋戻し箇所の残材、廃物、木くず等を撤去し、一層の仕上り厚を、30cm以下を基本として十分締固めながら埋戻さなければならない。

10. 埋戻し箇所の排水

請負人は、埋戻し箇所に湧水及び滞水などがある場合には、施工前に排水しなければならない。

11. 狭隘箇所等の埋戻し

請負人は、構造物の隣接箇所や狭い箇所において埋戻しを行う場合は、小

型締固め機械を使用し均一になるように仕上げなければならない。

なお、これによりがたい場合は**設計図書**に関して監督員と**協議**しなければならない。

12. 埋設物周辺の埋戻し

請負人は、埋戻しを行うにあたり埋設構造物がある場合は、偏土圧が作用しないように、埋戻さなければならない。

13. 水密性の確保

請負人は、河川構造物付近のように水密性を確保しなければならない箇所の埋戻しにあたり、埋戻し材に含まれる石等が1ヶ所に集中しないように施工しなければならない。

14. 適切な含水比の確保

請負人は、埋戻しの施工にあたり、適切な含水比の状態で行わなければならない。

2-3-4 矢板工

1. 一般事項

矢板とは、鋼矢板、軽量鋼矢板、コンクリート矢板、広幅鋼矢板及び可とう鋼矢板の事をいう。

2. 鋼矢板の継手部

鋼矢板の継手部は、かみ合わせて施工しなければならない。

なお、これにより難い場合は**設計図書**に関して監督員と**協議**するものとする。

3. 打込み工法の選定

請負人は、打込み方法、使用機械等については、**設計図書**によるものとするが、**設計図書**に示されていない場合には、打込み地点の土質条件、立地条件、矢板の種類等に応じたものを選ばなければならない。

4. 矢板の打込み

請負人は、矢板の打込みにあたり、導材を設置するなどして、ぶれ、よじれ、倒れを防止し、また隣接矢板が共下りしないように施工しなければならない。

5. 異常時の処置

請負人は、**設計図書**に示された深度に達する前に矢板が打込み不能となった場合は、原因を調査するとともに**設計図書**に関して監督員と**協議**しなければならない。

6. 控索材の取付け

請負人は、控索材の取付けにあたり、各控索材が一様に働くように締付けを行わなければならない。

7. ウォータージェット工法の打止め

請負人は、ウォータージェットを用いて矢板を施工する場合は、最後の打ち止めを併用機械で貫入させ、落ち着かせなければならない。

8. 矢板の引抜き跡の埋戻し

請負人は、矢板の引抜き跡の空洞を砂等で充填するなどして地盤沈下等を生じないようにしなければならない。空隙による地盤沈下の影響が大きいと判断される場合は、**設計図書**に関して監督員と**協議**しなければならない。

9. 鋼矢板の運搬保管の注意

請負人は、鋼矢板の運搬、保管にあたり、変形を生じないようにしなければならない。

10. 腹起し施工の一般事項

請負人は、腹起しの施工にあたり、矢板と十分に密着するようにし、隙間が生じた場合にはパッキング材を用いて土圧を均等に受けるようにしなければならない。

11. 腹起し材の落下防止処置

請負人は、腹起しの施工にあたり、受け金物、吊りワイヤ等によって支持するものとし、振動その他により落下することのないようにしなければならない。

12. コンクリート矢板の運搬

請負人は、コンクリート矢板の運搬にあたり、矢板を2点以上で支えなければならない。

13. コンクリート矢板の保管

請負人は、コンクリート矢板の保管にあたり、矢板を水平に置くものとし、3段以上積み重ねてはならない。

14. 落錘による打込み

請負人は、落錘によりコンクリート矢板を打込む場合、落錘の重量は矢板の質量以上、錘の落下高は2 m程度として施工しなければならない。

15. 鋼矢板防食処置

請負人は、鋼矢板防食を行うにあたり、現地状況に適合した防食を行わなければならない。

16. 部材損傷防止

請負人は、鋼矢板防食を行うにあたり、部材の運搬、保管、打込み時などに、部材を傷付けないようにしなければならない。

17. 控え版の施工

請負人は、控え版の施工にあたり、外力による転倒、滑動及び沈下によって控索材に曲げが生じぬように施工しなければならない。

18. 控え版の据え付け調整

請負人は、控え版の据付けにあたり、矢板側の控索材取付け孔と控え版側の取付け孔の位置が、上下及び左右とも正しくなるように調整しなければならない。

2-3-5 縁石工

1. 一般事項

縁石工の施工にあたり、縁石ブロック等は、あらかじめ施工した基盤の上に据付けるものとする。敷モルタルの容積配合は**設計図書**によるものとするが、**設計図書**に明示がない場合は1：3（セメント：砂）とし、この敷モルタルを基礎上に敷均した後、縁石ブロック等を図面に定められた線形及び高さに合うよう十分注意して据付けなければならない。

2. アスカーブの適用規定

アスカーブの施工については、第3編2-6-7アスファルト舗装工の規定による。

3. アスカーブの施工

アスカーブの施工にあたり、アスファルト混合物の舗設は、既設舗層面等が清浄で乾燥している場合のみ施工するものとする。気温が5℃以下のとき、または雨天時には施工してはならない。

2-3-6 小型標識工

1. 一般事項

請負人は、認識上適切な反射特性を持ち、耐久性があり、維持管理が容易な反射材料を用いなければならない。

2. 反射標識の取扱い

請負人は、全面反射の標識を用いるものとするが、警戒標識及び補助標識の黒色部分は無反射としなければならない。

3. 標示板基板の表面状態

請負人は、標示板基板表面をサンドペーパーや機械的により研磨（サンディング処理）シラッカーシンナーまたは、表面処理液（弱アルカリ性界面活性剤）で脱脂洗浄を施した後乾燥を行い、反射シートを貼付けるのに最適な表面状態を保たなければならない。

4. 反射シート一般事項

請負人は、反射シートの貼付けは、真空式加熱圧着機で行なわなければならない。やむを得ず他の機械で行う場合は、あらかじめ施工計画書にその理由、機械名等を記載し、使用にあたっては、その性能を十分に**確認**しなければならない。手作業による貼付けを行う場合は、反射シートが基板に密着するよう脱脂乾燥を行い、ゴムローラーなどを用い転圧しなければならない。

なお、気温が10℃以下における屋外での貼付け及び0.5㎡以上の貼付けは行っていない。

5. 反射シートの貼付け方式

請負人は、重ね貼り方式または、スクリーン印刷方式により、反射シートの貼付けを行わなければならない。印刷乾燥後は色むら・にじみ・ピンホールなどが無いことを確認しなければならない。また、必要がある場合はインク保護などを目的とした、クリアーやラミネート加工を行うものとする。

6. 反射シートの仕上げ

請負人は、反射シートの貼付けについて、反射シートの表面のゆがみ、しわ、ふくれのないよう均一に仕上げなければならない。

7. 2枚以上の反射シート貼付け

請負人は、2枚以上の反射シートを接合して貼付けるか、あるいは、組として使用する場合は、あらかじめ反射シート相互間の色合わせ（カラーマッチング）を行い、標示板面が日中及び夜間に均一、かつそれぞれ必要な輝きを有するようにしなければならない。

8. 2枚以上の反射シートの重ね合わせ

請負人は、2枚以上の反射シートを接合して使用する場合には、5～10mm以上重ね合わせなければならない。

9. 標示板の製作

請負人は、スクリーン印刷方式で標示板を製作する場合には、印刷した反射シート表面に、クリアー処理を施さなければならない。ただし、黒色の場合は、クリアー処理の必要はないものとする。

10. 素材加工

請負人は、素材加工に際し、縁曲げ加工をする標示板については、基板の端部を円弧に切断し、グラインダーなどで表面を滑らかにしなければならない。

11. 工場取付け

請負人は、取付け金具及び板表面の補強金具（補強リブ）すべてを工場において溶接により取付けるものとし、現場で取付けてはならない。

12. 錆止めの実施

請負人は、標示板の素材に鋼板を用いる場合には、塗装に先立ち脱錆（酸洗い）などの下地処理を行った後、リン酸塩被膜法などによる錆止めを施さなければならない。

13. 支柱素材の錆止め塗装

請負人は、支柱素材についても本条12項と同様の方法で錆止めを施すか、錆止めペイントによる錆止め塗装を施さなければならない。

14. 支柱の上塗り塗装

請負人は、支柱の上塗り塗装につや、付着性及び塗膜硬度が良好で長期にわたって変色、退色しないものを用いなければならない。

15. 溶融亜鉛めっきの基準

請負人は、支柱用鋼管及び取付鋼板などに溶融亜鉛めっきする場合、その付着量を、JIS H 8641 (溶融亜鉛めっき) 2種の (HD Z 55) 550g/m² (片面の付着量) 以上としなければならない。ただし、厚さ3.2mm以上、6mm未満の鋼材については2種 (HDZ45) 450 g/m²以上、厚さ3.2mm未満の鋼材については2種 (HD Z 35) 350g/m² (片面の付着量) 以上としなければならない。

16. 防錆処理

請負人は、防錆処理にあたり、その素材前処理、めっき及び後処理作業をJIS H 8641 (溶融亜鉛めっき) の規定により行わなければならない。

なお、ネジ部はめっき後ネジさらい、または遠心分離をしなければならない。

17. 現場仕上げ

請負人は、めっき後加工した場合、鋼材の表面の水分、油分などの付着物を除去し、入念な清掃後にジンクリッチ塗装で現場仕上げを行わなければならない。

18. ジンクリッチ塗装用塗料

ジンクリッチ塗装用塗料は、亜鉛粉末の無機質塗料として塗装は2回塗りで400～500g/m²、または塗装厚は2回塗りで、40～50μmとしなければならない。

19. ジンクリッチ塗装の塗り重ね

ジンクリッチ塗装の塗り重ねは、塗装1時間以上経過後に先に塗布した塗料が乾燥状態になっていることを**確認**して行わなければならない。

2-3-7 防止柵工

1. 一般事項

請負人は、防止柵を設置する場合、現地の状況により、位置に支障があるときまたは、位置が明示されていない場合には、**設計図書**に関して監督員と協議しなければならない。

2. 支柱の施工

請負人は、支柱の施工にあたって、地下埋設物に破損や障害を発生させないようにするとともに既設舗装に悪影響をおよぼさないよう施工しなければならない。

3. 亜鉛めっき地肌の基準

塗装を行わずに、亜鉛めっき地肌のままの部材等を使用する場合に請負人

は、ケーブル以外は成形加工後、溶融亜鉛めっきをJIS H 8641（溶融亜鉛めっき）2種（HDZ35）の350g/m²（片面付着量）以上となるよう施工しなければならない。

4. 歩行者への配慮

請負人は、防止柵を設置する場合、ボルトなどの突起物、部材の継ぎ目などにより、歩行者等に危害を及ぼすことのない形状とするなど歩行者等に配慮しなければならない。

2-3-8 路側防護柵工

1. 適用

請負人は、防護柵を設置する場合、その性能が「**防護柵の設置基準・同解説（日本道路協会 平成28年12月）**」に基づく試験等により確認されたものを用いなければならない。

2. 一般事項

請負人は、土中埋込み式の支柱を打込み機、オーガーボーリングなどを用いて堅固に建て込まなければならない。この場合請負人は、地下埋設物に破損や障害が発生させないようにすると共に既設舗装に悪影響を及ぼさないよう施工しなければならない。

3. 掘削・埋戻し方法

請負人は、支柱の施工にあたって設置穴を掘削して埋戻す方法で土中埋込み式の支柱を建て込む場合、支柱が沈下しないよう穴の底部を締固めておかななければならない。

4. 支柱位置支障等の処置

請負人は、支柱の施工にあたって橋梁、擁壁、函渠などのコンクリートの中に防護柵を設置する場合、**設計図書**に定められた位置に支障があるときまたは、位置が明示されていない場合、**設計図書**に関して監督員と**協議**して定めなければならない。

5. ガードレールのビーム取付け

請負人は、ガードレールのビームを取付ける場合は、自動車進行方向に対してビーム端の小口が見えないように重ね合わせ、ボルト・ナットで十分締付けなければならない。

6. ガードケーブル端末支柱の土中設置

請負人は、ガードケーブルの端末支柱を土中に設置する場合、打設したコンクリートが**設計図書**で定めた強度以上あることを**確認**した後、コンクリート基礎にかかる所定の力を支持できるよう土砂を締固めながら埋戻しをしなければならない。

7. ガードケーブルの支柱取付

請負人は、ガードケーブルを支柱に取付ける場合、ケーブルにねじれなどを起こさないようにするとともに所定の張力（A種は20kN/本、B種及びC種は9.8kN/本）を与えなければならない。

2-3-9 区画線工

1. 一般事項

請負人は、溶融式、ペイント式、高視認性、仮区画線の施工について設置路面の水分、泥、砂じん、ほこりを取り除き均一に接着するようにしなければならない。

2. 区画線施工前の打合せ

請負人は、溶融式、ペイント式、高視認性、仮区画線の施工に先立ち施工箇所、施工時間帯、施工種類について監督員の**指示**を受けるとともに、所轄警察署とも打ち合わせを行い、交通渋滞をきたすことのないよう施工しなければならない。

3. 路面への作図

請負人は、溶融式、ペイント式、高視認性、仮区画線の施工に先立ち、路面に作図を行い、施工箇所、施工延長、施工幅等の適合を**確認**しなければならない。

4. 区画線施工の接着

請負人は、溶融式、高視認性区画線の施工にあたって、塗料の路面への接着をより強固にするよう、プライマーを路面に均等に塗布しなければならない。

5. 区画線施工と気温

請負人は、溶融式、高視認性区画線の施工にあたって、やむを得ず気温5℃以下で施工しなければならない場合は、路面を予熱し路面温度を上昇させた後施工しなければならない。

6. 塗料溶解槽の温度

請負人は、溶融式、高視認性区画線の施工にあたって、常に180℃～220℃の温度で塗料を塗布できるよう溶解槽を常に適温に管理しなければならない。

7. ガラスビーズの散布

請負人は、塗布面へガラスビーズを散布する場合、風の影響によってガラスビーズに片寄りが生じないように注意して、反射に明暗がないよう均等に固着させなければならない。

8. 区画線の消去

請負人は、区画線の消去については、表示材（塗料）のみの除去を心掛け、路面への影響を最小限にとどめなければならない。また請負人は消去により

発生する塗料粉塵の飛散を防止する適正な処理を行わなければならない。

2-3-10 道路付属物工

1. 視線誘導標

請負人は、視線誘導標の施工にあたって、設置場所、建込角度が安全かつ、十分な誘導効果が得られるように設置しなければならない。

2. 支柱打込み

請負人は、視線誘導標の施工にあたって、支柱を打込む方法によって施工する場合、支柱の傾きに注意するとともに支柱の頭部に損傷を与えないよう支柱を打込まなければならない。また、請負人は、地下埋設物に破損や障害が発生させないように施工しなければならない。

3. 支柱穴掘り埋戻し方法

請負人は、視線誘導標の施工にあたって、支柱の設置穴を掘り埋戻す方法によって施工する場合、支柱が沈下しないよう穴の底部を締固めておかなければならない。

4. 支柱のコンクリート構造物中の設置方法

請負人は、視線誘導標の施工にあたって、支柱を橋梁、擁壁、函渠などのコンクリート中に設置する場合、**設計図書**に定めた位置に設置しなければならないが、その位置に支障があるとき、また位置が明示されていない場合は、**設計図書**に関して監督員と**協議**しなければならない。

5. 距離標の設置

請負人は、距離標を設置する際は、**設計図書**に定められた位置に設置しなければならないが、設置位置が明示されていない場合には、左側に設置しなければならない。ただし、障害物などにより所定の位置に設置できない場合は、**設計図書**に関して監督員と**協議**しなければならない。

6. 道路鋸の設置

請負人は、道路鋸を設置する際は、**設計図書**に定められた位置に設置しなければならないが、設置位置が明示されていない場合は、**設計図書**に関して監督員と**協議**しなければならない。

2-3-11 コンクリート面塗装工

1. 素地調整

請負人は、塗装に先立ちコンクリート面の素地調整において、以下の項目に従わなければならない。

- (1) 請負人は、コンクリート表面に付着したレイタンス、塵あい（埃）、油脂類、塩分等の有害物や脆弱部等、前処理のプライマーの密着性に悪影響を及ぼすものは確実に除去しなければならない。
- (2) 請負人は、コンクリート表面に小穴、亀裂等のある場合、遊離石灰を除

去し、穴埋めを行い、表面を平滑にしなければならない。

2. 均一な塗装厚

請負人は、塗装にあたり、塗り残し、ながれ、しわ等のないよう全面を均一の厚さに塗り上げなければならない。

3. 注意事項

請負人は、以下の場合、塗装を行ってはならない。

- (1) 気温が、コンクリート塗装用エポキシ樹脂プライマー、コンクリート塗装用エポキシ樹脂塗料中塗り及び柔軟形エポキシ樹脂塗料中塗りをを用いる場合で5℃以下のとき、コンクリート塗装用ふっ素樹脂塗料上塗り及び柔軟形ふっ素樹脂塗料上塗りをを用いる場合で0℃以下のとき
- (2) 湿度が85%以上のとき
- (3) 風が強いとき、及びじんあいが多いとき
- (4) 塗料の乾燥前に降雪雨のおそれがあるとき
- (5) コンクリートの乾燥期間が3週間以内のとき
- (6) コンクリート表面の含水率は高周波水分計で8%以上のとき
- (7) コンクリート面の漏水部
- (8) その他監督員が不相当と認めたとき

4. 塗り重ね

請負人は、塗り重ねにおいては、前回塗装面、塗膜の乾燥及び清掃状態を**確認**して行わなければならない。

2-3-12 プレテンション桁製作工 (購入工)

1. 一般事項

請負人は、プレテンション桁を購入する場合は、JISマーク表示認証製品を製造している工場において製作したものをを用いなければならない。

2. 適用規定

請負人は、以下の規定を満足した桁を用いなければならない。

- (1) PC鋼材についての油、土及びごみ等コンクリートの付着を害するおそれのあるものを除去し製作されたもの。
- (2) プレストレッシング時のコンクリート圧縮強度が30N/mm²以上であることを**確認**し、製作されたもの。

なお、圧縮強度の**確認**は、構造物と同様な養生条件におかれた供試体を用いて行うものとする。

- (3) コンクリートの施工については、以下の規定により製作されたもの。
 - 1) 振動数の多い振動機を用いて、十分に締固めて製作されたもの。
 - 2) 蒸気養生を行う場合は、コンクリートの打込み後2時間以上経過してから加熱を始めて製作されたもの、また、養生室の温度上昇は1時間あ

たり15度以下とし、養生中の温度は65度以下として製作されたものとする。また、養生終了後は急激に温度を降下させてはならない。

- (4) プレストレスの導入については、固定装置を徐々にゆるめ、各PC鋼材が一様にゆるめられるようにして製作されたもの。また、部材の移動を拘束しないようにして製作されたものとする。

3. 表示する事項

型枠を取りはずしたプレテンション方式の桁に速やかに、以下の事項を表示しなければならない。

- ① 工事名または記号
- ② コンクリート打設年月日
- ③ 通し番号

2-3-13 ポストテンション桁製作工

1. コンクリートの施工

請負人は、コンクリートの施工については、以下の事項に従わなければならない。

- (1) 請負人は、主桁型枠製作図面を作成し、**設計図書**との適合を**確認**しなければならない。
- (2) 請負人は、桁の荷重を直接受けている部分の型枠の取りはずしにあたっては、プレストレス導入後に行わなければならない。その他の部分は、乾燥収縮に対する拘束を除去するため、部材に有害な影響を与えないよう早期に取り外さなければならない。
- (3) 請負人は、内部及び外部振動によってシースの破損、移動がないように締固めなければならない。
- (4) 請負人は、桁端付近のコンクリートの施工については、鋼材が密集していることを考慮し、コンクリートが鉄筋、シースの周囲及び型枠のすみずみまで行き渡るように行わなければならない。
- (5) 請負人は、コンクリートの打込み後にコンクリート表面が早期の乾燥を受けて収縮ひび割れが発生しないように、適切に仕上げなければならない。

2. PCケーブルの施工

PCケーブルの施工については、以下の規定によるものとする。

- (1) 横組シース及び縦組シースは、コンクリート打設時の振動、締固めによって、その位置及び方向が移動しないように組立てなければならない。
- (2) 請負人は、PC鋼材をシースに挿入する前に清掃し、油、土、ごみなどが付着しないよう、挿入しなければならない。
- (3) シースの継手部をセメントペーストの漏れない構造で、コンクリート打設時も必要な強度を有し、また、継手箇所が少なくなるようにしなければならない。

ならない。

- (4) P C鋼材またはシースが**設計図書**で示す位置に確実に配置できるよう支持間隔を定めなければならない。
- (5) P C鋼材またはシースがコンクリート打設時の振動、締固めによって、その位置及び方向が移動しないように組立てなければならない。
- (6) 定着具の支圧面をP C鋼材と垂直になるように配慮しなければならない。また、ねじ部分は緊張完了までの期間、さびや損傷から保護しなければならない。

3. P C緊張の施工

P C緊張の施工については、以下の規定によるものとする。

- (1) プレストレッシング時のコンクリートの圧縮強度が、プレストレッシング直後にコンクリートに生じる最大圧縮応力度の1.7倍以上であることを**確認**しなければならない。

なお、圧縮強度の**確認**は、構造物と同様な養生条件におかれた供試体を用いて行うものとする。
- (2) プレストレッシング時の定着部付近のコンクリートが、定着により生じる支圧応力度に耐える強度以上であることを**確認**しなければならない。
- (3) プレストレッシングに先立ち、以下の調整及び試験を行わなければならない。
 - ① 引張装置のキャリブレーション
 - ② P C鋼材のプレストレッシングの管理に用いる摩擦係数及びP C鋼材の見かけのヤング係数を求める試験
- (4) プレストレスの導入に先立ち、(3)の試験に基づき、監督員に緊張管理計画書を**提出**しなければならない。
- (5) 緊張管理計画書に従ってプレストレスを導入するように管理しなければならない。
- (6) 緊張管理計画書で示された荷重計の示度と、P C鋼材の抜き出し量の測定値との関係が許容範囲を越える場合は、直ちに監督員に**連絡**するとともに、原因を調査し、適切な措置を講じなければならない。
- (7) プレストレッシングの施工については、各桁ともできるだけ同一強度の時期に行わなければならない。
- (8) プレストレッシングの施工については、「**道路橋示方書・同解説（Ⅲコンクリート橋・コンクリート部材編）17. 11 P C鋼材工及び緊張工**」（日本道路協会、平成29年11月）に基づき管理するものとし、順序、緊張力、P C鋼材の抜き出し量、緊張の日時及びコンクリートの強度等の記録を整備・保管し、監督員の請求があった場合は速やかに**提示**するとと

もに、検査時まで**提出**しなければならない。

- (9) プレストレッシング終了後のPC鋼材の切断は、機械的手法によるものとする。これによりがたい場合は、**設計図書**に関して監督員と**協議**しなければならない。
- (10) 緊張装置の使用については、PC鋼材の定着部及びコンクリートに有害な影響を与えるものを使用してはならない。
- (11) PC鋼材を順次引張る場合には、コンクリートの弾性変形を考慮して、引張の順序及び各々のPC鋼材の引張力を定めなければならない。

4. グラウトの施工

請負人は、グラウトの施工については、以下の規定による。

- (1) 請負人は、本条で使用するグラウト材料は、以下の規定によるものを使用しなければならない。
 - ① グラウトに用いるセメントはJIS R 5210（ポルトランドセメント）に適合する普通ポルトランドセメントを標準とするが、これにより難しい場合は監督員と協議しなければならない。
 - ② グラウトは、ノンブリーディングタイプを使用するものとする。
 - ③ グラウトの水セメント比は、45%以下とするものとする。
 - ④ グラウトの材齢28日における圧縮強度は、 $30.0\text{N}/\text{mm}^2$ 以上とするものとする。
 - ⑤ グラウトの体積変化率は $\pm 0.5\%$ の範囲内とする。
 - ⑥ グラウトのブリーディング率は、24時間後0.0%とするものとする。
 - ⑦ グラウトに含まれる塩化物イオン量は、普通ポルトランドセメント質量の0.08%以下とするものとする。
 - ⑧ グラウトの品質は、混和剤により大きく影響されるので、気温や流動性に対する混和剤の適用性を検討するものとする。
- (2) 請負人は、使用グラウトについて事前に以下の試験及び測定を行い、**設計図書**に示す品質が得られることを**確認**しなければならない。ただし、この場合の試験及び測定は、現場と同一条件で行うものとする。
 - ① 流動性試験
 - ② ブリーディング率及び体積変化率の試験
 - ③ 圧縮強度試験
 - ④ 塩化物含有量の測定
- (3) グラウトの施工については、ダクト内に圧縮空気を通し、導通があること及びダクトの気密性を確認した後、グラウト注入時の圧力が高くなりすぎないように管理し、ゆっくり行うこと。また、排出口より一様な流動性のグラウトが流出したことを**確認**して作業を完了しなければならない。

- (4) グラウトの施工については、ダクト内の残留水等がグラウトの品質に影響を及ぼさないことを確認した後、グラウト注入時の圧力が強くなりすぎないように管理し、ゆっくり行う。
- (5) 連続ケーブルの曲げ上げ頂部付近など、ダクト内に空隙が生じないように空気孔を設けなければならない。
- (6) 寒中におけるグラウトの施工については、グラウト温度は注入後少なくとも3日間、5℃以上に保ち、凍結することのないように行わなければならない。
- (7) 暑中におけるグラウトの施工については、グラウトの温度上昇、過早な硬化などがないように、材料及び施工については、事前に**設計図書**に関して監督員の**承諾**を得なければならない。
なお、注入時のグラウトの温度は35℃を超えてはならない。

5. 主桁の仮置き

請負人は、主桁の仮置きを行う場合は、仮置きした主桁に、過大な応力が生じないように支持するとともに、横倒れ防止処置を行わなければならない。

6. 主桁製作設備の施工

主桁製作設備の施工については、以下の規定によるものとする。

- (1) 主桁製作台の製作については、プレストレスングにより、有害な変形、沈下などが生じないようにするものとする。

7. プレグラウトされたPC鋼材

プレグラウトされたPC鋼材を使用する場合は、以下の規定によるものとする。

- (1) PC鋼材は、JIS G 3536 (PC鋼線及びPC鋼より線) に適合するものまたはこれと同等以上の特性や品質を有するものとする。
- (2) 使用する樹脂またはグラウトは、所定の緊張可能期間を有し、PC鋼材を防食するとともに、コンクリート部材とPC鋼材とを付着により一体化しなければならない。
- (3) 被覆材は、所定の強度、耐久性能を有しコンクリート部材と一体化が図られるものとする。
- (4) プレグラウトされたPC鋼材として(1)から(3)を使用して加工された製品は、所要の耐久性能を有するものとする。

2-3-14 プレキャストセグメント主桁組立工

1. ブロック取卸し

請負人は、ブロック取卸しについては、特にブロック接合面の損傷に対して十分な保護をしなければならない。

2. ブロック組立て施工

請負人は、ブロック組立ての施工については、以下の規定によるものとする。

- (1) プレキャストブロックの接合に用いる接着剤の使用にあたり材質がエポキシ樹脂系接着剤で強度、耐久性及び水密性がブロック同等以上のものを使用するものとする。

エポキシ樹脂系接着剤を使用する場合は、室内で密封して保管し、原則として製造後6ヶ月以上経過したものは使用してはならない。また、水分を含むと品質が劣化するので、雨天の時の作業は中止しなければならない。これ以外の場合は、**設計図書**によるものとする。

未硬化の接着剤の外観、粘度、可使時間、だれ最小厚さ、硬化した接着剤の比重、引張強さ、圧縮強さ、引張せん断接着強さ、接着強さ、硬さ、特殊な条件下で使用する場合は、高温時の引張強さ、水中硬化時の引張強さ、衝撃強さ、圧縮ヤング係数、熱膨張係数、硬化収縮率、吸水率等について、必要に応じて試験を行い性能を確認しなければならない。

なお、接着剤の試験方法としては「**コンクリート標準示方書・(規準編)**」(土木学会、平成30年10月)における、**JSCE-H 101-2013プレキャストコンクリート用樹脂系接着剤(橋げた用)品質規格(案)**による。これにより難しい場合は、監督員の**承諾**を得なければならない。

- (2) プレキャストブロックの接合面は、緩んだ骨材粒、品質の悪いコンクリート、レイタンス、ごみ、油等を取り除かなければならない。
- (3) プレキャストブロックの連結にあたって、**設計図書**に示す品質が得られるように施工しなければならない。
- (4) プレキャストブロックを連結する場合に、ブロックの位置、形状及びダクトが一致するようにブロックを設置し、プレストレスング中に、くい違いやねじれが生じないようにしなければならない。

3. PCケーブル及びPC緊張の施工

PCケーブル及びPC緊張の施工については、第3編2-3-13ポストテンション桁製作工の規定による。

4. グラウトの施工

請負人は、グラウトの施工については、以下の規定による。

- (1) 接着剤の硬化を**確認**した後にグラウトを行わなければならない。
- (2) グラウトについては、第3編2-3-13ポストテンション桁製作工の規定による。

2-3-15 PCホロースラブ製作工

1. 円筒型枠の施工

請負人は、円筒型枠の施工については、コンクリート打設時の浮力に対して必要な浮き上がり防止装置を設置しなければならない。

2. 移動型枠の施工

請負人は、移動型枠の施工については、型枠の移動が円滑に行われるための装置を設置しなければならない。

3. コンクリートの施工

コンクリートの施工については、第3編2-3-13ポストテンション桁製作工の規定による。

4. PCケーブル・PC緊張の施工

PCケーブル・PC緊張の施工については、第3編2-3-13ポストテンション桁製作工の規定による。

5. PC固定及びPC継手の施工

請負人は、主ケーブルに片引きによるPC固定及びPC継手がある場合は、「プレストレストコンクリート工法設計施工指針 第6章施工」(土木学会、平成3年3月)の規定により施工しなければならない。

6. グラウトの施工

グラウトの施工については、第3編2-3-13ポストテンション桁製作工の規定による。

2-3-16 PC箱桁製作工

1. 移動型枠の施工

移動型枠の施工については、第3編2-3-15PCホロースラブ製作工の規定による。

2. コンクリート・PCケーブル・PC緊張の施工

コンクリート・PCケーブル・PC緊張の施工については、第3編2-3-13ポストテンション桁製作工の規定による。

3. PC固定・PC継手の施工

PC固定・PC継手の施工については、第3編2-3-15PCホロースラブ製作工の規定による。

4. その他の施工

横締め鋼材・横締め緊張・鉛直締め鋼材・鉛直締め緊張・グラウトの施工については、第3編2-3-13ポストテンション桁製作工の規定による。

2-3-17 根固めブロック工

1. 型枠の材料

請負人は、製作にあたっては、型枠が損傷・変形しているものを使用して

はならない。

2. はく離材

請負人は、製作にあたっては、はく離材はムラなく塗布し、型枠組立て時には余分なはく離材が型枠内部に残存しないようにしなければならない。

3. 型枠の組立て

請負人は、型枠の組立てにあたっては、締付け金具をもって堅固に組立てなければならない。

4. コンクリートの打込み

請負人は、コンクリートの打込みにあたっては、打継目を設けてはならない。

5. 脱型

請負人は、製作中のコンクリートブロックの脱型は、型枠自重及び製作中に加える荷重に耐えられる強度に達するまで行ってはならない。

6. 養生

コンクリート打設後の施工については、第1編3-6-9養生の規定による。

なお、養生用水に海水を使用してはならない。

7. 脱型後の横置き、仮置き

請負人は、コンクリートブロック脱型後の横置き、仮置きは強度がでてから行うものとし、吊り上げの際、急激な衝撃や力がかからないよう取扱わなければならない。

8. 製作数量等の確認

請負人は、根固めブロック製作後、製作数量等が**確認**できるように記号を付けなければならない。

9. 損傷防止

請負人は、根固めブロックの運搬及び据付けについては、根固めブロックに損傷を与えないように施工しなければならない。

10. 連結ナット

請負人は、根固めブロックの据付けについては、各々の根固めブロックを連結する場合は、連結ナットが抜けないようにネジ山をつぶさなければならない。

11. 乱積施工

請負人は、根固めブロックを乱積施工する場合には噛み合わせを良くし、不安定な状態が生じないようにしなければならない。

12. 打継目

請負人は、根固めブロック、場所打ブロックのコンクリートの打込みにつ

いては、打継目を設けてはならない。

13. 水中打込みの禁止

請負人は、場所打ブロックの施工については、コンクリートの水中打込みを行ってはならない。

2-3-18 沈床工

1. 一般事項

請負人は、粗朶沈床の施工について、連柴は梢を一方に向け径15cmを標準とし、緊結は長さおよそ60cmごとに連柴締金を用いて締付け、亜鉛引鉄線または、しゅろ縄等にて結束し、この間2ヶ所を二子縄等をもって結束するものとし、連柴の長さは格子を結んだときに端にそれぞれ約15cmを残すようにしなければならない。

2. 組立て方向

請負人は、連柴及び敷粗朶を縦横ともそれぞれ梢を下流と河心に向けて組立てなければならない。

3. 組立て順序

請負人は、粗朶沈床の上下部の連柴を上格子組立て後、完全に結束しなければならない。

4. 粗朶沈床の設置

請負人は、粗朶沈床の設置については、流速による沈設中のズレを考慮して、沈設開始位置を定めなければならない。

5. 沈石の施工

請負人は、沈石の施工については、沈床が均等に沈下するように投下し、当日中に完了しなければならない。

6. 粗朶沈床の施工

請負人は、粗朶沈床の施工については、多層の場合、下層の作業完了の**確認**をしなければ上層沈設を行ってはならない。

7. 木工沈床の施工

請負人は、木工沈床の施工については、使用する方格材及び敷成木は、**設計図書**によるものとする。請負人は、使用する方格材を組立て可能なように加工しなければならない。

8. 木工沈床の配列と緊結

請負人は、木工沈床の施工については、敷成木を最下層の方格材に一格間の所定の本数を間割正しく配列し、鉄線等で方格材に緊結しなければならない。

9. 木工沈床の連結用鉄筋

請負人は、木工沈床の施工については、連結用鉄筋の下部の折り曲げしろ

を12cm以上とし、下流方向に曲げなければならない。

10. 木工沈床の詰石

請負人は、木工沈床の施工については、表面に大きい石を用い、詰石の空隙を少なくするよう充填しなければならない。

11. 木工沈床の水制根固め

請負人は、木工沈床を水制の根固めに使用する場合、幹部水制の方格材組立てにあたっては、流向に直角方向の部材を最上層としなければならない。

12. 改良沈床の施工

請負人は、改良沈床の施工におけるその他の事項については、本条7項～11項の規定により施工しなければならない。

13. 吸出し防止材の施工

請負人は、吸出し防止材の施工については、平滑に設置しなければならない。

2-3-19 捨石工

1. 一般事項

請負人は、捨石基礎の施工にあたっては、表面に大きな石を選び施工しなければならない。

2. 施工方法の変更

請負人は、**設計図書**において指定した捨石基礎の施工方法に関して、施工箇所波浪及び流水の影響により施工方法の変更が必要な場合は、**設計図書**に関して監督員と**協議**しなければならない。

3. 河川汚濁防止

請負人は、施工箇所における水質汚濁防止につとめなければならない。

4. 捨石基礎の施工(1)

請負人は、捨石基礎の施工にあたっては、極度の凹凸や粗密が発生しないように潜水土または測深器具をもって捨石の施工状況を**確認**しながら施工しなければならない。

5. 捨石基礎の施工(2)

請負人は、捨石基礎の施工にあたっては、大小の石で噛み合わせ良く、均し面にゆるみがないよう施工しなければならない。

6. 均し面仕上げ

請負人は、遺方を配置し、貫材、鋼製定規を用いて均し面を平坦に仕上げなければならない。

2-3-20 笠コンクリート工

1. 適用規定

笠コンクリートの施工については、第1編第3章無筋・鉄筋コンクリート

の規定による。

2. プレキャスト笠コンクリートの施工

プレキャスト笠コンクリートの施工については、第3編2-5-3 コンクリートブロック工の規定による。

3. プレキャスト笠コンクリートの運搬

請負人は、プレキャスト笠コンクリートの運搬にあたっては、部材に損傷や衝撃を与えないようにしなければならない。またワイヤー等で損傷するおそれのある部分は保護しなければならない。

4. プレキャスト笠コンクリートの施工上の注意

プレキャスト笠コンクリートの施工については、接合面が食い違わないように施工しなければならない。

2-3-21 ハンドホール工

1. 一般事項

請負人は、ハンドホールの施工にあたっては、基礎について支持力が均等になるように、かつ不陸を生じないようにしなければならない。

2. モルタル配合

請負人は、保護管等との接合部において、**設計図書**に示された場合を除き、セメントと砂の比が1：3の容積配合のモルタルを用いて施工しなければならない。

2-3-22 階段工

請負人は、階段工を**設計図書**に基づいて施工できない場合には、**設計図書**に関して監督員と**協議**しなければならない。

2-3-23 現場継手工

1. 一般事項

請負人は、高力ボルト継手の接合を摩擦接合としなければならない。

また、接合される材片の接触面を表2-3に示すすべり係数が得られるように、以下に示す処置を施すものとする。

(1) 接触面を塗装しない場合、接触面は黒皮を除去して粗面とするものとする。請負人は、材片の締付けにあたっては、接触面の浮きさび、油、泥などを清掃して取り除かななければならない。

(2) 接触面を塗装する場合は、表2-4に示す条件に基づき、無機ジンクリッチペイントを使用するものとする。

表2-3 すべり係数

項 目	すべり係数
a) 接触面を塗装しない場合	0.40以上
b) 接触面に無機ジンクリッチペイントを塗装する場合	0.45以上

表2-4 無機ジンクリッチペイントを塗装する場合の条件

項 目	条 件
接触面片面あたりの最小乾燥塗膜厚	50 μ m以上
接触面の合計乾燥塗膜厚	100~200 μ m
乾燥塗膜中の亜鉛含有量	80%以上
亜鉛末の粒径 (50%平均粒径)	10 μ m程度以上

(3) 接触面に(1)、(2)以外の処理を施す場合は、**設計図書**に関して監督員と**協議**しなければならない。

2. 密着

請負人は、部材と連結板を、締付けにより密着させるようにしなければならない。

3. ボルトの締付け

ボルトの締付けについては、以下の規定によるものとする。

- (1) ボルト軸力の導入はナットをまわして行わなければならない。やむを得ず頭まわしを行う場合は、トルク係数値の変化を**確認**しなければならない。
- (2) ボルトの締付けをトルク法によって行う場合、締付けボルト軸力が各ボルトに均一に導入されるよう締付けボルトを調整しなければならない。
- (3) トルシア形高力ボルトを使用する場合、本締付けには専用締付け機を使用しなければならない。
- (4) ボルトの締付けを回転法によって行う場合、接触面の肌すきがなくなる程度にトルクレンチで締めた状態、あるいは組立て用スパナで力いっぱい締めた状態から以下に示す回転角を与えなければならない。

ただし、回転法はF8T、B8Tのみに用いるものとする。

- ① ボルト長が径の5倍以下の場合：1/3回転(120度) \pm 30度
- ② ボルト長が径の5倍を超える場合：施工条件に一致した予備試験によっ

て目標回転数を決定する。

(5) ボルトの締付け機、測定器具などの検定は、下記に示す時期に行いその精度を**確認**しなければならない

- ・軸力計は現場搬入直前に1回、その後は3ヶ月に1回検定を行う。
- ・トルクレンチは現場搬入時に1回、搬入後は1ヶ月に1回検定を行う。
- ・ボルト締付け機は現場搬入前に1回点検し、搬入後は3ヶ月に1回検定を行う。ただし、トルシア形高力ボルト専用締付け機は検定の必要はなく、整備点検を行えばよい。

4. 締付けボルト軸力

締付けボルト軸力については、以下の規定によるものとする。

- (1) セットのトルク係数値は、0.11~0.16に適合するものとする。
- (2) 摩擦接合ボルトを、表2-5に示す設計ボルト軸力が得られるように締付けなければならない。

表2-5 設計ボルト軸力

セット	ねじの呼び	設計ボルト軸力 (kN)
F8T B8T	M20	133
	M22	165
	M24	192
F10T S10T B10T	M20	165
	M22	205
	M24	238
S14T	M22	299
	M24	349

(3) トルク法によって締付ける場合の締付けボルト軸力は、設計ボルト軸力の10%増を標準とするものとする。

(4) トルシア形高力ボルトの締付けボルト軸力試験は、締付け以前に一つの製造ロットから5組の供試体セットを無作為に抽出し、行うものとする。試験の結果、平均値は表2-6及び表2-7に示すボルト軸力の範囲に入るものとする。

表2-6 常温時(10℃~30℃)の締付けボルト軸力の平均値

セット	ねじの呼び	1製造ロットのセットの締付けボルト軸力の平均値 (kN)
S10T	M20	172~202
	M22	212~249
	M24	247~290
S14T	M22	311~373
	M24	363~435

表2-7 常温時以外(0℃~10℃, 30℃~60℃)の締付けボルト軸力の平均値

セット	ねじの呼び	1製造ロットのセットの締付けボルト軸力の平均値 (kN)
S10T	M20	167~211
	M22	207~261
	M24	241~304
S14T	M22	299~391
	M24	349~457

(5) 耐力点法によって締付ける場合の締付けボルト軸力は、使用する締付け機に対して一つの製造ロットから5組の供試セットを無作為に抽出して試験を行った場合の平均値が、表2-8に示すボルトの軸力の範囲に入るものとする。

表2-8 耐力点法による締付けボルトの軸力の平均値

セット	ねじの呼び	1製造ロットのセットの締付けボルト軸力の平均値 (kN)
F10T	M20	$0.196\sigma_y \sim 0.221\sigma_y$
	M22	$0.242\sigma_y \sim 0.273\sigma_y$
	M24	$0.282\sigma_y \sim 0.318\sigma_y$

[注] σ_y : ボルト試験片の耐力 (N/mm²) (JIS Z 2241の4号試験片による)

5. ボルトの締付け順序

請負人は、ボルトの締付けを、連結板の中央のボルトから順次端部ボルトに向かって行い、2度締めを行わなければならない。順序は、図2-1のと

おりとする。

なお、予備締め後には締め忘れや共まわりを容易に**確認**できるようにボルトナット及び座金にマーキングを行わなければならない。

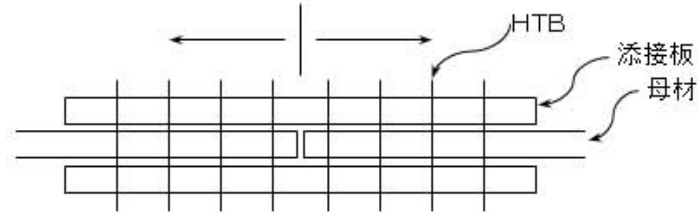


図2-1 ボルト締め付け順序

6. ボルトの包装と現場保管

請負人は、ボルトのセットを、工事出荷時の品質が現場施工時まで保たれるように、その包装と現場保管に注意しなければならない。また、包装は、施工直前に解くものとする。

7. 締め付け確認

締め付け確認については以下の規定によるものとする。

- (1) 締め付け**確認**をボルト締め付け後すみやかに行い、その記録を整備・保管し、監督員の**請求**があった場合は、遅滞なく**提示**するとともに、検査時まで**提出**するものとする。
- (2) ボルトの締め付け**確認**については、以下の規定によるものとする。
 - ① トルク法による場合は、以下のいずれかの方法により締め付け、**確認**を行わなければならない。
 - 1) 自動記録計の記録紙により、ボルト全般について行わなければならない。
 - 2) トルクレンチにより、各ボルト群の10%のボルト本数を標準として締め付け**確認**を行わなければならない。
 - ② トルシア形高カボルトの場合は、全数につきピンテールの切断の**確認**とマーキングによる外観**確認**を行わなければならない。
- (3) 回転法による場合は、全数についてマーキングによる外観**確認**を行わなければならない。

8. 併用する場合の施工順序

請負人は、溶接と高力ボルト摩擦接合とを併用する場合は、溶接の完了後に高力ボルトを締め付けなければならない。

9. 現場溶接

- ① 請負人は、溶接・溶接材料の清掃・乾燥状態に注意し、それらを良好

な状態に保つのに必要な諸設備を現場に備えなければならない。

- ② 請負人は、現場溶接に先立ち、開先の状態、材片の拘束状態等について注意をはらわなければならない。
- ③ 請負人は、溶接材料、溶接検査等に関する溶接施工上の注意点については、工場溶接に準じて考慮しなければならない。
- ④ 請負人は、溶接のアークが風による影響を受けないように防風設備を設置しなければならない。
- ⑤ 請負人は、溶接現場の気象条件が以下に該当するときは、溶接欠陥の発生を防止するため、防風設備及び予熱等により溶接作業条件を整えられる場合を除き溶接作業を行ってはならない。
 - 1) 雨天または作業中に雨天となるおそれのある場合
 - 2) 雨上がり直後
 - 3) 風が強いとき
 - 4) 気温が5℃以下の場合
 - 5) その他監督員が不相当と認めた場合
- ⑥ 現場継手工の施工については、圧接作業において常に安定した姿勢で施工ができるように、作業場には安全な足場を設けるものとする。

2-3-24 伸縮装置工

1. 一般事項

請負人は、伸縮装置の据付けについては、施工時の気温を考慮し、設計時の標準温度で、橋と支承の相対位置が標準位置となるよう温度補正を行って据付け位置を決定しなければならない。また、監督員または検査員から請求があった場合は速やかに**提示**しなければならない。

2. 漏水防止

請負人は、伸縮装置工の漏水防止の方法について、**設計図書**によらなければならない。

2-3-25 銘板工

請負人は、銘板及び表示板の設置にあたって、材質、大きさ、取付け場所、記載事項を**設計図書**に基づき施工しなければならない。ただし、**設計図書**に**明示**のない場合は、**設計図書**に関して監督員に**協議**しなければならない。

2-3-26 多自然型護岸工

1. 一般事項

請負人は、河川が本来有している生物の良好な生育環境、自然景観に考慮して計画、設計された多自然型河川工法による施工については、工法の趣旨をふまえ施工しなければならない。

2. 木杭の施工

請負人は、木杭の施工にあたり、木杭の材質が**設計図書**に示されていない場合には、樹皮をはいだ生松丸太で、有害な腐れ、割れ、曲がり等のない材料を使用しなければならない。

3. 木杭の先端

請負人は、木杭の先端は、角すい形に削るものとし、角すい形の高さは、径の1.5倍程度としなければならない。

4. 巨石張り（積み）等の施工

巨石張り（積み）、巨石据付及び雑割石張りの施工については、第3編2-5-5石積（張）工の規定による。

5. 柳枝の施工

請負人は、柳枝の施工については、のりごしらえ後、ます形に、杭を垂直に打込むとともに、杭頭を打ちそろえなければならない。

6. 柳粗朶の施工

請負人は、柳粗朶の施工については、柳粗朶の元口を上流側に向け、ます内に均一に敷きならべた後、帯梢を用いて柵を仕上げなければならない。

7. ぐり石粗朶工の施工

請負人は、ぐり石粗朶工の施工については、柳枝に準じて帯梢を用いて柵工を造り、中詰めぐり石の表面をごぼう張りに仕上げなければならない。

2-3-27 羽口工

1. 一般事項

請負人は、じゃかごの中詰用ぐり石については、15cm～25cmのもので、じゃかごの網目より大きな天然石または割ぐり石を使用しなければならない。

2. じゃかごの詰石

請負人は、じゃかごの詰石については、じゃかごの先端から石を詰込み、外回りに大きな石を配置するとともに、じゃかご内の空隙を少なくしなければならない。

なお、じゃかごの法肩及び法尻の屈折部が、扁平にならないようにしなければならない。

3. じゃかごの布設

請負人は、じゃかごの布設については、床ごしらえのうえ、間割りをしてかご頭の位置を定めなければならない。

4. じゃかごの連結

請負人は、じゃかごの連結については、丸輪の箇所（骨線胴輪）でじゃかご用鉄線と同一規格の鉄線で緊結しなければならない。

5. じゃかごの開口部の緊結

請負人は、じゃかごの詰石後、じゃかごの材質と同一規格の鉄線を使用し、じゃかごの開口部を緊結しなければならない。

6. ふとんかごの中詰用ぐり石

請負人は、ふとんかごの中詰用ぐり石については、ふとんかごの厚さが30cmの場合は5cm～15cm、ふとんかごの厚さが50cmの場合は、15cm～20cmの大きさとし、ふとんかごの網目より大きな天然石または割ぐり石を使用しなければならない。

7. 連結ブロック張りの施工

請負人は、連節ブロック張りの施工については、平滑に設置しなければならない。

8. ふとんかご、かご枠の施工

請負人は、ふとんかご、かご枠の施工については、前各項により施工しなければならない。

2-3-28 プレキャストカルバート工

1. 一般事項

請負人は、現地の状況により**設計図書**に示された据付け勾配によりがたい場合は、**設計図書**に関して監督員と**協議**しなければならない。

2. 施工順序

請負人は、プレキャストカルバート工の施工については、基礎との密着をはかり、接合面が食い違わぬように注意して、カルバートの下流側または低い側から設置しなければならない。

3. 縦締め施工

請負人は、プレキャストボックスカルバートの縦締め施工については、「**道路土工—カルバート工指針**」7-2(2)2敷設工(日本道路協会、平成22年3月)の規定による。

これ以外の施工方法による場合は、施工前に**設計図書**に関して監督員の**承諾**を得なければならない。

4. プレキャストパイプの施工

請負人は、プレキャストパイプの施工については、ソケットのあるパイプの場合は、ソケットをカルバートの上流側または高い側に向けて設置しなければならない。ソケットのないパイプの接合は、カラー接合または印ろう接合とし、接合部はモルタルでコーキングし、漏水が起こらないように施工しなければならない。

5. プレキャストパイプの切断

請負人は、プレキャストパイプの施工については、管の一部を切断する必

要のある場合は、切断によって使用部分に損傷が生じないように施工しなければならない。損傷させた場合は、取換えなければならない。

2-3-29 側溝工

1. 一般事項

請負人は、プレキャストU型側溝、L型側溝、自由勾配側溝の継目部の施工は**設計図書**によるものとし、付着、水密性を保ち段差が生じないように施工しなければならない。

2. 側溝蓋の施工

請負人は、側溝蓋の設置については、側溝本体及び路面と段差が生じないように平坦に施工しなければならない。

3. 管渠の施工

請負人は、管渠の施工については、管渠の種類と埋設形式（突出型、溝型）の関係を損なうことのないようにするとともに基礎は、支持力が均等になるように、かつ不陸を生じないようにしなければならない。

4. 管渠施工上の注意

請負人は、コンクリート管、コルゲートパイプ管等の施工については、前後の水路とのすり付けを考慮して、その施工高、方向を定めなければならない。

5. 埋戻し及び盛土の施工

請負人は、管渠周辺の埋戻し及び盛土の施工については、管渠を損傷しないように、かつ偏心偏圧がかからないように、左右均等に層状に締固めなければならない。

6. フィルター材料

請負人は、フィルター材料を使用する場合は、排水性のよい砂またはクラッシュラン等を使用しなければならない。

7. ソケット付管の布設

請負人は、ソケット付の管を布設するときは、上流側または高い側にソケットを向けなければならない。

8. 管の据付

請負人は、基礎工の上に通リよく管を据付けるとともに、管の下面及びカラーの周囲にはコンクリートまたは固練りモルタルを充填し、空隙あるいは漏水が生じないように施工しなければならない。

9. 管の切断

請負人は、管の一部を切断する必要がある場合は、切断によって使用部分に損傷が生じないように施工しなければならない。損傷させた場合は、取換えなければならない。

10. 異常時の処置

請負人は、コルゲートパイプの布設条件（地盤条件・出来型等）については**設計図書**によるものとし、砂質土または軟弱地盤の出現による上げ越しについては、**設計図書**に関して監督員と**協議**しなければならない。

11. コルゲートパイプの組立て

請負人は、コルゲートパイプの組立てについては、上流側または高い側のセクションを下流側または低い側のセクションの内側に重ね合うようにし、重ね合わせ部分の接合は、パイプ断面の両側で行うものとし、底部及び頂部で行ってはならない。また、埋戻し後も可能な限りボルトの緊結状態を点検し、ゆるんでいるものがあれば締直しを行わなければならない。

12. コルゲートパイプの布設条件

請負人は、コルゲートパイプの布設条件（地盤条件・出来形等）については設計図書によるものとし、予期しない沈下のおそれがある場合、上げ越しが必要な場合には、設計図書に関して監督員と協議しなければならない。

2-3-30 集水枡工

1. 一般事項

請負人は、集水枡の据付けについては、部材に損傷や衝撃を与えないようにしなければならない。またワイヤー等で損傷するおそれのある部分には、保護しなければならない。

2. 蓋の設置

請負人は、蓋の設置については、本体及び路面と段差が生じないように平坦に施工しなければならない。

2-3-31 現場塗装工

1. 一般事項

請負人は、鋼橋の現場塗装は、床版工終了後に、鋼製堰堤の現場塗装は、鋼製堰堤の据付け終了後に行うものとし、これにより難しい場合は、**設計図書**によらなければならない。

2. 塗膜損傷時の処置

請負人は、鋼橋の架設後及び鋼製堰堤の据付け後に前回までの塗膜を損傷した場合、補修塗装を行ってから現場塗装を行わなければならない。

3. 有害な付着物の処置

請負人は、現場塗装に先立ち、下塗り塗膜の状態を調査し、塗料を塗り重ねると悪い影響を与えるおそれがある、たれ、はじき、あわ、ふくれ、われ、はがれ、浮きさび及び塗膜に有害な付着物がある場合は、必要な処置を講じなければならない。

4. 塗装塗布方法

請負人は、塗装作業にエアレススプレー、ハケ、またはローラーブラシを用いなければならない。また、塗布作業に際しては各塗布方法の特徴を理解して行わなければならない。

5. 付着油脂類等の除去

請負人は、現場塗装の前にジンクリッチペイントの白さび及び付着した油脂類は除去しなければならない。

6. 必要塗膜厚の確保

請負人は、溶接部、ボルトの接合部分、形鋼の隅角部その他の構造の複雑な部分について、必要塗膜厚を確保するように施工しなければならない。

7. 有害薬品の使用禁止

請負人は、施工に際し有害な薬品を用いてはならない。

8. 付着塩分の水洗い

請負人は、海岸地域に架設または保管されていた場合、海上輸送を行った場合、その他臨海地域を長距離輸送した場合など部材に塩分の付着が懸念された場合には、塩分付着量の測定を行いNaClが50mg/m²以上の時は水洗いしなければならない。

9. 塗装の禁止条件

請負人は、以下の場合塗装を行ってはならない。これ以外の場合は、**設計図書**に関して監督員と**協議**しなければならない。

塗装禁止条件は、表2-9に示すとおりである。

表2-9 塗装禁止条件

塗装の種類	気温 (°C)	湿度 (RH%)
長ばく形エッチングプライマー	5以下	85以上
無機ジンクリッチプライマー 無機ジンクリッチペイント	0以下	50以下
有機ジンクリッチペイント	5以下	85以上
エポキシ樹脂塗料下塗 変性エポキシ樹脂塗料下塗 変性エポキシ樹脂塗料内面用	10以下	85以上
亜鉛めっき用エポキシ樹脂塗料下塗 弱溶剤形変性エポキシ樹脂塗料下塗	5以下	85以上
超厚膜形エポキシ樹脂塗料	5以下	85以上
エポキシ樹脂塗料下塗 (低温用) 変性エポキシ樹脂塗料下塗 (低温用) 変性エポキシ樹脂塗料内面用 (低温用)	5以下, 20以上	85以上
無溶剤形変性エポキシ樹脂塗料	10以下, 30以上	85以上
無溶剤形変性エポキシ樹脂塗料 (低温用)	5以下, 20以上	85以上
コンクリート塗装用エポキシ樹脂プライマー	5以下	85以上
ふっ素樹脂塗料用中塗 弱溶剤形ふっ素樹脂塗料用中塗 コンクリート塗装用エポキシ樹脂塗料中塗 コンクリート塗装用柔軟形エポキシ樹脂塗料中塗	5以下	85以上
ふっ素樹脂塗料上塗 弱溶剤形ふっ素樹脂塗料上塗 コンクリート塗装用ふっ素樹脂塗料上塗 コンクリート塗装用柔軟形ふっ素樹脂塗料上塗	0以下	85以上
鉛・クロムフリーさび止めペイント 長油性フタル酸樹脂塗料中塗 長油性フタル酸樹脂塗料上塗	5以下	85以上

- (1) 降雨等で表面が濡れているとき。
- (2) 風が強いとき及び塵埃が多いとき。
- (3) 塗料の乾燥前に降雨、降雪、降霜のおそれがあるとき。
- (4) 炎天で鋼材表面の温度が高く塗膜にアワを生ずるおそれのあるとき。
- (5) その他監督員が不相当と認めたとき。

10. 乾燥状態での施工

請負人は、鋼材表面及び被塗装面の汚れ、油類等を除去し、乾燥状態のと

きに塗装しなければならない。

11. 欠陥防止

請負人は、塗り残し、ながれ、しわ等の欠陥が生じないように塗装しなければならない。

12. 均一塗料の使用

請負人は、塗料を使用前に攪拌し、容器の塗料を均一な状態にしてから使用しなければならない。

13. 下塗

(1) 請負人は、被塗装面の素地調整状態を**確認**したうえで下塗りを施工しなければならない。天災その他の理由によりやむを得ず下塗りが遅れ、そのためさびが生じたときは再び素地調整を行い、塗装しなければならない。

(2) 請負人は、塗料の塗り重ねにあたって、塗料ごとに定められた塗装間隔を守って塗装しなければならない。

(3) 請負人は、ボルト締め後または溶接施工のため塗装が困難となる部分で**設計図書**に示されている場合または、監督員の**指示**がある場合にはあらかじめ塗装を完了させなければならない。

(4) 請負人は、支承等の機械仕上げ面に、防錆油等を塗布しなければならない。

(5) 請負人は、溶接や余熱による熱影響で塗膜劣化する可能性がある現場溶接部近傍に塗装を行ってはならない。未塗装範囲は熱影響部のほか、自動溶接機の取り付けや超音波探傷の施工などを考慮して決定する。

ただし、さびの生ずるおそれがある場合には防錆剤を塗布することができるが、溶接及び塗膜に影響をおよぼすおそれのあるものについては溶接及び塗装前に除去するものとする。

なお、請負人は、防錆剤の使用については**設計図書**に関して監督員の**承諾**を得なければならない。

14. 中塗、上塗

(1) 請負人は、中塗り及び上塗りにあたって、被塗装面、塗膜の乾燥及び清掃状態を**確認**したうえで行わなければならない。

(2) 請負人は、海岸地域、大気汚染の著しい地域などの特殊環境における鋼橋の塗装については、素地調整終了から上塗り完了までを速やかに行わなければならない。

15. 塗装禁止箇所

請負人は、コンクリートとの接触面の塗装を行ってはならない。ただしプライマーは除くものとする。また、主桁や縦桁上フランジなどのコンクリート接触部は、さび汁による汚れを考慮し無機ジンクリッチペイントを30 μ m

塗布するものとする。

16. 検査

- (1) 請負人は、現場塗装終了後、塗膜厚検査を行い、塗膜厚測定記録を作成及び保管し、監督員または検査員から請求があった場合は速やかに**提示**するとともに工事完成時に監督員へ**提出**しなければならない。
- (2) 請負人は、塗膜の乾燥状態が硬化乾燥状態以上に経過した後塗膜厚測定をしなければならない。
- (3) 請負人は、同一工事、同一塗装系、同一塗装方法により塗装された500㎡単位毎に25点（1点あたり5回測定）以上塗膜厚の測定をしなければならない。ただし、1ロットの面積が200㎡に満たない場合は10㎡ごとに1点とする。
- (4) 請負人は、塗膜厚の測定を、塗装系別、塗装方法別、部材の種類別または作業姿勢別に測定位置を定め平均して測定するよう配慮しなければならない。
- (5) 請負人は、膜厚測定器として電磁膜厚計を使用しなければならない。
- (6) 請負人は、以下に示す要領により塗膜厚の判定をしなければならない。
 - ① 塗膜厚測定値（5回平均）の平均値は、目標塗膜厚合計値の90%以上とするものとする。
 - ② 塗膜厚測定値（5回平均）の最小値は、目標塗膜厚合計値の70%以上とするものとする。
 - ③ 塗膜厚測定値（5回平均）の分布の標準偏差は、目標塗膜厚合計の20%を越えないものとする。ただし、標準偏差が20%を超えた場合、測定値の平均値が目標塗膜厚合計値より大きい場合は合格とする。
 - ④ 平均値、最小値、標準偏差のうち1つでも不合格の場合はさらに同数の測定を行い、当初の測定値と合わせて計算した結果が管理基準値を満足すれば合格とし、不合格の場合は、最上層の塗料を増し塗りして、再検査しなければならない。
- (7) 請負人は、塗料の缶貼付ラベルを完全に保ち、開封しないままで現場に搬入し、塗料の品質、製造年月日、ロット番号、色彩及び数量を監督員に提示しなければならない。

また、請負人は、塗布作業の開始前に出荷証明書及び塗料成績表（製造年月日、ロット番号、色採、数量を明記）を**確認**し、記録、保管し、監督員または検査員の請求があった場合は速やかに提示しなければならない。

17. 記録

- (1) 請負人が、記録として作成・保管する施工管理写真は、カラー写真とするものとする。

(2) 請負人は、最終塗装の完了後、橋体起点側（左）または終点側（右）の外桁腹板に、ペイントまたは耐候性に優れたフィルム状の粘着シートにより図2-3のとおり記録しなければならない。

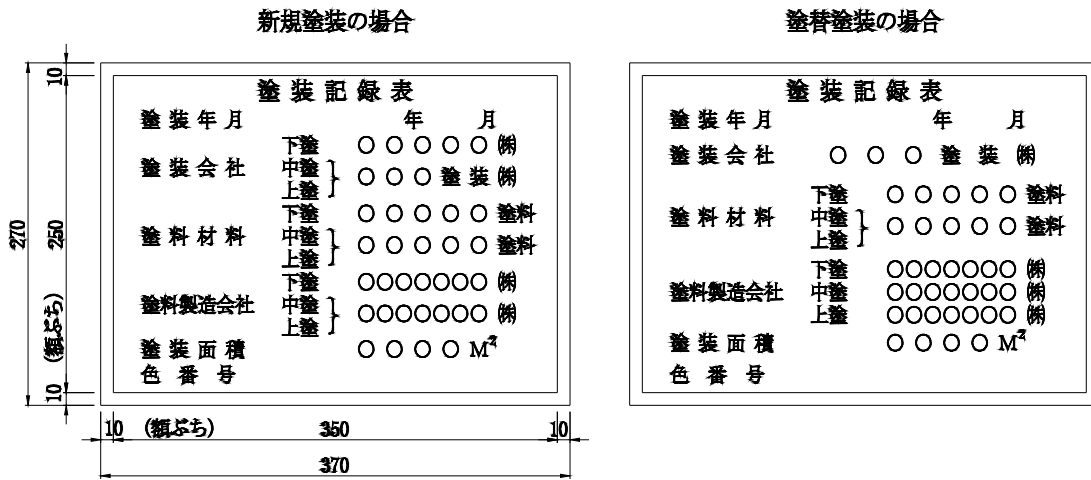
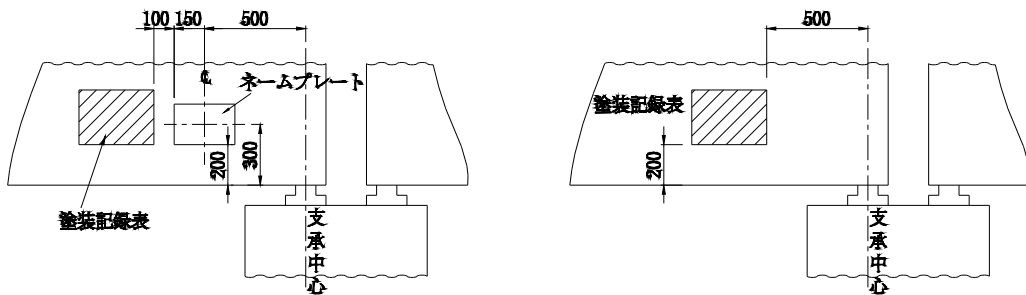


図2-3 塗装記録表示



(1) 橋歴板に隣接して塗装記録を示す場合 (2) 橋歴板のない場合

図2-4 橋歴取付位置及び塗装記録表示位置

2-3-32 支給品運搬工

1. 一般事項

支給品運搬工とは支給品の引き渡し場所での積み込みから、工事現場（仮置き場所を含む）での取卸しまでの一連の作業をいう。

2. 支給品の運搬

支給品の運搬については、沿道住民に迷惑がかからないように努めなければならない。

2-3-33 かごマット工

1. 一般事項

かごマットの構造及び要求性能については、「鉄線籠型護岸の設計・施工技术基準（案）」（国土交通省、平成21年4月24日改定）（以下「鉄線籠型基準」という。）によるほか、契約図面及び以下による。

2. 要求性能

線材は、以下の要求性能を満足することを**確認**するとともに、周辺環境や設置条件等、現場の状況を勘案し、施工性、経済性などを総合的に判断のうえ、施工現場に適した線材を使用するものとする。また、請負人は要求性能を満足することを**確認**するために設定した基準値に適合することを示した公的試験機関の証明書または公的試験機関の試験結果を事前に監督員に**提出**し、**確認**を受けなければならない。

なお、本工事において蓋材に要求される性能（摩擦抵抗）は**設計図書**によるものとするが、短期性能を要求された箇所については、短期・長期性能型双方を使用可とする。

3. 表示標の提出

請負人は、納入された製品について監督員が指定する表示標（底網、蓋網、側網及び仕切網毎に網線に使用した線材の製造工場名及び製造年月日を記載したもの）を監督員に**提出**しなければならない。

また、監督員が指定する各網の表示標に記載された番号に近い線材の公的機関における試験結果を**提出**しなければならない。

表2-10 要求性能の確認方法

項目	要求性能	確認方法			
		試験方法	試験条件	基準値	
線材に要求される性能	母材の健全性	母材が健全であること	JISH0401 の間接法で使用する試験液によるメッキ溶脱後の母材鉄線の写真撮影	メッキを剥いだ状態での母材鉄線の表面撮影	母材に傷が付いていないこと
	強度	洗掘時の破断抵抗及び洗掘に追随する屈とう性を有する鉄線籠本体の一部として機能するために必要な強度を有すること	引張試験 (JIS G 3547 に準拠)	—	引張強さ 290N/mm ² 以上
	耐久性	淡水中での耐用年数 30 年程度を確保すること	腐食促進試験 (JIS G 0594 に準拠)	塩化物イオン濃度 0ppm 試験時間 1,000 時間	メッキ残存量 30g/m ² 以上
			線材摩耗試験	回転数 20,000 回転	
	均質性	性能を担保する品質の均質性を確保していること	鉄線籠型基準「8. 線材の品質管理」に基づくこと		
環境適合性	周辺環境に影響を与える有害成分を溶出しないこと	鉄線籠型基準「1. 適用河川」に基づくこと			
上記性能に加えて蓋材に要求される性能	摩擦抵抗 (短期性能型)	作業中の安全のために必要な滑りにくさを有すること	面的摩擦試験 または 線的摩擦試験	—	摩擦係数 0.90 以上
	摩擦抵抗 (長期性能型)	供用後における水辺の安全な利用のために必要な滑りにくさを有すること	線材摩耗試験の線的摩擦試験 または 面材摩耗試験の面的摩擦試験	[線材摩耗試験の場合] 回転数 2,500 回転 [面材摩耗試験の場合] 回転数 100 回転	摩擦係数 0.90 以上 (初期摩耗後)

[注1] 表2-10の確認方法に基づく公的機関による性能確認については、1回の実施でよいものとし、その後は、均質性の確保の観点から、鉄線籠型基準「8. 線材の品質管理」に基づき、定期的に線材の品質管理試験 (表2-12) を行うものとする。

[注2] メッキ鉄線以外の線材についても、鉄線籠型基準「7. 線材に要求される性能」に基づく要求性能を満足することを確認した公的試験機関による審査証明を事前に監督員に提出し、確認を受けなければならない。

4. 網の結束

側網、仕切網はあらかじめ工場で底網に結束するものとする。ただし、特殊部でこれにより難しい場合は監督員の**承諾**を得なければならない。

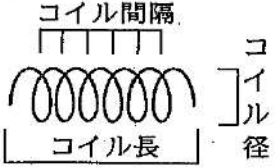
5. 結束方法

網線材の端末は1.5回以上巻き式によって結束し線端末は内面に向けるものとする。ただし、蓋金網の端部については1.5回以上巻きとするが、リング方式でも良いものとする。また、いかなる部位においても溶接は行ってはならない。

6. 連結方法

連結の方法はコイル式とし表2-11のとおりとする。また、側網と仕切網、流水方向の底網と底網、外周部については、接続長の全長を連結するものとし、その他の部分は接続長1/2以上(1本/m)を連結するものとする。連結終了時のコイルは両端の線端末を内側に向けるものとする。

表2-11 連結コイル線

線径	コイル径	連結視点の間隔	コイル長	
5mm	50mm以下	80mm以下	(高さ方向30cm) (その他50cm以上) 50cm以上	

[注] コイル長の上段：() 書きは、かごの厚さ30cm規格の場合

表2-12 線材の品質管理試験の内容

項目 目試験箇所	試験項目	基準値	試験方法	試験の頻度
工場	線径	$\left[\begin{array}{l} 3.2 \pm 0.09 \text{ mm} \\ 4.0 \pm 0.10 \text{ mm} \\ 5.0 \pm 0.12 \text{ mm} \\ 6.0 \pm 0.12 \text{ mm} \end{array} \right]$	JISG3547 準拠	5巻線 ^{※1} に1回
	引張強さ	290N/mm ² 以上	JISG3547 準拠	5巻線に1回
	ねじり特性	JISG3547 の 4.3	JISG3547 準拠	5巻線に1回
	巻付性	線径の1.5倍の円筒に6回以上巻き付け著しい亀裂及びはく離を生じない	JISG3547 準拠	5巻線に1回
	メッキ成分	※2	原子吸光分析法、または ICP 発光分析法	5巻線に1回
	メッキ付着量	※2	JISH0401 準拠	5巻線に1回
公的試験機関	線径	$\left[\begin{array}{l} 3.2 \pm 0.09 \text{ mm} \\ 4.0 \pm 0.10 \text{ mm} \\ 5.0 \pm 0.12 \text{ mm} \\ 6.0 \pm 0.12 \text{ mm} \end{array} \right]$	JISG3547 準拠	200巻線に1回
	引張強さ	290N/mm ² 以上	JISG3547 準拠	200巻線に1回
	母材の健全性	母材に傷が付いていないこと	JISH0401 の間接法で使用する試験液によるメッキ溶脱後の母材鉄線の写真撮影	200巻線に1回
	メッキ成分	※2	原子吸光分析法、または ICP 発光分析法	200巻線に1回
	メッキ付着量	※2	JISH0401 準拠	200巻線に1回
	摩擦抵抗 (蓋材のみ)	短期性能型 摩擦係数 0.90 以上	面的摩擦試験、または 線的摩擦試験	200巻線に1回
	長期性能型 摩擦係数 0.90 以上 (初期摩耗後)	線材摩耗試験後の 線的摩擦試験 または 面材摩耗試験後の 面的摩擦試験	200巻線に1回	

[注1] ※1 巻線とは、工場における製造単位を言い、約1tとする

※2 メッキ成分及び付着量の基準値は、耐久性に関する性能確認試験及び摩擦抵抗に関する性能確認試験に使用した製品のメッキ成分及び付着量を基に決定する。

なお、メッキ鉄線以外の線材については、メッキ成分及びメッキ付着量の試験項目を省略できるものとする。

[注2] 線径の基準値の () 書きは、30cm規格、[] 書きは、50cm規格

[注3] メッキ鉄線以外の鉄線についても、鉄線籠型基準に基づく要求性能を満足することを確認した公的試験機関による審査証明にて設定された試験項目、基準値、試験方法、試験の頻度により、品質確認試験を行うものとする。

7. かごマットの詰石の施工

請負人は、かごマットの詰石の施工については、できるだけ空隙を少なくしなければならない。また、かご材を傷つけないように注意するとともに詰石の施工の際、側壁、仕切りが扁平にならないように注意しなければならない。

8. かごマットの中詰用ぐり石

請負人は、かごマットの中詰用ぐり石については、かごマットの厚さが30cmの場合は5～15cm、かごマットの厚さが50cmの場合は15～20cmの大きさとし、かごマットの網目より大きな天然石または割ぐり石を使用しなければならない。

2-3-34 袋詰玉石工

1. 根固め用袋材

本条項は、高分子系の合成繊維（再生材を含む）を主要構成材料とする袋型根固め用袋材に適用する。

2. 根固め用袋材の性能

袋型根固め用袋材は、表2-13に示す性能を満足することを**確認**しなければならない。

3. 根固め用袋材の要求性能の確認

要求性能の**確認**は、表2-13に記載する確認方法で行うことを原則とし、請負人は基準値に適合することを示した公的試験機関の証明書または公的試験機関の試験結果を事前に監督員に**提出**し、**確認**を受けなければならない。

表2-13(1) 袋型根固め用袋材の要求性能及び確認方法

場所	項目	要求性能	確認方法		
			試験方法	基準値	
公的試験機関	強度 (※1)	必要重量の中詰め材料を充填し直接クレーンで吊り上げても破断しない強度を有すること。	引張試験 (JIS A 8960 に準拠)	(2トン型)	(2重) 400N 以上 (1重) 700N 以上
				(4トン型)	(2重) 500N 以上 (1重) 900N 以上
	耐候性	紫外線により劣化した場合も、必要な強度を保持すること。 短期性能型： 耐候性は求めない。 長期性能型： 耐用年数 30 年程度	耐候性試験 (長期性能型のみ) (JIS L 0842 オープンフレームカーボンアーク灯式耐候性試験機により紫外線を 7500 時間照射後、JIS A 8960 準拠の引張試験を実施)	(2トン型)	(2重) 200N 以上 (1重) 200N 以上
				(4トン型)	(2重) 250N 以上 (1重) 250N 以上
	耐燃焼性	中詰め材料を充填した状態で網地の燃焼が広がらないこと。	たき火試験 (参考資料参照)	燃焼部以上に延焼しないこと。	
環境適合性	生態系を阻害するような有害物質の溶出がないこと。	煮沸試験 飼育試験 (参考資料参照)	有害物質が溶出しないこと。		
	均質性	性能を担保する品質の均質性を確保していること。	材料 20000 袋あたり 1 回の引張試験を実施 (JIS A 8960 に準拠)	「強度」の基準値を満足すること。	
発注機関	網目・網地の信頼性	中詰め材料の抜け出しや、網地の破断が促進することがないこと。	監督員による事前確認	中詰め材料が抜け出さない網目の寸法で、かつ、網目を構成する網糸が破断しても解れが連続的に広がらない加工がなされていること。	

[注] ※1 表2-13(1)の確認方法のうち、公的機関による性能確認については、均質性の項目を除き、1回の実施でよいものとする。

表2-13(2) 参考資料

[たき火試験]

袋型根固め用袋材に中詰め材を充填した後、静置させ上部にたき火用材料を積み上げてライターにて点火する。

中詰め材割	栗石 150mm
点火方法	ライター
たき火用材料	野原の草木 (枯れ草、枯れ木)

[煮沸試験]

網地を沸水中に浸漬し、下記時間の経過後取り出し網地の質量変化を測定する。

浸漬温度	98±2℃
浸漬時間	120±10min
浸漬水	蒸留水
試験体の数	5個
乾燥温度	105℃
抽出条件 (質量比)	網地：水=1：500

[飼育試験]

金魚を入れた水槽に網地を浸漬し、下記期間飼育しその生存状態を確認する。

金魚の飼育時間	3ヶ月
飼育条件 (質量比)	網地：水=1：100
金魚の匹数	3匹

第4節 基礎工

2-4-1 一般事項

1. 適用工種

本節は、基礎工として土台基礎工、基礎工（護岸）、既製杭工、場所打杭工、深礎工、オープンケーソン基礎工、ニューマチックケーソン基礎工、鋼管矢板基礎工その他これらに類する工種について定める。

2. 基礎工の施工

請負人は、切込砂利、砕石基礎工、割ぐり石基礎工の施工においては、床掘り完了後（割ぐり石基礎には割ぐり石に切込砂利、砕石などの間隙充填材を加え）締固めながら仕上げなければならない。

2-4-2 土台基礎工

請負人は、掘削整形された床に玉石、割ぐり石等を用いて「敷均し」を行う時は、よくつき固め指定の厚さに仕上げる。また、「敷並べ」を行う時は、割ぐり石をコバ立てて敷並べ、間隙充填材料を入れよくつき固め、仕上げなければならない。

2-4-3 基礎工（護岸）

1. 一般事項

請負人は、基礎工設置のための掘削に際しては、掘り過ぎのないように施工しなければならない。

2. 水中打込みの禁止

請負人は、基礎工（護岸）のコンクリート施工において、水中打込みを行ってはならない。

3. 目地の施工位置

請負人は、基礎工（護岸）の目地の施工位置は**設計図書**に従って施工しなければならない。

4. 裏込め材の施工

請負人は、基礎工（護岸）の施工において、裏込め材は、締固め機械等を用いて施工しなければならない。

5. プレキャスト法留基礎の施工

請負人は、プレキャスト法留基礎の施工に際しては、本条1項及び3項による他、沈下等による法覆工の安定に影響が生じないようにしなければならない。

2-4-4 既製杭工

1. 既製杭工の種類

既製杭工とは、既製コンクリート杭、鋼管杭、及びH鋼杭をいうものとする。

2. 既製杭工の工法

既製杭工の工法は、打込み杭工法、中掘り杭工法、プレボーリング杭工法、鋼管ソイルセメント杭工法または回転杭工法とし、取扱いは本条及び**設計図書**によらなければならない。

3. 試験杭の施工

請負人は、試験杭の施工に際して、**設計図書**に従って試験杭を施工しなければならない。また、**設計図書**に示されていない場合には、各基礎ごとに、試験杭を施工しなければならない。

なお、**設計図書**に示されていない場合には、各基礎ごとに、**設計図書**に示す工事目的物の基礎杭の一部として使用できるように最初の一本を試験杭として施工してもよい。

また、一本だけで施工管理のための十分な情報が得られない場合は、次に施工する杭も試験杭として実施することで不足する情報を補足し、以降の杭施工に反映するものとする。

4. 施工計画書、施工記録

請負人は、あらかじめ杭の打止め管理方法（ペン書き法による貫入量、リバウンドの測定あるいは杭頭計測法による動的貫入抵抗の測定など）等を定め施工計画書に記載し、施工にあたり施工記録を整備及び保管し、監督員の請求があった場合は、速やかに**提示**するとともに工事完成時に監督員へ**提出**しなければならない。

5. 杭施工跡の埋戻し

請負人は、既製杭工の施工後に、地表面に凹凸や空洞が生じた場合には、第3編2-3-3作業土工（床掘り・埋戻し）の規定により、これを埋戻さなければならない。

6. 既製杭工の杭頭処理

請負人は、既製杭工の杭頭処理に際して、杭本体を損傷させないように行わなければならない。

7. 既製杭工の打込み工法の選定

請負人は、既製杭工の打込み方法、使用機械等については打込み地点の土質条件、立地条件、杭の種類に応じたものを選ばなければならない。

8. 打込みキャップ等

請負人は、コンクリート既製杭工の打込みに際し、キャップは杭径に適したものをを用いるものとし、クッションは変形のないものをを用いなければならない。

9. 杭頭損傷の修補

請負人は、既製杭工の施工にあたり、杭頭打込みの打撃等により損傷した場合は、杭の機能を損なわないように、修補または取り替えなければならない。

10. 打込み不能の場合の処置

請負人は、既製杭工の施工を行うにあたり、**設計図書**に示された杭先端の深度に達する前に打込み不能となった場合は、原因を調査するとともに、**設計図書**に関して監督員と**協議**しなければならない。また、支持力の測定値が、**設計図書**に示された支持力に達しない場合は、請負人は、**設計図書**に関して監督員と**協議**しなければならない。

11. 中掘り杭工法による既製杭工の施工

請負人は、中掘り杭工法で既製杭工を施工する場合には、掘削及び沈設中は土質性状の変化や杭の沈設状況などを観察し、杭先端部及び杭周辺及び先端地盤の乱れを最小限に留めるように、沈設するとともに必要に応じて所定の位置に保持しなければならない。また、先端処理については、試験杭等の条件に基づいて、管理を適正に行わなければならない。杭の掘削・沈設速度は杭径や土質条件によって異なるが、試験杭により確認した現場に適した速

度で行う。

なお、施工管理装置は、中掘り掘削・沈設及びセメントミルク噴出攪拌方式の根固部の築造時、コンクリート打設方式の孔底処理に必要な施工管理項目について常時表示・記録できるものを選定する。

12. 残杭の再使用時の注意

請負人は、既製杭工の打込みを終わり、切断した残杭を再び使用する場合は、**設計図書**に関して**監督員**の**承諾**を得なければならない。

13. 既製コンクリート杭の施工

既製コンクリート杭の施工については、以下の各号の規定によるものとする。

- (1) 請負人は、杭の適用範囲、杭の取扱い、杭の施工法分類はJIS A 7201（遠心力コンクリートくいの施工標準）の規格によらなければならない。
- (2) 請負人は、杭の打込み、埋込みはJIS A 7201（遠心力コンクリートくいの施工標準）の規定による。
- (3) 請負人は、杭の継手はJIS A 7201（遠心力コンクリートくいの施工標準）の規定による。

14. 杭支持層の確認・記録

請負人は、杭の施工を行うにあたり、JIS A 7201（遠心力コンクリートくいの施工標準）7施工7.4くい施工で、7.4.2 埋込み工法を用いる施工の先端処理方法が、セメントミルク噴出攪拌方式または、コンクリート打設方式の場合は、杭先端が**設計図書**に示された支持層付近に達した時点で支持層の**確認**をするとともに、**確認**のための資料を整備及び保管し、監督員の請求があった場合は、速やかに**提示**するとともに、工事完成時に監督員へ**提出**しなければならない。セメントミルクの噴出攪拌方式の場合は、請負人は、過度の掘削や長時間の攪拌などによって杭先端周辺の地盤を乱さないようにしなければならない。

また、コンクリート打設方式の場合においては、請負人は、根固めを造成する生コンクリートを打込むにあたり、孔底沈殿物（スライム）を除去した後、トレミー管などを用いて杭先端部を根固めしなければならない。

15. 既製コンクリート杭または鋼管杭の先端処理

請負人は、既製コンクリート杭または鋼管杭の先端処理をセメントミルク噴出攪拌方式による場合は、**杭基礎施工便覧**に示されている工法技術またはこれと同等の工法技術によるものとし、請負人は施工に先立ち、当該工法技術について、**設計図書**に関して監督員の**承諾**を得なければならない。

16. セメントミルクの水セメント比

請負人は、既製コンクリート杭の施工を行うにあたり、根固め球根を造成

するセメントミルクの水セメント比は**設計図書**に示されていない場合は、60%以上かつ70%以下としなければならない。掘削時及びオーガ引上げ時に負圧を発生させてボイリングを起こす可能性がある場合は、杭中空部の孔内水位を常に地下水位より低下させないように十分注意して掘削しなければならない。

また、攪拌完了後のオーガの引上げに際して、吸引現象を防止する必要がある場合には、セメントミルクを噴出しながら、ゆっくりと引き上げなければならない。

17. 既製コンクリート杭のカットオフ

請負人は、既製コンクリート杭のカットオフの施工にあたっては、杭内に設置されている鉄筋等の鋼材を傷つけないように、切断面が水平となるように行わなければならない。

18. 殻運搬処理

請負人は、殻運搬処理を行うにあたっては、運搬物が飛散しないように、適正な処置を行わなければならない。

19. 鋼管杭及びH鋼杭の運搬・保管

請負人は、鋼管杭及びH鋼杭の運搬、保管にあたっては、杭の表面、H鋼杭のフランジ縁端部、鋼管杭の継手、開先部分などに損傷を与えないようにしなければならない。また、杭の断面特性を考慮して大きなたわみ、変形を生じないようにしなければならない。

20. 鋼管杭及びH鋼杭の頭部の切りそろえ

請負人は、鋼管杭及びH鋼杭の頭部を切りそろえる場合には、杭の切断面を水平かつ平滑に切断し、鉄筋、ずれ止めなどを取付ける時は、確実に施工しなければならない。

21. 鋼管杭・H鋼杭の現場継手

既製杭工における鋼管杭及びH鋼杭の現場継手については、以下の各号の規定によるものとする。

- (1) 請負人は、鋼管杭及びH鋼杭の現場継手を溶接継手による場合については、アーク溶接継手とし、現場溶接に際しては溶接工の選定及び溶接の管理、指導、検査及び記録を行う溶接施工技術者を常駐させるとともに、以下の規定による。
- (2) 請負人は、鋼管杭及びH鋼杭の溶接は、JIS Z 3801（手溶接技術検定における試験方法及び判定基準）に定められた試験のうち、その作業に該当する試験（または同等以上の検定試験）に合格した者でかつ現場溶接の施工経験が6ヶ月以上の者に行わせなければならない。ただし半自動溶接を行う場合は、JIS Z 3841（半自動溶接技術検定における試験方法及び判定

基準)に定められた試験の種類のうち、その作業に該当する試験(またはこれと同等以上の検定試験)に合格した者でなければならない。

- (3) 鋼管杭及びH鋼杭の溶接に従事する溶接工は資格証明書を常携し、監督員が資格証明書の**提示**を求めた場合は、これに応じなければならない。

なお、請負人は、溶接工の作業従事者の名簿を施工計画書に記載しなければならない。

- (4) 請負人は、鋼管杭及びH鋼杭の溶接には直流または交流アーク溶接機を用いるものとし、二次側に電流計、電圧計を備えておき、溶接作業場にて電流調節が可能でなければならない。

- (5) 請負人は、降雪雨時、強風時に露天で鋼管杭及びH鋼杭の溶接作業を行ってはならない。風は、セルフシールドアーク溶接の場合には10m/sec以内、ガスシールドアーク溶接の場合には2m/sec以内とする。ただし、作業が可能なように、遮へいした場合等には**設計図書**に関して監督員の**承諾**を得て作業を行うことができる。また、気温が5℃以下の時は溶接を行ってはならない。ただし、気温が-10~+5℃の場合で、溶接部から100mm以内の部分がすべて+36℃以上に予熱した場合は施工できる。

- (6) 請負人は、鋼管杭及びH鋼杭の溶接部の表面のさび、ごみ、泥土等の有害な付着物をワイヤブラシ等でみがいて清掃し、乾燥させなければならない。

- (7) 請負人は、鋼管杭の上杭の建込みにあたっては、上下軸が一致するように行い、表2-14の許容値を満足するように施工しなければならない。

なお、測定は、上杭の軸方向を直角に近い異なる二方向から行わなければならない。

表2-14 現場円周溶接部の目違いの許容値

外 径	許容値	摘 要
700mm未満	2mm以下	上ぐいと下ぐいの外周長の差で表し、その差を $2\text{mm} \times \pi$ 以下とする。
700mm以上1016mm以下	3mm以下	上ぐいと下ぐいの外周長の差で表し、その差を $3\text{mm} \times \pi$ 以下とする。
1016mmを越え2000mm以下	4mm以下	上ぐいと下ぐいの外周長の差で表し、その差を $4\text{mm} \times \pi$ 以下とする。

- (8) 請負人は、鋼管杭及びH鋼杭の溶接完了後、溶接箇所について、欠陥の有無の**確認**を行わなければならない。

なお、**確認**の結果、発見された欠陥のうち手直しを要するものについて

は、グラインダーまたはガウジングなどで完全にはつとり、再溶接して補修しなければならない。

- (9) 請負人は、斜杭の場合の鋼杭及びH鋼杭の溶接にあたり、自重により継手が引張りをうける側から開始しなければならない。
- (10) 請負人は、本項(7)及び(8)のほか、杭の現場溶接継手に関する溶接条件、溶接作業、検査結果等の記録を整備及び保管し、監督員の請求があった場合は、速やかに**提示**するとともに、工事完成時に監督員へ**提出**しなければならない。
- (11) 請負人は、H鋼杭の溶接にあたり、まず下杭のフランジの外側に継目板をあて周囲をすみ肉溶接した後、上杭を建込み上下杭軸の一致を**確認**のうえ、継目板を上杭にすみ肉溶接しなければならない。突合わせ溶接は両側フランジ内側に対しては片面V形溶接、ウェブに対しては両面K形溶接を行わなければならない。ウェブに継目板を使用する場合、継目板の溶接はフランジと同一の順序とし、杭断面の突合わせ溶接はフランジ、ウェブとも片面V形溶接を行わなければならない。

22. 鋼管杭中掘り杭工法の先端処理

鋼管杭における中掘り杭工法の先端処理については、本条14項、15項及び16項の規定によるものとする。

23. 鋼管杭防食処置

請負人は、鋼管杭防食を行うにあたり、現地状況に適合した防食を行わなければならない。

24. 部材の損傷防止

請負人は、鋼管杭防食の施工を行うにあたり、部材の運搬、保管、打込み時などに部材を傷付けないようにしなければならない。

2-4-5 場所打杭工

1. 試験杭

請負人は、試験杭の施工に際して、**設計図書**に従って試験杭を施工しなければならない。また、**設計図書**に示されていない場合には、各基礎ごとに、試験杭を施工しなければならない。

なお、**設計図書**に示されていない場合には、各基礎ごとに、**設計図書**に示す工事目的物の基礎杭の一部として使用できるように最初の一本を試験杭として施工してもよい。

また、一本だけで施工管理のための十分な情報が得られない場合は、次に施工する杭も試験杭として実施することで不足する情報を補足し、以降の杭施工に反映するものとする。

2. 施工計画書、施工記録

請負人は、杭長決定の管理方法等を定め施工計画書に記載し、施工にあたり施工記録を整備及び保管し、監督員の請求があった場合は、速やかに**提示**するとともに工事完成時に監督員へ**提出**しなければならない。

3. 場所打杭工の施工後の埋戻し

請負人は、場所打杭工の施工後に、地表面に凹凸や空洞が生じた場合には、第3編2-3-3作業土工（床掘り・埋戻し）の規定により、これを掘削土等の良質な土を用いて埋戻さなければならない。

4. 機械据付け地盤の整備

請負人は、場所打杭工の施工に使用する掘削機械の作業中の水平度や安定などを確保するために、据付け地盤を整備しなければならない。掘削機は、杭位置に据付けなければならない。

5. 周辺への影響防止

請負人は、場所打杭工の施工を行うにあたり、周辺地盤及び支持層を乱さないように掘削し、**設計図書**に示された深度に達する前に掘削不能となった場合は、原因を調査するとともに、**設計図書**に関して、監督員と**協議**しなければならない。

6. 鉛直の保持

請負人は、場所打杭工の施工を行うにあたり、常に鉛直を保持し、所定の深度まで確実に掘削しなければならない。

7. 掘削速度

請負人は、場所打杭工の施工にあたり、地質に適した速度で掘削しなければならない。

8. 支持地盤の確認

請負人は、場所打杭工の施工にあたり、**設計図書**に示した支持地盤に達したことを、掘削深さ、掘削土砂、地質柱状図及びサンプルなどにより**確認**し、その資料を整備及び保管し、監督員の請求があった場合は、速やかに**提示**するとともに、工事完成時に監督員へ**提出**しなければならない。また、請負人は、コンクリート打込みに先立ち孔底沈殿物（スライム）を除去しなければならない。

9. 鉄筋かごの建込み

請負人は、場所打杭工における鉄筋かごの建込み中及び建込み後に、湾曲、脱落座屈などを防止するとともに、鉄筋かごには、**設計図書**に示されたかぶりが確保できるように、スペーサーを同一深さ位置に4ヶ所以上、深さ方向3m間隔程度で取り付けなければならない。特に杭頭部は、位置がずれやすいことから鉄筋かご円周長に対して500～700mmの間隔で設置するものとする。

10. 鉄筋かごの継手

請負人は、場所打杭工における鉄筋かごの継手は重ね継手としなければならない。これにより難い場合は、**設計図書**に関して監督員の**承諾**を得なければならない。

11. 鉄筋かごの組立て

請負人は、場所打杭工における鉄筋かごの組立てにあたっては、形状保持などのための溶接を構造設計上考慮する鉄筋に対して行ってはならない。ただし、これにより難い場合には監督員と**協議**するものとする。また、コンクリート打込みの際に鉄筋が動かないように堅固なものとしなければならない。

なお、鉄筋かごを運搬する場合には、変形を生じないようにしなければならない。

12. コンクリート打設

請負人は、場所打杭工のコンクリート打込みにあたっては、トレミー管を用いたプランジャー方式によるものとし、打込み量及び打込み高を常に計測しなければならない。これにより難い場合は、**設計図書**に関して監督員の**承諾**を得なければならない。また、請負人は、トレミー管下端とコンクリート立上り高の関係をトレミー管の位置、コンクリート打込み数量より検討し、トレミー管をコンクリートの上面から打込み開始時を除き、2 m以上入れておかななければならない。

13. 杭頭の処理

請負人は、場所打杭工の杭頭処理に際して、杭の本体を損傷させないように行わなければならない。また、請負人は、場所打杭工の施工にあたり、連続してコンクリートを打込み、レイタンス部分を除いて品質不良のコンクリート部分を見込んで**設計図書**に示す打上り面より孔内水を使用しない場合で50cm以上、孔内水を使用する場合で80cm以上高く打込み、硬化後、**設計図書**に示す高さまで取り壊さなければならない。オールケーシング工法による場所打杭の施工にあたっては、鉄筋天端高さまでコンクリートを打ち込み、硬化後、設計書図書に示す高さまで取り壊すものとする。

14. オールケーシング工法の施工

請負人は、オールケーシング工法の施工におけるケーシングチューブの引抜きにあたり、鉄筋かごの共上りを起こさないようにするとともに、引抜き最終時を除き、ケーシングチューブ下端をコンクリートの上面から2 m以上コンクリート内に挿入しておかななければならない。

15. 杭径確認

請負人は、全ての杭について、床掘完了後（杭頭余盛部の撤去前）に杭頭部の杭径を**確認**するとともに、その状況について写真撮影を行い監督員に**提**

出しなければならない。その際、杭径が出来形管理基準を満たさない状況が発生した場合は、補修方法等について監督員と**協議**しなければならない。

16. 水頭差の確保

請負人は、リバース工法、アースドリル工法、ダウンザホールハンマー工法及び大口径ボーリングマシン工法の施工にあたり、掘削中には孔壁の崩壊を生じないように、孔内水位を外水位より低下させてはならない。また、掘削深度、排出土砂、孔内水位の変動及び安定液を用いる場合の孔内の安定液濃度、比重等の状況について管理しなければならない。

17. 鉄筋かご建込み時の孔壁崩壊防止

請負人は、リバース工法、アースドリル工法、ダウンザホールハンマー工法及び大口径ボーリングマシン工法において鉄筋かごを降下させるにあたり、孔壁に接触させて孔壁崩壊を生じさせてはならない。

18. 殻運搬処理

請負人は、殻運搬処理を行うにあたっては、運搬物が飛散しないように適正な処置を行わなければならない。

19. 泥水処理

請負人は、泥水処理を行うにあたり、水質汚濁に係わる環境基準について（環境省告示）、環境の保全と創造に関する条例（兵庫県）等に従い適切に処理を行わなければならない。

20. 杭土処理

請負人は、杭土処理を行うにあたり、適切な方法及び機械を用いて処理しなければならない。

21. 地下水への影響防止

請負人は、周辺地域の地下水利用状況等から作業に伴い水質水量等に影響を及ぼすおそれのある場合には、あらかじめその調査・対策について**設計図書**に関して監督員と**協議**しなければならない。

22. 泥水・油脂等の飛散防止

請負人は、基礎杭施工時における泥水・油脂等が飛散しないようにしなければならない。

2-4-6 深礎工

1. 仮巻コンクリート

請負人は、仮巻コンクリートの施工を行う場合は、予備掘削を行いコンクリートはライナープレートと隙間無く打設しなければならない。

2. 深礎掘削

請負人は、深礎掘削を行うにあたり、常に鉛直を保持し支持地盤まで連続して掘削するとともに、余掘りは最小限にしなければならない。また、常に

孔内の排水を行わなければならない。

3. 土留工

請負人は、掘削孔の全長にわたって土留工を行い、かつ撤去してはならない。これにより難しい場合は、**設計図書**に関して監督員と**協議**しなければならない。また、土留材は脱落、変形及び緩みのないように組立てなければならない。

なお、掘削完了後、支持地盤の地質が水を含んで軟化するおそれがある場合には、速やかに孔底をコンクリートで覆わなければならない。

4. 支持地盤の確認

請負人は、孔底が**設計図書**に示す支持地盤に達したことを、掘削深度、掘削土砂、地質柱状図などにより**確認**し、その資料を整備及び保管し、監督員の請求があった場合は、速やかに**提示**するとともに、工事完成時に監督員へ**提出**しなければならない。

5. コンクリート打設

請負人は、コンクリート打設にあたっては、打込み量及び打込み高を常に計測しなければならない。

6. 鉄筋組立て

請負人は、深礎工において鉄筋を組み立てる場合は、適切な仮設計画のもと所定の位置に堅固に組み立てるとともに、曲がりやよじれが生じないように、土留材に固定しなければならない。ただし、鉄筋の組立てにおいては、組立て上の形状保持等のための溶接を構造設計上考慮する鉄筋に対して行ってはならない。

7. 鉄筋の継手

軸方向鉄筋の継手は機械式継手とし、せん断補強鉄筋は重ね継手または機械式継手とする。これにより難しい場合は、監督員の**承諾**を得なければならない。

8. 裏込注入

請負人は、土留め材と地山との間に生じた空隙部には、全長にわたって裏込注入をおこなわなければならない。

なお、裏込注入材料が**設計図書**に示されていない場合には、監督員の**承諾**を得なければならない。

9. 裏込材注入圧力

裏込材注入圧力は、低圧 (0.1N/mm²程度) とするが、これにより難しい場合は、施工に先立って監督員の**承諾**を得なければならない。

10. 湧水処理

請負人は、掘削中に湧水が著しく多くなった場合には、**設計図書**に関して

監督員と**協議**しなければならない。

11. ライナープレートの組立て

請負人は、ライナープレートの組立にあたっては、偏心と歪みを出来るだけ小さくするようにしなければならない。

12. 施工計画書、施工記録

請負人は、グラウトの注入方法については、施工計画書に記載し、施工にあたっては施工記録を整備保管し、監督員の請求があった場合は速やかに**提示**するとともに、工事完成時に監督員へ**提出**しなければならない。

13. 殻運搬処理

請負人は、殻運搬処理を行うにあたっては、運搬物が飛散しないように、適正な処置を行わなければならない。

2-4-7 オープンケーソン基礎工

1. 施工計画書

請負人は、オープンケーソンのコンクリート打込み、1ロットの長さ、ケーソン内の掘削方法、載荷方法等については、施工計画書に記載しなければならない。

2. 刃口金物据付け

請負人は、不等沈下を起こさないよう刃口金物据付けを行わなければならない。

3. 1ロットのコンクリートの連続打設

請負人は、オープンケーソンの1ロットのコンクリートが、水密かつ必要によっては気密な構造となるように、連続して打込まなければならない。

4. 施工記録の整備、保管

請負人は、オープンケーソンの施工にあたり、施工記録を整備及び保管し、監督員の請求があった場合は、速やかに**提示**するとともに工事完成時に監督員へ**提出**しなければならない。

5. 火薬類の使用

請負人は、オープンケーソン基礎工の掘削沈下を行うにあたり、火薬類を使用する必要性が生じた場合は、事前に**設計図書**に関して監督員と**協議**しなければならない。

なお、火薬類の使用によってみだりに周辺地盤を乱さないようにしなければならない。

6. オープンケーソンの沈下促進

請負人は、オープンケーソンの沈下促進を行うにあたり、全面を均等に、中央部からできるだけ対称に掘り下げ、トランシット等で観測し移動や傾斜及び回転が生じないように、矯正しながら施工しなければならない。オーブ

ンケーソン施工長及び沈下量は、オープンケーソン外壁に刃口からの長さを記入し、これを観測し、急激な沈下を生じないように施工しなければならない。

7. 過掘の禁止

請負人は、オープンケーソンの沈下促進にあたり、刃先下部に過度の掘り起こしをしてはならない。著しく沈下が困難な場合には、原因を調査するとともに、その処理方法について、**設計図書**に関して監督員と**協議**しなければならない。

8. 最終沈下直前の掘削

請負人は、オープンケーソンの最終沈下直前の掘削にあたっては、刃口周辺部から中央部に向かって行い、中央部の深掘りは避けなければならない。

9. 支持地盤の確認

請負人は、オープンケーソンが**設計図書**に示された深度に達したときは、ケーソン底面の乱された地盤の底ざらいを行い、支持地盤となる地山及び土質柱状図に基づき底面の支持地盤条件が**設計図書**を満足することを**確認**し、その資料を整備及び保管し、監督員の請求があった場合は、速やかに**提示**するとともに、工事完成時に監督員へ**提出**しなければならない。

10. 底版コンクリート打設準備

請負人は、底版コンクリートを打込む前に刃口より上にある土砂を掘削しなければならない。さらに刃先下部の掘越した部分はコンクリートで埋戻さなければならない。また陸掘りの場合を除き、水中コンクリートは、オープンケーソン内の水位の変動がないことを**確認**したうえ、トレミー管またはコンクリートポンプ等を用いて打込むものとする。この場合、管の先端は常に打込まれたコンクリート中に貫入された状態にしておかななければならない。

11. 掘削時の注意

請負人は、機械により掘削する場合には、作業中、オープンケーソンに衝撃を与えないようにしなければならない。

12. オープンケーソン内の湛水処理

請負人は、底版コンクリート打込みの後、オープンケーソン内の湛水を排除してはならない。

13. 中詰充填の施工

請負人は、中詰充填を施工するにあたり、オープンケーソン内の水位を保った状態で密実に行わなければならない。

14. 止水壁取壊し

請負人は、止水壁取壊しを行うにあたり、構造物本体及びオープンケーソンを損傷させないように、壁内外の外力が釣り合うよう注水、埋戻しを行わな

なければならない。

15. 殻運搬処理

請負人は、殻運搬処理を行うにあたっては、運搬物が飛散しないように適正な処置を行わなければならない。

2-4-8 ニューマチックケーソン基礎工

1. 施工計画書

請負人は、ニューマチックケーソンのコンクリート打込み、1ロットの長さ、ケーソン内の掘削方法、載荷方法等については、施工計画書に記載しなければならない。

2. 1ロットコンクリートの連続打設

請負人は、ニューマチックケーソンの1ロットのコンクリートが、水密かつ必要によっては気密な構造となるように、連続して打込まなければならない。

3. 施工記録の整備、保管

請負人は、ニューマチックケーソンの施工にあたり、施工記録を整備及び保管し、監督員の請求があった場合は、速やかに**提示**するとともに工事完成時に監督員へ**提出**しなければならない。

4. マンロック及びマテリアルロック

通常安全施工上の面から、ニューマチックケーソン1基につき、作業員の出入りのためのマンロックと、材料の搬入搬出、掘削土砂の搬出のためのマテリアルロックの2本以上のシャフトが計画されるが、請負人は、1本のシャフトしか計画されていない場合で、施工計画の検討により、2本のシャフトを設置することが可能と判断されるときには、その設置方法について、**設計図書**に関して監督員と**協議**しなければならない。

5. ニューマチックケーソン沈下促進

請負人は、ニューマチックケーソン沈下促進を行うにあたり、ケーソン自重、載荷荷重、摩擦抵抗の低減などにより行わなければならない。やむを得ず沈下促進に減圧沈下を併用する場合は、工事着手前に**設計図書**に関して監督員の**承諾**を得るとともに、施工にあたってはケーソン本体及び近接構造物に障害を与えないようにしなければならない。

6. 掘削沈設管理

請負人は、掘削沈設を行うにあたり、施工状況、地質の状態などにより沈下関係図を適宜修正しながら行い、ニューマチックケーソンの移動傾斜及び回転を生じないように施工するとともに、急激な沈下を避けなければならない。

7. 底面地盤の支持力と地盤反力係数

請負人は、ニューマチックケーソンが**設計図書**に示された深度に達したと

きは底面地盤の支持力と地盤反力係数を**確認**するために平板載荷試験を行い、当該ケーソンの支持に関して**設計図書**との適合を**確認**するとともに、**確認**のための資料を整備及び保管し、監督員の請求があった場合は、速やかに**提示**するとともに、工事完成時に監督員へ**提出**しなければならない。

8. 中埋めコンクリート施工前の作業

請負人は、中埋めコンクリートを施工する前にあらかじめニューマチックケーソン底面地盤の不陸整正を行い、作業室内部の刃口や天井スラブ、シャフト及びエアロックに付着している土砂を除去するなど、作業室内を清掃しなければならない。

9. 中埋めコンクリートの打設

請負人は、中埋めコンクリートを施工するにあたり、作業室内の気圧を管理しながら、作業に適するワーカビリティの中埋めコンクリートを用いて、刃口周辺から中央へ向って打込み、打込み後24時間以上、気圧を一定に保ち養生し、断気しなければならない。

10. 砂セントルの構造

請負人は、刃口及び作業室天井スラブを構築するにあたり、砂セントルは全荷重に対して十分に堅固な構造としなければならない。

11. 砂セントルの解体

請負人は、砂セントルを解体するにあたり、打設したコンクリートの圧縮強度が 14N/mm^2 以上かつコンクリート打設後3日以上経過した後に行わなければならない。

12. 止水壁取壊し

請負人は、止水壁取壊しを行うにあたり、構造物本体及びニューマチックケーソンを損傷させないように、壁内外の外力が釣り合うよう注水、埋戻しを行わなければならない。

13. 殻運搬処理

請負人は、殻運搬処理を行うにあたっては、運搬物が飛散しないように、適正な処置を行わなければならない。

2-4-9 鋼管矢板基礎工

1. 試験杭の施工

請負人は、鋼管矢板基礎工の施工においては、**設計図書**に従って試験杭として鋼管矢板を施工しなければならない。また、**設計図書**に示されていない場合には、各基礎ごとに、試験杭として鋼管矢板を施工しなければならない。

なお、設計図書に示されていない場合には、各基礎ごとに、設計図書に示す工事目的物の基礎杭の一部として使用できるように最初の一本を試験杭として施工してもよい。

2. 施工計画書、施工記録

請負人は、施工前に杭長決定の管理方法等を定め施工計画書に記載し施工にあたり施工記録を整備及び保管し、監督員の請求があった場合は、速やかに**提示**するとともに、工事完成時に監督員へ**提出**しなければならない。

3. プレボーリングの取扱い

プレボーリングの取扱いは、**設計図書**によらなければならない。

4. 杭頭損傷の修補

請負人は、鋼管矢板基礎工の施工にあたり、杭頭打込みの打撃等により損傷した場合は、杭の機能を損なわないように、修補または取り替えなければならない。

5. 杭施工後の埋戻し

請負人は、鋼管矢板の施工後に、地表面に凹凸や空洞が生じた場合には、第3編2-3-3作業土工（床掘り・埋戻し）の規定により、これを埋戻さなければならない。

6. 鋼管矢板施工法の選定

請負人は、鋼管矢板の施工にあたり、打込み方法、使用機械等については打込み地点の土質条件、立地条件、杭の種類に応じたものを選ばなければならない。

7. 打込み不能時の処置

請負人は、鋼管矢板の施工にあたり、**設計図書**に示された深度に達する前に打込み不能となった場合は、原因を調査するとともに、**設計図書**に関して監督員と**協議**しなければならない。また、**設計図書**に示された深度における支持力の測定値が、**設計図書**に示された支持力に達しない場合は、**設計図書**に関して、監督員と**協議**しなければならない。

8. 鋼管矢板の運搬、保管

請負人は、鋼管矢板の運搬、保管にあたっては、杭の表面、継手、開先部分などに損傷を与えないようにしなければならない。また矢板の断面特性を考えて大きなたわみ、変形を生じないようにしなければならない。

9. 杭頭部の切りそろえ

請負人は、杭の頭部を切りそろえる場合には、杭の切断面を水平かつ平滑に切断し、鉄筋、ずれ止めなどを取り付ける時は、確実に施工しなければならない。

10. 残杭の再使用の場合の処置

請負人は、鋼管矢板の打込みを終わり、切断した残杭を再び使用する場合は、**設計図書**に関して監督員の**承諾**を得なければならない。

11. 鋼管矢板の溶接

鋼管矢板基礎工において鋼管矢板の溶接を行う場合については、以下の各号の規定によるものとする。

- (1) 請負人は、鋼管矢板の現場継手を溶接継手による場合については、アーク溶接継手とし、現場溶接に際しては溶接工の選定及び溶接の管理、指導、検査及び記録を行う溶接施工技術者を常駐させなければならない。
- (2) 請負人は、鋼管矢板の溶接については、JIS Z 3801（手溶接技術検定における試験方法及び判定基準）に定められた試験のうち、その作業に該当する試験（または同等以上の検定試験）に合格した者で、かつ現場溶接の施工経験が6ヶ月以上の者に行わせなければならない。ただし半自動溶接を行う場合は、JIS Z 3841（半自動溶接技術検定における試験方法及び判定基準）に定められた試験の種類のうち、その作業に該当する試験（またはこれと同等以上の検定試験）に合格した者でなければならない。
- (3) 鋼管矢板の溶接に従事する溶接工は資格証明書を常携し、監督員が資格証明書の**提示**を求めた場合は、これに応じなければならない。
なお、請負人は、溶接工の作業従事者の名簿を施工計画書に記載しなければならない。
- (4) 請負人は、鋼管矢板の溶接には直流または交流アーク溶接機を用いるものとし、二次側に電流計、電圧計を備えておき、溶接作業場にて電流調節が可能でなければならない。
- (5) 請負人は、降雪雨時、強風時に露地で鋼管杭及びH鋼杭の溶接作業を行ってはならない。ただし、作業が可能のように、遮へいした場合等には**設計図書**に関して監督員の**承諾**を得て作業を行うことができる。また、気温が5℃以下の時は溶接を行ってはならない。ただし、気温が-10～+5℃の場合で、溶接部から100mm以内の部分がすべて+36℃以上に予熱した場合は施工できる。
- (6) 請負人は、鋼管矢板の溶接部の表面のさび、ごみ、泥土等の有害な付着物をワイヤブラシ等でみがいて清掃し、乾燥させなければならない。
- (7) 請負人は、鋼管矢板の上杭の建込みにあたっては、上下軸が一致するように行い、表2-15の許容値を満足するように施工しなければならない。
なお、測定は、上杭の軸方向を直角に近い異なる二方向から行わなければならない。

表2-15 現場円周溶接部の目違いの許容値

外 径	許容値	摘 要
700mm未満	2mm以下	上ぐいと下ぐいの外周長の差で表し、その差を $2\text{mm} \times \pi$ 以下とする。
700mm以上1016mm以下	3mm以下	上ぐいと下ぐいの外周長の差で表し、その差を $3\text{mm} \times \pi$ 以下とする。
1016mmを越え1524mm以下	4mm以下	上ぐいと下ぐいの外周長の差で表し、その差を $4\text{mm} \times \pi$ 以下とする。

(8) 請負人は、鋼管矢板の溶接完了後、**設計図書**に示された方法、個数につき、指定された箇所について欠陥の有無を**確認**しなければならない。

なお、**確認**の結果、発見された欠陥のうち手直しを要するものについては、その箇所をグラインダーまたはガウジングなどで完全にはつりとり再溶接して補修しなければならない。

(9) 請負人は、本項(7)及び(8)のほか、杭の現場溶接継手に関する溶接条件、溶接作業、検査結果等の記録を整備及び保管し、監督員の請求があった場合は、速やかに**提示**するとともに、工事完成時に監督員へ**提出**しなければならない。

12. 導材の設置

請負人は、鋼管矢板の打込みにあたり、導棒と導杭から成る導材を設置しなければならない。導材は、打込み方法に適した形状で、かつ堅固なものとする。

13. 建込み精度管理

請負人は、鋼管矢板の建込みに際しては、導棒のマーキング位置に鋼管矢板を設置して、トランシットで2方向から鉛直性を**確認**しながら施工しなければならない。請負人は、打込みを行う際には、鋼管矢板を閉合させる各鋼管矢板の位置決めを行い、建込みや精度を**確認**後に行わなければならない。建込み位置にずれや傾斜が生じた場合には、鋼管矢板を引抜き、再度建込みを行わなければならない。

14. 頂部の処置

請負人は、鋼管矢板打込み後、頂部の処置については**設計図書**によらなければならない。

15. 継手部の処置

請負人は、鋼管矢板の継手管内は、ウォータージェットなどにより排土し、**設計図書**の定めによる中詰材を直ちに充填しなければならない。

16. 鋼管矢板掘削時の注意

請負人は、鋼管矢板内の掘削を行うにあたっては、鋼管矢板及び支保等に衝撃を与えないようにしなければならない。

17. 中詰コンクリート打設前準備

請負人は、鋼管矢板本体部の中詰コンクリートの打込みに先立ち、鋼管矢板本体内の土砂等を取り除かなければならない。

18. 中詰コンクリート打設

請負人は、鋼管矢板基礎工の中詰コンクリートの打込みにおいては、材料分離を生じさせないように施工しなければならない。

19. 底版コンクリートの打設前準備

請負人は、底盤コンクリートの打込みに先立ち、鋼管矢板表面に付着している土砂等の掃除を行い、これを取り除かなければならない。

20. 頂版接合部材の溶接

請負人は、鋼管矢板本体に頂版接合部材を溶接する方式の場合は、鋼管矢板表面の泥土、水分、油、さび等の溶接に有害なものを除去するとともに、排水及び換気に配慮して行わなければならない。

21. 頂版コンクリート打設前準備

請負人は、鋼管矢板基礎工の頂版コンクリートの打込みに先立ち、鋼管矢板表面及び頂版接合部材に付着している土砂等の掃除を行い、これを取り除かなければならない。

22. 仮締切部鋼管矢板切断時の注意

請負人は、鋼管矢板基礎工の仮締切り兼用方式の場合、頂版・躯体完成後の仮締切部鋼管矢板の切断にあたっては、**設計図書**及び**施工計画書**に示す施工方法・施工順序に従い、躯体に悪影響を及ぼさないように行わなければならない。

23. 殻運搬処理

請負人は、殻運搬処理を行うにあたっては、運搬物が飛散しないように、適正な処置を行わなければならない。

24. 間詰コンクリートの施工

請負人は、鋼管矢板基礎工の間詰コンクリートの施工にあたり、腹起しと鋼管矢板の隙間に密実に充填しなければならない。

25. 間詰コンクリートの撤去

請負人は、鋼管矢板基礎工の間詰コンクリートの撤去にあたっては、鋼管矢板への影響を避け、この上でコンクリート片等が残留しないように行わなければならない。

第5節 石・ブロック積（張）工

2-5-1 一般事項

1. 適用工種

本節は、石・ブロック積（張）工として作業土工（床掘り・埋戻し）、コンクリートブロック工、緑化ブロック工、石積（張）工その他これらに類する工種について定める。

2. 付着物の除去

請負人は、石・ブロック積（張）工の施工に先立ち、石・ブロックに付着したごみ、泥等の汚物を取り除かなければならない。

3. 積み上げ時の注意

請負人は、石・ブロック積（張）工の施工にあたっては、等高を保ちながら積み上げなければならない。

4. 水抜き孔

請負人は、コンクリートブロック工及び石積（張）工の水抜き孔を**設計図書**に基づいて施工するとともに、勾配について定めがない場合には、2%程度の勾配で設置しなければならない。

なお、これによりがたい場合は、**設計図書**に関して監督員と**協議**しなければならない。

5. 谷積

請負人は、コンクリートブロック工及び石積（張）工の施工にあたり、**設計図書**に示されていない場合は谷積としなければならない。

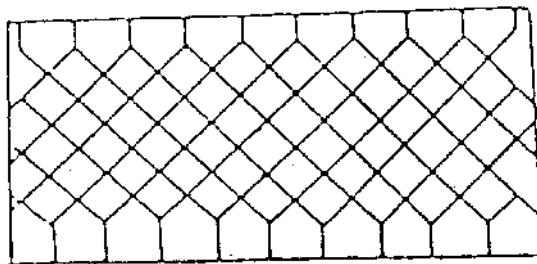


図2-5 谷積

6. 裏込め

請負人は、裏込めに割ぐり石を使用する場合は、再生砕石等で間隙を充填しなければならない。

7. 端末部及び曲線部等の処置

請負人は、端末部及び曲線部等で間隙が生じる場合は、半ブロックを用いるものとし、半ブロックの設置が難しい場合は、コンクリート等を用いて施工しなければならない。

8. 端部保護ブロック及び天端コンクリートの施工時の注意

請負人は、端部保護ブロック及び天端コンクリートの施工にあたっては、裏込め材の流出、地山の漏水や浸食等が生じないようにしなければならない。

9. 石・ブロック積（張）工の基礎

請負人は、石・ブロック積（張）工の基礎の施工にあたっては、沈下、壁面の変形などの石・ブロック積（張）工の安定に影響が生じないようにしなければならない。

2-5-2 作業土工（床掘り・埋戻し）

作業土工の施工については、第3編2-3-3作業土工（床掘り・埋戻し）の規定による。

2-5-3 コンクリートブロック工

1. 一般事項

コンクリートブロック工とは、コンクリートブロック積み、コンクリートブロック張り、連節ブロック張り及び天端保護ブロックをいうものとする。

2. コンクリートブロック積み

コンクリートブロック積みとは、プレキャストコンクリートブロックによって練積されたもので、法勾配が1：1より急なものをいうものとする。

コンクリートブロック張りとは、プレキャストブロックを法面に張りつけた法勾配が1：1若しくは1：1よりゆるやかなものをいうものとする。

3. コンクリートブロック張りの基礎

請負人は、コンクリートブロック張りの施工に先立って、割ぐり石または再生砕石を敷均し、締固めを行わなければならない。また、ブロックは凹凸なく張込まなければならない。

4. コンクリートブロック工の空張の積上げ

請負人は、コンクリートブロック工の空張の積上げにあたり、胴がい及び尻がいを用いて固定し、胴込め材及び裏込め材を充填した後、天端付近に著しい空隙が生じないように入念に施工し、締固めなければならない。

5. コンクリートブロック工の練積または練張の施工

請負人は、コンクリートブロック工の練積または練張の施工にあたり、合端を合わせ、尻かいを用いて固定し、胴込めコンクリートを充填した後に締固め、合端付近に空隙が生じないようにしなければならない。

6. 裏込めコンクリート

請負人は、コンクリートブロック工の練積における裏込めコンクリートは、**設計図書**に示す厚さを背面に確保するために、裏型枠を設けて打設しなければならない。ただし、コンクリート打設した後に、裏型枠を抜き取り、隙間を埋めておかななければならない。

なお、これによりがたい場合には、**設計図書**に関して監督員と**協議**しなければならない。

7. 伸縮目地、水抜き孔の施工

請負人は、コンクリートブロック工の練積または練張における伸縮目地、水抜き孔などの施工にあたり、施工位置については**設計図書**に従って施工しなければならない。

なお、これによりがたい場合は、**設計図書**に関して監督員と**協議**しなければならない。

8. 合端の施工

請負人は、コンクリートブロック工の練積または練張における合端の施工にあたり、モルタル目地を塗る場合は、あらかじめ、**設計図書**に関して監督員の**承諾**を得なければならない。

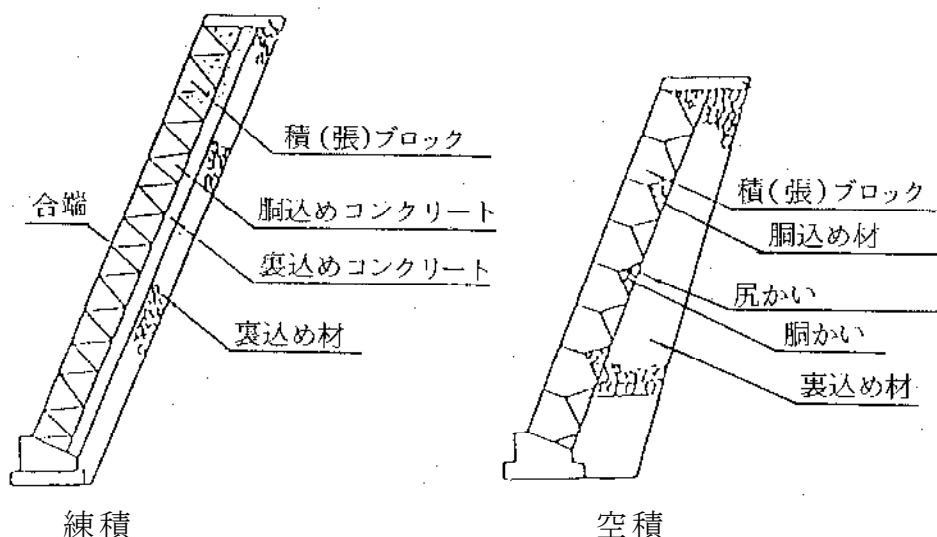


図2-6 コンクリートブロック工

(注) 裏込め材の範囲は神戸市標準構造図集(土木一般工事)参照

9. 末端部及び曲線部等の処置

請負人は、プレキャストコンクリート板を使用するコンクリートブロック張りにおいて、末端部及び曲線部等で間隙が生じる場合には半ブロックを用いるものとし、半ブロックの設置が難しい場合はコンクリート等を用いなければならない。また、縦継目はブロック相互の目地が通らないように施工しなければならない。

10. 施工時の注意

請負人は、プレキャストコンクリート板を使用するコンクリートブロック張りにおいて、ブロックの目地詰めには、空隙を生じないように目地材を充填し、表面を平滑に仕上げなければならない。

11. 施工計画書

請負人は、連節ブロックの連結材の接合方法について、あらかじめ施工計画書に記載しなければならない。

2-5-4 緑化ブロック工

1. 一般事項

請負人は、緑化ブロック基礎のコンクリートは**設計図書**に記載されている打継目地以外には打継目地なしに一体となるように、打設しなければならない。

2. 緑化ブロック積のかみ合わせ施工

請負人は、緑化ブロック積の施工にあたり、各ブロックのかみ合わせを確実に行わなければならない。

3. 緑化ブロック積の裏込め施工

請負人は、緑化ブロック積の施工にあたり、緑化ブロックと地山の間に空隙が生じないように裏込めを行い、1段ごとに締固めなければならない。

4. 植栽養生

請負人は、工事完成引渡しまでの間、緑化ブロックに植栽を行った植物が枯死しないように養生しなければならない。工事完了引渡しまでの間に植物が枯死した場合は、請負人の負担において再度施工しなければならない。

2-5-5 石積(張)工

1. 一般事項

請負人は、石積(張)工の基礎の施工にあたり、使用する石のうち大きな石を根石とするなど、安定性を損なわないように据付けなければならない。

2. 石積(張)工の基礎

請負人は、石積(張)工の施工に先立って、割ぐり石または再生砕石を敷均し、締固めを行わなければならない。

3. 裏込めコンクリート

請負人は、石積(張)工の施工における裏込めコンクリートは、**設計図書**に示す厚さを背面に確保するために、裏型枠を設けて打設しなければならない。ただし、コンクリート打設した後に、裏型枠を抜き取り、隙間を埋めておくものとする。

なお、これによりがたい場合は、**設計図書**に関して監督員と**協議**しなければならない。

4. 天端石、根石

石積(張)工は、等高を保ちながら積上げるものとし、天端石及び根石は五角石を使用しなければならない。

5. 合端処理

練石積（張）工の合端は**指示**されない限り、モルタル目地ぬりを行ってはない。

6. 石積（張）工の施工

石積（張）工は、四ツ巻、八ツ巻、十字交差、落とし込み、石通り、重箱、浮石、はらみ、逆石、その他の欠点があってはならない。

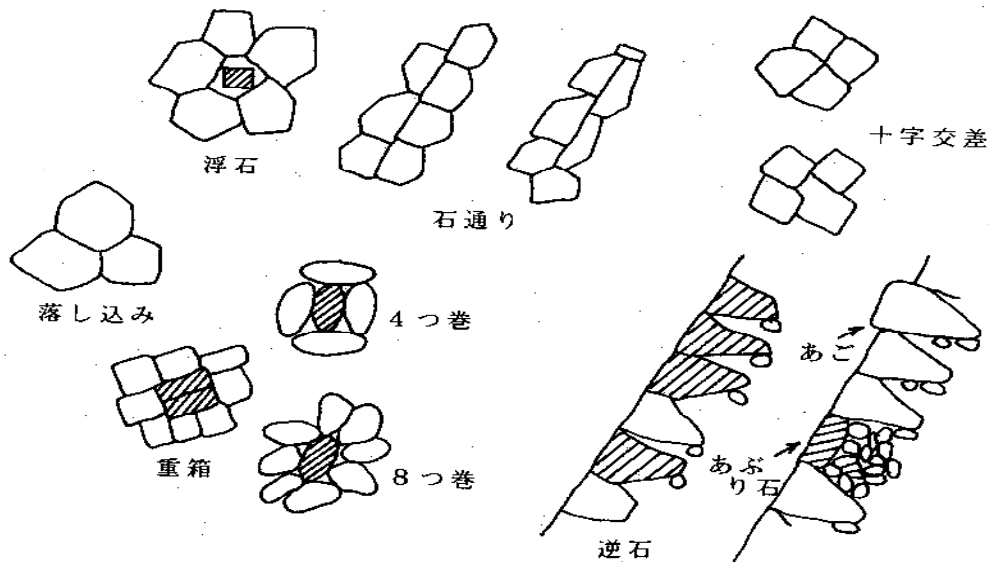


図2-7 不適切な石積（張）工

第6節 一般舗装工

2-6-1 一般事項

1. 適用工種

本節は、一般舗装工として舗装準備工、橋面防水工、アスファルト舗装工、半たわみ性舗装工、排水性舗装工、透水性舗装工、グースアスファルト舗装工、コンクリート舗装工、薄層カラー舗装工、ブロック舗装工、路面切削工、舗装打換え工、オーバーレイ工、アスファルト舗装補修工、コンクリート舗装補修工その他これらに類する工種について定める。

2. 下層路盤の築造工法

下層路盤の築造工法は、粒状路盤工法、セメント安定処理工法、及び石灰安定処理工法を標準とするものとする。

3. 上層路盤の築造工法

上層路盤の築造工法は、粒度調整工法、セメント安定処理工法、石灰安定処理工法、瀝青安定処理工法、セメント・瀝青安定処理工法を標準とするものとする。

4. 有害物の除去

請負人は、路盤の施工に先立って、路床面または下層路盤面の浮石、その他の有害物を除去しなければならない。

5. 異常時の処置

請負人は、路床面または下層路盤面に異常を発見したときは、**設計図書**に関して監督員と**協議**しなければならない。

2-6-2 材料

1. 適用規定

舗装工で使用する材料については、第3編2-6-3アスファルト舗装の材料、2-6-4コンクリート舗装の材料の規定による。

2. 材料の品質

舗装工で以下の材料を使用する場合は、**設計図書**によらなければならない。

- (1) 半たわみ性舗装工で使用する浸透用セメントミルク及び混合物の品質
- (2) グースアスファルト混合物の品質

3. 配合設計

請負人は、**設計図書**により排水性舗装用混合物の配合設計を行わなければならない。また、配合設計によって決定したアスファルト量、添加材料については、監督員の**承諾**を得なければならない。

4. 試験練り

請負人は、舗設に先立って決定した配合の混合物について、混合所で試験練りを行い、**設計図書**に示す物性と照合し、異なる場合は、骨材粒度及びアスファルト量の修正を行わなければならない。

5. 現場配合

請負人は、本条4項で修正した配合によって製造した混合物の最初の1日の舗設状況を観察し、必要な場合には配合を修正し、監督員の**承諾**を得て現場配合を決定しなければならない。

6. 橋面防水層の品質規格試験方法

橋面防水層の品質規格試験方法は、「**道路橋床版防水便覧 第4章4. 2照査**」(日本道路協会、平成19年3月)の規定による。これにより難しい場合は、監督員の**承諾**を得なければならない。

2-6-3 アスファルト舗装の材料

1. 使用材料の種類及び品質

アスファルト舗装工に使用する材料について、以下は**設計図書**によらなければならない。

- (1) 粒状路盤材、粒度調整路盤材、セメント安定処理に使用するセメント、石灰安定処理に使用する石灰、加熱アスファルト安定処理・セメント安定

処理・石灰安定処理に使用する骨材、加熱アスファルト安定処理に使用するアスファルト、表層・基層に使用するアスファルト及びアスファルト混合物の種類

- (2) セメント安定処理・石灰安定処理・加熱アスファルト安定処理に使用する骨材の最大粒径と品質
- (3) 粒度調整路盤材の最大粒径
- (4) 石粉以外のフィラーの品質

2. 事前審査認定書

請負人は、アスファルト混合物事前審査委員会の事前認定審査で認定された加熱アスファルト混合物を使用する場合は、事前に認定書（認定証、混合物総括表）の写しを監督員に**提出**するものとし、アスファルト混合物及び混合物の材料に関する品質証明、試験成績表の**提出**及び試験練りは省略できる。

なお、上記以外の場合においては、以下による。

3. 試験結果の提出

請負人は、以下の材料の試験結果を、工事に使用する前に監督員に**提出**しなければならない。ただし、これまでに使用実績があるものを用いる場合には、その試験成績表を監督員が**承諾**した場合には、請負人は、試験結果の**提出**を省略する事ができる。

- (1) 粒状路盤材及び粒度調整路盤材
- (2) セメント安定処理、石灰安定処理、加熱アスファルト安定処理、基層及び表層に使用する骨材
- (3) 加熱アスファルト安定処理、基層及び表層に使用するアスファルトコンクリート再生骨材

4. 試験成績書の提出

請負人は、使用する以下の材料の試験成績書を工事に使用する前に監督員に**提出**しなければならない。

- (1) セメント安定処理に使用するセメント
- (2) 石灰安定処理に使用する石灰

5. 品質証明資料の提出

請負人は、使用する以下の材料の品質を証明する資料を工事に使用する前に監督員に**提出**しなければならない。

- (1) 加熱アスファルト安定処理、基層及び表層に使用するアスファルト
- (2) 再生用添加剤
- (3) プライムコート及びタックコートに使用する瀝青材料

なお、製造後60日を経過した材料は、品質が規格に適合するかどうかを確認するものとする。

6. 小規模工事の試験成績書

請負人は、小規模工事（総使用量500 t 未満あるいは施工面積 2,000m² 未満）においては、使用実績のある以下の材料の試験成績書の**提出**によって、試験結果の**提出**に代えることができる。

- (1) 粒状路盤材及び粒度調整路盤材
- (2) セメント安定処理、石灰安定処理に使用する骨材

7. 小規模工事の骨材試験

請負人は、小規模工事（総使用量500 t 未満あるいは施工面積 2,000m² 未満）においては、これまでの実績（過去1年以内にプラントから生産され使用した）または定期試験結果の**提出**により、以下の骨材の骨材試験の実施及び試料の**提出**を省略することができる。

- (1) 加熱アスファルト安定処理に使用する骨材
- (2) 基層及び表層に使用する骨材

8. 下層路盤の材料規格

下層路盤に使用する粒状路盤材は、以下の規格に適合するものとする。

- (1) 下層路盤に使用する粒状路盤材は、粘土塊、有機物、ごみ等を有害量含まず、表2-16の規格に適合するものとする。

表2-16 下層路盤の品質規格

工 法	種 別	試験項目	試験方法	規格値
粒状路盤	クラッシュラン 砂利、砂 再生クラッシュラン等	PI	舗装調査・試験法 便覧 F005	※ 6以下
		修正CBR (%)	舗装調査・試験法 便覧 E001	※ 20以上 [30以上]
	クラッシュラン鉄鋼スラグ (高炉徐冷スラグ)	修正CBR (%)	舗装調査・試験法 便覧 E001	30以上
		呈色判定試験	舗装調査・試験法 便覧 E002	呈色なし
	クラッシュラン鉄鋼スラグ (製鋼スラグ)	修正CBR (%)	舗装調査・試験法 便覧 E001	30以上
		水浸膨張比 (%)	舗装調査・試験法 便覧 E004	1.5以下
		エージング期間	—	6ヶ月以上

[注1]特に**指示**されない限り最大乾燥密度の95%に相当するCBRを修正CBRとする。

[注2]アスファルトコンクリート再生骨材を含む再生クラッシュランを用いる場合で、上層路盤、基層、表層の合計厚が40cmより小さい場合は、修正CBRの規格値の値は[]内の数値を適用する。なお40℃でCBR試験を行う場合は20%以上としてよい。

[注3]再生クラッシュランに用いるセメントコンクリート再生骨材は、すりへり減量が50%以下とするものとする。

[注4]エージング期間は、製鋼スラグを用いた鉄鋼スラグの通常エージングに適用する。ただし、電気炉スラグを3ヶ月以上通常エージングした後の水浸膨張比が0.6%以下となる場合及び製鋼スラグを促進エージングした場合は、施工実績などを参考にし、膨張性が安定したことを十分**確認**してエージング期間を短縮することができる。

9. 上層路盤の材料規格

上層路盤に使用する粒度調整路盤材は以下の規格に適合するものとする。

- (1) 粒度調整路盤材は、粒度調整砕石、再生粒度調整砕石、粒度調整鉄鋼スラグ、水硬性粒度調整鉄鋼スラグ、または、砕石、クラッシュラン、鉄鋼スラグ、砂、スクリーニングス等を本項(2)に示す粒度範囲に入るように混合したものとする。これらの粒度調整路盤材は、細長いあるいは扁平な石片、粘土塊、有機物ごみ、その他を有害量含まず、表2-17, 18, 19の規格に適合するものとする。

表2-17 上層路盤の品質規格

種 別	試験項目	試験方法	規格値
粒度調整砕石	PI	舗装調査・試験法便覧 F005	4以下
	修正CBR (%)	舗装調査・試験法便覧 E001	80以上
再生粒度調整砕石	PI	舗装調査・試験法便覧 F005	4以下
	修正CBR (%)	舗装調査・試験法便覧 E001	80以上 [90以上]

[注1] 粒度調整路盤に用いる破砕分級されたセメントコンクリート再生骨材は、すりへり減量が50%以下とするものとする。

[注2] アスファルトコンクリート再生骨材を含む再生粒度調整砕石の修正CBRは、[]内の数値を適用する。ただし、40℃でCBR試験を行った場合は80以上とする。

表2-18 上層路盤の品質規格

種 別	試験項目	試験方法	規格値
粒度調整鉄鋼スラグ	呈色判定試験	舗装調査・試験法便覧 E002	呈色なし
	水浸膨張比(%)	舗装調査・試験法便覧 E004	1.5以下
	エージング期間	—	6ヶ月以上
	修正CBR (%)	舗装調査・試験法便覧 E001	80以上
	単位容積質量 (kg/l)	舗装調査・試験法便覧 A023	1.5以上

表2-19 上層路盤の品質規格

種 別	試験項目	試験方法	規格値
水硬性粒度調整 鉄 鋼 スラグ	呈色判定試験	舗装調査・試験法便覧 E002	呈色なし
	水浸膨張比(%)	舗装調査・試験法便覧 E004	1.0以下
	エージング期間	—	6ヶ月以上
	一軸圧縮強さ (14日) (MPa)	舗装調査・試験法便覧 E013	1.2以上
	修正CBR (%)	舗装調査・試験法便覧 E001	80以上
	単位容積質量 (kg/l)	舗装調査・試験法便覧 A023	1.5以上

[注] 表2-17、表2-18に示す鉄鋼スラグ路盤材の品質規格は、修正CBR、一軸圧縮強さ及び単位容積質量については高炉徐冷スラグ及び製鋼スラグ、呈色判定については高炉スラグ、水浸膨張比及びエージング期間については製鋼スラグにそれぞれ適用する。ただし、電気炉スラグを3ヶ月以上通常エージングした後の水浸膨張比が0.6%以下となる場合及び製鋼スラグを促進エージングした場合は、施工実績などを参考にし、膨張性が安定したことを十分**確認**してエージング期間を短縮することができる。

(2) 粒度調整路盤材の粒度範囲は、表2-20の規格に適合するものとする。

表2-20 粒度調整路盤材の粒度範囲

呼び名		ふるい目 粒度範囲	通過質量百分率(%)									
			53 mm	37.5 mm	31.5 mm	26.5 mm	19 mm	13.2 mm	4.75 mm	2.36 mm	425 μm	75 μm
粒度調整 碎石	M-40	40~0	100	95 ~100	-	-	60 ~90	-	30 ~65	20 ~50	10 ~30	2 ~10
	M-30	30~0	-	100	95 ~100	-	60 ~90	-	30 ~65	20 ~50	10 ~30	2 ~10
	M-25	25~0	-	-	100	95 ~100	-	55 ~85	30 ~65	20 ~50	10 ~30	2 ~10

10. 上層路盤の石油アスファルトの規格

上層路盤に使用する加熱アスファルト安定処理の舗装用石油アスファルトは、第2編2-3-6安定材の舗装用石油アスファルトの規格のうち、40~60、60~80及び80~100の規格に適合するものとする。

11. アスファルト安定処理の材料規格

加熱アスファルト安定処理に使用する製鋼スラグ及びアスファルトコンクリート再生骨材は表2-21、22の規格に適合するものとする。

表2-21 鉄鋼スラグの品質規格

材 料 名	呼び名	表乾密度 (g/cm ³)	吸水率 (%)	すりへり 減 量 (%)	水 浸 膨張比 (%)
クラッシュ製鋼スラグ	C S S	-	-	50以下	2.0以下
単粒度製鋼スラグ	S S	2.45以上	3.0以下	30以下	2.0以下

[注] 水浸膨張比の規格は、3ヶ月以上通常エイジングした後の製鋼スラグに適用する。また、試験方法は舗装調査・試験法便覧 B014を参照する。

表2-22 アスファルトコンクリート再生骨材の品質

旧アスファルトの含有量	%	3.8以上
旧アスファルトの性状	針入度	1/10mm
	圧裂係数	MPa/mm
骨材の微粒分量	%	5以下

- [注1] アスファルトコンクリート再生骨材中に含まれるアスファルトを旧アスファルト、新たに用いる舗装用石油アスファルトを新アスファルトと称する。
- [注2] アスファルトコンクリート再生骨材は、通常20～13mm、13～5mm、5～0mmの3種類の粒度や20～13mm、13～0mmの2種類の粒度にふるい分けられるが、本表に示される規格は、13～0mmの粒度区分のものに適用する。
- [注3] アスファルトコンクリート再生骨材の13mm以下が2種類にふるい分けられている場合には、再生骨材の製造時における各粒度区分の比率に応じて合成した試料で試験するか、別々に試験して合成比率に応じて計算により13～0mm相当分を求めてもよい。また、13～0mmあるいは13～5mm、5～0mm以外でふるい分けられている場合には、ふるい分け前の全試料から13～0mmをふるい取ってこれを対象に試験を行う。
- [注4] アスファルトコンクリート再生骨材中の旧アスファルト含有量及び75 μ mを通過する量は、アスファルトコンクリート再生骨材の乾燥質量に対する百分率で表す。
- [注5] 骨材の微粒分量試験はJIS A 1103（骨材の微粒分量試験方法）により求める。
- [注6] アスファルト混合物層の切削材は、その品質が本表に適合するものであれば再生加熱アスファルト混合物に利用できる。ただし、切削材は粒度がばらつきやすいので他のアスファルトコンクリート発生材を調整して使用することが望ましい。
- [注7] 旧アスファルトの性状は、針入度または、圧裂係数のどちらかが基準を満足すればよい。

12. 使用する水

請負人は、セメント及び石灰安定処理に用いる水に油、酸、強いアルカリ、有機物等を、有害量含んでいない清浄なものを使用しなければならない。

13. 再生アスファルトの規格

アスファルト舗装の基層及び表層に再生アスファルトを使用する場合は、第2編2-3-6安定材に示す40～60、60～80及び80～100の規格に適合するものとする。

14. 適用規定（再生アスファルト（1））

請負人は、アスファルト舗装の基層及び表層に再生アスファルトを使用する場合、以下の各規定に従わなければならない。

- (1) 請負人は、アスファルト舗装の基層及び表層に再生アスファルトを使用する場合、プラントで使用する再生用添加剤の種類については、工事に使用する前に監督員の**承諾**を得なければならない。
- (2) 再生加熱アスファルト混合物の再生用添加剤は、アスファルト系または、石油潤滑油系とする。

15. 適用規定（再生アスファルト（2））

再生アスファルト混合物及び材料の規格は、「**舗装再生便覧**（日本道路協会、平成22年11月）」による。

16. 剥離防止対策

- (1) フィラーの一部に消石灰やセメントを用いる場合は、その使用量は、アスファルト混合物全質量に対して1～3%を標準とする。
- (2) 剥離防止剤を使用する場合は、剥離防止剤の使用量をアスファルト全質量に対して0.3%以下とする。

17. 基層及び表層に使用する骨材

アスファルト舗装の基層及び表層に使用する骨材は、碎石、玉砕、砂利、製鋼スラグ、砂及び再生骨材とするものとする。

18. 基層及び表層に使用する細骨材

アスファルト舗装の基層及び表層に使用する細骨材は、天然砂、スクリーニングス、高炉水砕スラグ、クリンカーアッシュ、またはそれらを混合したものとする。

19. 基層及び表層に使用するフィラー

アスファルト舗装の基層及び表層に使用するフィラーは、石灰岩やその他の岩石を粉砕した石粉、消石灰、セメント、回収ダスト及びフライアッシュ等とするものとする。

20. 適用規定（加熱アスファルト）

アスファルト舗装の基層及び表層に使用する加熱アスファルト混合物は、以下の各規定に従わなければならない。

- (1) アスファルト舗装の基層及び表層に使用する加熱アスファルト混合物は、表2-23、表2-24の規格に適合するものとする。
- (2) 骨材の最大粒径は20mmまたは13mmとする。
- (3) アスカーブの材料については**設計図書**によるものとする。

21. マーシャル安定試験

表2-23、表2-24に示す種類以外の混合物のマーシャル安定度試験の基

準値及び粒度範囲は、**設計図書**によらなければならない。

表2-23 マーシャル安定度試験基準値

混合物の種類	①	②		③	④	⑤		⑥	⑦	⑧	⑨
	粗粒度 アスファルト 混合物	密粒度 アスファルト 混合物	13	細粒度 アスファルト 混合物	密粒度ギヤップ アスファルト混合物	(20F)	(13F)	細粒度ギヤップ アスファルト混合物	細粒度 アスファルト 混合物	密粒度ギヤップ アスファルト混合物	開粒度 アスファルト 混合物
	20	20	13	13	13	(20F)	(13F)	(13F)	(13F)	(13F)	13
突固め回数	1,000 ≦ T	75				50					75
	T < 1,000	50									50
空隙率 (%)	3~7	3~6		3~7	3~5		2~5	3~5	—		
飽和度 (%)	65~85	70~85		65~85	75~85		75~90	75~85	—		
安定度 kN	4.90以上	4.90 [7.35] 以上	4.90以上				3.43以上	4.90以上	3.43以上		
フロー値 (1/100cm)	20~40								20~80	20~40	

[注1] T : 舗装計画交通量 (台/日・方向)

[注2] 積雪寒冷地域の場合や、1,000 ≦ T < 3,000であっても流動によるわだち掘れのおそれが少ないところでは突固め回数を50回とする。

[注3] [] 内は1,000 ≦ Tで突固め回数を75回とする場合の基準値を示す。

[注4] 水の影響を受けやすいと思われる混合物またはそのような箇所に舗設される混合物は、次式で求めた残留安定度75%以上が望ましい。

$$\text{残留安定度 (\%)} = (60^\circ\text{C、48時間水浸後の安定度 (kN)} / \text{安定度 (kN)}) \times 100$$

[注5] 開粒度アスファルト混合物を、歩道の透水性舗装の表層として用いる場合、一般に突固め回数を50回とする。

表2-24 アスファルト混合物の種類と粒度範囲

混合物の種類	①	②		③	④	⑤		⑥	⑦	⑧	⑨	⑩		
	粗粒度アスファルト混合物	密粒度アスファルト混合物	密粒度アスファルト混合物	細粒度アスファルト混合物	密粒度ギヤツプアスファルト混合物	密粒度アスファルト混合物	密粒度アスファルト混合物	細粒度ギヤツプアスファルト混合物	細粒度アスファルト混合物	密粒度ギヤツプアスファルト混合物	開粒度アスファルト混合物	アスファルト混合物	ポーラスアスファルト	
	(20)	(20)	(13)	(13)	(13)	(20F)	(13F)	(13F)	(13F)	(13F)	(13)	(20)	(13)	
仕上がり厚cm	4~6	4~6	3~5	3~5	3~5	4~6	3~5	3~5	3~4	3~5	3~4	4~5	4~5	
最大粒径	20	20	13	13	13	20	13	13	13	13	13	20	13	
通過質量百分率%	26.5mm	100	100									100		
	19mm	95~100	95~100	100	100	100	95~100	100	100	100	100	95~100	100	
	13.2mm	70~90	75~90	95~100	95~100	95~100	75~95	95~100	95~100	95~100	95~100	64~84	90~100	
	4.75mm	35~55	45~65	55~70	65~80	35~55		52~72	60~80	75~90	45~65	23~45	10~31	10~35
	2.36mm	20~35		35~50	50~65	30~45		40~60	45~65	65~80	30~45	15~30		10~20
	600μm	11~23		18~30	25~40	20~40		25~45	40~60	40~65	25~40	8~20		
	300μm	5~16		10~21	12~27	15~30		16~33	20~45	20~45	20~40	4~15		
	150μm	4~12		6~16	8~20	5~15		8~21	10~25	15~30	10~25	4~10		
75μm	2~7		4~8	4~10	4~10		6~11	8~13	8~15	8~12	2~7		3~7	
アスファルト量%	4.5~6		5~7	6~8	4.5~6.5		6~8	6~8	7.5~9.5	5.5~7.5	3.5~5.5		4~6	

22. プライムコート用石油アスファルト乳剤

プライムコートで使用する石油アスファルト乳剤は、**設計図書**に示す場合を除き、JIS K 2208（石油アスファルト乳剤）のPK-3の規格に適合するものとする。

23. タックコート用石油アスファルト乳剤

タックコートで使用する石油アスファルト乳剤は、**設計図書**に示す場合を除き、JIS K 2208（石油アスファルト乳剤）のPK-4の規格に適合するものとする。

2-6-4 コンクリート舗装の材料

1. 一般事項

コンクリート舗装工で使用する材料について、以下は**設計図書**によるものとする。

- (1) アスファルト中間層を施工する場合のアスファルト混合物の種類
- (2) 転圧コンクリート舗装の使用材料

2. 適用規定

コンクリート舗装工で使用する以下の材料等は、第3編2-6-3 アスファルト舗装の材料の規格に適合するものとする。

- (1) 上層・下層路盤の骨材
- (2) セメント安定処理、石灰安定処理、加熱アスファルト安定処理に使用する材料及び加熱アスファルト安定処理のアスファルト混合物

3. コンクリートの強度

コンクリート舗装工で使用するコンクリートの強度は、**設計図書**に示す場合を除き、材齢28日において求めた曲げ強度で4.5MPaとするものとする。

4. 転圧コンクリート舗装

転圧コンクリート舗装において、転圧コンクリート版を直接表層に用いる場合のコンクリートの設計基準曲げ強度は、**設計図書**に示す場合を除き、交通量区分N3、N4及びN5においては4.5MPa、またN6においては5.0MPaとするものとする。

2-6-5 舗装準備工

1. 一般事項

請負人は、アスファルト舗装工、コンクリート舗装工の表層あるいは基層の施工に先立って、上層路盤面の浮石、その他の有害物を除去し、清掃しなければならない。

2. 異常時の処置

請負人は、アスファルト舗装工、コンクリート舗装工の表層及び基層の施工に先立って上層路盤面または基層面の異常を発見したときは、直ちに監督員に**連絡**し、**設計図書**に関して監督員と**協議**しなければならない。

3. 防水層施工の禁止期間

請負人は降雨直後及びコンクリート打設2週間以内は防水層の施工を行ってはならない。また、防水層は気温5℃以下で施工してはならない。

2-6-6 橋面防水工

1. 適用規定(1)

橋面防水工に加熱アスファルト混合物を用いて施工する場合は、第3編2-6-7アスファルト舗装工の規定による。

2. 適用規定(2)

橋面防水工にグースアスファルト混合物を用いて施工する場合は、第3編2-6-11グースアスファルト舗装工の規定による。

3. 特殊な施工方法

請負人は、橋面防水工に特殊な材料及び工法を用いて施工を行う場合の施工方法は、**設計図書**によらなければならない。

4. 橋面防水工の施工

請負人は、橋面防水工の施工にあたっては、「**道路橋床版防水便覧**」(日本道路協会、平成19年3月)の第6章材料・施工の規定及び第3編2-6-7アスファルト舗装工の規定による。これにより難しい場合は、監督員の**承諾**を得なければならない。

5. 滞水箇所の処置

請負人は、橋面防水工の施工において、床版面に滞水箇所を発見したときは、速やかに監督員に**連絡**し、排水設備の設置などについて、**設計図書**に関して監督員と**協議**しなければならない。

2-6-7 アスファルト舗装工

1. 下層路盤の規定

請負人は、下層路盤の施工において以下の各規定に従わなければならない。

- (1) 請負人は、粒状路盤の敷均しにあたり、材料の分離に注意しながら、1層の仕上がり厚さで20cmを超えないように均一に敷均さなければならない。
- (2) 請負人は、粒状路盤の締固めを行う場合、修正CBR試験によって求めた最適含水比付近の含水比で、締固めなければならない。

ただし、路床の状態、使用材料の性状等によりこれによりがたい場合は、**設計図書**に関して監督員と**協議**しなければならない。

2. 上層路盤の規定

請負人は、上層路盤の施工において以下の各規定に従わなければならない。

- (1) 請負人は、各材料を均一に混合できる設備によって、**承諾**を得た粒度及び締固めに適した含水比が得られるように混合しなければならない。
- (2) 請負人は、粒度調整路盤材の敷均しにあたり、材料の分離に注意し、1層の仕上がり厚が15cm以下を標準とし、敷均さなければならない。ただし、締固めに振動ローラを使用する場合には、仕上がり厚の上限を20cmとすることができる。
- (3) 請負人は、粒度調整路盤材の締固めを行う場合、修正CBR試験によって求めた最適含水比付近の含水比で、締固めなければならない。

3. セメント及び石灰安定処理の規定

請負人は、路盤においてセメント及び石灰安定処理を行う場合に、以下の

各規定に従わなければならない。

- (1) 安定処理に使用するセメント量及び石灰量は、**設計図書**によらなければならない。
- (2) 請負人は、施工に先立って、「**舗装調査・試験法便覧**」(日本道路協会、平成31年3月)に示される「E013 安定処理混合物の一軸圧縮試験方法」により一軸圧縮試験を行い、使用するセメント量及び石灰量について監督員の**承諾**を得なければならない。
- (3) セメント量及び石灰量決定の基準とする一軸圧縮強さは、**設計図書**に示す場合を除き、表2-25の規格によるものとする。
ただし、これまでの実績がある場合で、**設計図書**に示すセメント量及び石灰量の路盤材が、基準を満足することが明らかであり、監督員が**承諾**した場合には、一軸圧縮試験を省略することができる。

表2-25 安定処理路盤の品質規格

	工 法	機 種	試験項目	試験方法	基準値
下層路盤	セメント安定処理	—	一軸圧縮強さ [7日]	舗装調査・試験法便覧 E013	0.98MPa
	石 灰安定処理	—	一軸圧縮強さ [10日]	舗装調査・試験法便覧 E013	0.7MPa
上層路盤	セメント安定処理	—	一軸圧縮強さ [7日]	舗装調査・試験法便覧 E013	2.9MPa
	石 灰安定処理	—	一軸圧縮強さ [10日]	舗装調査・試験法便覧 E013	0.98MPa

- (4) 請負人は、「**舗装調査・試験法便覧**」(日本道路協会、平成31年3月)に示される「F007 突固め試験方法」によりセメント及び石灰安定処理路盤材の最大乾燥密度を求め、監督員の**承諾**を得なければならない。
- (5) 請負人は、監督員が**承諾**した場合以外は、気温5℃以下のとき及び雨天時に、施工を行ってはならない。
- (6) 請負人は、下層路盤の安定処理を施工する場合に、路床の整正を行った後、安定処理をしようとする材料を均一な層状に整形し、その上に本項(2)～(5)により決定した配合量のセメントまたは石灰を均一に散布し、混合機械で1～2回空練りした後、最適含水比付近の含水比になるよう水を加えながら混合しなければならない。
- (7) 請負人は、下層路盤の安定処理を行う場合に、敷均した安定処理路盤材

を最適含水比付近の含水比で、締固めなければならない。ただし、路床の状態、使用材料の性状によりこれによりがたい場合は、**設計図書**に関して監督員と**協議**しなければならない。

- (8) 請負人は、下層路盤の安定処理を行う場合に、締固め後の1層の仕上がり厚さが30cmを超えないように均一に敷均さなければならない。
- (9) 請負人は、下層路盤のセメント安定処理を行う場合、締固めは、水を加え、混合後2時間以内で完了するようにしなければならない。
- (10) 上層路盤の安定処理の混合方式は、**設計図書**によるものとする。
- (11) 請負人は、上層路盤の安定処理を行う場合に、路盤材の分離を生じないように敷均し、締固めなければならない。
- (12) 請負人は、上層路盤の安定処理を行う場合に、1層の仕上がり厚さは、最小厚さが最大粒径の3倍以上かつ10cm以上、最大厚さの上限は20cm以下でなければならない。ただし締固めに振動ローラを使用する場合には、仕上がり厚の上限を30cmとすることができる。
- (13) 請負人は、上層路盤の安定処理を行う場合、セメント安定処理路盤の締固めは、混合後2時間以内に完了するようにしなければならない。
- (14) 請負人は、一日の作業工程が終わったときは、道路中心線に直角に、かつ鉛直に、横断施工目地を設けなければならない。また、横断方向の施工目地は、セメントを用いた場合は施工端部を垂直に切り取り、石灰を用いた場合には前日の施工端部を乱して、それぞれ新しい材料を打ち継ぐものとする。
- (15) 請負人は、セメント及び石灰安定処理路盤を2層以上に施工する場合の縦継目の位置を1層仕上がり厚さの2倍以上、横継目の位置は、1m以上ずらさなければならない。
- (16) 請負人は、加熱アスファルト安定処理層、基層または表層と、セメント及び石灰安定処理層の縦継目の位置を15cm以上、横継目の位置を1m以上ずらさなければならない。
- (17) 養生期間及び養生方法は、**設計図書**によるものとする。
- (18) 請負人は、セメント及び石灰安定処理路盤の養生を仕上げ作業完了後ただちに行わなければならない。

4. 加熱アスファルト安定処理の規定

請負人は、路盤において加熱アスファルト安定処理を行う場合に、以下の各規定による。

- (1) 加熱アスファルト安定処理路盤材は、表2-26に示すマーシャル安定度試験基準値に適合するものとする。供試体の突固め回数は両面各々50回とするものとする。

表2-26 マーシャル安定度試験基準値

項 目	基 準 値
安定度 kN	3.43以上
フロー値 (1/100cm)	10~40
空げき率 (%)	3~12

[注] 25mmを超える骨材部分は、同質量だけ25mm~13mmで置き換えてマーシャル安定度試験を行う。

- (2) 請負人は、加熱アスファルト安定処理路盤材の粒度及びアスファルト量の決定にあたっては、配合設計を行い、監督員の**承諾**を得なければならない。ただし、これまでに実績（過去1年以内にプラントから生産され使用した）がある加熱アスファルト安定処理路盤材を用いる場合には、これまでの実績（過去1年以内にプラントから生産され使用した）または、定期試験による配合設計書を監督員が**承諾**した場合に限り、配合設計を省略することができる。
- (3) 請負人は、小規模工事（総使用量500 t未満あるいは施工面積 2,000㎡未満）においては、これまでの実績（過去1年以内にプラントから生産され使用した）または定期試験結果の**提出**によって、配合設計を省略することができるものとする。
- (4) 請負人は、加熱アスファルト安定処理路盤材の基準密度の決定にあたっては、監督員の**承諾**を得た配合で、室内で配合された混合物から3個のマーシャル供試体を作製し、次式により求めたマーシャル供試体の密度の平均値を基準密度としなければならない。

なお、マーシャル供試体の作製にあたっては、25mmを超える骨材だけ25~13mmの骨材と置き換えるものとする。ただし、これまでに実績（過去1年以内にプラントから生産され使用した）や定期試験で基準密度が求められている場合には、その試験結果を監督員が**承諾**した場合に限り、基準密度を省略することができる。

$$\text{密度 (g/cm}^3\text{)} = \frac{\text{乾燥供試体の空中質量 (g)}}{\text{表乾供試体の空中質量 (g)} - \frac{\text{供試体の水中質量 (g)}}{\text{常温の水の密度 (g/cm}^3\text{)}}} \times \text{常温の水の密度 (g/cm}^3\text{)}$$

- (5) 請負人は、加熱アスファルト安定処理混合物の排出時の温度について監

- 督員の**承諾**を得なければならない。また、その変動は**承諾**を得た温度に対して±25℃の範囲内としなければならない。
- (6) 請負人は、加熱アスファルト安定処理混合物を貯蔵する場合、一時貯蔵ビンまたは加熱貯蔵サイロに貯蔵しなければならない。
- (7) 請負人は、劣化防止対策を施していない一時貯蔵ビンでは、12時間以上加熱アスファルト安定処理混合物を貯蔵してはならない。
- (8) 請負人は、加熱アスファルト安定処理混合物を運搬する場合、清浄で平滑な荷台を有するダンプトラックを使用し、ダンプトラックの荷台内面には、混合物の付着を防止する油、または溶液を薄く塗布しなければならない。
- (9) 請負人は、加熱アスファルト安定処理混合物の運搬時の温度低下を防ぐために運搬中はシート類で覆わなければならない。
- (10) 請負人は、加熱アスファルト安定処理混合物の舗設作業を監督員が**承諾**した場合を除き、気温が5℃以下のときに施工してはならない。また、雨が降り出した場合、敷均し作業を中止し、すでに敷均した箇所の混合物をすみやかに締固めて仕上げを完了させなければならない。
- (11) 請負人は、加熱アスファルト安定処理混合物の敷均しにあたり、敷均し機械は施工条件に合った機種のアスファルトフィニッシャーを選定するものとする。また、プライムコートの散布は、本条5項(10)、(12)～(14)号による。
- (12) 請負人は、**設計図書**に示す場合を除き、加熱アスファルト安定処理混合物を敷均したときの混合物の温度は110℃以上、また、1層の仕上がり厚さは10cm以下としなければならない。但し、混合物の種類によって敷均しが困難な場合は、**設計図書**に関して監督員と**協議**の上、混合物の温度を決定するものとする。
- (13) 機械仕上げが不可能な箇所は人力施工とする。
- (14) 請負人は、加熱アスファルト安定処理混合物の締固めにあたり、締固め機械は施工条件に合ったローラを選定しなければならない。
- (15) 請負人は、加熱アスファルト混合物を敷均した後、ローラにより締固めなければならない。
- (16) 請負人は、加熱アスファルト混合物をローラによる締固めが不可能な箇所は、タンパ、プレート、コテ等で締固めなければならない。
- (17) 請負人は、加熱アスファルト混合物の継目を締固めて密着させ平坦に仕上げなければならない。すでに舗設した端部の締固めが不足している場合や、亀裂が多い場合は、その部分を切り取ってから隣接部を施工しなければならない。

- (18) 請負人は、縦継目、横継目及び構造物との接合面に瀝青材料を薄く塗布しなければならない。
- (19) 請負人は、表層と基層及び加熱アスファルト安定処理層の各層の縦継目の位置を15cm以上、横継目の位置を1m以上ずらさなければならない。
- (20) 請負人は、表層と基層及び加熱アスファルト安定処理層の縦継目は、車輪走行位置の直下からずらして設置しなければならない。
なお、表層は原則としてレーンマークに合わせるものとする。

5. 基層及び表層の規定

請負人は、基層及び表層の施工を行う場合に、以下の各規定に従わなければならない。

- (1) 請負人は、加熱アスファルト混合物の粒度及びアスファルト量の決定にあたっては、設計配合を行い監督員の**承諾**を得なければならない。
ただし、これまでに実績（過去1年以内にプラントから生産され使用した）がある配合設計の場合には、これまでの実績または定期試験による配合設計書を監督員が**承諾**した場合に限り、配合設計を省略することができる。
- (2) 請負人は、小規模工事（総使用量500t未満あるいは施工面積2,000㎡未満）においては、これまでの実績（過去1年以内にプラントから生産され使用した）または定期試験による配合設計書の**提出**によって配合設計を省略することができる。
- (3) 請負人は、舗設に先立って、(1)号で決定した場合の混合物について混合所で試験練りを行わなければならない。試験練りの結果が表2-23に示す基礎値と照合して基準値を満足しない場合には、骨材粒度またはアスファルト量の修正を行わなければならない。ただし、これまでに製造実績のある混合物の場合には、これまでの実績（過去1年以内にプラントから生産され使用した）または定期試験による試験練り結果報告書を監督員が**承諾**した場合に限り、試験練りを省略することができる。
- (4) 請負人は、小規模工事（総使用量500t未満あるいは施工面積2,000㎡未満）においては、これまでの実績（過去1年以内にプラントから生産され使用した）または定期試験による試験練り結果報告書の**提出**によって試験練りを省略することができる。
- (5) 請負人は、混合物最初の一日の舗設状況を観察し、必要な場合には配合を修正し、監督員の**承諾**を得て最終的な配合（現場配合）を決定しなければならない。
- (6) 請負人は、表層及び基層用の加熱アスファルト混合物の基準密度の決定にあたっては、(7)号に示す方法によって基準密度をもとめ、監督員の**承諾**

を得なければならない。ただし、これまでの実績（過去1年以内にプラントから生産され使用した）や定期試験で基準密度が求められている場合には、それらの結果を監督員が**承諾**した場合に限り、基準密度の試験を省略することができる。

- (7) 表層及び基層用の加熱アスファルトの基準密度は、監督員の**承諾**を得た現場配合により製造した最初の1～2日間の混合物から、午前・午後おのおの3個のマーシャル供試体を作成し、次式により求めたマーシャル供試体の密度の平均値を基準密度とする。

○開粒度アスファルト混合物以外の場合

$$\text{密度 (g/cm}^3\text{)} = \frac{\text{乾燥供試体の空中質量 (g)}}{\text{表乾供試体の空中質量 (g)} - \text{供試体の水中質量 (g)}} \times \text{常温の水の密度 (g/cm}^3\text{)}$$

○開粒度アスファルト混合物の場合

$$\text{密度 (g/cm}^3\text{)} = \frac{\text{乾燥供試体の空中質量 (g)}}{\text{供試体の断面積 (cm}^2\text{)} \times \text{ノギスを用いて計測した供試体の厚さ (cm)}}$$

- (8) 請負人は、小規模工事（総使用量500 t未満あるいは施工面積 2,000㎡未満）においては、実績（過去1年以内にプラントから生産され使用した）や定期試験で得られている基準密度の試験結果を**提出**することにより、基準密度の試験を省略することができる。
- (9) 混合所設備、混合作業、混合物の貯蔵、混合物の運搬及び舗設時の気候条件については本条第4項(5)～(10)号による。
- (10) 請負人は、施工にあたってプライムコート及びタックコートを施す面が乾燥していることを**確認**するとともに、浮石、ごみ、その他の有害物を除去しなければならない。
- (11) 請負人は、路盤面及びタックコート施工面に異常を発見したときは、直ちに監督員に**連絡**し、**設計図書**に関して監督員と**協議**しなければならない。
- (12) アスファルト基層工及び表層工の施工にあたって、プライムコート及びタックコートの使用量は、**設計図書**によるものとする。
- (13) 請負人は、プライムコート及びタックコートの散布にあたって、縁石等の構造物を汚さないようにしながら、アスファルトディストリビュータまたはエンジンプレーヤで均一に散布しなければならない。
- (14) 請負人は、プライムコートを施工後、交通に開放する場合は、瀝青材料の車輪への付着を防ぐため、粗目砂等を散布しなければならない。交通によりプライムコートがはく離した場合には、再度プライムコートを施工し

なければならない。

- (15) 請負人は、散布したタックコートが安定するまで養生するとともに、上層のアスファルト混合物を舗設するまでの間、良好な状態に維持しなければならない。
- (16) 混合物の敷均しは、本条4項(11)～(13)号によるものとする。ただし、**設計図書**に示す場合を除き、一層の仕上がり厚は7cm以下とするものとする。
- (17) 混合物の締固めは、本条4項(14)～(16)号によるものとする。
- (18) 継目の施工は、本条4項(17)～(20)号によるものとする。
- (19) アスカーブの施工は、本条5項によるものとする。

6. 交通開放時の舗装表面温度

請負人は、監督員の**指示**による場合を除き、舗装表面温度が50℃以下になってから交通開放を行わなければならない。

2-6-8 半たわみ性舗装工

1. 改質アスファルト

請負人は、流動対策として改質アスファルトを使用する場合には、第2編2-8-1一般瀝青材料の3項に規定するセミブローンアスファルト(AC-100)または改質アスファルトⅡ型と同等品以上を使用しなければならない。

2. 半たわみ性舗装工の施工

半たわみ性舗装工の施工については、第3編2-6-7アスファルト舗装工の規定による。

3. 浸透性ミルクの使用量

請負人は、半たわみ性舗装工の浸透性ミルクの使用量は、**設計図書**によらなければならない。

4. 適用規定

請負人は、半たわみ性舗装工の施工にあたっては、「**舗装施工便覧第9章9-4-1 半たわみ性舗装工**」(日本道路協会、平成18年2月)の規定、「**舗装施工便覧 第5章及び第6章 構築路床・路盤の施工及びアスファルト・表層の施工**」(日本道路協会、平成18年2月)の規定、「**アスファルト舗装工事共通仕様書・同解説第10章10-3-7 施工**」(日本道路協会、平成4年12月)の規定、「**舗装再生便覧 第2章2-7 施工**」(日本道路協会、平成22年11月)の規定及び第3編2-6-7アスファルト舗装工の規定による。これにより難しい場合は、監督員の**承諾**を得なければならない。

2-6-9 排水性舗装工

1. 適用規定(1)

排水性舗装工の施工については、第3編2-6-7アスファルト舗装工の

規定による。

2. 適用規定 (2)

請負人は、排水性舗装工の施工については、「舗装施工便覧 第7章ポーラスアスファルト混合物の施工、第9章9-3-1排水機能を有する舗装」(日本道路協会、平成18年2月)の規定、「舗装再生便覧2-7施工」(日本道路協会、平成22年11月)の規定による。これにより難しい場合は、監督員の承諾を得なければならない。

3. バインダ (アスファルト) の標準的性状

ポーラスアスファルト混合物に用いるバインダー (アスファルト) はポリマー改質アスファルトH型とし、表2-27の標準的性状を満足するものでなければならない。

表2-27 ポリマー改質アスファルトH型の標準的性状

項目	種類		H型	
	付加記号			H型-F
軟化点	℃		80.0以上	
伸度	(7℃)	cm	—	—
	(15℃)	cm	50以上	—
タフネス (25℃)	N・m		20以上	—
テナシティ (25℃)	N・m		—	—
粗骨材の剥離面積率	%		—	—
フラース脆化点	℃		—	-12以下
曲げ仕事量 (-20℃)	kPa		—	400以上
曲げスティフネス (-20℃)	MPa		—	100以下
針入度 (25℃)	1/10mm		40以上	
薄膜加熱質量変化率	%		0.6以下	
薄膜加熱後の針入度残留率	%		65以上	
引火点	℃		260以上	
密度 (15℃)	g/cm ³		試験表に付記	
最適混合温度	℃		試験表に付記	
最適締固め温度	℃		試験表に付記	

4. タックコートに用いる瀝青材

タックコートに用いる瀝青材は、原則としてゴム入りアスファルト乳剤 (PKR-T) を使用することとし、表2-28の標準的性状を満足するもの

でなければならない。

表2-28 アスファルト乳剤の標準的性状

種類および記号		PKR-T	
項目			
エングラード(25℃)		1~10	
セイボルトフロー秒(50℃)	s	—	
ふるい残留分(1.18mm)	%	0.3以下	
付着度		2/3以上	
粒子の電荷		陽(+)	
留出油分(360℃までの)		—	
蒸発残留分	%	50以上	
蒸発残留物	針入度(25℃)	1/10mm	60を越え150以下
	軟化点	℃	42.0以上
	タフネス	(25℃) N・m	3.0以上
		(15℃) N・m	—
	テナンティ	(25℃) N・m	1.5以上
		(15℃) N・m	—
貯蔵安定度(24hr)質量	%	1以下	
浸透性	s	—	
凍結安定度(-5℃)		—	

5. ポーラスアスファルト混合物の配合

ポーラスアスファルト混合物の配合は表2-29を標準とし、表2-30に示す目標値を満足するように決定する。

なお、ポーラスアスファルト混合物の配合設計は、「舗装設計施工指針」(日本道路協会、平成18年2月)及び「舗装施工便覧」(日本道路協会、平成18年2月)に従い最適アスファルト量を設定後、密度試験、マーシャル安定度試験、透水試験及びホイールトラッキング試験により設計アスファルト量を決定する。ただし、同一の材料でこれまでに実績(過去1年以内にプラントから生産され使用した)がある配合設計の場合には、これまでの実績または定期試験による配合設計について監督員が**承諾**した場合に限り、配合設計を省略することができる。

表2-29 ポーラスアスファルト混合物の標準的な粒度範囲

ふるい目 呼び寸法		粒 度 範 囲	
		最大粒径(13)	最大粒径(20)
通過 百分 率	26.5mm	—	100
	19.0mm	100	95~100
	13.2mm	90~100	64~84
	4.75mm	11~35	10~31
(%)	2.36mm	10~20	10~20
	75 μ m	3~7	3~7
アスファルト量		4~6	

[注] 上表によりがたい場合は監督員と協議しなければならない。

表2-30 ポーラスアスファルト混合物の目標値

項 目	目 標 値
空隙率	% 20程度
透水係数	cm/sec 10^{-2} 以上
安定度	k N (kgf) 3.43(343)以上
動的安定度 (D S)	回/mm 一般部 4,000程度 交差点部 5,000程度

[注1] 突き固め回数は両面各50回とする。

(動的安定度は、交通量区分N7の場合を示している。他はわだち掘れ対策に準ずる。)

[注2] 上表によりがたい場合は監督員と協議しなければならない。

6. 混合時間

混合時間は骨材にアスファルトの被覆が充分に行われ均一に混合できる時間とする。ポーラスアスファルト混合物は粗骨材の使用量が多いため通常のアスファルト混合物と比較して骨材が過加熱になりやすいなど温度管理が難しく、また、製品により望ましい温度が異なるため、混合温度には十分注意をし、適正な混合温度で行わなければならない。

7. 施工方法

施工方法については、以下の各規定によらなければならない。

- (1) 既設舗装版を不透水層とする場合は、事前または路面切削完了後に舗装版の状況を調査し、その結果を監督員に報告するとともに、ひび割れ等が認められる場合は、雨水の浸透防止あるいはリフレクションクラック防止のための処置を監督員の承諾を得てから講じなければならない。

(切削オーバーレイ、オーバーレイの工事の場合)

(2) 混合物の舗設は、通常の混合物より高い温度で行う必要がある上、温度低下が通常の混合物より早く、しかも製品により望ましい温度が異なるため、特に温度管理には十分注意し速やかに敷均し、転圧を行わなければならない。

(3) 排水性舗装の継目の施工にあたっては、継目をよく清掃した後、加温を行い、敷均したポーラスアスファルト混合物を締固め、相互に密着させるものとする。

また、摺り付け部の施工にあたっては、ポーラスアスファルト混合物が飛散しないよう入念に行わなければならない。

8. 施工工程

請負人は、第1編1-1-4第1項の施工計画書の記載内容に加えて、一般部、交差点部の標準的な1日あたりの施工工程を**施工計画書**に記載するものとする。

なお、作成にあたり、夏期においては初期わだち掘れ及び空隙つぶれに影響を与える交通開放温度に、冬期においては締固め温度に影響を与えるアスファルト混合物の温度低下に留意しなければならない。

2-6-10 透水性舗装工

1. 透水性舗装工の施工

透水性舗装工の施工については、「**舗装施工便覧** 第7章ポーラスアスファルト舗装工、第9章9-3-2透水機能を有する舗装」(日本道路協会、平成18年2月)、第3編2-6-7アスファルト舗装工の規定による。これにより難しい場合は、監督員の**承諾**を得なければならない。

2. ポーラスアスファルト混合物の配合

ポーラスアスファルト混合物の配合は表2-29を標準とし、表2-30に示す目標値を満足するように決定する。

なお、ポーラスアスファルト混合物の配合設計は、「**舗装設計施工指針**」及び「**舗装施工便覧**」に従い、最適アスファルト量を設定後、密度試験、マーシャル安定度試験、透水試験及びホイールトラッキング試験により設計アスファルト量を決定する。ただし、同一の材料でこれまでに実績(過去1年以内にプラントから生産され使用した)がある配合設計の場合には、これまでの実績または定期試験による配合設計書について監督員が**承諾**した場合に限り、配合設計を省略することが出来る。

2-6-11 グースアスファルト舗装工

1. 施工前準備

請負人は、グースアスファルト舗装工の施工に先立ち、基盤面の有害物を除去しなければならない。

なお、基盤が鋼床版の場合は、鋼床版の発錆状況を考慮して表面処理を施すものとする。

2. 異常時の処置

請負人は、基盤面に異常を発見したときは、直ちに監督員に**連絡**し、**設計図書**に関して監督員と**協議**しなければならない。

3. 舗装面の汚れの除去・乾燥

請負人は、グースアスファルト混合物の舗設にあたっては、ブリスタリング等の障害が出ないように、舗設面の汚れを除去し、乾燥させなければならない。

また、鋼床版面は錆や異物がないように素地調整を行うものとする。

4. グースアスファルト混合物の混合

請負人は、グースアスファルト混合物の混合は、バッチ式のアスファルトプラントで行い、グースアスファルト混合物の混練・運搬にはクッカー車を用いなければならない。

5. グースアスファルト舗装工の施工

請負人は、グースアスファルト舗装工の施工にあたっては、「**舗装施工便覧** 第9章9-4-2 グースアスファルト舗装」(日本道路協会、平成18年2月)の施工の規定による。

6. 接着剤の塗布

接着剤の塗布にあたっては、以下の各規定による。

- (1) 請負人は、接着剤にゴムアスファルト系接着剤の溶剤型を使用しなければならない。
- (2) 接着剤の規格は表2-31(コンクリート床版の場合は表2-32)を満足するものでなければならない。

表2-31 接着剤の規格（鋼床版用）

項 目	規 格 値	試 験 法
	ゴムアスファルト系	
不揮発分 (%)	50以上	JIS K6833-1, 2
粘土 (25℃) [Poise(Pa·s)]	5 (0.5)以下	JIS K6833-1, 2
指触乾燥時間 (分)	90以下	JIS K5600
低温風曲試験(-10℃、3mm)	合 格	JIS K5600
基盤目試験 (点)	10	JIS K5600
耐湿試験後の基盤目試験 (点)	8以上	JIS K5664
塩水暴露試験後の基盤目試験 (点)	8以上	JIS K5600

[注] 基盤目試験の判定点は(財)日本塗料検査協会「塗膜の評価基準」の標準判定写真による。

表2-32 (1) 接着剤の規格（コンクリート床版用）

項 目	アスファルト系（ゴム入り）溶剤型	ゴム系溶剤型		試験方法
		1次プライマー	2次プライマー	
指触乾燥時間 (20℃)	60分以内	30分以内	60分以内	JIS K 5600-1*1
不揮発分 (%)	20以上	10以上	25以上	JIS K 6833-1, 2*2
作業性	塗り作業に支障のないこと			JIS K 5600-1*1
耐久性	5日間で異常のないこと			JIS K 5600-1*1

[注] ※1 適用する床版の種類に応じた下地材を使用する。(例：コンクリート床板の場合はコンクリートブロックまたはモルタルピースとし、鋼床版の場合は鋼板を使用する)

※2 試験方法は、JIS K 6833-1, 2、JIS K 6387-1, 2などを参考に適用する。

**表2-32(2) シート系床版防水層（流し貼り型、加熱溶着型、常温粘着型）
プライマーの品質**

項目	種類	溶剤型	水性型	水性型	試験方法
指触乾燥時間 (23℃) 分		60分以内	60分以内	180分以内	JIS K 5600-1*1
不揮発分 (%)		20以上	50以上	35以上	JIS K 6833-1, 2*2
作業性		塗り作業に支障のないこと			JIS K 5600-1*1
耐久性		5日間で異常のないこと			JIS K 5600-1*1

[注1] ※1 適用する床版の種類に応じた下地剤を使用する

※2 試験方法はJISK6833-1, 2, JISL6387-1, 2などを参考に実施する

[注2] と膜系床版防水層（アスファルト加熱型）のプライマーは上表の品質による

- (3) 請負人は、火気を厳禁し、鋼床版面にハケ・ローラーバケ等を用いて、 $0.3 \sim 0.4 \text{L/m}^2$ の割合で塗布しなければならない。塗布は、鋼床版面にハケ・ローラーバケ等を用いて、 $0.15 \sim 0.2 \text{L/m}^2$ の割合で1層を塗布し、その層を約3時間乾燥させた後に1層目の上に同じ要領によって2層目を塗布するものとする。
- (4) 請負人は、塗布された接着層が損傷を受けないようにして、2層目の施工後12時間以上養生しなければならない。
- (5) 請負人は、施工時に接着剤をこぼしたり、部分的に溜まる等所要量以上に塗布して有害と認められる場合や、油類をこぼした場合には、その部分をかき取り再施工しなければならない。

7. 夏期高温時の施工

請負人は、夏期高温時に施工する場合は、以下の各規定による。

- (1) 請負人は、夏期高温時に施工する場合には、流動抵抗性が大きくなるように瀝青材料を選択しなければならない。
- (2) 骨材は第3編2-6-3アスファルト舗装の材料の規定によるものとする。

また、フィラーは石灰岩粉末とし、第2編2-3-5フィラーの品質規格によるものとする。

8. グースアスファルトの示方配合

グースアスファルトの示方配合は、以下の各規定による。

- (1) 骨材の標準粒度範囲は表2-33に適合するものとする。

表2-33 骨材の標準粒度範囲

ふるい目の開き	通過質量百分率 (%)
19.0 mm	100
13.2 mm	95~100
4.75 mm	65~85
2.36 mm	45~62
600 μm	35~50
300 μm	28~42
150 μm	25~34
75 μm	20~27

- (2) 標準アスファルト量の規格は表2-34に適合するものとする。

表2-34 標準アスファルト量

	混合物全量に対する百分率 (%)
アスファルト量	7~10

- (3) 請負人は、グースアスファルトの粒度及びアスファルト量の決定にあたっては配合設計を行い、**設計図書**に関して監督員の**承諾**を得なければならない。

9. 設計アスファルト量の決定

設計アスファルト量の決定については、以下の各規定による。

- (1) 示方配合されたアスファルトプラントにおけるグースアスファルト混合物は表2-35の基準値を満足するものでなければならない。

表2-35 アスファルトプラントにおけるグースアスファルト混合物の基準値

項 目	基 準 値
流動性試験、リュエル流動性 (240℃) sec	3 ~ 20
貫入量試験、貫入量 (40℃、52.5kg/5cm ² 、30分) mm	表層 1 ~ 4 基層 1 ~ 6
ホイットラッキング試験、動的安定度 (60℃、6.4kg/cm ²) 回/mm	300以上
曲げ試験、破断ひずみ (-10℃、50mm/min)	8.0×10 ⁻³ 以上

[注] 試験方法は、「舗装調査・試験法便覧」を参照する。

- (2) グースアスファルト混合物の流動性については同一温度で同一のリュエル流動性であっても施工方法や敷きならし機械の重量などにより現場での施工法に差が出るので、請負人は、配合設計時にこれらの条件を把握するとともに過去の実績などを参考にして、最も適した値を設定しなければならない。
- (3) 請負人は、試験の結果から基準値を満足するアスファルト量がまとまらない場合には、骨材の配合等を変更し、再試験を行わなければならない。
- (4) 請負人は、配合を決定したときには、**設計図書**に示す品質が得られることを**確認**し、**確認**のための資料を整備・保管し監督員の請求があった場合は直ちに**提示**するとともに検査時まで**提出**しなければならない。
- (5) 大型車交通量が多く、特に流動性が生じやすい箇所を用いる場合、貫入量が2mm以下を目標とする。

10. 現場配合

現場配合については、請負人は舗設に先立って第3編2-6-11グースアスファルト舗装工の9項の(4)で決定した配合の混合物を実際に使用する混合所で製造し、クッカー車でクッキング後その混合物で流動性試験、貫入量試験等を行わなければならない。ただし、基準値を満足しない場合には、骨材粒度または、アスファルト量の修正を行わなければならない。

11. 混合物の製造

混合物の製造にあたっては、以下の各規定による。

- (1) アスファルトプラントにおけるグースアスファルトの標準加熱温度は表2-36を満足するものとする。

表2-36 アスファルトプラントにおける標準加熱温度

材 料	加 熱 温 度
アスファルト	220℃以下
石 粉	常温～150℃

(2) ミキサ排出時の混合物の温度は、180～220℃とする。

12. 敷均しの施工

敷均しの施工にあたっては、以下の各規定による。

- (1) 請負人は、グースアスファルトフィニッシャまたは人力により敷均ししなければならない。
- (2) 一層の仕上り厚は3～4cmとする。
- (3) 請負人は、表面が湿っていないときに混合物を敷ならすものとする。作業中雨が降り出した場合には、直ちに作業を中止しなければならない。
- (4) 請負人は、グースアスファルトの舗設作業を監督員が承諾した場合を除き、気温が5℃以下のときに施工してはならない。

13. 目地工の施工

目地工の施工にあたっては、以下の各規定による。

- (1) 請負人は、横及び縦継目を加熱し密着させ、平坦に仕上げなければならない。
- (2) 請負人は、鋼床版上での舗装にあたって、リブ及び縦桁上に縦継目を設けてはならない。
- (3) 請負人は、雨水等の浸入するのを防止するために、標準作業がとれる場合には、構造物との接触部に成型目地材を用い、局部的な箇所等小規模の場合には、構造物との接触部に注入目地材を用いなければならない。
- (4) 成型目地材はそれを溶融して試験した時、注入目地材は、表2-37の規格を満足するものでなければならない。

表2-37 目地材の規格

項 目	規 格 値	試 験 法
針入度 (円錐針) (mm)	9 以下	舗装調査・試験法便覧
流動 (mm)	3 以下	
引張量 (mm)	10 以上	

[注1] 試験方法は、「舗装調査・試験法便覧」を参照する。

- (5) 成型目地材は、厚さが10mm、幅がグースアスファルトの層の厚さに等しいものでなければならない。
- (6) 注入目地材の溶解は、間接加熱によらなければならない。
- (7) 注入目地材は、高温で長時間加熱すると変質し劣化する傾向があるため、

請負人はできるだけ短時間内で指定された温度に溶解し、使用しなければならない。

- (8) 請負人は、目地内部、構造物側面、成型目地に対してはプライマーを塗布しなければならない。
- (9) プライマーの使用量は、目地内部に対しては $0.3\text{kg}/\text{m}^2$ 、構造物側面に対しては $0.2\text{kg}/\text{m}^2$ 、成型目地材面に対しては $0.3\text{kg}/\text{m}^2$ とする。

2-6-12 コンクリート舗装工

1. 下層路盤の規定

請負人は、下層路盤の施工において以下の各規定に従わなければならない。

- (1) 請負人は、粒状路盤の敷均しにあたり、材料の分離に注意しながら、1層の仕上がり厚さで20cmを超えないように均一に敷均さなければならない。
- (2) 請負人は、粒状路盤の締固めを行う場合、修正CBR試験によって求めた最適含水比付近の含水比で、締固めなければならない。ただし、路床の状態、使用材料の性状等によりこれによりがたい場合は、**設計図書**に関して監督員と**協議**しなければならない。

2. 上層路盤の規定

請負人は、上層路盤の施工において以下の各規定に従わなければならない。

- (1) 請負人は、各材料を均一に混合できる設備によって、**承諾**を得た粒度及び締固めに適した含水比が得られるように混合しなければならない。
- (2) 請負人は、粒度調整路盤材の敷均しにあたり、材料の分離に注意し、1層の仕上がり厚が15cm以下を標準とし、敷均さなければならない。
ただし、締固めに振動ローラを使用する場合には、仕上がり厚の上限を20cmとすることができる。
- (3) 請負人は、粒度調整路盤材の締固めを行う場合、修正CBR試験によって求めた最適含水比付近の含水比で、締固めなければならない。

3. セメント及び石灰安定処理の規定

請負人は、路盤においてセメント及び石灰安定処理を行う場合に、以下の各規定に従わなければならない。

- (1) 安定処理に使用するセメント量及び石灰量は、**設計図書**によるものとする。
- (2) 請負人は、施工に先立って、「**舗装調査・試験法便覧**」(日本道路協会、平成31年3月)に示される「E013 安定処理混合物の一軸圧縮試験方法」により一軸圧縮試験を行い、使用するセメント量及び石灰量について監督員の**承諾**を得なければならない。
- (3) 下層路盤、上層路盤に使用するセメント及び石灰安定処理に使用するセメント石灰安定処理混合物の品質規格は、**設計図書**に示す場合を除き、表

2-38、39の規格に適合するものとする。

ただし、これまでの実績がある場合で、**設計図書**に示すセメント量及び石灰量の路盤材が、基準を満足することが明らかであり、監督員が**承諾**した場合には、一軸圧縮試験を省略することができるものとする。

表2-38 安定処理路盤（下層路盤）の品質規格

工 法	種 別	試験項目	試験方法	規格値
セメント安定処理	—	一軸圧縮強さ [7日]	舗装調査・試験法便覧 E013	0.98MPa
石 灰安定処理	—	一軸圧縮強さ [10日]	舗装調査・試験法便覧 E013	0.5MPa

表2-39 安定処理路盤（上層路盤）の品質規格

工 法	種 別	試験項目	試験方法	規格値
セメント安定処理	—	一軸圧縮強さ [7日]	舗装調査・試験法便覧 E013	2.0MPa
石 灰安定処理	—	一軸圧縮強さ [10日]	舗装調査・試験法便覧 E013	0.98MPa

- (4) 請負人は、「**舗装調査・試験法便覧**」（日本道路協会、平成31年3月）に示される「**F007 突固め試験方法**」法によりセメント及び石灰安定処理路盤材の最大乾燥密度を求め、監督員の**承諾**を得なければならない。
- (5) 請負人は、監督員が**承諾**した場合以外は、気温5℃以下のとき及び雨天時に、施工を行ってはならない。
- (6) 請負人は、下層路盤の安定処理を施工する場合に、路床の整正を行った後、安定処理をしようとする材料を均一な層状に整形し、その上に本項(2)～(5)により決定した配合量のセメントまたは石灰を均一に散布し、混合機械で1～2回空練りしたのち、最適含水比付近の含水比になるよう水を加えながら混合しなければならない。
- (7) 請負人は、下層路盤の安定処理を行う場合に、敷均した安定処理路盤材を最適含水比付近の含水比で、締固めなければならない。ただし、路床の状態、使用材料の性状によりこれによりがたい場合は、監督員と**協議**しなければならない。
- (8) 請負人は、下層路盤の安定処理を行う場合に、締固め後の1層の仕上が

り厚さが30cmを超えないように均一に敷均さなければならない。

- (9) 請負人は、下層路盤のセメント安定処理を行う場合、締固めは水を加え、混合後2時間以内で完了するようにしなければならない。
- (10) 上層路盤の安定処理の混合方式は、**設計図書**によらなければならない。
- (11) 請負人は、上層路盤の安定処理を行う場合に、路盤材の分離を生じないように敷均し、締固めなければならない。
- (12) 請負人は、上層路盤の安定処理を行う場合に、1層の仕上がり厚さは、最小厚さが最大粒径の3倍以上かつ10cm以上、最大厚さの上限は20cm以下でなければならない。ただし締固めに振動ローラを使用する場合には、仕上がり厚の上限を30 cmとすることができる。
- (13) 請負人は、上層路盤の安定処理を行う場合に、セメント安定処理路盤の締固めは、混合後2時間以内に完了するようにしなければならない。
- (14) 請負人は、一日の作業工程が終わったときは、道路中心線に直角に、かつ鉛直に、横断施工目地を設けなければならない。また、横断方向の施工目地は、セメントを用いた場合は施工端部を垂直に切り取り、石灰を用いた場合には前日の施工端部を乱して、それぞれ新しい材料を打ち継ぐものとする。
- (15) 請負人は、セメント及び石灰安定処理路盤を2層以上に施工する場合の縦継目の位置を1層仕上がり厚さの2倍以上、横継目の位置は、1 m以上ずらさなければならない。
- (16) 請負人は、加熱アスファルト安定処理層、基層または表層と、セメント及び石灰安定処理層の縦継目の位置を15cm以上、横継目の位置を1 m以上ずらさなければならない。
- (17) 養生期間及び養生方法は、**設計図書**によらなければならない。
- (18) 請負人は、セメント及び石灰安定処理路盤の養生を、仕上げ作業完了後ただちに行わなければならない。

4. 加熱アスファルト安定処理の規定

請負人は、路盤において加熱アスファルト安定処理を行う場合に、以下の各規定に従わなければならない。

- (1) 加熱アスファルト安定処理路盤材は、表2-40に示すマーシャル安定度試験基準値に適合するものとする。供試体の突固め回数は両面各々50回とする。

表2-40 マーシャル安定度試験基準値

項 目	基 準 値
安定度 kN	3.43以上
フロー値 (1/100cm)	10~40
空隙率 (%)	3~12

[注] 25mmを超える骨材部分は、同質量だけ25mm~13mmで置き換えてマーシャル安定度試験を行う。

- (2) 請負人は、加熱アスファルト安定処理路盤材の粒度及びアスファルト量の決定にあたっては、配合設計を行い、監督員の**承諾**を得なければならない。ただし、これまでに実績（過去1年以内にプラントから生産され使用した）がある加熱アスファルト安定処理路盤材を用いる場合には、これまでの実績（過去1年以内にプラントから生産され使用した）または、定期試験による配合設計書を監督員が**承諾**した場合に限り、配合設計を省略することができるものとする。
- (3) 請負人は、ごく小規模な工事（総使用量 500t未満あるいは施工面積 2,000m²未満）においては、これまでの実績（過去1年以内にプラントから生産され使用した）または定期試験による試験結果の**提出**によって、配合設計を省略することができる。
- (4) 請負人は、加熱アスファルト安定処理路盤材の基準密度の決定にあたっては、監督員の**承諾**を得た配合で、室内で配合された混合物から3個のマーシャル供試体を作製し、次式により求めたマーシャル供試体の密度の平均値を基準密度としなければならない。

なお、マーシャル供試体の作製にあたっては、25mmを超える骨材だけ25~13mmの骨材と置き換えるものとする。ただし、これまでに実績（過去1年以内にプラントから生産され使用した）や定期試験で基準密度が求められている場合には、その試験結果を監督員が**承諾**した場合に限り、基準密度を省略することができる。

$$\text{密度 (g/cm}^3\text{)} = \frac{\text{乾燥供試体の空中質量 (g)}}{\frac{\text{表乾供試体の空中質量 (g)}}{\text{供試体の水中質量 (g)}}} \times \text{常温の水の密度 (g/cm}^3\text{)}$$

- (5) 請負人は、加熱アスファルト安定処理施工にあたって、材料の混合所は

敷地とプラント、材料置き場等の設備を有するものでプラントはその周辺に対する環境保全対策を施したものでなければならない。

- (6) プラントは、骨材、アスファルト等の材料をあらかじめ定めた配合、温度で混合できる。
- (7) 請負人は、混合作業においてコールドフィーダのゲートを基準とする配合の粒度に合うように調整し、骨材が連続的に供給できるようにしなければならない。
- (8) 請負人は、混合作業においてバッチ式のプラントを用いる場合は、基準とする粒度に合うよう各ホットビンの計量値を決定しなければならない。自動計量式のプラントでは、ホットビンから計量する骨材の落差補正を行うものとする。
なお、ミキサでの混合時間は、均一な混合物を得るのに必要な時間とするものとする。
- (9) 請負人は、加熱アスファルト安定処理混合物の排出時の温度について監督員の**承諾**を得なければならない。また、その変動は、**承諾**を得た温度に対して±25℃の範囲内としなければならない。
- (10) 請負人は、加熱アスファルト安定処理混合物を貯蔵する場合、一時貯蔵ビンまたは加熱貯蔵サイロに貯蔵しなければならない。
- (11) 請負人は、劣化防止対策を施していない一時貯蔵ビンでは、12時間以上加熱アスファルト安定処理混合物を貯蔵してはならない。
- (12) 請負人は、加熱アスファルト安定処理混合物を運搬する場合、清浄で平滑な荷台を有するダンプトラックを使用し、ダンプトラックの荷台内面には、混合物の付着を防止する油、または溶液を薄く塗布しなければならない。
- (13) 請負人は、加熱アスファルト安定処理混合物の運搬時の温度低下を防ぐために、運搬中はシート類で覆わなければならない。
- (14) 請負人は、加熱アスファルト安定処理混合物の舗設作業を監督員が**承諾**した場合を除き、気温が5℃以下のときに施工してはならない。また、雨が降り出した場合、敷均し作業を中止し、すでに敷均した箇所の混合物をすみやかに締固めて仕上げを完了させなければならない。
- (15) 請負人は、加熱アスファルト安定処理混合物の敷均しにあたり、敷均し機械は施工条件に合った機種のアスファルトフィニッシャ、ブルドーザ、モーターグレーダ等を選定しなければならない。
- (16) 請負人は、**設計図書**に示す場合を除き、加熱アスファルト安定処理混合物を敷均したときの混合物の温度は110℃以上、また、1層の仕上がり厚さは10cm以下としなければならない。ただし、混合物の種類によって敷均し

- が困難な場合は監督員と**協議**の上、混合物の温度を決定するものとする。
- (17) 機械仕上げが不可能な箇所は人力施工とするものとする。
 - (18) 請負人は、加熱アスファルト安定処理混合物の締固めにあたり、締固め機械は施工条件に合ったローラを選定しなければならない。
 - (19) 請負人は、加熱アスファルト安定処理混合物を敷均した後、ローラによって締固めなければならない。
 - (20) 請負人は、加熱アスファルト安定処理混合物をローラによる締固めが不可能な箇所は、タンパ、プレート、コテ等で締固めなければならない。
 - (21) 請負人は、加熱アスファルト安定処理混合物の継目を締固めて密着させ、平坦に仕上げなければならない。すでに舗設した端部の締固めが不足している場合や、亀裂が多い場合は、その部分を切り取ってから隣接部を施工しなければならない。
 - (22) 請負人は、縦継目、横継目及び構造物との接合面に瀝青材料を薄く塗布しなければならない。
 - (23) 請負人は、表層と基層及び加熱アスファルト安定処理層の各層の縦継目の位置を15cm以上、横継目の位置を1m以上ずらさなければならない。
 - (24) 請負人は、中間層及び加熱アスファルト安定処理層の縦継目は、車輪走行位置の直下をはずして設置しなければならない。

5. アスファルト中間層の規定

請負人は、アスファルト中間層の施工を行う場合に、以下の各規定に従わなければならない。

- (1) アスファルト混合物の種類は、**設計図書**によらなければならない。
- (2) 配合設計におけるマーシャル試験に対する基準値の突固め回数は、50回とする。
- (3) 請負人は、施工面が乾燥していることを**確認**するとともに浮石、ごみ、その他の有害物を除去しなければならない。
- (4) 請負人は、路盤面に異常を発見したときは、直ちに監督員に**連絡**し、**設計図書**に関して監督員と**協議**しなければならない。
- (5) 請負人は、アスファルト中間層の施工にあたってプライムコートの使用量は、**設計図書**によらなければならない。
- (6) 請負人は、プライムコート及びタックコートの散布にあたって、縁石等の構造物を汚さないようにしながら、アスファルトディストリビュータまたはエンジンスプレーヤで均一に散布しなければならない。
- (7) 請負人は、散布したタックコートが安定するまで養生するとともに、上層のアスファルト混合物を舗設するまでの間、良好な状態に維持しなければならない。

- (8) 混合物の敷均しは、本条4項(15)～(17)による。ただし、**設計図書**に示す場合を除き、一層の仕上がり厚は7cm以下とするものとする。
- (9) 混合物の締固めは、本条4項(18)～(20)による。
- (10) 継目は、本条4項(21)～(24)による。

6. コンクリートの配合基準

コンクリート舗装で使用するコンクリートの配合基準は、表2-41の規格に適合するものとする。

表2-41 コンクリートの配合基準

粗骨材の最大寸法	ス ラ ン プ	摘 要
40mm	2.5cmまたは沈下度30秒を標準とする。	舗設位置において
	6.5cmを標準とする。 (特殊箇所のコンクリート版)	

[注] 特殊箇所とは、**設計図書**で示された施工箇所をいう。

7. 材料の質量計量誤差

コンクリート舗装で使用するコンクリートの材料の質量計量誤差は1回計量分量に対し、表2-42の許容誤差の範囲内とするものとする。

表2-42 計量誤差の許容値

材料の種類	水	セメント	骨 材	混 和 材	混 和 剤
許容誤差(%)	± 1	± 1	± 3	± 2	± 3

8. コンクリート舗装の規定

請負人は、コンクリート舗装の練りませ、型枠の設置、コンクリートの運搬・荷卸しにあたって、以下の各規定に従わなければならない。

- (1) 請負人は、セメントコンクリート舗装の施工にあたって使用する現場練りコンクリートの練りませには、強制練りミキサまたは可傾式ミキサを使用しなければならない。
- (2) 請負人は、セメントコンクリート舗装の施工にあたって型枠は、十分清掃し、まがり、ねじれ等変形のない堅固な構造とし、版の正確な仕上り厚さ、正しい計画高さを確保するものとし、舗設の際、移動しないように所定の位置に据付けなければならない。また、コンクリートの舗設後、20時

間以上経過後に取り外さなければならない。

- (3) 請負人は、コンクリートの運搬は、材料ができるだけ分離しない方法で行い、練りまぜてから舗設開始までの時間は、ダンプトラックを用いる場合は、1時間以内、またアジテータトラックによる場合は1.5時間以内としなければならない。
- (4) アジテータトラックにより運搬されたコンクリートは、ミキサー内のコンクリートを均等質にし、等厚になるように取卸し、またシュートを振り分けて連続して、荷卸しを行うものとする。
- (5) コンクリートの運搬荷卸しは、舗設後のコンクリートに害を与えたり荷卸しの際コンクリートが分離しないようにするものとする。また、型枠やバーアセンブリ等に変形や変位を与えないように荷卸しをしなければならない。
- (6) 請負人は、ダンプトラックの荷台には、コンクリートの滑りをよくするため油類を塗布してはならない。

9. コンクリート舗装の敷均し、締固め規定

請負人は、コンクリート舗装のコンクリートの敷均し、締固めにあたって、以下の各規定に従わなければならない。

- (1) 日平均気温が25℃を超える時期に施工する場合には暑中コンクリートとしての施工ができるように準備しておき、コンクリートの打込み時における気温が30℃を超える場合には、暑中コンクリートとするものとする。また、日平均気温が4℃以下または、舗設後6日以内に0℃となることが予想される場合には、寒中コンクリートとするものとする。

請負人は、暑中コンクリート及び寒中コンクリートの施工にあたっては、「**舗装施工便覧**」(日本道路協会、平成18年2月)の8-4-10暑中及び寒中におけるコンクリート版の施工の規定によるものとし、第1編1-1-4第1項の施工計画書にその施工・養生方法等を記載しなければならない。
- (2) 請負人は、コンクリートを、スプレッダーを使用して材料が分離しないよう敷均さなければならない。ただし、拡幅摺付部、取付道路交差部で人力施工とする場合は、型枠に沿ったところから順序よく「スコップ返し」をしながら所要の高さで敷均すものとする。
- (3) 請負人は、コンクリートを、締固め後コンクリートを加えたり、削ったりすることのないように敷均さなければならない。
- (4) 請負人は、コンクリート版の四隅、ダウエルバー、タイバー等の付近は、分離したコンクリートが集まらないよう特に注意し、ていねいに施工しなければならない。
- (5) 請負人は、コンクリート舗設中、雨が降ってきたときは、ただちに作業

を中止しなければならない。

- (6) 請負人が舗設中に機械の故障や、降雨のため、舗設を中止せざるを得ないときに設ける目地は、できるだけダミー目地の設計位置に置くようにしなければならない。

それができない場合は、目地の設計位置から3m以上離すようにするものとする。この場合の目地構造は、タイバーを使った突き合わせ目地とするものとする。

- (7) 請負人は、フィニッシャを使用し、コンクリートを十分に締固めなければならない。
- (8) 請負人は、フィニッシャの故障、あるいはフィニッシャの使えないところなどの締固めのため、平面バイブレータ、棒状バイブレータを準備して、締固めなければならない。
- (9) 請負人は、型枠及び目地の付近を、棒状バイブレータで締固めなければならない。また、作業中ダウエルバー、タイバー等の位置が移動しないよう注意するものとする。

10. コンクリート舗装の鉄網設置の規定

請負人は、コンクリート舗装の鉄網の設置にあたって、以下の各規定に従わなければならない。

- (1) 請負人は、コンクリートを締固めるときに、鉄網をたわませたり移動させたりしてはならない。
- (2) 鉄網は、重ね継手とし、20cm以上重ね合わせるものとする。
- (3) 請負人は、鉄網の重ねを焼なまし鉄線で結束しなければならない。
- (4) 請負人は、鉄網位置により、コンクリートを上下層に分けて施工する場合は、下層コンクリートを敷均した後、上層のコンクリートを打つまでの時間を30分以内としなければならない。

11. コンクリート舗装の表面仕上げの規定

請負人は、コンクリート舗装の表面仕上げにあたって、以下の各規定に従わなければならない。

- (1) 請負人は、コンクリート舗装の表面を粗面仕上げとし、かつ、仕上げ面は平坦で、緻密、堅硬な表面とし、特に縦方向の凹凸がないように仕上げなければならない。
- (2) 請負人は、荒仕上げをフィニッシャによる機械仕上げ、または簡易フィニッシャやテンプレートタンパによる手仕上げで行わなければならない。
- (3) 請負人は、平坦仕上げを、荒仕上げに引き続いて行い、表面仕上げ機による機械仕上げまたはフロートによる手仕上げを行わなければならない。
- (4) 請負人は、人力によるフロート仕上げを、フロートを半分ずつ重ねて行

わなければならない。また、コンクリート面が低くてフロートが当たらないところがあれば、コンクリートを補充してコンクリート全面にフロートが当たるまで仕上げなければならない。

- (5) 請負人は、仕上げ作業中、コンクリートの表面に水を加えてはならない。著しく乾燥するような場合には、フォッグスプレーを用いてもよいものとする。
- (6) 請負人は、仕上げ後に、平坦性の点検を行い、必要があれば不陸整正を行わなければならない。
- (7) 請負人は、粗面仕上げを、平坦仕上げが完全に終了し、表面の水光りが消えたら、粗面仕上げを機械または、人力により版全体を均等に粗面に仕上げなければならない。

12. コンクリート舗装のコンクリート養生の規定

請負人は、コンクリート舗装のコンクリートの養生を以下の各規定に従って行わなければならない。

- (1) 請負人は、表面仕上げの終わったコンクリート版は所定の強度になるまで日光の直射、風雨、乾燥、気温、荷重ならびに衝撃等有害な影響を受けないよう養生をしなければならない。
- (2) 請負人は、初期養生として、表面仕上げ終了直後から、コンクリート版の表面を荒らさないで養生作業ができる程度にコンクリートが硬化するまで養生を行わなければならない。
- (3) 請負人は、後期養生を原則試験によって定めるものとし、その期間は、現場養生を行った供試体の曲げ強度が70%以上となるまでとする。

交通への開放時期は、この養生期間の完了後とする。ただし、設計強度が4.4MPa未満の場合は、現場養生を行った供試体の曲げ強度が3.5MPa以上で交通開放を行うこととする。

なお、養生期間を試験によらないで定める場合には、普通ポルトランドセメントの場合は2週間、早強ポルトランドセメントの場合は1週間、中庸熱ポルトランドセメント、フライアッシュセメントB種及び高炉セメントB種の場合は3週間とする。ただし、これらにより難しい場合は、第1編1-1-4第1項の施工計画書に、その理由、施工方法等を記載しなければならない。

- (4) 請負人は、コンクリートが少なくとも圧縮強度が5MPa、曲げ強度が1MPaになるまで、凍結しないよう保護し、特に風を防がなければならない。
- (5) 請負人は、コンクリート舗装の交通開放の時期については、監督員の**承諾**を得なければならない。

13. 転圧コンクリート舗装の規定

請負人は、転圧コンクリート舗装を施工する場合に以下の各規定に従って行わなければならない。

(1) 請負人は、施工に先立ち、転圧コンクリート舗装で使用するコンクリートの配合を定めるための試験を行って理論配合、示方配合を決定し、監督員の**承諾**を得なければならない。

(2) 転圧コンクリート舗装において、下層路盤、上層路盤にセメント安定処理工を使用する場合、セメント安定処理混合物の品質規格は**設計図書**に示す場合を除き、表2-33、表2-34に適合するものとする。

ただし、これまでの実績がある場合で、**設計図書**に示すセメント安定処理混合物の路盤材が、基準を満足することが明らかであり監督員が**承諾**した場合には、一軸圧縮試験を省略することができる。

(3) 請負人は、「**転圧コンクリート舗装技術指針(案)**」(日本道路協会、平成2年11月)4-2配合条件に基づいて配合条件を決定し、監督員の**承諾**を得なければならない。

(4) 請負人は、「**転圧コンクリート舗装技術指針(案)**」(日本道路協会、平成2年11月)4-3-1配合設計の一般的手順に従って配合設計を行い、細骨材率、単位水量、単位セメント量を求めて理論配合を決定しなければならない。その配合に基づき使用するプラントにおいて試験練りを実施し、所要の品質が得られることを**確認**して示方配合を決定し、監督員の**承諾**を得なければならない。

示方配合の標準的な表し方は、**設計図書**に示さない場合は表2-43によるものとする。

表2-43 示方配合表

種別	粗骨材の最大寸法 (mm)	コンシステンシー 目標値 (%・秒)	s/a 細骨材率 (%)	W/C 水セメント比 (%)	単位粗骨材容積	単位量 (kg/m ³)					単位容積質量 (kg/m ³)	含水比 w (%)
						水 W	セメント C	細骨材 S	粗骨材 G	混和剤		
理論配合		—	—	—	—							—
示方配合												
備考	(1) 設計基準曲げ強度 = MPa (2) 配合強度 = MPa (3) 設計空隙率 = % (4) セメントの種類 : (5) 混和剤の種類 :					(6) 粗骨材の種類 : (7) 細骨材の FM : (8) コンシステンシー評価法 : (9) 施工時間 : (10) 転圧コンクリート運搬時間 : 分						

(5) **設計図書**に示されない場合、粗骨材の最大寸法は20mmとするものとする。
 ただし、これによりがたいときは監督員の**承諾**を得て25mmとすることができるものとする。

- (6) 請負人は、転圧コンクリートの所要の品質を確保できる施工機械を選定しなければならない。
- (7) 請負人は、転圧コンクリートの施工にあたって練りませ用ミキサとして、2軸パグミル型、水平回転型、あるいは可傾式のいずれかのミキサを使用しなければならない。
- (8) 転圧コンクリートにおけるコンクリートの練りませ量は公称能力の2/3程度とするが、試験練りによって決定し、監督員の**承諾**を得なければならない。
- (9) 運搬は本条8項(3)～(6)の規定によるものとする。
ただし、転圧コンクリートを練りませてから転圧を開始するまでの時間は60分以内とするものとする。これによりがたい場合は監督員の**承諾**を得て、混和剤または遅延剤を使用して時間を延長できるが、90分を限度とするものとする。
- (10) 請負人は、運搬中シートによりコンクリートを乾燥から保護しなければならない
- (11) 型枠は本条8項(2)の規定によるものとする。
- (12) 請負人は、コンクリートの敷均しを行う場合に、所要の品質を確保できるアスファルトフィニッシャによって行わなければならない。
- (13) 請負人は、敷均したコンクリートを、表面の平坦性の規格を満足させ、かつ、所定の密度になるまで振動ローラ、タイヤローラなどによって締固めなければならない。
- (14) 請負人は、締固めの終了した転圧コンクリートを養生マットで覆い、コンクリートの表面を荒らさないよう散水による湿潤養生を行わなければならない。
- (15) 請負人は、散水養生を、車両の走行によって表面の剥脱、飛散が生じなくなるまで続けなければならない。
- (16) 請負人は、養生期間終了後、監督員の**承諾**を得て、転圧コンクリートを交通に開放しなければならない。

14. コンクリート舗装目地の規定

請負人は、コンクリート舗装の目地を施工する場合に、以下の各規定に従わなければならない。

- (1) 請負人は、目地に接するところは、他の部分と同じ強度及び平坦性をもつように仕上げなければならない。目地付近にモルタルばかりよせて施工してはならない。
- (2) 目地を挟んだ、隣接コンクリート版相互の高さの差は2mmを超えてはな

- らない。また、目地はコンクリート版面に垂直になるよう施工しなければならない。
- (3) 目地の肩は、半径5mm程度の面取りをするものとする。ただし、コンクリートが硬化した後、コンクリートカッタ等で目地を切る場合は、面取りを行わなくともよいものとする。
- (4) 目地の仕上げは、コンクリート面の荒仕上げが終わった後、面ごてで半径5mm程度の荒面取りを行い、水光が消えるのを待って最後の仕上げをするものとする。
- (5) 請負人は、膨張目地のダウエルバーの設置において、バー端部付近に、コンクリート版の伸縮によるひび割れが生じないように、道路中心線に平行に挿入しなければならない。
- (6) 請負人は、膨張目地のダウエルバーに、版の伸縮を可能にするため、ダウエルバーの中央部約10cm程度にあらかじめ、錆止めペイントを塗布し、片側部分に瀝青材料等を2回塗布して、コンクリートとの絶縁を図り、その先端には、キャップをかぶせなければならない。
- (7) 請負人は、収縮目地を施工する場合に、ダミー目地を、定められた深さまで路面に対して垂直にコンクリートカッタで切り込み、目地材を注入しなければならない。
- (8) 請負人は、収縮目地を施工する場合に、突き合わせ目地に、硬化したコンクリート目地にアスファルトを塗るか、またはアスファルトペーパーその他を挟んで、新しいコンクリートが付着しないようにしなければならない。
- (9) 注入目地材（加熱施工式）の品質は、表2-44を標準とする。

表2-44 注入目地材（加熱施工式）の品質

試験項目	低弾性タイプ	高弾性タイプ
針入度（円鍵針）	6mm以下	9mm以下
弾性（球針）		初期貫入量 0.5～1.5mm 復元率 60%以上
引張量	3mm以上	10mm以上
流動	5mm以下	3mm以下

15. 転圧コンクリート舗装の目地

転圧コンクリート舗装において目地は、**設計図書**に従わなければならない。

2-6-13 薄層カラー舗装工

1. 施工前準備

請負人は、薄層カラー舗装工の施工に先立ち、基盤面の有害物を除去しなければならない。

2. 異常時の処置

請負人は、基盤面に異常を発見したときは、直ちに監督員に**連絡**し、**設計図書**に関して監督員と**協議**しなければならない。

3. 薄層カラー舗装の規定

薄層カラー舗装工の上層路盤、下層路盤、薄層カラー舗装の施工については、第3編2-6-7アスファルト舗装工の規定による。

4. 使用機械汚れの除去

請負人は、使用済み合材等により、色合いが悪くなる恐れのある場合には、事前にプラント、ダンプトラック、フィニッシャーの汚れを除去するよう洗浄しなければならない。

2-6-14 ブロック舗装工

1. 適用規定

ブロック舗装工の施工については、第3編2-6-7アスファルト舗装工の規定による。

2. ブロック舗装の施工

請負人は、ブロック舗装の施工について、ブロックの不陸や不等沈下が生じないように基礎を入念に締固めなければならない。

3. 端末部及び曲線部の処理

請負人は、ブロック舗装の端末部及び曲線部で隙間が生じる場合、半ブロックまたは、コンクリートなどを用いて施工しなければならない。

4. ブロック舗装工の規定

ブロック舗装工の施工については、「**舗装施工便覧**」(日本道路協会、昭和60年9月)の第9章9-4-8インターブロックキングブロック舗装の施工の規定、「**神戸市バリアフリー道路整備マニュアル**」の規定による。

なお、基準類と**設計図書**に相違がある場合は、原則として設計図書の規定に従うものとし、疑義がある場合は監督員に**確認**をもとめなければならない。

5. 目地材、サンドクッション材

目地材、サンドクッション材は、砂(細砂)を使用するものとする。

6. 路盤の転圧

請負人は、インターロックキングブロックが平坦になるように路盤を転圧しなければならない。

2-6-15 路面切削工

請負人は、路面切削前に縦横断測量を行い、舗設計画図面を作成し、**設計図書**に関して監督員の**承諾**を得なければならない。縦横断測量の間隔は**設計図書**によるものとし、特に定めていない場合は20m間隔とする。

2-6-16 舗装打換え工

1. 既設舗装の撤去

- (1) 請負人は、**設計図書**に示された断面となるように、既設舗装を撤去しなければならない。
- (2) 請負人は、施工中、既設舗装の撤去によって周辺の舗装や構造物に影響を及ぼす懸念が持たれた場合や、計画撤去層により下層に不良部分が発見された場合には、直ちに監督員に**連絡**し、**設計図書**に関して監督員と**協議**しなければならない。

2. 舗設

請負人は、既設舗装体撤去後以下に示す以外は本仕様書に示すそれぞれの層の該当する項目の規定に従って各層の舗設を行わなければならない。

- (1) シックリフト工法により瀝青安定処理を行う場合は、**設計図書**に示す条件で施工を行わなければならない。
- (2) 舗設途中の段階で交通解放を行う場合は、**設計図書**に示される処置を施さなければならない。
- (3) 請負人は、監督員の指示による場合を除き、舗装表面温度が50℃以下になってから交通開放を行わなければならない。

2-6-17 オーバーレイ工

1. 施工面の整備

- (1) 請負人は、施工前に、縦横断測量を行い、舗設計画図面を作成し、**設計図書**に関して監督員の**承諾**を得なければならない。
縦横断測量の間隔は**設計図書**によるものとする。特に定めていない場合は20m間隔とする。
- (2) 請負人は、オーバーレイ工に先立って施工面の有害物を除去しなければならない。
- (3) 既設舗装の不良部分の撤去、不陸の修正などの処置は、**設計図書**によらなければならない。
- (4) 請負人は、施工面に異常を発見したときは、ただちに監督員に**報告**し、直ちに監督員に**連絡**し、**設計図書**に関して監督員と**協議**しなければならない。

2. 舗設

- (1) セメント、アスファルト乳剤、補足材などの使用量は**設計図書**によらなければならない。
- (2) 舗装途中の段階で交通解放を行う場合は、**設計図書**に示される処置を施さなければならない。

2-6-18 アスファルト舗装補修工

1. わだち掘れ補修の施工

請負人は、わだち掘れ補修の施工については、施工前に縦横断測量を行い、舗設計画図面を作成し、**設計図書**に関して監督員の**承諾**を得なければならない。

なお、縦横断測量の間隔は**設計図書**によるものとするが、特に定めていない場合は、20m間隔とする。

2. 施工前準備

請負人は、わだち掘れ補修の施工に先立って施工面の有害物を除去しなければならない。

3. 不良部分除去等の処置

わだち掘れ補修施工箇所の既設舗装の不良部分の除去、不陸の修正などの処置は、**設計図書**によるものとする。

4. 異常時の処置

請負人は、わだち掘れ補修の施工にあたり施工面に異常を発見したときは、直ちに監督員に**連絡**し、**設計図書**に関して施工前に監督員と**協議**しなければならない。

5. わだち掘れ補修の規定

請負人は、わだち掘れ補修の施工については、本条第2項、第3項、第4項により施工面を整備した後、第3編第2章第6節一般舗装工のうち該当する項目の規定に従って舗設を行わなければならない。

6. わだち掘れ補修の施工

請負人は、わだち掘れ補修の施工にあたり、施工箇所以外の施工面に接する箇所については、施工端部がすり付けの場合はテープ、施工端部がすり付け以外の場合はぬき及びこまい等木製型枠を使用しなければならない。

7. わだち掘れ補修の瀝青材の散布

請負人は、わだち掘れ補修の瀝青材の散布については、タックコート材を施工面に均一に散布しなければならない。

なお、施工面端部については、人力により均一に塗布しなければならない。

8. 路面切削の施工

請負人は、路面切削の施工については、施工前に縦横断測量を行い、切削計画図面を作成し、**設計図書**に関して監督員の**承諾**を得なければならない。

ただし、切削厚に変更のある場合は、**設計図書**に関して監督員と**協議**することとする。

なお、縦横断測量の間隔は**設計図書**によるものとするが、特に定めていない場合は、20m間隔とする。

9. パッチングの施工の時期、箇所等

請負人は、パッチングの施工については、時期、箇所等について監督員より**指示**を受けるものとし、完了後は速やかに合材使用数量等を監督員に**報告**しなければならない。

10. パッチングの施工

請負人は、パッチングの施工については、舗装の破損した部分で遊離したもの、動いているものは取り除き、正方形または長方形でかつ垂直に整形し、清掃した後、既設舗装面と平坦性を保つように施工しなければならない。これによりがたい場合は、施工前に**設計図書**に関して監督員と**協議**しなければならない。

11. タックコート材の塗布

請負人は、パッチングの施工については、垂直に切削し整形した面に均一にタックコート材を塗布しなければならない。

12. クラック処理の施工

請負人は、クラック処理の施工に先立ち、ひび割れ中のゴミ、泥などを圧縮空気で吹き飛ばすなどの方法により清掃するものとし、ひび割れの周囲で動く破損部分は取り除かなければならない。

また、湿っている部分については、バーナなどで加熱し乾燥させなければならない。

13. 安全溝の設置位置

請負人は、安全溝の設置位置について、現地の状況により**設計図書**に定められた設置位置に支障がある場合、または設置位置が明示されていない場合には、**設計図書**に関して監督員と**協議**しなければならない。

2-6-19 コンクリート舗装補修工

1. 注入孔径

アスファルト注入における注入孔の孔径は、50mm程度とする。

2. 注入孔の配列

請負人は、アスファルト注入における注入孔の配列を、等間隔・千鳥状と

しなければならない。

なお、配置については**設計図書**によらなければならない。

3. ジェッチング

請負人は、アスファルト注入における削孔終了後、孔の中のコンクリート屑、浮遊土砂、水分等を取り除き、注入がスムーズに行われるようジェッチングしなければならない。また、アスファルト注入までの期間、孔の中への土砂、水分等の浸入を防止しなければならない。

4. 加熱温度

請負人は、アスファルト注入に使用するブローンアスファルトの加熱温度については、ケトル内で210℃以上、注入時温度は190℃～210℃としなければならない。

5. アスファルト注入の施工

請負人は、アスファルト注入の施工にあたっては、注入作業近辺の注入孔で注入材料が噴出しないよう木栓等にて注入孔を止めるものとし、注入材が固まった後、木栓等を取り外し、セメントモルタルまたはアスファルトモルタル等を充填しなければならない。

6. アスファルト注入時の注入圧力

請負人は、アスファルト注入時の注入圧力については、0.2～0.4MPaとしなければならない。

7. アスファルト注入後の一般交通の解放時期

請負人は、アスファルト注入後の一般交通の解放時期については、注入孔のモルタル充填完了から30分～1時間程度経過後としなければならない。

8. アスファルト注入材料の使用量の確認

アスファルト注入材料の使用量の**確認**は、質量検収によるものとし、監督員の**立会**のうえ行うものとする。

なお、請負人は、使用する計測装置について、施工前に、**設計図書**に関して監督員の**承諾**を得なければならない。

9. タワミの測定

請負人は、アスファルト注入完了後、注入箇所1舗装版ごとにタワミ測定を行い、その結果を監督員に**提出**しなければならない。

なお、タワミ量が0.4mm以上となった箇所については、原因を調査するとともに、**設計図書**に関して監督員と**協議**しなければならない。

10. 目地補修の施工前準備

請負人は、目地補修において、注入目地材により舗装版目地部の補修を行う場合には、施工前に古い目地材、石、ごみ等を取り除かなければならない。

なお、目地板の上に注入目地材を使用している目地は、注入目地部分の材料を取り除くものとし、また、一枚の目地板のみで施工している目地は目地板の上部3cm程度削り取り、目地材を注入しなければならない。

11. 目地の補修

請負人は、目地の補修において注入目地材により舗装版のひび割れ部の補修を行う場合には、注入できるひび割れはすべて注入し、注入不能のひび割れは、施工前に**設計図書**に関して監督員と**協議**しなければならない。

12. クラック防止シート張りを行う場合の注意

請負人は、目地補修においてクラック防止シート張りを行う場合には、舗装版目地部及びひび割れ部のすき間の石、ごみ等を取り除き、接着部を清掃のうえ施工しなければならない。

なお、自接着型以外のクラック防止シートを使用する場合は、接着部にアスファルト乳剤を0.8ℓ / m²程度を塗布のうえ張付なければならない。

13. クラック防止シート張りの継目

請負人は、目地補修におけるクラック防止シート張りの継目については、シートの重ね合わせを5～8cm程度としなければならない。

14. 目地補修禁止の状態

請負人は、目地補修において目地及びひび割れ部が湿っている場合には、注入及び張付け作業を行ってはならない。

第7節 地盤改良工

2-7-1 一般事項

本節は、地盤改良工として路床安定処理工、置換工、表層安定処理工、パイプネット工、サンドマット工、バーチカルドレーン工、締固め改良工、固結工、薬液注入工その他これらに類する工種について定める。

2-7-2 路床安定処理工

1. 一般事項

請負人は、路床土と安定材を均一に混合し、締固めて仕上げなければならない。

2. 作業前の準備

請負人は、安定材の散布を行う前に現地盤の不陸整正や必要に応じて仮排水路などを設置しなければならない。

3. 安定材の散布

請負人は、所定の安定材を散布機械または人力によって均等に散布しなければならない。

4. 混合

請負人は、路床安定処理工にあたり、散布終了後に適切な混合機械を用いて混合しなければならない。また、請負人は、混合中は混合深さの**確認**を行うとともに混合むらが生じた場合は、再混合を行わなければならない。

5. 施工

請負人は、路床安定処理工にあたり、粒状の石灰を用いる場合には、一回目の混合が終了した後仮転圧して放置し、生石灰の消化を待ってから再び混合を行わなければならない。ただし、粉状の生石灰（0～5mm）を使用する場合は、一回の混合とすることができる。

6. 粉塵対策

請負人は、路床安定処理工における散布及び混合を行うにあたり、粉塵対策について、**設計図書**に関して監督員と**協議**しなければならない。

7. 路床安定処理工の手順

請負人は、路床安定処理工にあたり、混合が終了したら表面を粗均しした後、整形し締固めなければならない。また、当該箇所が軟弱で締固め機械が入れない場合には、湿地ブルドーザなどで軽く転圧を行い、数日間養生した後整形しタイヤローラなどで締固めなければならない。

2-7-3 置換工

1. 一般事項

請負人は、置換のために掘削を行うにあたり、掘削面以下の層を乱さないように施工しなければならない。

2. 一層の仕上がり厚さ

請負人は、路床部の置換工にあたり、一層の敷均し厚さは、仕上がり厚で20cm以下としなければならない。

3. 締固め管理

請負人は、構造物基礎の置換工にあたり、構造物に有害な沈下及びその他の影響が生じないように十分に締め固めなければならない。

4. 終了表面の処置

請負人は、置換工において、終了表面を粗均しした後、整形し締固めなければならない。

2-7-4 表層安定処理工

1. 一般事項

請負人は、表層安定処理工にあたり、**設計図書**に記載された安定材を用いて、記載された範囲、形状に仕上げなければならない。

2. 適用規定

サンドマット及び安定シートの施工については、第3編2-7-6 サンドマット工の規定による。

3. 表層安定処理

請負人は、表層混合処理を行うにあたり、安定材に生石灰を用いこれを貯蔵する場合は、地表面50cm以上の水はけの良い高台に置き、水の侵入、吸湿を避けなければならない。

なお、請負人は、生石灰の貯蔵量が500kgを越える場合は、消防法の適用を受けるので、これによらなければならない。

4. 掘削法面勾配の決定

請負人は、置換のための掘削を行う場合には、その掘削法面の崩壊が生じないように現地の状況に応じて勾配を決定しなければならない。

5. サンドマット（海上）

請負人は、サンドマット（海上）にあたっては、潮流を考慮し砂を所定の箇所へ投下しなければならない。

6. 配合試験

請負人は、安定材の配合について施工前に配合試験を行う場合は、安定処理土の静的締固めによる供試体作製方法または、安定処理土の締固めをしない供試体の作製方法（地盤工学会）の各基準のいずれかにより供試体を作製し、JIS A 1216（土の一軸圧縮試験方法）の規準により試験を行わなければならない。

2-7-5 パイルネット工

1. 一般事項

請負人は、連結鉄筋の施工にあたり、**設計図書**に記載された位置に敷設しなければならない。

2. サンドマット及び安定シートの規定

サンドマット及び安定シートの施工については、第3編2-7-6 サンドマット工の規定による。

3. 木杭の規定

パイルネット工における木杭の施工については、以下の各号の規定による。

- (1) 請負人は、材質が**設計図書**に示されていない場合には、樹皮をはいだ生松丸太で、有害な腐れ、割れ、曲がり等のない材料を使用しなければならない。
- (2) 請負人は、先端は角すい形に削るものとし、角すい形の高さは径の1.5倍程度としなければならない。

4. 既製コンクリート杭の規定

パイルネット工における既製コンクリート杭の施工については、以下の各号の規定による。

- (1) 請負人は、施工後に地表面に凹凸や空洞が生じた場合は、第3編2-3-3作業土工（床掘り・埋戻し）の規定により、これを埋戻さなければならない。
- (2) 請負人は、杭頭処理にあたり、杭本体を損傷させないように行わなければならない。
- (3) 請負人は、杭の施工にあたり、施工記録を整備保管するものとし、監督員が施工記録を求めた場合は、速やかに**提示**するとともに検査時まで**提出**しなければならない。
- (4) 請負人は、打込みにあたり、キャップは杭径に適したものをを用いるものとし、クッションは変形のないものをを用いなければならない。
- (5) 請負人は、杭の施工にあたり、杭頭を打込みの打撃等により損傷した場合は、これを整形しなければならない。
- (6) 請負人は、杭の施工にあたり、打込み不能となった場合は、原因を調査するとともに、**設計図書**に関して監督員と**協議**しなければならない。
- (7) 請負人は、杭の打込みを終わり、切断した残杭を再び使用する場合は**設計図書**に関して監督員の**承諾**を得なければならない。
- (8) 杭の施工については、以下の各号の規定によるものとする。
 - ① 請負人は、杭の適用範囲、杭の取扱い、杭の施工法分類はJIS A 7201（遠心力コンクリートくい施工標準）の規定による。
 - ② 請負人は、杭の打込み、埋込みは JIS A 7201(遠心力コンクリートくいの施工標準)の規定による。
 - ③ 請負人は、杭の継手は JIS A 7201(遠心力コンクリートくいの施工標準)の規定による。
- (9) 請負人は、杭のカットオフにあたり、杭内に設置されている鉄筋等の鋼材を傷つけないように、切断面が水平となるように行わなければならない。
- (10) 請負人は、殻運搬処理を行うにあたっては、運搬物が飛散しないように、適正な処置を行わなければならない。

2-7-6 サンドマット工

1. 一般事項

請負人は、サンドマットの施工にあたり、砂のまき出しは均一に行い、均等に荷重をかけるようにしなければならない。

2. 安定シートの施工

請負人は、安定シートの施工にあたり、隙間無く敷設しなければならない。

2-7-7 バーチカルドレーン工

1. 施工計画書

請負人は、バーチカルドレーンの打設及び排水材の投入に使用する機械については、施工前に施工計画書に記載しなければならない。

2. 投入量の計測

請負人は、バーチカルドレーン内への投入材の投入量を計測し、確実に充填したことを**確認**しなければならない。

3. 打設数量の計測

請負人は、袋詰式サンドドレーン及びペーパードレーンについてはその打設による使用量を計測し、確実に打設されたことを**確認**しなければならない。

4. 異常時の処置

請負人は、袋詰式サンドドレーン及びペーパードレーンの打設にあたり、切断及び持ち上がりが生じた場合は、改めて打設を行わなければならない。

5. 排水効果の維持

請負人は、打設を完了したペーパードレーンの頭部を保護し、排水効果を維持しなければならない。

2-7-8 締固め改良工

1. 一般事項

請負人は、締固め改良工にあたり、地盤の状況を把握し、坑内へ**設計図書**に記載された粒度分布の砂を用いて適切に充填しなければならない。

2. 周辺への影響防止

請負人は、施工現場周辺の地盤や、他の構造物並びに施設などへ影響を及ぼさないよう施工しなければならない。

3. 施工位置

請負人は、海上におけるサンドコンパクションの施工にあたっては、**設計図書**に示された位置に打設しなければならない。

2-7-9 固結工

1. 攪拌

攪拌とは、粉体噴射攪拌、高圧噴射攪拌及びスラリー攪拌及び中層混合処理を示すものとする。

2. 配合試験と一軸圧縮試験

請負人は、固結工による工事着手前に、攪拌及び注入する材料について配合試験と一軸圧縮試験を実施するものとし、目標強度を**確認**しなければならない。

ない。また、監督員の請求があった場合は、速やかに提示するとともに、検査時まで提出しなければならない。

3. 周辺の振動障害の防止

請負人は、固結工法にあたり、施工中における施工現場周辺の地盤や他の構造物並びに施設などに対して振動による障害を与えないようにしなければならない。

4. 地中埋設物の処置

請負人は、固結工の施工中に地下埋設物を発見した場合は、ただちに工事を中止し、監督員に**連絡**後、占有者全体の現地確認調査を求め管理者を明確にし、その管理者と埋設物の処理にあたらなければならない。

5. 生石灰パイルの施工

請負人は、生石灰パイルの施工にあたり、パイルの頭部は1 m程度空打ちし、砂または粘土で埋戻さなければならない。

6. 中層混合処理

(1) 改良材は、セメントまたはセメント系固化材とする。

なお、土質等によりこれにより難しい場合は、監督員と**協議**しなければならない。

(2) 施工機械は、鉛直方向に攪拌混合が可能な攪拌混合機を用いることとする。攪拌混合機とは、アーム部に攪拌翼を有し、プラントからの改良材を攪拌翼を用いて原地盤と攪拌混合することで地盤改良を行う機能を有する機械である。

(3) 請負人は、設計図書に示す改良天端高並びに範囲を攪拌混合しなければならない。

なお、現地状況によりこれにより難しい場合は、監督員と**協議**しなければならない。

施工後の改良天端高については、攪拌及び注入される改良材による盛上りが想定される場合、工事着手前に盛上り土の処理(利用)方法について、監督員と**協議**しなければならない。

2-7-10 薬液注土工

1. 適用規定

請負人は、薬液注土工を施工する場合には、「**薬液注土工法による建設工事の施工に関する暫定指針**」(昭和49年7月10日建設省官技発第160号)の規定によるほか、以下の事項によらなければならない。

なお、小規模工事の場合には、監督員と**協議**して以下の事項の一部(規定に定めのあるものを除く)を省略または変更することができる。

2. 薬液

薬液注入工に使用する薬液は、水ガラス系の薬液（主剤がけい酸ナトリウムである薬液をいう。）で劇物または弗素化合物を含まないものとする。

3. 管理連絡会の設置

請負人は、請負人と薬液注入工事の施工者及び監督員で構成する薬液注入工事管理連絡会を設置しなければならない。

なお、管理連絡会は、薬液注入工法による人の健康被害の発生と地下水等の汚染を防止するため、当該工法の施工及び水質の監視が規定に基づいて適正に行われているかを**確認**することを目的とする。

4. 現場責任者の選任

請負人は、薬液注入工の施工にあたり、薬液注入工法の適切な使用に関し、技術的知識と経験を有する現場責任者を選任し、事前に経歴書により監督員の**承諾**を得ると共に現場に常駐させ、施工管理に当たらせなければならない。

5. 水質調査

請負人は、注入工事に先立ち施工に伴う水質の変化を追跡するために必要な以下の調査を行い、監督員に**報告**しなければならない。

- (1) 注入地点から 100mの範囲内にある井戸及び地下水槽の分布状況、形状、構造、使用状況及び使用目的
- (2) 前号で調査した井戸及び地下水槽のうち監督員の**指示**する箇所の水質調査
- (3) 注入地点から 100mの範囲内にある河川湖沼、養魚施設の位置及びそれらの水域の水利用目的並びに環境基準
- (4) (3) の調査箇所のうち監督員の**指示**する地点の水質調査
- (5) 前項(2)、(4)で行う水質調査は、表2-45水質基準によること。

6. 試料採取

請負人は、井戸、地下水槽、養魚施設等の試料採取に当たっては、使用者の立会いのうえ行わなければならない。

7. 試料の検査

試料の検査は現場において可能なもののほか、公的機関または同等の能力と信用を有する機関で行うこととし、検査機関の決定に当たっては、監督員の**承諾**を得なければならない。

8. ボーリング調査

請負人は、監督員の**指示**によりボーリング調査で試料を採取し、土の透水性、強さ等に関する物理的、力学的試験を行い、その結果を**報告**しなければならない。

9. 水道施設の設置

請負人は、事前調査の結果、水道施設の設置を必要とする場合は、監督員と**協議**のうえ、速やかに手続きをしなければならない。

10. 試験注入

請負人は、注入地盤または注入地盤と同等の地盤において、注入材、注入率を決定するための試験注入を行わなければならない。

なお、試験注入に先だち試験注入計画書を作成し、監督員に**提出**しなければならない。

11. 試験注入の実施箇所

請負人は、試験注入を、**設計図書**に示す箇所において実施すること。**設計図書**に明示のない場合は、監督員と**協議**しなければならない。

なお、試験注入は1ヶ所につき3パターン of 注入を標準とする。

12. 試験注入の確認事項

請負人は、試験注入において以下の測定を行い、その結果を監督員に**提出**しなければならない。

- (1) ゲルタイム
- (2) 注入圧、注入量、注入時間、注入速度（吐出量）
- (3) 注入有効範囲（ボーリング、掘削による観察）
- (4) ゲル化の状態（ボーリング、掘削による観察）

13. 注入効果の確認

請負人は、試験注入及び本注入の終了後において、以下の試験等を行い、その結果を監督員に報告しなければならない。

- (1) 土質調査（N智、現場透水係数、一軸圧縮試験、間隙率、粘着力、その他必要な試験）

試験注入：注入前1回 注入後 パターンごとに1回

本注入：注入後のみ、箇所数は監督員の**指示**による

- (2) フェノールフタレイン等による着色反応、目視
- (3) その他必要な試験

14. 注入施工計画の作成

請負人は、試験注入の結果に基づき、以下の事項を記載した注入施工計画を作成し、監督員に**提出**しなければならない。

- (1) 現場責任者の氏名
- (2) 施工方法（注入工法、注入量、注入速度、注入圧力、注入順序、改良範囲、ステップ長、注入間隔など）
- (3) 薬液の選定（材料の購入、流通経路を含む）

- (4) 施工管理（薬液配合、ゲルタイム、水素イオン濃度、注入量、削孔位置、削孔長、注入外管挿入長、削孔角度）
- (5) 使用機械（削孔機械、注入機械、ミキシングプラント等）
- (6) プラント配置及び配管ルート図等
- (7) 注入工程表
- (8) 削孔跡の充填方法
- (9) 地下埋設物防護方法
- (10) 水質監視計画
- (11) 排水、排泥、廃液の処理方法
- (12) 薬液注入工事管理連絡会の組織及び運営要領
- (13) 注入効果確認方法
- (14) その他必要事項

15. 注入日報

請負人は、毎日の作業状況を注入日報により監督員に**報告**しなければならない。

- (1) 年月日
- (2) 現場責任者の氏名
- (3) 当日の作業内容
- (4) 前日の注入完了分の注入孔ごとの注入量とその累計
- (5) 前日完了分の注入材料の使用数量とその累計
- (6) その他監督員の**指示**する事項

16. 使用数量の確認

請負人は、注入量及び薬液等の使用数量を以下により**確認**しなければならない。

- (1) 材料搬入時の管理
 - ① 水ガラスの品質については、JIS K 1408（けい酸ナトリウム（けい酸ソーダ））に規定する項目を示すメーカーによる証明書を監督員に工事着手前及び1ヶ月経過毎に**提出**しなければならない。また、水ガラスの入荷時には搬入状況の写真を撮影するとともに、メーカーによる数量証明書をその都度監督員に**提出**しなければならない。
 - ② 硬化剤等については、入荷時に搬入状況の写真を撮影するとともに、納入伝票をその都度監督員に**提出**しなければならない。
 - ③ 監督員等が必要に応じて材料搬入時の写真、数量証明書等について作業日報等との照合が行えるよう整理しなければならない。また、水ガラスの数量証明書の内容をメーカーに照合できるよう材料には、在庫番号

等を打たせなければならない。

- ④ 材料入荷時に比重試験を実施し、その結果を**提出**しなければならない。

(2) 注入時の管理

- ① 注入作業にあたっては、(社)日本薬液注入協会認定型流量圧力測定管理装置により施工管理を行い、その記録を監督員に**提出**しなければならない。

- ② チャート紙は、同協会規格のものを用い、これに請負人の施工管理担当者が日々作業開始前にサイン及び日付を記入し、原則として切断せず1ロール使用毎に監督員に**提出**しなければならない。

なお、やむを得ず切断する場合は監督員の**承諾**を得て枝番号を付し、監督員の立会いの下で切断しなければならない。

- ③ 大規模工事（注入量500kℓを超える場合）においては、プラントのタンクからミキサー迄の間に積算流量計（同協会認定型）を設置し、水ガラスの日使用量等を管理しなければならない。

なお、設計変更により、注入量500kℓを超える場合も含む。

- ④ 適正な配合とするため、ゲルタイム、水素イオン濃度及びA液（配合液の水ガラス）の比重を原則として作業開始前、午前、午後の各1回以上及び配合の変わる毎に測定しなければならない。

なお、事前に、濃度試験（標準配合における各液濃度と比重の関係図の作成）を実施しなければならない。

(3) 材料返品時の管理

- ① 請負人は、薬液材料をメーカーに返品する場合は、薬液材料の種類及び返品数量について、納入数量と返品数量の整合が確認できる書面を作成し、適宜監督員の確認を受けなければならない。

17. 削孔

請負人は、削孔にあたって、地下埋設物の事故防止に努めなければならない。また、地下埋設物に近接して削孔を行う場合は、あらかじめケーシング管の設置等、管理者との**協議**による適切な防護措置を施さなければならない。

18. 地盤状況の確認

請負人は、削孔中は地盤の状況を把握し、事前の地盤調査結果と相違している場合は、直ちに作業を中止し、監督員と**協議**しなければならない。

19. 注入時の留意事項

請負人は、注入にあたって、注入量－注入圧の状況及び施工時の周辺状況を常時監視して、以下の場合に留意しながら、適切に注入しなければならない。

(1) 以下の場合には直ちに注入を中止し、監督員と**協議**のうえ適切に対応しなければならない。

イ. 注入速度（吐出量）を一定のままで圧力が急上昇または急低下する場合。

ロ. 周辺地盤、工作物、井戸、河川、湖沼、養魚施設等に異常の予兆がみられる場合。

(2) 以下の場合、監督員と**協議**のうえ、必要な注入量を追加する等の処置を行わなければならない。

イ. 掘削時、湧水が発生する等止水効果が不十分で、施工に影響を及ぼすおそれがある場合。

ロ. 地盤条件が当初の想定と異なり、当初設計量の注入では地盤強化が不十分で、施工に影響を及ぼすおそれがある場合。

20. 管理図

請負人は、各孔の注入終了に当たって、管理図によって注入圧、注入量、注入時間を**確認**しなければならない。

21. 安全管理

請負人は、注入工事の施工にあたって、労働安全衛生法等関係法令の定めに従い、安全及び作業環境に対する注意を作業員に徹底させ、かつ、換気、保護用具を着用しなければならない。

22. 薬剤の規定

注入に使用する薬剤は、消防法、毒物及び劇物取締法、労働安全衛生法等関係法令の定めに従い保管しなければならない。

23. 残材の処理

請負人は、残材を毎日点検し、空容器及び使い残した薬剤はメーカーに必ず返品しなければならない。

24. 注入材料の保管

請負人は、注入材料等の保管にあたって、薬液の流出、盗難等の防止に十分注意しなければならない。

25. 水質の監視

請負人は、薬液の注入による地下水及び公共用水域等の水質の汚濁を防止するため、薬液注入箇所周辺の地下水及び公共用水域等の水質の汚濁状況を以下により監視しなければならない。また、監視の結果、水質の測定値が水質基準に適合していない場合または、その恐れがある場合には、直ちに工事を中止し、適切な措置を講じるとともに、監督員に**報告**しなければならない。

(1) 採水地点は、以下により選定するものとし、監督員の**承諾**を得なければな

らない。

- ① 地下水については、薬液注入箇所及びその周辺の地域の地形および地盤の状況、地下水の流向等に応じ、監視の目的を達成するために必要な箇所について選定するものとする。この場合において、注入箇所から概ね10m以内に少なくとも数箇所の採水地点を設けなければならない。なお、採水は、観測井を設けて行うものとし、状況に応じ既存の井戸を利用することができる。
 - ② 公共用水域等については、当該水域の状況に応じ、監視の目的を達成するために必要な箇所について選定するものとする。
- (2) 水質検査は、表2-45水質基準に掲げる検査項目について、同表に掲げる検査方法により行うものとする。

表2-45 水質基準

薬液の種類		検査項目	検査方法	水質基準
水 ガ ラ ス 系	有機物を含まないもの	水素イオン濃度	水質基準に関する省令（平成15年厚生労働省令第101号。以下「厚労省令」という。）またはJIS K 0102に定める方法	PH値8.6以下（工事直前の測定値が8.6を超えるときは当該測定値以下）であること。
	有機物を含むもの	水素イオン濃度	同上	同上
		過マンガン酸カリウム消費量	厚労省令に定める方法	10ppm以下（工事直前の測定値が10ppmを超えるときには当該測定値以下）であること。

(3) 採水は以下の頻度により行い、検査結果をその都度、監督員に**報告**しなければならない。（試験注入も含む）

- ① 注入工事直前 1回以上
- ② 注入工事中 毎日1回以上
- ③ 注入工事終了後
 - 1) 2週間を経過するまで毎日1回以上（当該地域における地下水の状況に著しい変化がないと認められる場合、調査回数を減じても監視の目的が十分に達成されると判断されるときは週1回以上）
 - 2) 2週間経過後半年を経過するまでの間にあっては月2回以上。ただし、

①②の期間が契約工事期間を超える場合には、監督員と協議しなければならない。

26. 排水処理

請負人は、注入機器の洗浄水、注入箇所からの湧水等の排水は、河川等の管理者の許可を得て沈殿、ろ過施設等を経て放流しなければならない。また、その水質は表2-46排水基準に適合するものでなければならない。

表2-46 排水基準

薬液の種類		検査項目	検査方法	排水基準
水 ガ ラ ス 系	有機物を含まないもの	水素イオン濃度	JIS K 0102 に定める。	海域以外の公共用水域に排出されるもの 5.8以上 8.6以下 海域に排出されるもの 5.0以上 9.0以下
	有機物を含むもの	水素イオン濃度	同上	同上
		生物化学的酸素要求量 または化学的酸素要求量	同上	最大160mg/ℓ 〔 日間平均 〕 120mg/ℓ

[注] 水質は、排水基準を定める総理府令（昭和46年総理府法令第35号）に定めるところによる。

27. 掘削残土の処分

請負人は、注入箇所の掘削残土の処分にあたっては、地下水及び公共用水域を汚染することのないよう適切な措置を講じなければならない。

28. 注入工事報告書

請負人は、注入工事施工後、以下に掲げる項目について注入工事報告書を作成し、監督員に提出しなければならない。

- (1) 試験注入
- (2) 注入工法、注入材、配合表
- (3) 注入日報
- (4) 工程表
- (5) 注入材料の納入、使用数量
- (6) 注入管理（平面図、写真、チャート紙）

- (7) 品質管理（注入材品質証明、濃度・比重試験）
- (8) 水質監視
- (9) 周辺施設監視（構造物、地盤等の隆起・沈下測定）
- (10) 注入効果の確認（目視、ボーリング調査結果）
- (11) 薬液注入工事管理連絡会の議事録
- (12) その他 監督員の**指示**する項目

第8節 工場製品輸送工

2-8-1 一般事項

1. 適用工種

本節は、工場製品輸送工として輸送工その他これらに類する工種について定める。

2. 施工計画書

請負人は、輸送計画に関する事項を施工計画書へ記載しなければならない。

2-8-2 輸送工

1. 部材発送前の準備

請負人は、部材の発送に先立ち、必要に応じ塗装等で組立て記号を記入しておかなければならない。

2. 輸送中の部材の損傷防止

請負人は、輸送中の部材の損傷を防止するために、発送前に堅固に荷造りしなければならない。

なお、請負人は、部材に損傷を与えた場合は直ちに監督員に**連絡**し、取り替えまたは補修等の処置を講じなければならない。

第9節 構造物撤去工

2-9-1 一般事項

本節は、構造物撤去工として作業土工（床掘り・埋戻し）、構造物取壊し工、防護柵撤去工、標識撤去工、道路付属物撤去工、プレキャスト擁壁撤去工、排水構造物撤去工、かご撤去工、落石防止撤去工、ブロック舗装撤去工、緑石撤去工、骨材再生工、運搬処理工その他これらに類する工種について定める。

2-9-2 作業土工（床掘り・埋戻し）

作業土工の施工については、第3編2-3-3作業土工（床掘り・埋戻し）の規定による。

2-9-3 構造物取壊し工

1. 一般事項

請負人は、コンクリート構造物取壊し及びコンクリートはつりを行うにあたり、本体構造物の一部を撤去する場合には、本体構造物に損傷を与えないように施工しなければならない。

2. 舗装版取壊し

請負人は、舗装版取壊しを行うにあたっては、他に影響を与えないように施工しなければならない。

3. 石積み取壊し等

請負人は、石積み取壊し、コンクリートブロック撤去及び吹付法面取壊しを行うにあたっては、地山法面の雨水による浸食や土砂崩れを発生させないように施工しなければならない。

4. 鋼材切断

請負人は、鋼材切断を行うにあたっては、本体部材として兼用されている部分において、本体の部材に悪影響を与えないように処理しなければならない。

5. 鋼矢板及びH鋼杭の引抜き跡の充填

請負人は、鋼矢板及びH鋼杭の引抜き跡の空洞を砂等で充填するなどして地盤沈下を生じないようにしなければならない。

6. 根固めブロック撤去

請負人は、根固めブロック撤去を行うにあたっては、根固めブロックに付着した土砂、泥土、ゴミを現場内において取り除いた後、運搬しなければならない。

2-9-4 防護柵撤去工

1. 供用中の施設への影響防止

請負人は、ガードレール、ガードパイプ、横断・転落防止柵、ガードケーブル、立入り防止柵の撤去に際して、供用中の施設に損傷及び機能上の悪影響が生じないように施工しなければならない。

2. 道路交通に対する支障防止

請負人は、ガードレール、ガードパイプ、横断・転落防止柵、ガードケーブル、立入り防止柵の撤去に際して、道路交通に対して支障が生じないように必要な対策を講じなければならない。

3. 処分方法

請負人は、ガードレール、ガードパイプ、横断・転落防止柵、ガードケーブル、立入り防止柵の撤去において、**設計図書**による処分方法によらなければ

ならない。

2-9-5 標識撤去工

1. 供用中の施設への影響防止

請負人は、標識撤去に際して、供用中の施設に損傷及び機能上の悪影響が生じないように施工しなければならない。

2. 道路交通への支障防止

請負人は、標識撤去に際して、道路交通に対して支障が生じないように必要な対策を講じなければならない。

3. 処分方法

請負人は、標識撤去において、**設計図書**による処分方法によらなければならない。

2-9-6 道路付属物撤去工

1. 供用中の施設への影響防止

請負人は、視線誘導標、境界杭、距離標、道路鋸、車線分離標、境界鋸等の撤去に際して、供用中の施設に損傷及び機能上の悪影響が生じないように施工しなければならない。

2. 道路交通への支障防止

請負人は、視線誘導標、境界杭、距離標、道路鋸、車線分離標、境界鋸等の撤去に際して、道路交通に対して支障が生じないように必要な対策を講じなければならない。

3. 撤去工法

請負人は、視線誘導標、境界杭、距離標、道路鋸、車線分離標、境界鋸等の撤去においては、適切な工法を検討し施工しなければならない。

4. 処分方法

請負人は、視線誘導標、境界杭、距離標、道路鋸、車線分離標、境界鋸等の撤去において、**設計図書**による処分方法によらなければならない。

2-9-7 プレキャスト擁壁撤去工

1. 供用中の施設への影響防止

請負人は、プレキャスト擁壁の撤去に際して、供用中の施設に損傷及び機能上の悪影響が生じないように施工しなければならない。

2. 他の構造物の損傷防止

請負人は、プレキャスト擁壁の一部を撤去する場合には、他の構造物に損傷を与えないように施工しなければならない。

3. 処分方法

請負人は、プレキャスト擁壁の撤去において、**設計図書**による処分方法に

よらなければならない。

2-9-8 排水構造物撤去工

1. 供用中の施設への影響防止

請負人は、排水構造物の撤去に際して、供用中の施設に損傷及び機能上の悪影響が生じないように施工しなければならない。

2. 他の構造物への損傷防止

請負人は、排水構造物の撤去に際して、他の排水構造物施設に損傷及び機能上の悪影響が生じないように施工しなければならない。

3. 道路交通への支障の防止

請負人は、排水構造物の撤去に際して、道路交通に対して支障が生じないように必要な対策を講じなければならない。

4. 切廻し水路の機能維持

請負人は、側溝・街渠、集水柵・マンホールの撤去に際して、切廻し水路を設置した場合は、その機能を維持するよう管理しなければならない。

5. 処分方法

請負人は、排水構造物の撤去において、**設計図書**による処分方法によらなければならない。

2-9-9 かが撤去工

1. 供用中の施設への影響防止

請負人は、じゃかご、ふとんかごの撤去にあたっては、ゴミを現場内において取り除いた後、鉄線とぐり石を分けて運搬しなければならない。

2. 処分方法

請負人は、じゃかご、ふとんかごの撤去において、**設計図書**による処分方法によらなければならない。

2-9-10 落石防止撤去工

1. 供用中の施設への影響防止

請負人は、落石防護柵撤去、落石防止網（繊維網）の撤去に際して、供用中の施設に損傷及び機能上の悪影響が生じないように施工しなければならない。

2. 処分方法

請負人は、落石防護柵撤去、落石防止網（繊維網）の撤去にあたっては、**設計図書**による処分方法によらなければならない。

2-9-11 ブロック舗装撤去工

1. 供用中の施設への影響防止

請負人は、インターロッキングブロック、コンクリート平板ブロック及びノンスリップの撤去に際して、供用中の施設に損傷及び機能上の悪影響が生

じないように施工しなければならない。

2. 道路交通への支障の防止

請負人は、インターロッキングブロック、コンクリート平板ブロック及びノンスリップの撤去に際して、道路交通に対して支障が生じないように必要な対策を講じなければならない。

3. 処分方法

請負人は、インターロッキングブロック、コンクリート平板ブロック及びノンスリップの撤去において、**設計図書**による処分方法によらなければならない。

2-9-12 縁石撤去工

1. 供用中の施設への影響防止

請負人は、歩車道境界ブロック、地先境界ブロックの撤去に際して、供用中の施設に損傷及び機能上の悪影響が生じないように施工しなければならない。

2. 道路交通への支障防止

請負人は、歩車道境界ブロック、地先境界ブロックの撤去に際して、道路交通に対して支障が生じないように必要な対策を講じなければならない。

3. 処分方法

請負人は、歩車道境界ブロック及び地先境界ブロックの撤去において、**設計図書**による処分方法によらなければならない。

2-9-13 骨材再生工

1. 骨材再生工の施工

請負人は、骨材再生工の施工については、**設計図書**に示した場合を除き、第1編1-1-18建設副産物の規定によるものとする。

2. 構造物の破砕撤去

請負人は、構造物の破砕、撤去については、第3編2-9-3構造物取壊し工及び第3編2-9-6道路附属物撤去工の規定により施工しなければならない。ただし、これらの規定によりがたい場合には、**設計図書**に関して監督員の**承諾**を得なければならない。

3. 適切な使用機械の選定

請負人は、骨材再生工の施工にあたり、現場状況、破砕物の内容、破砕量や運搬方法などから、適切な使用機械を選定しなければならない。

4. 他の部分の損傷防止

請負人は、骨材再生工の施工については、施工箇所以外の部分に損傷や悪影響を与えないように行わなければならない。

5. 関係者以外の立ち入り防止

請負人は、作業ヤードの出入り口の設置及び破砕作業に際して、関係者以外の立ち入りの防止に対して留意しなければならない。

6. 施工計画書

請負人は、破砕ホッパーに投入する材質、圧縮強度、大きさ等について使用機械の仕様、処理能力、選別方法や再生骨材の使用目的を考慮して、小割及び分別の方法を施工計画書に記載しなければならない。

なお、鉄筋、不純物、ごみや土砂などの付着物の処理は、再生骨材の品質及び使用機械の適用条件に留意して行わなければならない。

7. 飛散、粉塵、振動対策

請負人は、コンクリート塊やアスファルト塊等の破砕や積込みにあたり、飛散、粉塵及び振動対策の必要性について変更が伴う場合には、事前に**設計図書**に関して監督員と**協議**しなければならない。

8. 作業ヤード(1)

請負人は、作業ヤードの大きさ及び適切な施工基盤面の整備方法について変更が伴う場合は、事前に**設計図書**に関して監督員と**協議**しなければならない。

9. 作業ヤード(2)

請負人は、作業ヤードの大きさ及び適切な施工基盤面の整備方法については、**設計図書**によるものとし、これによりがたい場合は、事前に**設計図書**に関して監督員と**協議**しなければならない。

10. 再生骨材、建設廃棄物

請負人は、施工上やむを得ず指定された場所以外に再生骨材や建設廃棄物を仮置きまたは処分する場合には、**設計図書**に関して監督員と**協議**しなければならない。

2-9-14 運搬処理工

1. 骨材再生工の施工

工事の施工に伴い生じた工事現場発生品については、第1編1-1-17工事現場発生品の規定による。

2. 建設副産物の規定

工事の施工に伴い生じた建設副産物については、第1編1-1-18建設副産物の規定によるものとする。

3. 殻運搬処理

請負人は、殻運搬処理、現場発生品の運搬処理を行うにあたっては、運搬物が飛散しないように、適正な処置を行わなければならない。

第10節 仮設工

2-10-1 一般事項

1. 適用工種

本節は、仮設工として工事用道路工、仮橋・仮栈橋工、路面覆工、土留・仮締切工、砂防仮締切工、水替工、地下水位低下工、地中連続壁工（壁式）、地中連続壁工（柱列式）、仮水路工、残土受入れ施設工、作業ヤード整備工、電力設備工、コンクリート製造設備工、トンネル仮設備工、防塵対策工、汚濁防止工、防護施設工、除雪工、法面吹付工、水質汚濁防止膜工その他これらに類する工種について定める。

2. 一般事項

請負人は、仮設工については、**設計図書**の定めまたは監督員の**指示**がある場合を除き、請負人の責任において施工しなければならない。

3. 仮設物の点検

請負人は、仮設物について、常時点検して修理または補強をし、その機能を十分に発揮できるようにしなければならない。

4. 仮設物の撤去、原形復旧

請負人は、仮設物については、**設計図書**の定めまたは監督員の**指示**がある場合を除き、工事完了後、仮設物を完全に撤去し、原形に復旧しなければならない。

5. 仮設工

仮設工等については、耐力計算及び施工方法については、**設計図書**に明記している場合を除き「**建設工事公衆災害防止対策要綱**」及び「**労働安全衛生規則**」によらなければならない。

2-10-2 工事用道路工

1. 一般事項

工事用道路とは、工事用の資機材や土砂を運搬するために仮に施工された道路をいうものとする。

2. 工事用道路の計画・施工

請負人は、工事用道路の施工にあたり、予定交通量・地形・気候を的確に**把握**し、周囲の環境に影響のないよう対策を講じなければならない。

3. 一般交通の支障防止

請負人は、工事用道路に一般交通がある場合には、一般交通の支障とならないようその維持管理に留意しなければならない。

4. 工事用道路盛土の施工

請負人は、工事用道路盛土の施工にあたり、不等沈下を起さないように締

固めなければならない。

5. 盛土部法面の整形

請負人は、工事用道路の盛土部法面を整形する場合は、法面の崩壊が起こらないように締固めなければならない。

6. 工事用道路の敷砂利

請負人は、工事用道路の敷砂利を行うにあたり、石材を均一に敷均さなければならない。

7. 安定シート

請負人は、安定シートを用いて、工事用道路の盛土の安定を図る場合には、安定シートと盛土が一体化して所定の効果が発揮できるよう施工しなければならない。

8. 殻運搬処理

請負人は、殻運搬処理を行うにあたっては、運搬物が飛散しないように、適正な処置を行わなければならない。

9. 既設構造物への影響防止

請負人は、工事用道路を堤防等の既設構造物に設置・撤去する場合は、既設構造物に悪影響を与えないようにしなければならない。

2-10-3 仮橋・仮栈橋工

1. 一般事項

請負人は、仮橋・仮栈橋を河川内に設置する際に、**設計図書**に定めがない場合には、工事完了後及び工事期間中であっても出水期間中は撤去しなければならない。

2. 覆工板と仮橋上部との接合

請負人は、覆工板と仮橋上部との接合を行うにあたり、隅角部の設置に支障があるときはその処理方法等の対策を講じなければならない。

3. 仮設高欄及び防舷材の設置

請負人は、仮設高欄及び防舷材を設置するにあたり、その位置に支障があるときは、設置方法等の対策を講じなければならない。

4. 殻運搬処理

請負人は、殻運搬処理を行うにあたっては、運搬物が飛散しないように、適正な処置を行わなければならない。

5. 杭の施工

請負人は、杭橋脚の施工にあたり、ウォータージェットを用いる場合には、最後の打止めを落錘等で貫入させ落ち着かせなければならない。

2-10-4 路面覆工

1. 一般事項

請負人は、路面覆工を施工するにあたり、覆工板間の段差、隙間、覆工板表面の滑り及び覆工板の跳ね上がり等に注意し、交通の支障とならないようにしなければならない。また、路面覆工の横断方向端部には必ず覆工板ずれ止め材を取り付けなければならない。

2. 第三者の立ち入り防止

請負人は、覆工部の出入り口の設置及び資器材の搬入出に際して、関係者以外の立ち入りの防止に対して留意しなければならない。

3. 路面覆工桁の転倒防止

請負人は、路面勾配がある場合に、覆工板の受桁に荷重が均等にかかるようにすると共に、受桁が転倒しない構造としなければならない。

2-10-5 土留・仮締切工

1. 一般事項

請負人は、周囲の状況を考慮し、本体工事の品質、出来形等の確保に支障のないように施工しなければならない。

2. 河積阻害等の防止

請負人は、仮締切工の施工にあたり、河積阻害や河川管理施設、許可工作物等に対する局所的な洗掘等を避けるような施工をしなければならない。

3. 適用規定

請負人は、河川堤防の開削をとまなう施工にあたり、仮締切を設置する場合には、「**仮締切堤設置基準(案)**」(国土交通省、平成22年6月)の規定による。

4. 埋設物の確認

請負人は、土留・仮締切工の仮設H鋼杭、仮設鋼矢板の打込みに先行し、支障となる埋設物の**確認**のため、溝掘り等を行い、埋設物を**確認**しなければならない。

5. 溝掘の仮復旧

請負人は、溝掘りを行うにあたり、一般の交通を開放する必要がある場合には、仮復旧を行い一般の交通に開放しなければならない。

6. 埋戻し

請負人は、埋戻しを行うにあたり、埋戻し箇所の残材、廃物、木くず等を撤去し、目標高さまで埋戻さなければならない。

7. 埋戻し箇所の排水

請負人は、埋戻し箇所が水中の場合には、施工前に排水しなければならない。

い。

8. 埋戻土の締固め

請負人は、構造物の隣接箇所や狭い箇所において埋戻しを行う場合は、十分に締固めを行わなければならない。

9. 埋設構造物周辺の埋戻し

請負人は、埋戻しを行うにあたり、埋設構造物がある場合には、偏土圧が作用しないように、埋戻さなければならない。

10. 水密性の確保

請負人は、河川構造物付近のように水密性を確保しなければならない箇所の埋戻しにあたり、埋戻し材に含まれる石が1ヶ所に集中しないように施工しなければならない。

11. 適切な含水比の確保

請負人は、埋戻しの施工にあたり、適切な含水比の状態で行わなければならない。

12. 埋設物等への損傷防止

請負人は、仮設鋼矢板の打込みにおいて、埋設物等に損傷を与えないよう施工しなければならない。

13. ウォータージェット工の最終打止め

請負人は、ウォータージェットを用いて仮設H鋼杭、鋼矢板等を施工する場合には、最後の打止めを落錘等で貫入させ落ち着かせなければならない。

14. 杭・矢板引抜き跡の埋戻し

請負人は、仮設H鋼杭、鋼矢板等の引抜き跡を沈下など地盤の変状を生じないように空洞を砂等で充填しなければならない。

15. 仮設アンカー影響防止

請負人は、仮設アンカーの削孔施工については、地下埋設物や周辺家屋等に悪影響を与えないように行わなければならない。

16. 土留め材の締付け

請負人は、タイロッド・腹起しあるいは切梁・腹起しの取付けにあたって各部材が一様に働くように締付けを行わなければならない。

17. 横矢板の施工

請負人は、横矢板の施工にあたり、掘削と並行してはめ込み、横矢板と掘削土壁との間に隙間のないようにしなければならない。万一掘りすぎた場合は、良質な土砂、その他適切な材料を用いて裏込を行うとともに、土留め杭のフランジと土留め板の間にくさびを打ち込んで、隙間のないように固定しなければならない。

18. じゃかご（仮設）施工

請負人は、じゃかご（仮設）施工にあたり、中詰用石材の網目からの脱落が生じないように、石材の選定を行わなければならない。

19. じゃかご（仮設）の詰石

請負人は、じゃかご（仮設）の詰石にあたり、外廻りに大きな石を配置し、かごの先端から逐次詰込み、空隙を少なくしなければならない。

20. じゃかご（仮設）の布設

請負人は、じゃかご（仮設）の布設にあたり、床ごしらえのうえ、間割りをしてかご頭の位置を定めなければならない。

なお、詰石に際しては、請負人は法肩及び法尻の屈折部が扁平にならないように充填し、適切な断面形状に仕上げなければならない。

21. ふとんかご（仮設）の施工

ふとんかご（仮設）の施工については、本条18～20項の規定による。

22. 締切盛土着手前の現状地盤確認

請負人は、締切盛土着手前に現状地盤を**確認**し、周囲の地盤や構造物に変状を与えないようにしなければならない。

23. 盛土部法面の整形

請負人は、盛土部法面の整形を行う場合には、締固めて法面の崩壊がないように施工しなければならない。

24. 止水シートの設置

請負人は、止水シートの設置にあたり、突起物やシートの接続方法の不良により漏水しないように施工しなければならない。側壁や下床版等のコンクリートの打継部では必要に応じて増張りを施すものとする。

25. 殻運搬処理

請負人は、殻運搬処理を行うにあたっては、運搬物が飛散しないように、適正な処置を行わなければならない。

2-10-6 砂防仮締切工

1. 一般事項

請負人は、土砂締切、土のう締切、コンクリート締切の施工にあたり、周囲の状況を考慮し、本体工事の品質、出来形等の確保に支障のないように施工しなければならない。

2. 作業土工の規定

作業土工の施工については、第3編2-3-3作業土工（床掘り・埋戻し）の規定による。

3. 土砂締切の規定

土砂締切の施工については、第1編第2章第3節河川土工・砂防土工の規定による。

4. コンクリート締切工の規定

コンクリート締切工の施工については、第1編3章無筋・鉄筋コンクリートの規定による。

2-10-7 水替工

1. 一般事項

請負人は、ポンプ排水を行うにあたり、土質の**確認**によって、クイックサンド、ボイリングが起きない事を検討すると共に、湧水や雨水の流入水量を十分に排水しなければならない。

2. 排水管理

請負人は、本条1項の現象による法面や掘削地盤面の崩壊を招かぬように管理しなければならない。

3. 排水時の処置

請負人は、河川あるいは下水道等に排水する場合において、**設計図書**に明示がない場合には、施工前に、河川法、下水道法の規定に基づき、当該管理者に届出、あるいは許可を受けなければならない。

4. 濁水処理

請負人は、工事により発生する濁水を関係法令等に従って、濁りの除去等の処理を行った後、放流しなければならない。

2-10-8 地下水位低下工

1. 一般事項

請負人は、ウェルポイントあるいはディープウェルを行うにあたり、施工前に土質の**確認**を行い、地下水位、透水係数、湧水量等を**確認**し、確実に施工しなければならない。

2. 周辺被害の防止

請負人は、周辺に井戸がある場合には、状況の**確認**につとめ被害を与えないようにしなければならない。

3. 電食対策

長期間にわたり集水井においてポンプを運転する場合は、事前に電食対策の検討を行わなければならない。

4. 適用規定

排水は泥土、砂、じんあい、有害物質が含まれる場合、第3編2-10-7

水替工 第3、4項による。

2-10-9 地中連続壁工（壁式）

1. ガイドウォールの設置

請負人は、ガイドウォールの設置に際して、表層地盤の状況、地下水位上
載荷重、隣接構造物との関係を考慮して、形状・寸法等を決定し、所定の位
置に精度よく設置しなければならない。

2. 連壁鉄筋の組立

請負人は、連壁鉄筋の組立に際して、運搬、建て込み時に変形が生じない
ようにしながら、所定の位置に正確に設置しなければならない。

3. 鉄筋かごの製作精度の確保

連壁鉄筋を深さ方向に分割して施工する場合には、請負人は、建て込み時
の接続精度が確保できるように、各鉄筋かごの製作精度を保たなければなら
ない。

4. エレメント間の止水性向上

請負人は、後行エレメントの鉄筋かごの建て込み前に、先行エレメントの、
連壁継手部に付着している泥土や残存している充填碎石を取り除く等エレメ
ント間の止水性の向上を図らなければならない。

5. 連壁コンクリート打設時の注意

請負人は、連壁コンクリートの打設に際して、鉄筋かごの浮き上がりのな
いように施工しなければならない。

6. 余盛りコンクリートの施工

打設天端付近では、コンクリートの劣化が生ずるため、請負人は50cm以上
の余盛りを行う等その対応をしなければならない。

7. 仮設アンカーの削孔時の注意

請負人は、仮設アンカーの削孔施工にあたり、地下埋設物や周辺家屋等に
影響を与えないように行わなければならない。

8. 切梁・腹起し取付け時の注意

請負人は、切梁・腹起しの取付けにあたり、各部材が一様に働くように締
付けを行わなければならない。

9. 殻運搬処理

請負人は、殻運搬処理を行うにあたっては、運搬物が飛散しないように、
適正な処置を行わなければならない。

2-10-10 地中連続壁工（柱列式）

1. ガイドトレンチの設置

請負人は、ガイドトレンチの設置に際して、表層地盤の状況、地下水位上

載荷重、隣接構造物との関係を考慮して、形状・寸法等を決定し、所定の位置に精度よく設置しなければならない。

2. 柱列杭の施工

請負人は、柱列杭の施工に際して、各杭の施工順序、間隔、柱列線及び削孔精度等に留意し、連続壁の連続性の確保に努めなければならない。

3. オーバーラップ配置

オーバーラップ配置の場合に、請負人は、隣接杭の材齢が若く、固化材の強度が平均しているうちに掘孔しなければならない。

4. 芯材の建込み

請負人は、芯材の建て込みに際して、孔壁を損傷しないようにするとともに、芯材を孔心に対して垂直に建て込まなければならない。

5. 芯材の挿入

請負人は、芯材の挿入が所定の深度まで自重により行えない場合には、孔曲り、固化材の凝結、余堀り長さ不足、ソイルセメントの攪拌不良等の原因を調査し、適切な処置を講じなければならない。

6. 仮設アンカー削孔時の注意

請負人は、仮設アンカーの削孔施工にあたり、地下埋設物や周辺家屋等に影響を与えないように行わなければならない。

7. 切梁・腹起し取付け時の注意

請負人は、切梁・腹起しの取付けにあたり、各部材が一様に働くように締付けを行わなければならない。

8. 殻運搬処理

請負人は、殻運搬処理を行うにあたっては、運搬物が飛散しないように、適正な処置を行わなければならない。

2-10-11 仮水路工

1. 排水施設の損傷防止

請負人は、工事車両等によりヒューム管、コルゲートパイプ、塩ビ管の破損を受けないよう、設置しなければならない。

2. 排水管撤去跡の埋戻し

請負人は、ヒューム管・コルゲートパイプ、塩ビ管の撤去後、埋戻しを行う場合には、埋戻しに適した土を用いて締固めをしながら埋戻しをしなければならない。

3. 素掘側溝の施工

請負人は、素掘側溝の施工にあたり、周囲の地下水位への影響が小さくなるように施工しなければならない。また、水位の変動が予測される場合には、

必要に応じて周囲の水位観測を行わなくてはならない。

4. 切梁・腹起し取付け時の注意

請負人は、切梁・腹起しの取付けにあたり、切梁・腹起しが一様に働くように締付けを行わなければならない。

5. 仮設鋼矢板水路

請負人は、仮設の鋼矢板水路を行うにあたり、控索材等の取付けにおいて、各控索材等が一様に働くように締付けを行わなければならない。

6. 杭・矢板等の引抜跡の埋戻し

請負人は、仮設H鋼杭、鋼矢板等の引抜き跡を沈下など地盤の変状を生じないよう空洞を砂等で充填しなければならない。

2-10-12 残土受入れ施設工

1. 搬入土砂の周囲への流出防止

請負人は、雨水の排水処理等を含めて、搬入土砂の周囲への流出防止対策を講じなければならない。

2. コンクリートブロック等の仮置き時の防護

請負人は、コンクリートブロック、プレキャストL型擁壁、プレキャスト逆T型擁壁を仮置きする場合には、転倒、他部材との接触による損傷がないようにこれらを防護しなければならない。

2-10-13 作業ヤード整備工

1. 一般事項

請負人は、ヤード造成を施工するにあたり、工事の進行に支障のないように位置や規模を検討し造成・整備しなければならない。

2. 敷砂利施工の注意

請負人は、ヤード内に敷砂利を施工する場合、ヤード敷地内に碎石を平坦に敷均さなければならない。

2-10-14 電力設備工

1. 一般事項

請負人は、受電設備、配電設備、電動機設備、照明設備を設置するにあたり、必要となる電力量等を**把握**し、本体工事の施工に支障が生じない設備としなければならない。

2. 電気主任技術者

請負人は、電気事業法において定める自家用電気工作物施設の維持管理保守において電気主任技術者を選び、監督員に**提示**するとともに、保守規定を制定し適切な運用をしなければならない。

3. 防音対策

請負人は、騒音が予見される設備を設置する場合には、防音対策を講じるなど、周辺環境に配慮しなければならない。

2-10-15 コンクリート製造設備工

1. 一般事項

コンクリートプラント設備は、練り上がりコンクリートを排出する時に材料の分離を起こさないものとする。

2. コンクリートの練りませ

請負人は、コンクリートの練りませにおいてはバッチミキサを用いなければならない。

3. ケーブルクレーン設備のバケットの構造

ケーブルクレーン設備のバケットの構造は、コンクリートの投入及び搬出の際に材料の分離を起こさないものとし、また、バケットからコンクリートの排出が容易でかつ速やかなものとする。

2-10-16 トンネル仮設備工

1. 一般事項

請負人は、トンネル仮設備について、本体工事の品質・性能等の確保のため、その保守に努めなければならない。

2. トンネル照明設備の設置

請負人は、トンネル照明設備を設置するにあたり、切羽等直接作業を行う場所、保線作業、通路等に対して適切な照度を確保するとともに、明暗の対比を少なくするようにしなければならない。また、停電時等の非常時への対応についても配慮した設備としなければならない。

3. 用水設備の設置

請負人は、用水設備を設置するにあたり、さっ孔水、コンクリート混練水、洗浄水、機械冷却水等の各使用量及び水質を十分把握し、本体工事の施工に支障が生じない設備としなければならない。

4. トンネル排水設備の設置

請負人は、トンネル排水設備を設置するにあたり、湧水量を十分調査し、作業その他に支障が生じないようにしなければならない。また、強制排水が必要な場合には、停電等の非常時に対応した設備としなければならない。

5. トンネル換気設備の設置

請負人は、トンネル換気設備の設置にあたり、発破の後ガス、粉じん、内燃機関の排気ガス、湧出有毒ガス等について、その濃度が関係法令等で定められた許容濃度以下に坑内環境を保つものとしなければならない。

また、停電等の非常時の対応についても考慮した設備としなければならない。

6. トンネル送気設備の設置

請負人は、トンネル送気設備の設置にあたり、排気ガス等の流入を防止するように吸気口の位置の選定に留意しなければならない。また、停電等の非常時への対応についても考慮した設備としなければならない。

請負人は、機械による掘削作業、せん孔作業及びコンクリート等の吹付け作業にあたり、湿式の機械装置を用いて粉じんの発散を防止するための措置を講じなければならない。

7. トンネル工事連絡設備の設置

請負人は、トンネル工事連絡設備の設置にあたり、通常時のみならず非常時における連絡に関しても考慮しなければならない。

8. 換気装置の設置

請負人は、換気装置の設置にあたり、トンネルの規模、施工方法、施工条件等を考慮した上で、坑内の空気を強制的に換気するのに効果的な換気装置のものを選定しなければならない。

9. 集じん装置の設置

請負人は、集じん装置の設置にあたり、トンネル等の規模等を考慮した上で、十分な処理容量を有しているもので、粉じんを効率よく捕集し、かつ、吸入性粉じんを含めた粉じんを清浄化する処理能力を有しているものを選定しなければならない。

10. 換気等の効果確認

請負人は、換気の実施等の効果を**確認**するにあたって、半月以内ごとに1回、定期的に、定められた方法に従って、空気の粉じん濃度等について測定を行わなければならない。この際、粉じん濃度（吸入性粉じん濃度）目標レベルは $3\text{mg}/\text{m}^3$ 以下とし、掘削断面積が小さいため、 $3\text{mg}/\text{m}^3$ を達成するのに必要な大きさ(口径)の風管または必要な本数の風管の設置、必要な容量の集じん装置の設置等が施工上極めて困難であるものについては、可能な限り、 $3\text{mg}/\text{m}^3$ に近い値を粉じん濃度目標レベルとして設定し、当該値を記録しておくこと。また、各測定点における測定値の平均値が目標レベルを超える場合には、作業環境を改善するための必要な措置を講じなければならない。

粉じん濃度等の測定結果は、関係労働者が閲覧できる措置を講じなければならない。

11. トンネル充電設備の設置

請負人は、トンネル充電設備を設置するにあたり、機関車台数等を考慮し

工事に支障が生じないように充電所の大きさ及び充電器台数等を決定しなければならない。また、充電中の換気に対する配慮を行わなければならない。

12. スライドセントルの組立解体

請負人は、スライドセントル組立解体にあたり、換気管及び送気管等の損傷に留意し、また移動時にねじれなどによる変形を起こさないようにしなければならない。組立時には、可動部が長期間の使用に耐えるようにしなければならない。

13. 防水作業台車

請負人は、防水作業台車の構造を防水シートが作業台端部で損傷しない構造とするとともに、作業台組立解体にあたり、施工済みの防水シートを損傷することのないように作業しなければならない。

14. ターンテーブル設備の設置

請負人は、ターンテーブル設備の設置にあたり、その動きを円滑にするため、据付面をよく整地し不陸をなくさなければならない。

15. トンネル用濁水処理設備の設置

請負人は、トンネル用濁水処理設備の設置にあたり、水質汚濁防止法、関連地方自治体の公害防止条例等の規定による水質を達成できるものとしなければならない。また、設備については、湧水量、作業内容及び作業の進捗状況の変化に伴う処理水の水質変化に対応できるものとしなければならない。

2-10-17 防塵対策工

1. 一般事項

請負人は、工事車輛が車輪に泥土、土砂を付着したまま工事区域から外部に出るおそれがある場合にはタイヤ洗浄装置及びこれに類する装置の設置、その対策について**設計図書**に関して監督員と**協議**しなければならない。

2. 砂塵被害防止

請負人は、工事用機械及び車輛の走行によって砂塵の被害を第三者に及ぼすおそれがある場合には、散水あるいは路面清掃について、**設計図書**に関して監督員と**協議**しなければならない。

2-10-18 汚濁防止工

1. 汚濁防止フェンスの施工

請負人は、汚濁防止フェンスを施工する場合は、設置及び撤去時期、施工方法及び順序について、工事着手前に検討し施工しなければならない。

2. 河川等への排水時の処置

請負人は、河川あるいは下水道等に排水する場合において、**設計図書**に明示がない場合には、施工前に、**河川法**、**下水道法**の規定に基づき、当該管理

者に届出、あるいは許可を受けなければならない。

3. 濁水放流時の処置

請負人は、工事により発生する濁水を関係法令等に従って、濁りの除去等の処理を行った後、放流しなければならない。

2-10-19 防護施設工

1. 一般事項

請負人は、防護施設の設置位置及び構造の選定にあたり、発破に伴う飛散物の周辺への影響がないように留意しなければならない。

2. 仮囲い等による支障対策

請負人は、仮囲いまたは立入防止柵の設置にあたり、交通に支障をきたす場合あるいは苦情が発生すると予想される場合には、工事前に対策を講じなければならない。

2-10-20 除雪工

請負人は、除雪を行うにあたり、路面及び構造物、計画地盤に損傷を与えないようにしなければならない。

なお、万一損傷を与えた場合には請負人の責任において元に戻さなければならない。

2-10-21 法面吹付工

法面吹付工の施工については、第3編2-14-3吹付工の規定による。

2-10-22 足場工

請負人は、足場工の施工にあたり、「手すり先行工法等に関するガイドライン」(厚生労働省、平成21年4月)によるものとし、足場の組立、解体、変更の作業時及び使用時には、常時、全ての作業床において二段手すり及び幅木の機能を有するものを設置しなければならない。

2-10-23 水質汚濁防止膜工

1. 水質汚濁防止膜の設置

請負人は、設計図書の定めにより、水質汚濁防止膜を設置するものとする。

2. カーテンの選定

請負人は、耐腐食性に富むカーテンを選定するものとする。

3. 汚濁防止膜の設置、撤去

請負人は、汚濁防止膜の設置及び撤去時期を事前に監督員に通知しなければならない。

4. 汚濁防止膜の保守管理

請負人は、汚濁防止膜の設置期間中は適切な保守管理を行わなければならない。

ない。

第11節 軽量盛土工

2-11-1 一般事項

本節は、軽量盛土工として軽量盛土工その他これらに類する工種について定める。

2-11-2 軽量盛土工

1. 一般事項

請負人は、軽量盛土工を行う場合の材料については、**設計図書**によらなければならない。

2. 軽量材の損傷防止

請負人は、発砲スチロール等の軽量材の運搬を行うにあたり損傷を生じないようにしなければならない。仮置き時にあたっては飛散防止に努めるとともに、火気、油脂類を避け防火管理体制を整えなければならない。また、長期にわたり紫外線を受ける場合はシート等で被覆しなければならない。

3. 湧水がある場合の処置

請負人は、基盤に湧水がある場合、**設計図書**に関して監督員と**協議**しなければならない。

4. 最下層ブロックの設置

請負人は、軽量材の最下層ブロックの設置にあたっては、特に段差が生じないように施工しなければならない。

5. ブロック間の固定

請負人は、軽量材のブロック間の固定にあたっては、**設計図書**に示された場合を除き、緊結金具を使用し固定しなければならない。

6. 中間床版

請負人は、中間床版については、**設計図書**に示された場合を除き、必要に応じて監督員と**協議**しなければならない。

第12節 工場製作工

2-12-1 一般事項

1. 適用工種

本節は、工場製作工として桁製作工、検査路製作工、鋼製伸縮継手製作工、落橋防止装置製作工、橋梁用防護柵製作工、アンカーフレーム製作工、プレビーム用桁製作工、鋼製排水管製作工、工場塗装工その他これらに類する工種について定める。

2. 一般事項(1)

請負人は、製作に着手する前に、第1編1-1-4施工計画書第1項の施工計画書への記載内容に加えて原寸、工作、溶接、仮組立に関する事項をそれぞれ記載し**提出**しなければならない。

なお、**設計図書**に示されている場合または**設計図書**に関して監督員の**承諾**を得た場合は、上記項目の全部または一部を省略することができるものとする。

3. 一般事項(2)

請負人は、鋳鉄品及び鋳鋼品の使用にあたって、**設計図書**に示す形状寸法のもので、有害なキズまたは著しいひずみ及び内部欠陥がないものを使用しなければならない。

4. 主要部材

主要部材とは、主構造と床組、二次部材とは、主要部材以外の二次的な機能を持つ部材をいうものとする。

2-12-2 材料

1. 材料確認

請負人は、鋼材にJISマーク表示のないもの（JISマーク表示認証を受けていないもの、JISマーク表示品であってもマーク表示の確認ができないものも含む）については、**立会**による材料**確認**を行わなければならない。

なお、検査については代表的な鋼板の現物照合とし、それ以外はミルシート等帳票による員数照合、数値**確認**とし以下による。

- ① 代表的な鋼板を以下の規格グループ毎に原則1枚（ロットによっては最高2枚まで）を現物**立会**による目視及びリングマーク照合のうえ、機械試験**立会**のみを実施することとし、寸法その他の数値については全てミルシート等による**確認**とする。

(規格グループ)

第一グループ：SS400、SM400A、SM400B、SM400C（以上4規格）

第二グループ：SM490A、SM490B、SM490C、SM490YA、SM490YB、SM520B、SM520C（以上7規格）

第三グループ：SM570Q（以上1規格）

- ② 代表的な鋼板以外は、全てミルシート等による員数照合、数値**確認**とする。
- ③ **立会**による材料**確認**結果を監督員に**提出**するものとする。

2. 溶接材料

- ① 請負人は、溶接材料の使用区分を表2-47に従って設定しなければならない

ない。

表2-47 溶接材料区分

使用区分	使用する溶接材料
強度の同じ鋼材を溶接する場合	母材の規格値と同等またはそれ以上の機械的性質（じん性を除く）を有する溶接材料
強度の異なる鋼材を溶接する場合	低強度側の母材の規格値と同等またはそれ以上の機械的性質（じん性を除く）を有する溶接材料
じん性の同じ鋼材を溶接する場合	母材の要求値と同等またはそれ以上のじん性を有する溶接材料
じん性の異なる鋼材を溶接する場合	低じん性側の母材の要求値と同等またはそれ以上のじん性を有する溶接材料
耐候性鋼と普通鋼を溶接する場合	普通鋼の母材と同等またはそれ以上の機械的性質、じん性を有する溶接材料
耐候性鋼と耐候性鋼を溶接する場合	母材の要求値と同等またはそれ以上の機械的性質、じん性及び耐候性鋼を有する溶接材料

② 請負人は、耐候性鋼材を溶接する場合は、耐候性鋼材用の溶接材料を用いなければならない。

なお、被覆アーク溶接で施工する場合で以下の項目に該当する場合は、低水素系溶接材料を使用するものとする。

(1) 耐候性鋼材を溶接する場合

(2) SM490, SM490Y, SM520, SBHS400, SM570及びSBHS500を溶接する場合

③ 請負人は、被覆アーク溶接棒を表2-48に従って乾燥させなければならない。

表2-48 溶接棒乾燥の温度と時間

溶接棒の種類	溶接棒の状態	乾燥温度	乾燥時間
軟鋼用被覆アーク溶接棒	乾燥（開封）後12時間以上経過したときもしくは溶接棒が吸湿したおそれがあるとき	100～150℃	1時間以上
低水素系被覆アーク溶接棒	乾燥（開封）後4時間以上経過したときもしくは溶接棒が吸湿したおそれがあるとき	300～400℃	1時間以上

- ④ 請負人は、サブマージアーク溶接に用いるフラックスを表2-49に従って乾燥させなければならない。

表2-49 フラックスの乾燥の温度と時間

フラックスの種類	乾燥温度	乾燥時間
熔融フラックス	150～200℃	1時間以上
ボンドフラックス	200～250℃	1時間以上

3. 鋼種の識別

請負人は、同一橋梁に多種類の鋼材を使用する場合は、塗色により鋼種を識別するなどの方法を講じ、混同しないようにしなければならない。

4. 鋼材の保管

請負人は、鋼材の保管にあたって、保管期間中に著しいさびを生じさせたり傷をつけたりしないように配慮しなければならない。

5. 鋼板の厚さ

鋼板の厚さの許容差は、JIS G 3193「熱間圧延鋼板と鋼帯の形状、寸法、質量及びその許容差」表4、厚さ許容差を適用し、かつ備考1により、
(一) 側の許容差が公称板厚の5%以内にならなければならない。

6. 表面欠陥

鋼材表面には、有害な欠陥があってはならない。表面欠陥の補修は、第3編2-12-3桁製作工第1項(13)に規定する表2-57によって行うものとする。表面欠陥の補修後の板厚は5項に規定した板厚の許容差内にならなければならない。

7. 工場塗装工の材料

工場塗装工の材料については、以下の規定によるものとする。

- (1) 請負人は、JISに適合した塗料を使用しなければならない。また請負人は、**設計図書**に特に明示されていない場合は、施工前に色見本により監督員の**確認**を得なければならない。
- (2) 請負人は、塗料を直射日光の受けない場所に保管し、その取扱いは、関係諸法令、諸法規を遵守して行わなければならない。
- (3) 請負人は、多液型塗料を使用する場合、混合の際の混合割合、混合法、

混合塗料の状態、使用時間等について使用塗料の仕様を遵守しなければならない。

- (4) 請負人は、多液型塗料の可使時間は、表2-50の基準を遵守しなければならない。

表2-50 多液型塗料の可使時間

塗料名	可使時間 (時間)
長ばく形エッチングプライマー	20℃、8 以内
無機ジンクリッチプライマー 無機ジンクリッチペイント 有機ジンクリッチペイント	20℃、5 以内
エポキシ樹脂塗料下塗	10℃、8 以内
変性エポキシ樹脂塗料下塗	20℃、5 以内
亜鉛めっき用エポキシ樹脂塗料下塗 弱溶剤形変性エポキシ樹脂塗料下塗	30℃、3 以内
変性エポキシ樹脂塗料内面用	20℃、5 以内 30℃、3 以内
超厚膜形エポキシ樹脂塗料	20℃、3 以内
エポキシ樹脂塗料下塗 (低温用) 変性エポキシ樹脂塗料下塗 (低温用) 変性エポキシ樹脂塗料内面用 (低温用)	5℃、5 以内 10℃、3 以内
無溶剤形変性エポキシ樹脂塗料	20℃、1 以内
無溶剤形変性エポキシ樹脂塗料 (低温用)	10℃、1 以内
コンクリート塗装用エポキシ樹脂プライマー	20℃、5 以内
ふっ素樹脂塗料用中塗 ふっ素樹脂塗料上塗 弱溶剤形ふっ素樹脂塗料用中塗 弱溶剤形ふっ素樹脂塗料上塗 コンクリート塗装用エポキシ樹脂塗料中塗 コンクリート塗装用柔軟形エポキシ樹脂塗料中塗 コンクリート塗装用ふっ素樹脂塗料上塗 コンクリート塗装用柔軟形ふっ素樹脂塗料上塗	20℃、5 以内 30℃、3 以内

- (5) 請負人は、塗料の有効期限を、ジンクリッチペイントは製造後6ヶ月以内、その他の塗料は製造後12ヶ月とし、有効期限を経過した塗料は使用してはならない。

2-12-3 析製作工

1. 製作加工

製作加工については、以下の規定によるものとする。

(1) 原寸

- ① 請負人は、工作に着手する前にコンピュータによる原寸システム等に

より図面の不備や製作上に支障がないかどうかを**確認**しなければならない。

- ② 請負人は、上記①においてコンピュータによる原寸システム等を仕様しない場合は、**設計図書**に関して監督員の**承諾**を得なければならない。
- ③ 原寸図を作成する場合、請負人は、JIS B 7512（鋼製巻尺）の1級に合格した鋼製巻尺を使用しなければならない。
なお、これによりがたい場合は、**設計図書**に関して監督員の**承諾**を得なければならない。
- ④ 請負人は、現場と工場の鋼製巻尺の使用にあたって、温度補正を行わなければならない。なお、桁に鋼製巻尺を添わせる場合には、桁と同温度とみなせるため温度補正の必要はない。

(2) 工作

- ① 請負人は、主要部材の板取りにあたっては、主たる応力の方向と圧延方向とが一致することを**確認**し、行わなければならない。
ただし、圧延直角方向でJIS G 3106（溶接構造用圧延鋼材）の機械的性質を満足する場合や、連結板などの溶接されない部材について板取りする場合は、この限りではない。
なお、板取りに関する資料を保管し、監督員または検査員からの請求があった場合は、速やかに提示しなければならない。
- ② 請負人は、けがきにあたって、完成後も残るような場所にはタガネ・ポンチ傷をつけてはならない。
- ③ 請負人は、主要部材の切断を自動ガス切断法、プラズマアーク切断法またはレーザー切断法により行わなければならない。また、フィルター・タイププレート、形鋼、板厚10mm以下のガセットプレート及び補剛材等は、せん断により切断してよいが、切断線に肩落ち、かえり、不揃い等のある場合は縁削りまたはグラインダ仕上げを行って平滑に仕上げるものとする。
- ④ 請負人は、塗装等の防錆・防食を行う部材において組立てた後に自由縁となる部材の角は面取りを行うものとし、半径2mm以上の曲面仕上げを行うものとする。
- ⑤ 請負人は、鋼材の切断面の表面の粗さを、 $50\mu\text{m}$ 以下にしなければならない。
- ⑥ 請負人は、孔あけにあたって、**設計図書**に示す径にドリルまたはドリルとリーマ通しの併用により行わなければならない。ただし、二次部材（道示による）で板厚16mm以下の材片は、押抜きにより行うことができ

る。

また、仮組立て時以前に主要部材に**設計図書**に示す径を孔あけする場合は、NC穿孔機または型板を使用するものとする。

なお、孔あけによって孔の周辺に生じたまくれは削り取るものとする。

- ⑦ 請負人は、主要部材において冷間曲げ加工を行う場合、内側半径は板厚の15倍以上にしなければならない。なお、これにより難しい場合は、**設計図書**に関して監督員の**承諾**を得なければならない。

ただし、JIS Z 2242（金属材料のシャルピー衝撃試験方法）に規定するシャルピー衝撃試験の結果が、表2-51に示す条件を満たし、かつ化学成分中の窒素が0.006%をこえない材料については、内側半径を板厚の7倍以上または5倍以上とすることができる。

表2-51 シャルピー吸収エネルギーに対する冷間曲げ加工半径の許容値

シャルピー吸収エネルギー (J)	冷間曲げ加工の内側半径	付記記号 ^{注)}
150以上	板厚の7倍以上	-7L, -7C
200以上	板厚の5倍以上	-5L, -5C

[注1] 1番目の数字：最小曲げ半径の板厚の倍率

[注2] 2番目の数字：曲げ加工方向 (L：最終圧延方向と同一方向
C：最終圧延方向と直角方向)

- ⑧ 請負人は、調質鋼 (Q) 及び熱加工制御鋼 (TMC) の熱間加工を行ってはならない。

(3) 溶接施工

- ① 請負人は、溶接施工について各継手に要求される溶接品質を確保するよう、以下の事項を施工計画書へ記載しなければならない。

- 1) 鋼材の種類及び特性
- 2) 溶接材料の種類及び特性
- 3) 溶接作業者の保有資格
- 4) 継手の形状及び精度
- 5) 溶接環境及び使用設備
- 6) 溶接施工条件及び留意事項
- 7) 溶接部の検査方法
- 8) 不適合品の取り扱い

- ② 請負人は、JIS Z 3801（手溶接技術検定における試験方法及び判定基

準)に定められた試験の種類のうち、その作業に該当する試験または、これと同等以上の検定試験に合格した溶接作業者を従事させなければならない。

ただし、半自動溶接を行う場合は、JIS Z 3841 (半自動溶接技術検定における試験方法及び判定基準)に定められた試験の種類のうち、その作業に該当する試験または、これと同等以上の検定試験に合格した溶接作業者を従事させるものとする。

また、サブマージアーク溶接を行う場合は、A-2Fまたは、これと同等以上の検定試験に合格した溶接作業者を従事させるものとする。

なお、工場溶接に従事する溶接作業者は、6ヶ月以上溶接工事に従事し、かつ工事前2ヶ月以上引き続きその工場において、溶接工事に従事した者でなければならない。また、現場溶接に従事する溶接作業者は、6ヶ月以上溶接工事に従事し、かつ適用する溶接施工方法の経験がある者または十分な訓練を受けた者でなければならない。

(4) 溶接施工試験

① 請負人は、以下の事項のいずれかに該当する場合は、溶接施工試験を行わなければならない。

ただし、二次部材については、除くものとする。

なお、すでに過去に同等またはそれ以上の条件で溶接施工試験を行い、かつ施工経験をもつ工場では、その溶接施工試験報告書について、監督員の**承諾**を得た上で溶接施工試験を省略することができる。

- 1) SM570、SMA570W、SM520及びSMA490Wにおいて1パスの入熱量が7,000J/mmを超える場合
- 2) SBHS500、SBHS500W、SBHS400、SBHS400W、SM490Y及びSM490において、1パスの入熱量が10,000J/mmを超える場合
- 3) 被覆アーク溶接法(手溶接のみ)、ガスシールドアーク溶接法(CO₂ガスまたはArとCO₂の混合ガス)、サブマージアーク溶接法以外の溶接を行う場合
- 4) 鋼橋製作の実績がない場合
- 5) 使用実績のないところから材料供給を受ける場合
- 6) 採用する溶接方法の施工実績がない場合

② 請負人は、溶接施工試験にあたっては、「**土木工事施工管理基準 品質管理基準**」に規定された試験項目から該当する項目を選んで行わなければならない。

なお、供試鋼板の選定、溶接条件の選定その他は、以下によるものとする。

- 1) 供試鋼板には、同じような溶接条件で取扱う鋼板のうち、最も条件の悪いものを用いるものとする。
- 2) 溶接は、実際の施工で用いる溶接条件で行うものとし、溶接姿勢は実際に行う姿勢のうち、最も不利なもので行うものとする。
- 3) 異種の鋼材の開先溶接試験は、実際の施工と同様の組合わせの鋼材で行うものとする。

なお、同鋼種で板厚の異なる継手については板厚の薄い方の鋼材で行うことができる。

- 4) 再試験は、最初の個数の2倍とする。

(5) 組立て

請負人は、部材の組立てにあたって、補助治具を有効に利用し、無理のない姿勢で組立溶接できるように考慮しなければならない。また支材やストロングバック等の異材を母材に溶接することは避けるものとする。

やむを得ず溶接を行って母材を傷つけた場合は、本項(12)欠陥部の補修により補修するものとする。

(6) 材片の組合わせ精度

請負人は、材片の組合わせ精度を、継手部の応力伝達が円滑で、かつ、継手性能が確保されるものにしなければならない。材片の組合わせ精度は以下の値とするものとする。

ただし、施工試験によって誤差の許容量が**確認**された場合は、**設計図書**に関して監督員の**承諾**を得たうえで以下の値以上とすることができる。

① 開先溶接

ルート間隔の誤差：規定値±1.0mm以下

板厚方向の材片偏心： $t \leq 50\text{mm}$ 薄い方の板厚の10%以下

$50\text{mm} < t$ 5mm以下

t：薄い方の板厚

裏当て金を用いる場合の密着度：0.5mm以下

開先角度：規定値±10°

② すみ肉溶接

材片の密着度：1.0mm以下

(7) 組立溶接

請負人は、本溶接の一部となる組立溶接にあたって、本溶接を行う溶接作業者と同等の技術をもつ者を従事させ、使用溶接棒は、本溶接の場合と

同様に管理しなければならない。

組立溶接のすみ肉脚長(すみ肉溶接以外の溶接にあつてはすみ肉換算脚長)は4mm以上とし、長さは80mm以上とするものとする。ただし、厚い方の板厚が12mm以下の場合、または以下の式により計算した鋼材の溶接割れ感受性組成 P_{CM} が0.22%以下の場合、50mm以上とすることができる。

$$P_{CM} = C + \frac{Si}{30} + \frac{Mn}{20} + \frac{Cu}{20} + \frac{Ni}{60} + \frac{Cr}{20} + \frac{Mo}{15} + \frac{V}{10} + 5B \quad (\%)$$

(8) 予熱

請負人は、鋼種及び溶接方法に応じて溶接線の両側100mm範囲の母材を表2-53の条件を満たす場合に限り、表2-52により予熱することを標準とする。

なお、鋼材の P_{CM} 値を低減すれば予熱温度を低減できる。この場合の予熱温度は表2-54とする。

表2-52 予熱温度の標準

鋼種	溶接方法	予熱温度 (°C)			
		板厚区分 (mm)			
		25以下	25をこえ 40以下	40をこえ 50以下	50をこえ 100以下
SM400	低水素系以外の溶接棒による被覆アーク溶接	予熱なし	50	—	—
	低水素系の溶接棒による被覆アーク溶接	予熱なし	予熱なし	50	50
	サブマージアーク溶接 ガスシールドアーク溶接	予熱なし	予熱なし	予熱なし	予熱なし
SMA400W	低水素系の溶接棒による被覆アーク溶接	予熱なし	予熱なし	50	50
	サブマージアーク溶接 ガスシールドアーク溶接	予熱なし	予熱なし	予熱なし	予熱なし
SM490	低水素系の溶接棒による被覆アーク溶接	予熱なし	50	80	80
SM490Y	サブマージアーク溶接 ガスシールドアーク溶接	予熱なし	予熱なし	50	50
SM520	低水素系の溶接棒による被覆アーク溶接	予熱なし	80	80	100
SM570	サブマージアーク溶接 ガスシールドアーク溶接	予熱なし	50	50	80
SMA490W	低水素系の溶接棒による被覆アーク溶接	予熱なし	80	80	100
SMA570W	サブマージアーク溶接 ガスシールドアーク溶接	予熱なし	50	50	80
SBHS400	低水素系の溶接棒による被覆アーク溶接	予熱なし	予熱なし	予熱なし	予熱なし
SBHS400W	低水素系の溶接棒による被覆アーク溶接	予熱なし	予熱なし	予熱なし	予熱なし
SBHS500	ガスシールドアーク溶接	予熱なし	予熱なし	予熱なし	予熱なし
SBHS500W	サブマージアーク溶接	予熱なし	予熱なし	予熱なし	予熱なし

[注1] 「予熱なし」については、気温（室内の場合は室温）が5°C以下の場合は

20℃程度に加熱する。

表2-53 予熱温度の標準を適用する場合の P_{CM} の条件

(%)

鋼材の 板厚 (mm)	鋼種 SM400	SMA400W	SM490 SM490Y	SM520 SM570	SMA490W SMA570W	SBHS400 SBHS400W	SBHS500 SBHS500W
25以下	0.24以下	0.24以下	0.26以下	0.26以下	0.26以下	0.22以下	0.20以下
25を超え50以下	0.24以下	0.24以下	0.26以下	0.27以下	0.27以下		
50を超え100以下	0.24以下	0.24以下	0.27以下	0.29以下	0.29以下		

表2-54 P_{CM} 値と予熱温度の標準

P_{CM} (%)	溶接方法	予熱温度 (°C)		
		板厚区分 (mm)		
		$t \leq 25$	$25 < t \leq 40$	$40 < t \leq 100$
0.21	SMAW	予熱なし	予熱なし	予熱なし
	GMAW, SAW	予熱なし	予熱なし	予熱なし
0.22	SMAW	予熱なし	予熱なし	予熱なし
	GMAW, SAW	予熱なし	予熱なし	予熱なし
0.23	SMAW	予熱なし	予熱なし	50
	GMAW, SAW	予熱なし	予熱なし	予熱なし
0.24	SMAW	予熱なし	予熱なし	50
	GMAW, SAW	予熱なし	予熱なし	予熱なし
0.25	SMAW	予熱なし	50	50
	GMAW, SAW	予熱なし	予熱なし	50
0.26	SMAW	予熱なし	50	80
	GMAW, SAW	予熱なし	予熱なし	50
0.27	SMAW	50	80	80
	GMAW, SAW	予熱なし	50	50
0.28	SMAW	50	80	100
	GMAW, SAW	50	50	80
0.29	SMAW	80	100	100
	GMAW, SAW	50	80	80

注) SMAW: 低水素系の溶接棒による被覆アーク溶接

GMAW: ガスシールドアーク溶接

SAW: サブマージアーク溶接

注-1) 「予熱なし」については、気温（室内の場合は室温）が5℃以下の場合には結露除去のためのウォームアップ（20℃程度に加熱）を行う。

注-2) 予熱温度算定式

$$T_p (\text{°C}) = 1,440 P_w - 392$$

ここに、

$$P_w = P_{CM} + H_{GL} / 60 + K / 400, 000$$

注-3) 表中の予熱温度は下記の仮定に基づき、算定したものである。

- a) 溶接金属の拡散性水素量(H_{GL})
 低水素系の溶接棒による被覆アーク溶接の場合 $H_{GL} = 2\text{ml}/100\text{g}$
 サブマージアーク溶接及びガスシールドアーク溶接の場合 $H_{GL} = 1\text{ml}/100\text{g}$
- b) 溶接継手の拘束度(K)
 鋼橋の溶接継手の平均的な拘束度として板厚 t の200倍を想定
 $K = 200 t \quad \text{N/mm}\cdot\text{mm}$
 板厚 t は、50mm以上の場合は50mmとする。

(9) 溶接施工上の注意

- ① 請負人は、溶接を行おうとする部分の、ブローホールや割れを発生させるおそれのある黒皮、さび、塗料、油等を除去しなければならない。
 また請負人は、溶接を行う場合、溶接線周辺を十分乾燥させなければならない。
- ② 請負人は、開先溶接及び主桁のフランジと腹板のすみ肉溶接などの施工にあたって、部材と同等な開先を有するエンドタブを取付け、溶接の始端及び終端が溶接する部材上に入らないようにしなければならない。
 エンドタブは、部材の溶接端部において所定の溶接品質を確保できる寸法形状の材片を使用するものとする。
 なお、エンドタブは、溶接終了後ガス切断法によって除去し、グラインダー仕上げするものとする。
- ③ 請負人は、完全溶込み開先溶接の施工においては、原則として裏はつりを行わなければならない。
- ④ 請負人は、部分溶込み開先溶接の施工において、連続した溶接線を2種の溶接法で施工する場合は、前のビードの端部をはつり、欠陥のないことを**確認**してから次の溶接を行わなければならない。ただし、手溶接または半自動溶接で、クレータの処理を行う場合は行わなくてもよいものとする。
- ⑤ 請負人は、完全溶込み開先溶接からすみ肉溶接に変化する場合など、溶接線内で開先形状が変化する場合には、開先形状の遷移区間を設けなければならない。
- ⑥ 請負人は、材片の隅角部で終わるすみ肉溶接を行う場合、隅角部をまわして連続的に施工しなければならない。
- ⑦ 請負人は、サブマージアーク溶接法またはその他の自動溶接法を使用する場合、継手の途中でアークを切らないようにしなければならない。

ただし、やむを得ず途中でアークが切れた場合は、前のビードの終端部をはつり、欠陥のないことを**確認**してから次の溶接を行うものとする。

- ⑧ 請負人は、運搬、架設などの用に供する吊り金具、治具などを取り付ける場合の溶接は、原則として工場内で行うものとし、その条件は工場溶接と同等以上のものでなければならない。やむを得ず、現場で取り付ける場合は、十分な管理のもとで、慎重に施工しなければならない。

吊り金具、治具などの除去は母材に有害な欠陥を残さないように入念に行わなければならない。

(10) 開先溶接の余盛と仕上げ

請負人は、**設計図書**で、特に仕上げの指定のない開先溶接においては、「**土木工事施工管理基準 品質管理基準**」の規格値に従うものとし、余盛高が規格値を超える場合には、ビード形状、特に止端部を滑らかに仕上げなければならない。

(11) 溶接の検査

- ① 請負人は、工場で行う完全溶込みの突合せ溶接継手のうち主要部材の突合わせ継手を、放射線透過試験、超音波探傷試験で、表2-55に示す1グループごとに1継手の抜取り検査を行わなければならない。

ただし、監督員の**指示**がある場合には、それによるものとする。

表2-55 主要部材の完全溶込みの突合せ継手の非破壊試験検査率

部 材		1検査ロットをグループ分けする場合の1グループの最大継手数	放射線透過試験	超音波探傷試験	
			撮影枚数	検査長さ	
引張部材		1	1枚(端部を含む)	継手全長を原則とする	
圧縮部材		5	1枚(端部を含む)		
曲げ部材	引張フランジ	1	1枚(端部を含む)		
	圧縮フランジ	5	1枚(端部を含む)		
	腹板	応力に直角な方向の継手	1		1枚(引張側)
		応力に平行な方向の継手	1		1枚(端部を含む)
鋼床版		1	1枚(端部を含む)		

注) 検査手法の特性の相違により、検査長さの単位は放射線透過試験の30cmに対して、超音波探傷試験では1継手の全線としている。

② 請負人は、現場溶接を行う完全溶込みの突合せ溶接継手のうち、鋼製橋脚のはり及び柱、主桁のフランジ及び腹板、鋼床版のデッキプレート
の溶接部については、表2-56に示す非破壊試験に従い行わなければならない。

また、その他の部材の完全溶込みの突合せ溶接継手において、許容応力度を工場溶接の同種の継手と同じ値にすることを**設計図書**に明示された場合には、継手全長にわたって非破壊試験を行うものとする。

表2-56 現場溶接を行う完全溶込みの突合せ溶接継手の非破壊試験検査率

部 材	放射線透過試験	超音波探傷試験
	撮 影 箇 所	検査長さ
鋼製橋脚のはり及び柱 主桁のフランジ（鋼床版を除く）及び腹板	継手全長を原則とする	
鋼床版のデッキプレート	継手の始末端で連続して各50cm（2枚）、中間部で1mにつき1箇所（1枚）及びワイヤ継ぎ部で1箇所（1枚）を原則とする。	継手全長を原則とする

ただし、請負人は、**設計図書**に関して監督員の**承諾**を得て放射線透過試験に代えて超音波探傷試験を行うことができる。

③ 請負人は、試験結果において次の規定を満足させなければならない。

【合格判断基準】

- ・設計上許容される寸法以下でなければならない

ただし、寸法によらず表面に開口した割れ等の面状きずはあってはならない

なお、放射線透過試験による場合で板厚が25mm以下の試験の結果については、以下の規定を満足する場合に合格とする。

引張応力を受ける溶接部：JIS Z 3104（鋼溶接継手の放射線透過試験方法）付属書4「透過写真によるきずの像の分類方法」に示す2類以上。

圧縮応力を受ける溶接部：JIS Z 3104（鋼溶接継手の放射線透過試験方法）付属書4「透過写真によるきずの像の分類方法」に示す3類以上。

④ 請負人は、主要部材の完全溶込みの突合せ溶接継手の非破壊試験結果が上記③の規定を満足しない場合で、検査ロットのグループが1つの継手からなる場合には、試験を行ったその継手を不合格とする。また、検査ロ

ットのグループが2つ以上の継手からなる場合は、そのグループの残りの各継手に対し、非破壊試験を行い、合否を判定するものとする。

不合格となった継手全体を非破壊試験によって検査し、欠陥の範囲を**確認**のうえ、本項(12)の欠陥部の補修の規定に従い補修しなければならない。また、補修部分は上記の規定を満足するものとする。

請負人は、現場溶接を行う完全溶込みの突合せ溶接継手の非破壊試験結果が上記③の規定を満足しない場合は、次の処置をとらなければならない。

継手全長を検査した場合は、規定を満足しない撮影箇所を不合格とし、本項(12)の欠陥部の補修の規定に基づいて補修するものとする。

また、補修部分は上記の規定を満足するものとする。

抜取り検査をした場合は、規定を満足しない箇所の両側各1mの範囲について検査を行うものとし、それらの箇所においても上記規定を満足しない場合には、その1継手の残りの部分のすべてを検査するものとする。不合格となった箇所は、欠陥の範囲を**確認**し、本項(12)の欠陥部の補修の規定に基づいて補修するものとする。

また、補修部分は上記の規定を満足するものとする。

なお、ここでいう継手とは、継手の端部から交差部あるいは交差部から交差部までを示すものとする。

- ⑤ 請負人は、溶接ビード及びその周辺にいかなる場合も割れを発生させてはならない。割れの検査は、溶接線全線を対象として肉眼で行うものとするが、判定が困難な疑わしい場合には、磁粉探傷試験または浸透探傷試験により検査するものとする。

- ⑥ 請負人は、断面に考慮する突合わせ溶接継手、十字溶接継手、T溶接継手、角溶接継手に関しては、ビード表面にピットを発生させてはならない。

その他のすみ肉溶接または部分溶込み開先溶接に関しては、1継手につき3個、または継手長さ1mにつき3個まで許容するものとする。

ただし、ピットの大きさが1mm以下の場合には、3個を1個として計算するものとする。

1) 請負人は、ビード表面の凹凸に、ビード長さ25mmの範囲における高低差で表し、3mmを超える凹凸を発生させてはならない。

2) 請負人は、アンダーカットの深さを設計上許容される値以下とし、オーバーラップを生じさせてはならない。

- ⑦ 外部きずの検査について、磁粉探傷試験または浸透探傷試験を行う者

は、それぞれの試験の種類に応じたJIS Z 2305（非破壊試験技術者の資格及び認証）に規定するレベル2以上の資格を有していなければならない。なお、極間法を適用する場合には、磁粉探傷試験の資格のうち、極間法に限定された磁粉探傷試験のレベル2以上の資格を有するものとする。

内部きずの検査について、放射線透過試験または超音波探傷試験を行う者は、それぞれの試験の種類に応じてJIS Z 2305（非破壊試験技術者の資格及び認証）に基づく以下の2)～3)に示す資格を有していなければならない。

- 1) 放射線透過試験を行う場合は、放射線透過試験におけるレベル2以上の資格とする。
- 2) 超音波自動探傷試験を行う場合は、超音波探傷試験におけるレベル3の資格とする。
- 3) 手探傷による超音波探傷試験を行う場合は、超音波探傷試験におけるレベル2以上の資格とする。

(12) 欠陥部の補修

請負人は、欠陥部の補修を行わなければならない。この場合、補修によって母材に与える影響を検討し、注意深く行うものとする。

補修方法は、表2-57に示すとおり行うものとする。これ以外の場合は**設計図書**に関して監督員の**承諾**を得なければならない。なお、補修溶接のビードの長さは40mm以上とし、補修にあたっては、予熱等の配慮を行うものとする。

表2-57 欠陥の補修方法

	欠陥の種類	補修方法
1	アークストライク	母材表面に凹みを生じた部分は肉盛溶接の後グラインダ仕上げする。わずかな痕跡のある程度のはグラインダ仕上げのみでよい。
2	組立溶接の欠陥	欠陥部をアークエアガウジング等で除去し、必要であれば再度組立溶接を行う。
3	溶接われ	われ部分を完全に除去し、発生原因を究明して、それに応じた再溶接を行う。
4	溶接ビード表面のピット	エアアークガウジングでその部分を除去し、再溶接する。
5	オーバーラップ	グラインダで削り整形する。
6	溶接ビード表面の凸凹	グラインダ仕上げする。
7	アンダーカット	程度に応じてグラインダ仕上げのみ、または溶接後、グラインダ仕上げする。

(13) ひずみとり

請負人は、溶接によって部材の変形が生じた場合、プレス、ガス炎加熱法等によって矯正しなければならない。ガス炎加熱法によって矯正する場合の鋼材表面温度及び冷却法は、表2-58によるものとする。

表2-58 ガス炎加熱法等による線状加熱時の鋼材表面温度及び冷却法

鋼種		鋼材表面温度	冷却法
調質鋼 (Q)		750℃以下	空冷または空冷後600℃以下で水冷
熱加工 制御鋼 (TMC)	$C_{eq} > 0.38$	900℃以下	空冷または空冷後500℃以下で水冷
	$C_{eq} \leq 0.38$	900℃以下	加熱直後水冷または空冷
その他の鋼材		900℃以下	赤熱状態からの水冷をさける

$$C_{eq} = C + \frac{Mn}{6} + \frac{Si}{24} + \frac{Ni}{40} + \frac{Cr}{5} + \frac{Mo}{4} + \frac{V}{14} + \left(\frac{Cu}{13} \right) (\%)$$

ただし、() の項はCu≥0.5 (%) の場合に加えるものとする。

(14) 仮組立て

① 一般事項

- 1) 請負人が、仮組立てを行う場合は、実際に部材を組み立てて行うこと（以下「実仮組立」という。）を基本とする。ただし、シミュレーション仮組立などの他の方法によって実仮組立てと同等の精度の検査が行える場合は、監督員の**承諾**を得てこれに代えることが実施できる。
- 2) 請負人は、実仮組立てを行う場合、各部材が無応力状態になるような支持を設けなければならない。ただし、架設条件によりこれによりがたい場合は、**設計図書**に関して監督員と**協議**しなければならない。
- 3) 請負人は、実仮組立てにおける主要部分の現場添接部また連結部を、ボルト及びドリフトピンを使用し、堅固に締付けなければならない。
- 4) 請負人は、母材間の食い違いにより締付け後も母材と連結板に隙間が生じた場合、**設計図書**に関して監督員の**承諾**を得た上で補修しなければならない。

② 部材及び仮組立ての精度

部材及び仮組立ての精度は「**土木工事施工管理基準 出来形管理基準**」によるものとする。

③ 仮組立て時のボルト孔の精度

- 1) 請負人は、支圧接合を行う材片を組合わせた場合、孔のずれは0.5mm以下にしなければならない。
- 2) 請負人は、ボルト孔において貫通ゲージの貫通率及び停止ゲージの停止率を、表2-59のとおりにしなければならない。

表2-59 ボルト孔の貫通率及び停止率

	ボルトの呼び	貫通ゲージの径(mm)	貫通率(%)	停止ゲージの径(mm)	停止率(%)
引張接合 摩擦接合	M20	21.0	100	23.0	80以上
	M22	23.0	100	25.0	80以上
	M24	25.0	100	27.0	80以上
支圧接合	M20	20.7	100	21.8	100
	M22	22.7	100	23.8	100
	M24	24.7	100	25.8	100

2-12-4 検査路製作工

1. 製作加工

- (1) 請負人は、検査路・昇降梯子・手摺等は原則として溶融亜鉛めっき処理を行わなければならない。
- (2) 請負人は、亜鉛めっきのため油抜き等の処理を行い、めっき後は十分なひずみとりを行わなければならない。
- (3) 請負人は、検査路と桁本体との取付けピースは工場内で溶接を行うものとする。やむを得ず現場で取付ける場合は、**設計図書**に関して監督員の**承諾**を得て十分な施工管理を行わなければならない。
- (4) 請負人は、桁本体に仮組立て時点で取付け、取合いの**確認**を行わなければならない。
- (5) 請負人は、検査路と桁本体の取付けは取付けピースを介して、ボルト取合いとしなければならない。ただし、取合いは製作誤差を吸収できる構造とするものとする。

2. ボルト・ナットの施工

ボルト・ナットの施工については、第3編2-12-3桁製作工の規定による。

2-12-5 鋼製伸縮継手製作工

1. 製作加工

- (1) 請負人は、切断や溶接等で生じたひずみは仮組立て前に完全に除去しなければならない。
なお、仮止め治具等で無理に拘束すると、据付け時に不具合が生じるので注意するものとする。
- (2) 請負人は、フェースプレートのフィンガーは、せり合い等間隔不良を避けるため、一度切りとしなければならない。二度切りの場合には間隔を10mm程度あけるものとする。
- (3) 請負人は、アンカーバーの溶接には十分注意し、リブの孔に通す鉄筋は工場ですべて溶接しておかななければならない。
- (4) 請負人は、製作完了から据付け開始までの間、遊間の保持や変形・損傷を防ぐため、仮止め装置で仮固定しなければならない。

2. ボルトナットの施工

ボルト・ナットの施工については、第3編2-12-3桁製作工の規定による。

2-12-6 落橋防止装置製作工

1. 製作加工

請負人は、P C鋼材による落橋防止装置の製作加工については、以下の規定による。

- (1) 請負人は、P C鋼材定着部及び取付ブラケットの防食については、**設計図書**によらなければならない。
- (2) ボルト・ナットの施工については、第3編2-12-3桁製作工の規定による。

2-12-7 橋梁用防護柵製作工

1. 製作加工

(1) 亜鉛めっき後に塗装仕上げをする場合

- ① 請負人は、ビーム、パイプ、ブラケット、パドル及び支柱に溶融亜鉛めっきを施し、その上に工場で仕上げ塗装を行わなければならない。
この場合、請負人は、めっき面に燐酸塩処理などの下地処理を行わなければならない。
- ② 請負人は、めっき付着量を両面で $275\text{g}/\text{m}^2$ 以上としなければならない。
その場合請負人は、めっき付着量が前述以上であることを確認しなければならない。
- ③ 請負人は、熱硬化性アクリル樹脂塗料を用いて、 $20\mu\text{m}$ 以上の塗膜厚で仕上げ塗装をしなければならない。

(2) 亜鉛めっき地肌のままの場合

- ① 請負人は、ビーム、パイプ、ブラケット、パドル、支柱及びその他の部材（ケーブルは除く）に、成形加工後溶融亜鉛めっきを施さなければならない。
- ② 請負人は、めっき付着量をビーム、パイプ、ブラケット、パドル、支柱の場合JIS H 8641（溶融亜鉛めっき）2種の（HDZ55）の $550\text{g}/\text{m}^2$ （片面の付着量）以上とし、その他の部材（ケーブルは除く）の場合は、同じく2種（HDZ35）の $350\text{g}/\text{m}^2$ （片面の付着量）以上としなければならない。
- ③ 請負人は、歩行者、自転車用防護柵が、成形加工後溶融亜鉛めっきが可能な形状と判断できる場合は、②のその他の部材の場合を適用しなければならない。

2. ボルト・ナット

- (1) ボルト・ナットの塗装仕上げをする場合は、本条1項の製作加工（1）塗装仕上げをする場合の規定によるものとする。ただし、ステンレス性の

ボルト・ナットの場合は、無処理とするものとする。

(2) ボルト・ナットが亜鉛めっき地肌のままの場合は、本条1項の製作加工

(2) 亜鉛めっき地肌のままの場合の規定によるものとする。

3. アンカーボルト

アンカーボルトについては、本条2項ボルト・ナットの規定によるものとする。

2-12-8 アンカーフレーム製作工

1. アンカーフレーム製作工の施工

アンカーフレーム製作工の施工については、第3編2-12-3桁製作工の規定によるものとする。

2. アンカーボルトのねじの種類、ピッチ及び精度

請負人は、アンカーボルトのねじの種類、ピッチ及び精度は、表2-60によらなければならない。

表2-60 ねじの種類、ピッチ及び精度

	ボルトの呼び径	
	6.8mm以下	6.8mmをこえるもの
ねじの種類	メートル並目ねじ JIS B 0205 (一般用メートルねじ)	メートル細目ねじ JIS B 0207 (一般用メートルねじ)
ピッチ	JIS規格による	6mm
精度	3級 JIS B 0209 (一般用メートルねじ-公差)	3級 JIS B 0211 (一般用メートルねじ-公差)

2-12-9 プレビーム用桁製作工

1. 製作加工

プレビーム用桁の製作加工については、第3編2-12-3桁製作工の規定によるものとするが、仮組立ては行わないものとする。

また、塗装は、プレビーム用桁製作後長時間仮置きする場合は、ジンクリッチプライマーにより、塗装を行わなければならない。

2. ボルト・ナットの施工

鋼桁の組立てに使用するボルト・ナットの施工については、第3編2-13-2地組工の規定による。

2-12-10 鋼製排水管製作工

1. 製作加工

- (1) 請負人は、排水管及び取付金具の防食については、設計図書によらなければならない。
- (2) 請負人は、取付金具と桁本体との取付けピースは工場内で溶接を行うものとし、工場溶接と同等以上の条件下で行わなければならない。やむを得ず現場で取付ける場合は十分な施工管理を行わなければならない。
- (3) 請負人は、桁本体に仮組立て時点で取付け、取合いの確認を行わなければならない。

2. ボルト・ナットの施工

ボルト・ナットの施工については、第3編2-12-3桁製作工の規定による。

2-12-11 工場塗装工

1. 工場塗装工

- (1) 請負人は、同種塗装工事に従事した経験を有する塗装作業者を工事に従事させなければならない。
- (2) 請負人は、前処理として被塗物表面の塗装に先立ち、さび落とし清掃を行うものとし、素地調整は**設計図書**に示す素地調整種別に応じて、以下の仕様を適用しなければならない。
 - ① 素地調整程度1種
塗膜、黒皮、さび、その他の付着品を完全に除去（素地調整のグレードは、除せい（錆）程度のISO規格でSa2 1/2）し、鋼肌を露出させたもの。
- (3) 請負人は、気温、湿度の条件が表2-61の塗装禁止条件に該当する場合、塗装を行ってはならない。ただし、塗装作業所が屋内で、温度、湿度が調節されているときは、屋外の気象条件に関係なく塗装してもよい。これ以外の場合は、監督員と**協議**しなければならない。

表2-61 塗装禁止条件

塗装の種類	気温 (°C)	湿度 (RH%)
長ばく形エッチングプライマー	5以下	85以上
無機ジンクリッチプライマー 無機ジンクリッチペイント	0以下	50以下
有機ジンクリッチペイント	5以下	85以上
エポキシ樹脂塗料下塗 * 変性エポキシ樹脂塗料下塗 変性エポキシ樹脂塗料内面用 *	10以下	85以上
亜鉛めっき用エポキシ樹脂塗料下塗 弱溶剤形変性エポキシ樹脂塗料下塗	5以下	85以上
超厚膜形エポキシ樹脂塗料	5以下	85以上
エポキシ樹脂塗料下塗 (低温用) 変性エポキシ樹脂塗料下塗 (低温用) 変性エポキシ樹脂塗料内面用 (低温用)	5以下, 20以上	85以上
無溶剤形変性エポキシ樹脂塗料 *	10以下, 30以上	85以上
無溶剤形変性エポキシ樹脂塗料 (低温用)	5以下, 20以上	85以上
コンクリート塗装用エポキシ樹脂プライマー	5以下	85以上
ふっ素樹脂塗料用中塗 弱溶剤形ふっ素樹脂塗料用中塗 コンクリート塗装用エポキシ樹脂塗料中塗 コンクリート塗装用柔軟形エポキシ樹脂塗料中塗	5以下	85以上
ふっ素樹脂塗料上塗 弱溶剤形ふっ素樹脂塗料上塗 コンクリート塗装用ふっ素樹脂塗料上塗 コンクリート塗装用柔軟形ふっ素樹脂塗料上塗	0以下	85以上
鉛・クロムフリーさび止めペイント 長油性フタル酸樹脂塗料中塗 長油性フタル酸樹脂塗料上塗	5以下	85以上

[注] ※印を付した塗料を低温時に塗布する場合は、低温用の塗料を用いなければならない。

- (4) 請負人は、新橋、鋼製ダムの場合の素地調整にあたっては、素地調整程度1種を行わなければならない。
- (5) 請負人は、施工に際し有害な薬品を用いてはならない。
- (6) 請負人は、鋼材表面及び被塗装面の汚れ、油類等を除去し、乾燥状態の

ときに塗装しなければならない。

(7) 請負人は、塗り残し、ながれ、しわ等の欠陥が生じないように塗装しなければならない。

(8) 請負人は、塗料を使用前に攪拌し、塗料を均一な状態にしてから使用しなければならない。

(9) 請負人は、溶接部、ボルトの接合部分、その他構造の複雑な部分を、必要膜厚を確保するように施工しなければならない。

(10) 下塗

① 請負人は、ボルト締め後または溶接施工のため塗装困難となる部分は、あらかじめ塗装を完了させておくことができる。

② 請負人は、支承等の機械仕上げ面に、防錆油等を塗布しなければならない。

③ 請負人は、溶接や余熱による熱影響で塗膜劣化する可能性がある現場溶接部近傍に塗装を行ってはならない。未塗装範囲は熱影響部のほか、自動溶接機の取り付けや超音波探傷の施工などを考慮して決定する。

ただし、さびの生ずるおそれがある場合には防錆剤を塗布することができるが、溶接及び塗膜に影響をおよぼすおそれのあるものについては溶接及び塗装前に除去しなければならない。

④ 請負人は、塗装作業にエアレススプレー、ハケまたはローラーブラシを用いなければならない。

また、塗布作業に際しては各塗布方法の特徴を理解して行わなければならない。

⑤ 請負人は、素地調整程度1種を行ったときは、4時間以内に塗装を施さなければならない。

(11) 中塗、上塗

① 請負人は、中塗り及び上塗りにあたっては、被塗装面、塗膜の乾燥及び清掃状態を確認したうえで行わなければならない。

② 請負人は、海岸地域、大気汚染の著しい地域などの特殊環境における鋼橋の塗装については、素地調整終了から上塗り完了までを速やかに塗装しなければならない。

(12) 検査

① 請負人は、工場塗装終了後、塗膜厚検査を行い、塗膜厚測定記録を作成、保管し、監督員の**請求**があった場合は遅滞なく**提示**するとともに、検査時まで**提出**しなければならない。

② 請負人は、塗膜の乾燥状態が硬化乾燥状態以上に経過した後、塗膜厚

測定をしなければならない。

- ③ 請負人は、同一工事、同一塗装系及び同一塗装方法により塗装された500㎡単位毎25点（1点あたり5回測定）以上塗膜厚の測定をしなければならない。ただし、1ロットの面積が200㎡に満たない場合は10㎡ごとに1点とする。
- ④ 請負人は、塗膜厚の測定を、塗装系別、塗装方法別、部材の種類別または、作業姿勢別に測定位置を定め、平均して測定できるよう配慮しなければならない。
- ⑤ 請負人は、膜厚測定器として2点調整式電磁膜厚計を使用しなければならない。
- ⑥ 請負人は、以下に示す要領により塗膜厚の判定をしなければならない。
 - 1) 塗膜厚測定値（5回平均）の平均値が、目標塗膜厚（合計値）の90%以上でなければならない。
 - 2) 塗膜厚測定値（5回平均）の最小値が、目標塗膜厚（合計値）の70%以上でなければならない。
 - 3) 塗膜厚測定値（5回平均）の分布の標準偏差は、目標塗膜厚（合計値）の20%を越えてはならない。ただし、平均値が標準塗膜厚（合計値）以上の場合は合格とする。
 - 4) 平均値、最小値、標準偏差のそれぞれ3条件のうち1つでも不合格の場合はさらに同数の測定を行い、当初の測定値と合わせて計算した結果が基準値を満足すれば合格とし、不合格の場合は、塗増し再検査しなければならない。
- ⑦ 請負人は、使用塗料について、抜取り検査を実施するものとする。ただし、少量（200kg程度以下）の場合は抜取り検査を実施しなくてもよい。
- ⑧ 請負人は、使用塗料について、塗料の種類ごとかつ製造ロットごとに塗料製造会社による塗料規格試験を行い、**品質規格証明書**を監督員に**提出**しなければならない。
- ⑨ 請負人は、規格試験に合格した塗料は図2-8に示す**検査証**を缶の前面に貼付の上、工場または現場に搬入しなければならない。

工 事 名	
番 号	
塗 料 名	
製造会社名	
製造年月日	
神 戸 市	

図2-8 塗料検査証

- ⑩ 請負人は、塗料の缶貼付ラベルを完全に保ち、開封しないままで現場に搬入し、規格名称、包装番号、製造年月日は書面で、数量については写真（充缶、空缶）を**提出**しなければならない。

第13節 橋梁架設工

2-13-1 一般事項

本節は橋梁架設工として地組工、架設工（クレーン架設）、架設工（ケーブルクレーン架設）、架設工（ケーブルエレクション架設）、架設工（架設桁架設）、架設工（送出し架設）、架設工（トラベラークレーン架設）、その他これらに類する工種について定めるものとする。

2-13-2 地組工

1. 地組部材の仮置き

地組部材の仮置きについては以下の規定によるものとする。

- (1) 仮置き中に仮置き台からの転倒、他部材との接触による損傷がないように防護しなければならない。
- (2) 部材を仮置き中の重ね置きのために損傷を受けないようにしなければならない。
- (3) 仮置き中に部材が、汚損、腐食をしないように対策を講じなければならない。
- (4) 仮置き中に部材に、損傷、汚損、腐食が生じた場合は、すみやかに監督員に**連絡**し、取り替え、または補修等の処置を講じなければならない。

2. 地組立

地組立については以下の規定によるものとする。

- (1) 組立て中の部材を損傷のないように注意して取扱わなければならない
- (2) 組立て中に損傷があった場合、すみやかに監督員に報告し、取り替え、

または補修等の処置を講じなければならない。

- (3) 本締め我先立って、橋の形状が設計に適合するかどうかを確認し、その結果を監督員に提出しなければならない

2-13-3 架設工（クレーン架設）

1. 地耐力の確認

請負人は、ベント設備・ベント基礎については、架設前にベント設置位置の地耐力を**確認**しておかなければならない。

2. 桁架設

桁架設については以下の規定によるものとする。

- (1) 架設した主桁に、横倒れ防止の処置を行わなければならない。
- (2) I桁等フランジ幅の狭い主桁を2ブロック以上に地組したものを、単体で吊り上げたり、仮付けする場合は、部材に悪影響を及ぼさないようにしなければならない。
- (3) ベント上に架設した橋体ブロックの一方は、橋軸方向の水平力をとり得る橋脚、もしくはベントに必ず固定しなければならない。また、橋軸直角方向の横力は各ベントの柱数でとるよう検討しなければならない。
- (4) 大きな反力を受けるベント上の主桁は、その支点反力・応力、断面チェックを行い、必要に応じて事前に補強しなければならない。

2-13-4 架設工（ケーブルクレーン架設）

1. 一般事項

アンカーフレームは、ケーブルの最大張力方向に据付けるものとする。特に、据付け誤差があると付加的に曲げモーメントが生じるので正しい方向、位置に設置するものとする。

2. 取りこわしの必要性確認

請負人は、鉄塔基礎、アンカー等は取りこわしの必要性の有無も考慮したものとする。

3. 地耐力の確認

請負人は、ベント設備・ベント基礎については、架設前にベント設置位置の地耐力を**確認**しておかなければならない。

2-13-5 架設工（ケーブルエレクション架設）

1. 適用規定

請負人は、ケーブルエレクション設備、アンカー設備、鉄塔基礎については、第3編2-13-4架設工（ケーブルクレーン架設）の規定による。

2. 桁架設

桁架設については、以下の規定による。

(1) 直吊工法

① 請負人は、直吊工法については完成時と架設時の構造系が変わる工法であるため、架設時の部材に応力と変形に伴う悪影響が発生しないようにしなければならない。

(2) 斜吊工法

① 請負人は、斜吊工法については、完成時と架設時の構造系が変わる工法であるため、架設時の部材に応力と変形に伴う悪影響が発生しないようにしなければならない。

② 請負人は、本体構造物の斜吊索取付け部の耐力の検討、及び斜吊中の部材の応力と変形を各段階で検討しなければならない。

2-13-6 架設工（架設桁架設）

1. 適用規定

ベント設備・基礎については、第3編2-13-3架設工（クレーン架設）の規定による。

2. 横取り設備

請負人は、横取り設備については、横取り中に部材に無理な応力等が発生させないようにしなければならない。

3. 桁架設

桁架設については、以下の規定によるものとする。

(1) 手延機による方法

① 架設中の各段階において、腹板等の局部座屈が発生させないようにしなければならない。

(2) 台船による方法

① 請負人は、台船の沈下量を考慮する等、橋体の台船への積み換え時に橋体に対して悪影響がないようにしなければならない。

(3) 横取り工法

① 横取り中の各支持点は、等間隔とし、各支持点が平行に移動するようにしなければならない。

② 横取り作業において、勾配がある場合には、おしみワイヤをとらなければならない。

2-13-7 架設工（送出し架設）

1. 送出し工法

請負人は、送出し工法については、完成時と架設時の構造系が変わる工法

であるため、架設時の部材に応力と変形に伴う悪影響が発生しないようにしなければならない。

2. 適用規定

桁架設の施工については、第3編2-13-6架設工（架設桁架設）の規定による。

2-13-8 架設工（トラベラークレーン架設）

1. 片持式工法

請負人は、片持式工法については、完成時と架設時の構造系が変わる工法であるため、架設時の部材に応力と変形に伴う悪影響が発生しないようにしなければならない。

2. 釣合片持式架設

請負人は、釣合片持式架設では、風荷重による支点を中心とした回転から生ずる応力が桁に悪影響を及ぼさないようにしなければならない。

3. 解体時の注意

請負人は、現場の事情で、トラベラークレーンを解体するために架設完了したトラスの上を後退させる場合には、後退時の上弦材に悪影響を及ぼさないようにしなければならない。

4. 施工前の検討

請負人は、計画時のトラベラークレーンの仮定自重と、実際に使用するトラベラークレーンの自重に差がある場合には、施工前に検討しておかなければならない。

第14節 法面工(共通)

2-14-1 一般事項

本節は、法面工として植生工、法面吹付工、法枠工、法面施肥工、アンカー工、かご工その他これらに類する工種について定める。

2-14-2 植生工

1. 一般事項

種子散布は、主にトラック搭載型のハイドロシーダーと呼ばれる吹付機械を使用して、多量の用水を加えた低粘度スラリー状の材料を厚さ1cm未満に散布するものとする。客土吹付は、主にポンプを用いて高粘度スラリー状の材料を厚さ1～3cmに吹付けるものとする。植生基材吹付工は、ポンプまたはモルタルガンを用いて植生基材（土、木質繊維等）または有機基材（バーク堆肥、ピートモス等）を厚さ1～10cmに吹付けるものとする。

2. 植生用材料の種類、品質、配合

請負人は、使用する材料の種類、品質、配合については、**設計図書**によらなければならない。また、工事実施の配合決定にあたっては、発芽率を考慮のうえ決定し、**設計図書**に関して監督員の**承諾**を得なければならない。

3. 肥料が設計図書に示されていない場合の処置

請負人は、肥料が**設計図書**に示されていない場合は、使用植物の育成特性や土壌特性及び肥効期間等を考慮して決定し、品質規格証明書を照合した上で、監督員に**承諾**を受けなければならない。

4. 芝付け

請負人は、芝付けを行うにあたり、芝の育成に適した土を敷均し、締固めて仕上げなければならない。

5. 枯死の場合の処置

請負人は、現場に搬入された芝は、すみやかに芝付けするものとし、直射光、雨露にさらしたり、積み重ねて枯死させないようにしなければならない。また、請負人は、芝付け後、枯死しないように養生しなければならない。

なお、工事完了引渡しまでに枯死した場合は、請負人の負担において再度施工しなければならない。

6. 耳芝

請負人は、張芝、筋芝の法肩に耳芝を施工しなければならない。耳芝とは、堤防等の法肩の崩れを防ぐために、法肩に沿って天端に巾10～15cm程度に張る芝をいうものとする。

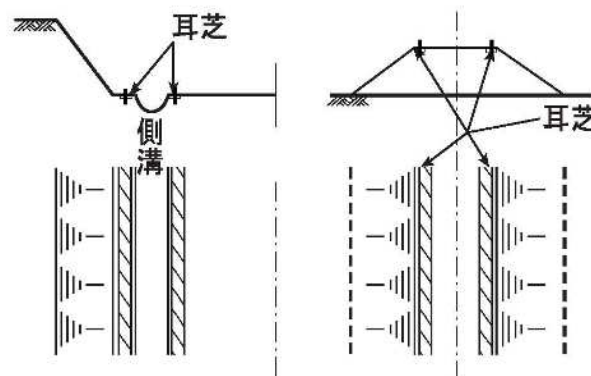


図2-9 耳芝

7. 張芝

請負人は、張芝の施工に先立ち、施工箇所を不陸整正し、芝を張り、土羽板等を用いて地盤に密着させなければならない。次に湿気のある目土を表面に均一に散布し、土羽板等で打ち固めるものとする。

8. 芝串

請負人は、張芝の脱落を防止するため、張芝一枚あたり2～3本の芝串で固定しなければならない。また、張付けにあたっては芝の長手を水平方向とし、縦目地を通さず施工しなければならない。ロール芝を使用する際は、張芝1㎡あたり20～30本の芝串で固定するものとする。また、張付けにあたっては芝の長手を水平方向とし、縦目地を通さず施工しなければならない。

9. 筋芝

請負人は、筋芝の施工にあたり、芝を敷延べ、上層に土羽土をおいて、丁張りに従い所定の形状に土羽板等によって崩落しないよう硬く締固めなければならない。芝片は、法面の水平方向に張るものとし、間隔は30cmを標準とし、これ以外による場合は**設計図書**によるものとする。

10. 散水

夏季における晴天時の散水については、日中を避け朝または夕方に行わなければならない。

11. 保護養生

請負人は、吹付けの施工完了後は、発芽または枯死予防のため保護養生を行わなければならない。また、養生材を吹付ける場合は、種子散布面の浮水を排除してから施工しなければならない。

なお、工事完了引渡しまでに、発芽不良または枯死した場合は、請負人は、再度施工しなければならない。

12. 種子散布吹付工及び客土吹付工

請負人は、種子散布工及び客土吹付工の施工にあたり、以下の各号の規定によらなければならない。

- (1) 請負人は、種子散布に着手する前に、法面の土壌硬度試験及び土壌試験(PH)を行い、その資料を整備保管し、監督員または検査員から請求があった場合は速やかに**提示**しなければならない。
- (2) 請負人は、施工時期については、**設計図書**によるものとするが、特に指定されていない場合は、乾燥期を避けるものとし、やむを得ず乾燥期に施工する場合は、施工後も継続した散水養生を行わなければならない。
- (3) 請負人は、吹付け面の浮土、その他の雑物を取り除き、凹凸は整正しなければならない。
- (4) 請負人は、吹付け面が乾燥している場合には、吹付ける前に散水しなければならない。
- (5) 請負人は、材料を攪拌混合した後、均一に吹付けなければならない。
- (6) 請負人は、吹付け距離及びノズルの角度を、吹付け面の硬軟に応じて調

節し、吹付け面を荒らさないようにしなければならない。

13. 植生基材吹付

請負人は、植生基材吹付の施工にあたり、以下の各号の規定によらなければならない。

- (1) 請負人は、施工する前及び施工にあたり、吹付面の浮石その他雑物、付着の害となるものを、除去しなければならない。
- (2) 請負人は、吹付厚さが均等になるよう施工しなければならない。

14. 植生シート工、植生マット工

請負人は、植生シート工、植生ネット工の施工にあたり、以下の各号の規定によらなければならない。

- (1) 請負人は、シート、マットの境界に隙間が生じないようにしなければならない。
- (2) 請負人は、シート、マットの荷重によってシート、マットに破損が生じないように、ネットを取付けなければならない。

15. 植生筋の施工

請負人は、植生筋の施工にあたり、植生筋の切断が生じないように施工しなければならない。

16. 植生筋の帯間隔

請負人は、植生筋の施工にあたり、帯の間隔を一定に保ち整然と施工しなければならない。

17. 植生穴の削孔

請負人は、植生穴の施工にあたり、あらかじめマークした位置に、所定の径と深さとなるように削孔しなければならない。

18. 植生穴の埋戻し

請負人は、植生穴の施工にあたり、法面と同一面まで土砂で転圧し、埋戻さなければならない。

2-14-3 吹付工

1. 一般事項

請負人は、吹付工の施工にあたり、吹付け厚さが均等になるよう施工しなければならない。なお、コンクリート及びモルタルの配合は、**設計図書**によるものとする。

2. 岩盤面への吹付け

請負人は、吹付け面が岩盤の場合には、ごみ、泥土、及び浮石等の吹付け材の付着に害となるものは、除去しなければならない。吹付け面が吸水性の場合は、事前に吸水させなければならない。また、吹付け面が土砂の場合は、

吹付け圧により土砂が散乱しないように、打固めなければならない。

3. 湧水発生時の処置

請負人は、吹付けの施工に影響を及ぼす湧水が発生した場合、またはその恐れのある場合には、**設計図書**に関して監督員と**協議**しなければならない。

4. 補強用金網の設置

請負人は、補強用金網の設置にあたり、**設計図書**に示す仕上がり面からの間隔を確保し、かつ吹付け等により移動しないように、法面に固定しなければならない。また、金網の継手のかさね巾は、10cm以上かさねなければならない。

5. 吹付け方法

請負人は、吹付けにあたっては、法面に直角に吹付けるものとし、法面の上部より順次下部へ吹付け、はね返り材料の上に吹付けないようにしなければならない。

6. 作業中断時の吹付け端部処理

請負人は、1日の作業の終了時及び休憩時には、吹付けの端部が次第に薄くなるように施工するものとし、これに打継ぐ場合は、この部分のごみ、泥土等吹付け材の付着に害となるものを除去後、清掃し、かつ、湿らせてから吹付けなければならない。

7. 吹付け表面仕上げ

請負人は、吹付け表面仕上げを行う場合には、吹付けた面とコンクリートまたは、モルタル等が付着するように仕上げなければならない。

8. 吹付け時の不良箇所の排除

請負人は、吹付けに際しては、他の構造物を汚さないように、また、はね返り材料は、すみやかに取り除いて不良箇所が生じないように、施工しなければならない。

9. 層間はく離の防止

請負人は、吹付けを2層以上に分けて行う場合には、層間にはく離が生じないように施工しなければならない。

10. 吹付工の伸縮目地、水抜き孔

請負人は、吹付工の伸縮目地、水抜き孔の施工については、**設計図書**によらなければならない。

11. 法肩の吹付け

請負人は、法肩の吹付けにあたっては、雨水などが浸透しないように地山に沿って巻き込んで施工しなければならない。

2-14-4 法枠工

1. 一般事項

法枠工とは、掘削（切土）または、盛土の法面上に、現場打法枠、プレキャスト法枠及び現場吹付法枠を施工するものである。また、現場吹付法枠とは、コンクリートまたは、モルタルによる吹付法枠を施工するものである。

2. 法枠工の盛土面施工

請負人は、法枠工を盛土面に施工するにあたり、盛土表面を締固め、平坦に仕上げなければならない。法面を平坦に仕上げた後に部材を法面に定着し、すべらないように積み上げなければならない。

3. 法枠工の掘削面施工

請負人は、法枠工を掘削面に施工するにあたり、切り過ぎないように平滑に切取らなければならない。切り過ぎた場合には粘性土を使用し、よく締固め整形しなければならない。

4. 法枠工の基面処理の施工

請負人は、法枠工の基面処理の施工にあたり、緩んだ転石、岩塊等は基面の安定のために除去しなければならない。

なお、浮石が大きく取除くことが困難な場合には、**設計図書**に関して監督員と**協議**しなければならない。

5. 法枠工の基礎の施工による影響防止

請負人は、法枠工の基礎の施工にあたり、沈下、滑動、不陸、その他法枠工の安定に影響を及ぼさぬようにしなければならない。

6. プレキャスト法枠の設置

請負人は、プレキャスト法枠の設置にあたり、枠をかみ合わせ、滑動しないように積み上げなければならない。また、枠の支点部分に滑り止め用アンカーピンを用いる場合は、滑り止めアンカーピンと枠が連結するよう施工しなければならない。

7. 現場打法枠のアンカー

請負人は、現場打法枠について地山の状況により、枠の支点にアンカーを設けて補強する場合は、アンカーを法面に直角になるように施工しなければならない。

8. 枠内の土砂詰め

請負人は、枠内に土砂を詰める場合は、枠工下部より枠の高さまで締固めながら施工しなければならない。

9. 枠内の土のう施工

請負人は、枠内に土のうを施工する場合は、土砂が詰まったものを使用し、

枠の下端から脱落しないように固定しなければならない。また、土のうの沈下や移動のないように密に施工しなければならない。

10. 枠内の玉石詰め

請負人は、枠内に玉石などを詰める場合は、クラッシュラン等で空隙を充填しながら施工しなければならない。

11. 枠内のコンクリート版張り

請負人は、枠内にコンクリート版などを張る場合は、法面との空隙を生じないように施工しなければならない。また、枠とコンクリート版との空隙は、モルタルなどで充填しなければならない。

12. 吹付け厚さ

請負人は、吹付けにあたり、吹付け厚さが均等になるよう施工しなければならない。なお、コンクリート及びモルタルの配合は、**設計図書**によるものとする。

13. 吹付け施工時の注意

請負人は、吹付け面が吸水性の場合は、事前に吸水させなければならない。また、吹付け面が土砂の場合は、吹付け圧により土砂が散乱しないように、打固めなければならない。吹付け材料が飛散し型枠や鉄筋、吹付け面などに付着したときには、硬化する前に清掃除去しなければならない。

14. 湧水発生時の処置

請負人は、吹付けの施工に影響を及ぼす湧水が発生した場合、またはそのおそれのある場合には、**設計図書**に関して監督員と**協議**しなければならない。

15. 吹付け方法

請負人は、吹付けにあたっては、法面に直角に吹付けるものとし、はね返り材料の上に吹付けてはならない。

16. 吹付け表面仕上げ

請負人は、吹付け表面仕上げを行う場合には、吹付けた面とコンクリートまたはモルタル等が付着するように仕上げなければならない。

17. 吹付け時の不良排除

請負人は、吹付けに際しては、他の構造物を汚さないように、また、はね返り材料は、すみやかに取り除いて不良箇所が生じないように、施工しなければならない。

18. 層間はく離の防止

請負人は、吹付けを2層以上に分けて行う場合には、層間にはく離が生じないように施工しなければならない。

2-14-5 法面施肥工

1. 一般事項

請負人は、法面施肥工に使用する肥料は、**設計図書**に示す使用量を均一に施工しなければならない。

2. 施工前の調査

請負人は、施肥の施工にあたり、施工前に施工箇所状況を調査するものとし、**設計図書**に示す使用材料の種類、使用量等が施工箇所に適さない場合は**設計図書**に関して監督員と**協議**しなければならない。

3. 支障物の撤去

請負人は、施肥の施工に支障となるゴミ等を撤去した後、施工しなければならない。

2-14-6 アンカー工

1. 施工前の調査

請負人は、アンカー工の施工に際しては、施工前に法面の安定、地盤の状況、地中障害物、湧水を調査しなければならない。

2. 異常時の処置

請負人は、本条1項の調査を行った結果、異常を発見し設計図書に示された施工条件と一致しない場合は、速やかに監督員に**協議**しなければならない。

3. アンカーの削孔

請負人は、アンカーの削孔に際して、**設計図書**に示された位置、削孔径、長さ、方向で施工し、周囲の地盤を乱さないよう施工しなければならない。

4. 地質資料による検討

請負人は、事前に既存の地質資料により定着層のスライム形状をよく把握しておき、削孔中にスライムの状態や削孔速度などにより、定着層の位置や層厚を推定するものとし、**設計図書**に示された削孔長さに変化が生じた場合は、**設計図書**に関して監督員と**協議**しなければならない。

5. 削孔水

請負人は、削孔水の使用については清水を原則とし、定着グラウトに悪影響を及ぼす物質を含んだものを使用してはならない。

6. 削孔スライムの除去

請負人は、削孔について直線性を保つよう施工し、削孔後の孔内は清水によりスライムを除去し、洗浄しなければならない。

7. 材料の保管管理

請負人は、材料を保管する場合は、保管場所を水平で平らな所を選び、地表面と接しないように角材等を敷き、降雨にあたらぬようにシート等で覆

い、湿気、水に対する配慮を行わなければならない。

8. さび、油、泥等の付着防止

請負人は、アンカー鋼材に注入材との付着を害するさび、油、泥等が付着しないように注意して取扱い、万一付着した場合は、これらを取り除いてから組立加工を行わなければならない。

9. アンカー材注入

請負人は、アンカー材注入にあたり、置換注入と加圧注入により行い、所定の位置に正確に挿入しなければならない。

10. 孔内グラウト

請負人は、孔内グラウトに際しては、**設計図書**に示されたグラウトを最低部から注入するものとし、削孔内の排水、排気を確実にを行い所定のグラウトが孔口から排出されるまで作業を中断してはならない。

11. アンカーの緊張・定着

請負人は、アンカーの緊張・定着についてはグラウトが所定の強度に達したのち緊張力を与え、適性試験、定着時緊張力確認試験等により、変位特性を**確認**し、所定の有効緊張力が得られるよう緊張力を与えなければならない。

なお、試験方法は「**グラウンドアンカー設計・施工基準、同解説 第8章 試験**」(地盤工学会、平成24年5月)による。

2-14-7 かご工

1. 中詰用ぐり石

請負人は、じゃかごの中詰用くぐり石については、15cm～25cmのもので、じゃかごの網目より大きな天然石または割ぐり石を使用しなければならない。

2. 詰石

請負人は、じゃかごの詰石については、じゃかごの先端から石を詰込み、じゃかご内の空隙を少なくしなければならない。

なお、じゃかごの法肩及び法尻の屈折部が、扁平にならないようにしなければならない。

3. 布設

請負人は、じゃかごの布設については、床ごしらえのうえ、間割りをしてかご頭の位置を定めなければならない。

4. 連結

請負人は、じゃかごの連結については、丸輪の箇所(骨線胴輪)でじゃかご用鉄線と同一規格の鉄線で緊しなければならない。

5. 開口部の緊結

請負人は、じゃかごの詰石後、じゃかごの材質と同一規格の鉄線を使用し、

じゃかごの開口部を緊結しなければならない。

6. ふとんかごの厚さと中詰用ぐり石

請負人は、ふとんかごの中詰用ぐり石については、ふとんかごの厚さが30cmの場合は5cm～15cm、ふとんかごの厚さが50cmの場合は15cm～20cmの大きさとし、ふとんかごの編目より大きな天然石または割ぐり石を使用しなければならない。

7. ふとんかごの施工

請負人は、ふとんかごの施工については、前各項により施工しなければならない。

第15節 擁壁工（共通）

2-15-1 一般事項

本節は、擁壁工としてプレキャスト擁壁工、補強土壁工、井桁ブロック工その他これらに類する工種について定める。

2-15-2 プレキャスト擁壁工

1. プレキャスト擁壁の施工

請負人は、プレキャスト擁壁の施工については、基礎との密着をはかり、接合面が食い違わないように施工しなければならない。

2. プレキャスト擁壁の目地施工

請負人は、プレキャスト擁壁の目地施工については、**設計図書**によるものとし、付着・水密性を保つよう施工しなければならない。

2-15-3 補強土壁工

1. 一般事項

補強土壁工とは、面状あるいは帯状等の補強材を土中に敷設し、必要に応じて壁面部に法面処理工を設置することにより盛土のり面の安定をはかることをいうものとする。

2. 盛土材料の確認

盛土材については**設計図書**によらなければならない。請負人は、盛土材のまき出しに先立ち、予定している盛土材料の確認を行い、監督員の**承諾**を得なければならない。

3. 伐除根

請負人は、第1層の補強材の敷設に先立ち、現地盤の伐除根及び不陸の整地を行うとともに、**設計図書**に関して監督員と**協議**のうえ、基盤面に排水処理工を行わなければならない。

4. 補強材の敷設

請負人は、**設計図書**に示された規格及び敷設長を有する補強材を、所定の位置に敷設しなければならない。補強材は水平に、かつたるみや極端な凹凸が無いように敷設し、ピンや土盛りなどにより適宜固定するものとする。

5. 盛土横断方向の面状補強材

請負人は、面状補強材の引張り強さを考慮する盛土横断方向については、**設計図書**で特に定めのある場合を除き、面状補強材に継ぎ目を設けてはならない。ただし、やむを得ない事由がある場合は、**設計図書**に関して監督員と協議しなければならない。

6. 盛土縦断方向の面状補強材

請負人は、面状補強材の引張り強さを考慮しない盛土縦断方向については、面状補強材をすき間なく、ズレが生じないように施工しなければならない。

7. 補強材の曲線、隅角部の処置

請負人は、現場の状況や曲線、隅角などの折れ部により**設計図書**に示された方法で補強材を敷設することが困難な場合は、**設計図書**に関して監督員と協議しなければならない。

8. 補強材隙間の防止

請負人は、補強材を敷設する時は、やむを得ず隣り合う面状補強材との間に隙間が生じる場合においても、盛土の高さ方向に隙間が連続しないように敷設しなければならない。

また、10cm程度以上の隙間を生じる場合、隙間箇所には別途に同様の面状補強材を敷設し、重なり合う箇所には相互の面状補強材の間に盛土材料を挟み、土との摩擦抵抗を確保するなどの対処を施さなければならない。

9. 盛土材の敷き均し及び締固め

請負人は、盛土材の敷き均し及び締固めについては、第1編2-3-3盛土工の規定により一層ごとに適切に施工しなければならない。まき出し及び締固めは、壁面工側から順次奥へ行うとともに、重機械の急停止や急旋回等を避け、補強材にずれや損傷を与えないように注意しなければならない。

10. 壁面工の先行組立制限

請負人は、盛土に先行して組立てられる壁面工の段数は、2段までとしなければならない。

なお、これによりがたい場合は、**設計図書**に関して監督員の**承諾**を得なければならない。

11. 壁面工付近や隅角部の人力締固め

請負人は、**設計図書**に明示した場合を除き、壁面工付近や隅角部の締固め

においては、各補強土工法のマニュアルに基づき、振動コンパクタや小型振動ローラなどを用いて人力によって入念に行わなければならない。これによりがたい場合は、**設計図書**に関して監督員と**協議**しなければならない。

12. 局所的な折れ曲がりの防止

請負人は、補強材を壁面工と連結する場合は、面状補強材の盛土法面や接合部での巻込みに際しては、局所的な折れ曲がりやゆるみを生じないようにしなければならない。

13. 壁面材の調整

請負人は、壁面工の設置に先立ち、壁面の直線性や変形について確認しながら、ターンバックルを用いた壁面材の調整をしなければならない。許容値を超える壁面変位が観測された場合は、ただちに作業を中止し、**設計図書**に関して監督員と**協議**しなければならない。ただし、緊急を要する場合には、応急措置を施すとともに監督員に**連絡**しなければならない。

14. 壁面材の保護・保管

請負人は、壁面材の搬入、仮置きや吊上げに際しては、損傷あるいは劣化をきたさないようにしなければならない。

15. 劣化防止

補強材は、搬入から敷設後の締固め完了までの施工期間中、劣化や破断によって強度が低下することがないように管理しなければならない。面状補強材の保管にあたっては直射日光を避け、紫外線による劣化を防がなくてはならない。

2-15-4 井桁ブロック工

1. 一般事項

請負人は、枠の組立てにあたっては、各部材に無理な力がかからないように法尻から順序よく施工しなければならない。

2. 中詰め石

請負人は、中詰め石は部材に衝撃を与えないように枠内に入れ、中詰めには土砂を混入してはならない。

3. 吸出し防止材

請負人は、背後地山と接する箇所には吸出し防止材を施工しなければならない。

第16節 植栽維持工

2-16-1 一般事項

本節は、植栽維持工として樹木・芝生管理工その他これらに類する工種に

について定める。

2-16-2 材料

1. 一般事項

請負人は、樹木・芝生管理工の施工に使用する肥料、薬剤については、施工前に監督員に品質を証明する資料等の、**確認**を受けなければならない。

なお、薬剤については農薬取締法（平成30年6月改正 法律第53号）に基づくものでなければならない。

2. 客土及び間詰土

客土及び間詰土は、育成に適した土壌とし、有害な粘土、瓦礫、ごみ、雑草、ささ根等の混入及び病虫害等に侵されていないものでなければならない。

3. 補植用樹木類

樹木・芝生管理工の補植で使用する樹木類は、植樹に耐えるようあらかじめ移植または、根回した細根の多いもので、樹形が整い、樹勢が盛んで病虫害の無い栽培品でなければならない。

4. 樹木類の受入検査

請負人は、樹木・芝生管理工の補植で使用する樹木類については、現場搬入時に監督員の**確認**を受けなければならない。また、必要に応じ現地（栽培地）において監督員が**確認**を行うが、この場合監督員が**確認**してもその後の堀取り、荷造り、運搬等により現地搬入時不良となったものは使用してはならない。

5. 樹木類の形状寸法

樹木類の形状寸法は、主として樹高、枝張り巾、幹周とする。

樹高は、樹木の樹冠の頂端から根鉢の上端までの垂直高とし、一部の突き出した枝は含まないものとする。なお、ヤシ類等の特種樹にあつて「幹高」と特記する場合は幹部の垂直高とする。

枝張り幅は、樹木の四方面に伸長した枝の幅とし、測定方向により幅に長短がある場合は、最長と最短の平均値であつて、一部の突出した枝は含まないものとする。

幹周は、樹木の幹の周長とし、根鉢の上端より1.2m上りの位置を測定するものとし、この部分に枝が分岐しているときは、その上部を測定するものとする。また、幹が2本以上の樹木の場合においては、おのおのの幹周の総和の70%をもって幹周とする。

なお、株立樹木の幹が、指定本数以上あつた場合、個々の幹周の太い順に順次指定数まで測定し、その総和の70%の値を幹周とする。

2-16-3 樹木・芝生管理工

1. 樹木・芝生管理工の施工

請負人は、樹木・芝生管理工の施工については、時期、箇所について監督員より**指示**をうけるものとし、完了後は速やかに監督員に**連絡**しなければならない。

2. 剪定の施工

請負人は、剪定の施工については、各樹種の特性及び施工箇所に合った剪定形式により行わなければならない。

なお、剪定形式について監督員より**指示**があった場合は、その**指示**によらなければならない。

3. 架空線、標識類に接する枝の剪定形式

請負人は、架空線、標識類に接する枝の剪定形式については、施工前に監督員の**指示**を受けなければならない。

4. 剪定、芝刈、雑草抜き取り等の施工

請負人は、剪定、芝刈、雑草抜き取り、植付けの施工にあたり、路面への枝、草、掘削土等の飛散防止に努めるものとし、発生した枝、草、掘削土等を交通に支障のないように、すみやかに処理しなければならない。

5. 施工

請負人は、樹木の掘取り、荷造り及び運搬、植付けにあたり、1日の植付け量を考慮し、迅速に施工しなければならない。

6. 施工上の注意

請負人は、樹木、株物、その他植物材料であって、当日中に植栽できないものについては、仮植えまたは養生をし、速やかに植えなければならない。

7. 補植、移植の施工

請負人は、補植、移植の施工にあたり、樹木類の鉢に応じて、余裕のある植穴を掘り、瓦礫、不良土等の生育に有害な雑物を取り除き、植穴底部は耕して植付けなければならない。

8. 樹木の植え込み

樹木の植え込みは、根鉢の高さを根の付け根の最上端が土に隠れる程度に間土等を用いて調整するが、深植えは絶対に避けなければならない。また、現場に応じて見栄えがよく、また、樹木の表裏をよく見極めたうえ植穴の中心に植え付けなければならない。

9. 移植先の土壌

請負人は、移植先の土壌に問題があった場合は監督員に**報告**し、必要に応じて客土・肥料・土壌改良剤を使用する場合は根の周りに均一に施工し、施

肥は肥料が直接樹木の根に触れないようにし均等に行わなければならない。

10. 湧水発生時の処置

請負人は、補植、移植の植穴の掘削において湧水が認められた場合は、直ちに監督員に**連絡**し**協議**しなければならない。

11. 補植、移植の施工

請負人は、補植、移植の施工については、地下埋設物に損傷を与えないよう特に注意し、万一既存埋設物に損傷を与えた場合には、ただちに応急措置を行い、関係機関への**連絡**を行うとともに、監督員に**報告**し**指示**を受けなければならない。

なお、修復に関しては、請負人の負担で行わなければならない。

12. 補植、移植の植え付けの際の水極め

請負人は、補植、移植の植え付けの際の水極めについては、樹木に有害な雑物を含まない水を使用し木の棒等をつくなど、根の回りに間隙の生じないよう土を流入させなければならない。

13. 補植、移植の埋戻し完了後の処置

請負人は、補植、移植の埋戻し完了後は、地均し等を行い、根元の周囲に水鉢を切って仕上げなければならない。

なお、根元周辺に低木等を植栽する場合は、地均し後に植栽しなければならない。

14. 余剰枝の剪定、整形

請負人は、補植、移植の施工完了後、余剰枝の剪定、整形その他必要な手入れを行わなければならない。

15. 幹巻き

請負人は、幹巻きする場合は、こもまたはわらを使用する場合、わら縄またはシュロ縄で巻き上げるものとし、緑化テープを使用する場合は緑化テープを重ねながら巻き上げた後、幹に緊結しなければならない。

16. 支柱の設置

請負人は、支柱の設置については、ぐらつきのないよう設置しなければならない。また、樹幹と支柱との取付け部については、杉皮等を巻きシュロ縄を用いて動かぬよう結束しなければならない。

17. 移植の施工

請負人は、移植の施工については、掘取りから植付けまでの期間の樹木の損傷、乾燥、鉢崩れを防止しなければならない。

18. 施肥、灌水、薬剤散布の施工

請負人は、施肥、灌水、薬剤散布の施工にあたり、施工前に施工箇所の状

況を調査するものとし、**設計図書**に示す使用材料の種類、使用量等が施工箇所に適さない場合は、**設計図書**に関して監督員と**協議**しなければならない。

19. 施肥の施工前作業

請負人は、施肥の施工については、樹木の根元周辺に散乱する堆積土砂やゴミ等を取り除いたり、きれいに除草しなければならない。

20. 施肥の施工上の注意

請負人は、施肥の施工については、所定の種類の肥料を根鉢の周りに過不足なく施用することとし、肥料施用後は速やかに覆土しなければならない。

なお、施肥のための溝掘り、覆土については、樹幹、樹根に損傷を与えないようにしなければならない。また、寄植え等で密集している場合は、施工方法について監督員の**指示**を受けなければならない。

21. 薬剤散布の通知方法

請負人は、薬剤散布の施工については、周辺住民への周知の方法等について、施工前に**連絡**のうえ、必要に応じて監督員の**指示**を受けなければならない。

22. 薬剤散布の気象制限

請負人は、薬剤散布の施工については、降雨時やその直前、施工直後に降雨が予想される場合、強風時を避けるものとし、薬剤は葉の裏や枝の陰等を含め、むらの無いように散布しなければならない。

23. 薬剤の取り扱い

請負人は、薬剤散布に使用する薬剤の取り扱いについては、関係法令等に基づき適正に行わなければならない。

24. 植栽樹木の植替え

- 1) 請負人は植栽樹木等が工事完成引渡し後、1年以内に枯死または形姿不良となった場合には、当初植栽した樹木等と同等、またはそれ以上の規格のものに請負人の負担において植替えなければならない。
- 2) 植栽等の形姿不良とは、枯死が樹冠部の2/3以上となったもの、及び通直な主幹をもつ樹木については、樹高のおおむね1/3以上の主幹が枯れたものとする。この場合枯死の判定については、確実に前記同様の状態となることが想定されるものも含むものとする。
- 3) 枯死、または形姿不良の判定は、監督員と請負人が**立会**の上行うものとし、植替えの時期については、監督員と**協議**しなければならない。
- 4) 暴風、豪雨、豪雪、洪水、高潮、地震、地すべり、落盤、火災、騒乱、暴動等の天災により流失、折損、倒木した場合にはこの限りではない。

第17節 床版工

2-17-1 一般事項

本節は、床版工として床版工その他これらに類する工種について定める。

2-17-2 床版工

1. 鉄筋コンクリート床版

鉄筋コンクリート床版については、以下の規定によるものとする。

- (1) 床版は、直接活荷重を受ける部材であり、この重要性を十分理解して入念な計画及び施工を行うものとする。
- (2) コンクリートの品質は、表2-62に示すものを標準とする。

表2-62 床版に用いるコンクリートの品質

設計基準強度	目標スランプ (cm)	空気量の範囲 (%)
24 N/mm ² 以上	8	4 ± 1

なお、コンクリートポンプを使用する場合でも、スランプは8cmを目標とし、原則として10cmを越えてはならない。

- (3) 請負人は、施工に先立ち、あらかじめ桁上面の高さ、幅、配置等を測量し、桁の出来形を**確認**しなければならない。出来形に誤差のある場合、その処置について監督員と**設計図書**に関して**協議**しなければならない。
- (4) 請負人は、コンクリート打込み中、鉄筋の位置のズレが生じないように十分配慮しなければならない。
- (5) 請負人は、スペーサーについては、コンクリート製もしくはモルタル製を使用するのを原則とし、本体コンクリートと同等の品質を有するものとしなければならない。

なお、それ以外のスペーサーを使用する場合はあらかじめ**設計図書**に関して監督員と**協議**しなければならない。スペーサーは、1㎡あたり4個を設置の目安とし、組立及びコンクリートの打込中、その形状を保つものとする。

- (6) 曲げあげ筋は、それが倒れを生じないようにスペーサーで支持するものとする。
- (7) 鉄筋の有効高さは、設計値の±10mm以内とし、かつ、所要のかぶりを確保するものとする。鉄筋間隔の誤差は、設計値の±20mm以内とする。ただし、有効高さに不足側の誤差がある場合、鉄筋間隔の広がる方向への誤差は10mmを限度とする。

- (8) 請負人は、床版には、排水桝及び吊金具等が埋設されるので、**設計図書**を**確認**してこれらを設置し、コンクリート打込み中移動しないよう堅固に固定しなければならない。
- (9) 請負人は、コンクリート打込み作業にあたり、コンクリートポンプを使用する場合は以下によらなければならない。
- ① ポンプ施工を理由にコンクリートの品質を低下させてはならない。
 - ② 吐出口におけるコンクリートの品質が安定するまで打設を行ってはならない。
 - ③ 配管打設する場合は、鉄筋に直接パイプ等の荷重がかからないように足場等の対策を行うものとする。
- (10) 請負人は、コンクリート打込み作業にあたり、橋軸方向に平行な打継目は作ってはならない。
- (11) 請負人は、コンクリート打込み作業にあたり、橋軸直角方向は、一直線状になるよう打込まなければならない。
- (12) 請負人は、コンクリート打込みにあたっては、型枠支保工の設置状態を常に監視するとともに、所定の床版厚さ及び鉄筋配置の確保に努めなければならない。またコンクリート打ち込み後の養生については、第1編3-6-9養生に基づき施工しなければならない。
- (13) 請負人は、鋼製伸縮継手フェースプレート下部に空隙が生じないように箱抜きをして、無収縮モルタルにより充填しなければならない。
- (14) 請負人は、工事完了時における足場及び支保工の解体にあたっては、鋼桁部材に損傷を与えないための措置を講ずるとともに、鋼桁部材や下部工にコンクリート片、木片等の残材を残さないよう後片付け（第1編1-1-31後片付け）を行わなければならない。
- (15) 請負人は、床版コンクリート打設前においては主桁のそり、打設後においては床版の基準高を測定し、その記録を整備・保管し、監督員の**請求**があった場合は直ちに**提示**するとともに、検査時まで**提出**しなければならない。

2. 鋼床版

鋼床版については、以下の規定によるものとする。

- (1) 床版は、溶接によるひずみが少ない構造とするものとする。縦リブと横リブの連結部は、縦リブからのせん断力を確実に横リブに伝えることのできる構造とするものとする。
- なお、特別な場合を除き、縦リブは横リブの腹板を通して連続させるものとする。

第4編 河川編

第1章 築堤・護岸

第1節 適用

1. 適用工種

本章は、河川工事における河川土工、軽量盛土工、地盤改良工、護岸基礎工、矢板護岸工、法覆護岸工、擁壁護岸工、根固め工、水制工、付帯道路工、付帯道路施設工、光ケーブル配管工、構造物撤去工、仮設工その他これらに類する工種について適用する。

2. 適用規定（1）

河川土工、軽量盛土工は、第1編第2章第3節河川土工・砂防土工、第3編第2章第11節軽量盛土工の規定による。

3. 適用規定（2）

地盤改良工、構造物撤去工、仮設工は、第3編第2章第7節地盤改良工、第9節構造物撤去工、第10節仮設工の規定による。

4. 適用規定（3）

本章に特に定めのない事項については、第1編共通編、第2編材料編、第3編土木工事共通編の規定による。

5. 水位、潮位の観測

請負人は、河川工事においては、水位、潮位の観測を必要に応じて実施しなければならない。

6. 河積阻害等の防止

請負人は、河川工事の仮締切、瀬がえ等において、河積阻害や河川管理施設、許可工作物等に対する局所的な洗掘等を避けるように施工をしなければならない。

第2節 適用すべき諸基準

請負人は、**設計図書**において特に定めのない事項については、以下の基準類による。これにより難しい場合は、監督員の**承諾**を得なければならない。

なお、基準類と**設計図書**に相違がある場合または、疑義がある場合もしくは以下の基準類に改定があった場合には、監督員と**協議**しなければならない。

国土交通省 仮締切堤設置基準（案）（平成26年12月一部改正）

第3節 護岸基礎工

1-3-1 一般事項

本節は、護岸基礎工として作業土工（床掘り・埋戻し）、基礎工、矢板工その他これらに類する工種について定める。

1-3-2 作業土工（床掘り・埋戻し）

作業土工の施工については、第3編2-3-3 作業土工（床掘り・埋戻し）の規定による。

1-3-3 基礎工

基礎工の施工については、第3編2-4-3 基礎工（護岸）の規定による。

1-3-4 矢板工

矢板工の施工については、第3編2-3-4 矢板工の規定による。

第4節 矢板護岸工

1-4-1 一般事項

本節は、矢板護岸工として作業土工（床掘り・埋戻し）、笠コンクリート工、矢板工その他これらに類する工種について定める。

1-4-2 作業土工（床掘り・埋戻し）

作業土工の施工については、第3編2-3-3 作業土工（床掘り・埋戻し）の規定による。

1-4-3 笠コンクリート工

笠コンクリート工の施工については、第3編2-3-20笠コンクリート工の規定による。

1-4-4 矢板工

矢板工の施工については、第3編2-3-4 矢板工の規定による。

第5節 法覆護岸工

1-5-1 一般事項

1. 適用工種

本節は、法覆護岸工としてコンクリートブロック工、護岸付属物工、緑化ブロック工、環境護岸ブロック工、石積（張）工、法枠工、多自然型護岸工、吹付工、植生工、覆土工、羽口工その他これらに類する工種について定める。

2. 法覆護岸工のコンクリート施工

請負人は、法覆護岸工のコンクリート施工に際して、水中打込みを行っ

てはならない。

3. 目地の施工位置

請負人は、法覆護岸工の施工に際して、目地の施工位置は**設計図書**のとおりに行わなければならない。

4. 裏込め材の施工

請負人は、法覆護岸工の施工に際して、裏込め材は、締固め機械等を用いて施工しなければならない。

5. 遮水シートの布設

請負人は、法覆護岸工の施工に際して、遮水シートを設置する場合は、法面を平滑に仕上げしてから布設しなければならない。また、シートの敷設方向及び重ね合わせ等に配慮して適切に施工するものとし、端部の接着はずれ、はく離等のないように施工しなければならない。

1-5-2 材料

遮水シートは、止水材と被覆材からなり、シート有効幅2.0mの(1)または(2)のいずれかの仕様による。

(1) 遮水シートAは、以下の仕様による。

- 1) 止水材の材質は、4)の材質のシボ(標準菱形)付きとし、厚さ1mmとする。
- 2) 被覆材の材質は、補強布付き繊維性フェルトとし、厚さ10mmとする。
- 3) 止水材の重ね幅は、15cm以上とし、端部の取付部は、20cm以上とする。
- 4) 止水材の品質規格は表1-1または2による。

表1-1 (純ポリ塩化ビニル：厚さ1mm、色：透明)

試験項目	内 容	単 位	規格値	試験方法	
比 重			1.25以下	JIS K 6773	
硬 さ			80±5	JIS K 6773	
引張強さ		N/mm ²	11.8以上	JIS K 6773	
伸 び		%	290以上	JIS K 6773	
老 化 性	質量 変化率	%	±7	JIS K 6773	
耐薬品性	アルカリ	引張強さ変化率	%	±15	JIS K 6773
		伸び 変化率	%	±15	JIS K 6773
		質量 変化率	%	±3	JIS K 6773
	食塩水	引張強さ変化率	%	±7	JIS K 6773
		伸び 変化率	%	±7	JIS K 6773
		質量 変化率	%	±1	JIS K 6773
柔 軟 性		℃	-30以下	JIS K 6773	
引裂強さ		N/m (kgf/cm)	58800以上 (60以上)	JISK6252-1 JISK6252-2	

表1-2 (エチレン酢酸ビニル：厚さ1mm、色：透明)

試験項目	内 容	単 位	規格値	試験方法	
比 重			1.0以下	JIS K 6773	
硬 さ			93±5	JIS K 6773	
引張強さ		N/mm ²	15.6以上	JIS K 6773	
伸 び		%	400以上	JIS K 6773	
老 化 性	質量 変化率	%	±7	JIS K 6773	
耐薬品性	アルカリ	引張強さ変化率	%	±15	JIS K 6773
		伸び 変化率	%	±15	JIS K 6773
		質量 変化率	%	±3	JIS K 6773
	食塩水	引張強さ変化率	%	±7	JIS K 6773
		伸び 変化率	%	±7	JIS K 6773
		質量 変化率	%	±1	JIS K 6773
柔 軟 性		℃	-30以下	JIS K 6773	
引裂強さ		N/m (kgf/cm)	58800以上 (60以上)	JISK6252-1 JISK6252-2	

5) 被覆材の品質規格は表1-3による。

表1-3 (補強布付き繊維性フェルト：厚さ10mm)

試験項目	内 容	単 位	規格値	試験方法
密 度		g/cm ³	0.13以上	JIS L 3204
圧 縮 率		%	15以下	JIS L 3204
引張強さ		N/mm ² (kgf/cm ²)	1.47以上 (15以上)	JIS L 3204
伸 び 率		%	50以上	JIS L 3204
耐薬品性	不溶解分	%	95以上	JIS L 3204

(2) 遮水シートBは、以下の仕様による。

- 1) 止水材は、十分な止水性を有するものとする。
(ただし、規格値はシート幅2.0mを基準としており、2.0mを下回る場合は、そのシート幅に相当する漏水量を設定すること。)
- 2) 止水材は、施工時及び施工後とも十分な強度と法面の変状に追従する屈撓性を有するものとする。
- 3) 止水材は、堤防等の法面に対して、施工時及び施工後とも十分な滑り抵抗を有するものとする。
- 4) 止水材は、十分な耐久性を有するものとし、請負人は、耐久性に係わる試験結果を監督員に**提出**するものとする。
- 5) 上記1) 及び3) は、公的試験機関の試験結果を添付するものとする。
- 6) 止水材の品質規格は、表1-4による。

表 1-4 止水材の品質規格

試験項目	規格値	試験方法
湧水量	25(ml/sec)/(1.8㎡)以下	建設省土木研究資料 第3103号の小型浸透試験による
引張り強さ	11.8N/mm ² 以上 (1200kgf/㎡以上)	日本産業規格(JIS)で規定されている各材料ごとの試験方法による。
摩擦係数	0.8以上	平成4年度建設省告示第1324号に基づく摩擦試験方法による。

7) 被覆材の品質規格は、本条1.(1).5)表1-3による。

(3) 品質管理

- 1) 止水材とコンクリートとの接着には、ニトリルゴム系またはスチレンブタジエンゴム系接着剤、ブチルゴムテープ等の内、接着力に優れ、かつ耐薬品性、耐水性、耐寒性等に優れたものを使用すること。
- 2) 請負人は、止水材及び被覆材の各々の製品に対しては、以下の要件を整えた品質を証明する資料を監督員に**提出**するものとする。
 - ① 製品には、止水材及び被覆材の各々に製造年月日及び製造工場が明示されていること。(番号整理でもよい)
 - ② 品質を証明する資料は、納入製品に該当する品質試験成績表であること。
 - ③ 品質成績表は、通常の生産過程において3日に1回の割合で行った品質試験成績表であること。
 - ④ 製品には、別に「公的試験機関による品質試験成績表」を添付するものとする。
 - ⑤ 「公的試験機関による品質試験成績表」は、製品の生産過程において20,000㎡に1回の割合で行ったもののうち、納入製品に該当するものとする。

1-5-3 コンクリートブロック工

コンクリートブロック工の施工については、第3編2-5-3 コンクリートブロック工の規定による。

1-5-4 護岸付属物工

1. 適用規定(1)

横帯コンクリート、小口止、縦帯コンクリート、巻止コンクリート、平張コンクリートの施工については、第1編第3章無筋・鉄筋コンクリートの規定による。

2. 適用規定(2)

小口止矢板の施工については、第3編2-3-4 矢板工の規定による。

3. 護岸付属物の施工

プレキャスト横帯コンクリート、プレキャスト小口止、プレキャスト縦帯コンクリート、プレキャスト巻止コンクリートの施工については、基礎との密着をはかり、接合面が食い違わないように施工しなければならない。

1-5-5 緑化ブロック工

緑化ブロック工の施工については、第3編2-5-4 緑化ブロック工の規定による。

1-5-6 環境護岸ブロック工

環境護岸ブロック工の施工については、第3編2-5-3 コンクリートブロック工の規定による。

1-5-7 石積(張)工

石積(張)工の施工については、第3編2-5-5 石積(張)工の規定による。

1-5-8 法枠工

法枠工の施工については、第3編2-14-4 法枠工の規定による。

1-5-9 多自然型護岸工

多自然型護岸工の施工については、第3編2-3-26 多自然型護岸工の規定による。

1-5-10 吹付工

吹付工の施工については、第3編2-14-3 吹付工の規定による。

1-5-11 植生工

植生工の施工については、第3編2-14-2 植生工の規定による。

1-5-12 覆土工

覆土工の施工については、第1編第2章第3節河川土工・砂防土工の規定による。

1-5-13 羽口工

羽口工の施工については、第3編2-3-27 羽口工の規定による。

第6節 擁壁護岸工

1-6-1 一般事項

本節は、擁壁護岸工として作業土工（床掘り・埋戻し）、場所打擁壁工、プレキャスト擁壁工その他これらに類する工種について定める。

1-6-2 作業土工（床掘り・埋戻し）

作業土工の施工については、第3編2-3-3 作業土工（床掘り・埋戻し）の規定による。

1-6-3 場所打擁壁工

場所打擁壁工の施工については、第1編第3章無筋・鉄筋コンクリートの規定による。

1-6-4 プレキャスト擁壁工

プレキャスト擁壁工の施工については、第3編2-15-2プレキャスト擁壁工の規定による。

第7節 根固め工

1-7-1 一般事項

1. 適用工種

本節は、根固め工として作業土工（床掘り・埋戻し）、根固めブロック工、間詰工、沈床工、捨石工、かご工その他これらに類する工種について定める。

2. 異常時の処置

請負人は、根固め工の施工については、予期しない障害となる工作物等が現れた場合には、**設計図書**に関して監督員と**協議**し、これを処理しなければならない。

1-7-2 作業土工（床掘り・埋戻し）

作業土工の施工については、第3編2-3-3 作業土工（床掘り・埋戻し）の規定による。

1-7-3 根固めブロック工

根固めブロック工の施工については、第3編2-3-17根固めブロック工の規定による。

1-7-4 間詰工

1. 適用規定

間詰コンクリートの施工については、第1編第3章無筋・鉄筋コンクリートの規定による。

2. 吸出し防止材の施工

請負人は、吸出し防止材の施工については、平滑に設置しなければならない。

1-7-5 沈床工

沈床工の施工については、第3編2-3-18沈床工の規定による。

1-7-6 捨石工

捨石工の施工については、第3編2-3-19捨石工の規定による。

1-7-7 かご工

かご工の施工については、第3編2-3-27羽口工の規定による。

第8節 水制工

1-8-1 一般事項

1. 適用工種

本節は、水制工として作業土工（床掘り・埋戻し）、沈床工、捨石工、かご工、元付工、牛・粹工、杭出し水制工その他これらに類する工種について定める。

2. 異常時の処置

請負人は、水制工の施工については、予期しない障害となる工作物等が現れた場合には、**設計図書**に関して監督員と**協議**し、これを処理しなければならない。

3. 施工計画書

請負人は、水制工の施工にあたっては、河床変動を抑止する水制群中の各水制の設置方法及び順序を選定し、施工計画書に記載しなければならない。

なお、**設計図書**において設置方法及び順序を指定した場合に係る河床変動に対する処置については、**設計図書**に関して監督員と**協議**しなければならない。

1-8-2 作業土工（床掘り・埋戻し）

作業土工の施工については、第3編2-3-3 作業土工（床掘り・埋戻し）の規定による。

1-8-3 沈床工

沈床工の施工については、第3編2-3-18 沈床工の規定による。

1-8-4 捨石工

捨石工の施工については、第3編2-3-19 捨石工の規定による。

1-8-5 かご工

かご工の施工については、第3編2-3-27 羽口工の規定による。

1-8-6 元付工

元付工の施工については、第1編第3章無筋・鉄筋コンクリートの規定による。

1-8-7 牛・粹工

1. 牛・粹工の施工

請負人は、牛・粹工の施工については、重なりかご及び尻押かごの鉄線じゃかごの施工を当日中に完了しなければならない。

2. 川倉、聖牛、合掌わくの施工

請負人は、川倉、聖牛、合掌わくの施工を前項により施工しなければならない。

1-8-8 杭出し水制工

1. 杭出し水制の施工

請負人は、杭出し水制の施工については、縦横貫は**設計図書**に示す方向とし、取付け箇所はボルトにて緊結し、取付け終了後、ナットが抜けないようにネジ山をつぶさなければならない。

2. 施工上の注意

請負人は、杭出し水制の施工については、沈床、じゃかご等を下ばきとする場合には、下ばき部分を先に施工しなければならない。

第9節 付帯道路工

1-9-1 一般事項

本節は、付帯道路工として作業土工（床掘り・埋戻し）、路側防護柵工、舗装準備工、アスファルト舗装工、コンクリート舗装工、薄層カラー舗装工、ブロック舗装工、側溝工、集水柵工、縁石工、区画線工その他これらに類する工種について定める。

1-9-2 作業土工（床掘り・埋戻し）

作業土工の施工については、第3編2-3-3 作業土工（床掘り・埋戻し）の規定による。

1-9-3 路側防護柵工

路側防護柵工の施工については、第3編2-3-8 路側防護柵工の規定による。

1-9-4 舗装準備工

舗装準備工の施工については、第3編2-6-5 舗装準備工の規定による。

1-9-5 アスファルト舗装工

アスファルト舗装工の施工については、第3編2-6-7 アスファルト舗装工の規定による。

1-9-6 コンクリート舗装工

コンクリート舗装工の施工については、第3編2-6-12 コンクリート舗装工の規定による。

1-9-7 薄層カラー舗装工

薄層カラー舗装工の施工については、第3編2-6-13 薄層カラー舗装工の規定による。

1-9-8 ブロック舗装工

ブロック舗装工の施工については、第3編2-6-14ブロック舗装工の規定による。

1-9-9 側溝工

側溝工の施工については、第3編2-3-29側溝工の規定による。

1-9-10 集水柵工

集水柵工の施工については、第3編2-3-30 集水柵工の規定による。

1-9-11 縁石工

縁石工の施工については、第3編2-3-5 縁石工の規定による。

1-9-12 区画線工

区画線工の施工については、第3編2-3-9 区画線工の規定による。

第10節 付帯道路施設工

1-10-1 一般事項

本節は、付帯道路施設工として境界工、道路附属物工、標識工その他これらに類する工種について定める。

1-10-2 境界工

1. 境界杭の設置

請負人は、境界杭の設置に際して隣接所有者と問題が生じた場合、速やかに監督員に**報告**しなければならない。

2. 掘削困難な場合の処置

請負人は、境界杭の埋設箇所が岩盤等で、**設計図書**に示す深さまで掘削することが困難な場合は、**設計図書**に関して監督員と**協議**しなければならない。

3. 設置位置

請負人は、境界杭の設置にあたっては、**設計図書**に示す場合を除き、杭

の中心点を用地境界線上に一致させ、文字が内側（官地側）になるようにしなければならない。

1-10-3 道路附属物工

道路附属物工の施工については、第3編2-3-10道路附属物工の規定による。

1-10-4 標識工

標識工の施工については、第3編2-3-6小型標識工の規定による。

第11節 光ケーブル配管工

1-11-1 一般事項

本節は、光ケーブル配管工として作業土工（床掘り・埋戻し）、配管工、ハンドホール工その他これらに類する工種について定める。

1-11-2 作業土工（床掘り・埋戻し）

作業土工の施工については、第3編2-3-3作業土工（床掘り・埋戻し）の規定による。

1-11-3 配管工

1. 材料使用時の注意

請負人は、配管工に使用する材料について、監督員の承諾を得る。また、多孔陶管を用いる場合には、ひび割れの有無を確認して施工しなければならない。

2. 単管の配管

請負人は、単管の場合には、スペーサー等を用いて敷設間隔が均一となるよう施工しなければならない。

3. 多孔管の配管

請負人は、多孔管の場合には、隣接する各ブロックに目違いが生じないように、かつ、上下左右の接合が平滑になるよう施工しなければならない。

4. 特殊部及び断面変化部等への管路材取付

請負人は、特殊部及び断面変化部等への管路材取付については、管路材相互の間隔を保ち、管路材の切口が同一垂直面になるよう取揃えて、管口及び管路材内部はケーブル引込み時にケーブルを傷つけないよう平滑に仕上げなければならない。

5. 通過試験の実施

請負人は、配管工の施工にあたり、埋設管路においては防護コンクリート打設後または埋戻し後に、また露出、添架配管においてはケーブル入線前に、管路が完全に接続されているか否かを通過試験により全ての管また

は孔について確認しなければならない。

1-11-4 ハンドホール工

ハンドホール工の施工については、第3編2-3-21ハンドホール工の規定による。

第2章 浚渫（河川）

第1節 適用

1. 適用工種

本章は、河川工事における浚渫工、浚渫土処理工、仮設工その他これらに類する工種について適用する。

2. 適用規定（1）

仮設工は、第3編第2章第10節仮設工の規定による。

3. 適用規定（2）

本章に特に定めのない事項については、第1編共通編、第2編材料編、第3編土木工事共通編の規定による。

4. 水位、潮位の観測

請負人は、河川工事においては、水位、潮位の観測を必要に応じて実施しなければならない。

5. 適用土質

適用する土質は、粘性土、砂質土及び砂、礫質土とする。

第2節 適用すべき諸基準

請負人は、**設計図書**において特に定めのない事項については、関係基準等によらなければならない。

第3節 浚渫工

1. 一般事項（1）

請負人は浚渫の施工区域には、標識を設置し、完了検査完了まで明示していかななければならない。また、種類及び設置位置については、監督員と**協議**しなければならない。

2. 一般事項（2）

請負人は浚渫済みの箇所には砂があった場合は、監督員の出来高**確認**の部分を除き請負人の負担で取除かななければならない。

3. 不陸防止

請負人は**設計図書**に基づき、浚渫河床をできる限り不陸のないよう施工しなければならない。

4. 異常時の処置

請負人は障害物を発見した場合、または土質の著しい変化が認められた場

合は、速やかに監督員に**連絡**し、**設計図書**に関して監督員と**協議**し、これを処理しなければならない。

5. 水位の確認

請負人は、施工中はたえず水位の変動に注意し、計画深度を誤らないようにしなければならない。

第4節 浚渫土処理工

請負人は浚渫土砂を十分水切りした後、指定した箇所に処分しなければならない。

第3章 樋門・樋管

第1節 適用

1. 適用工種

本章は、河川工事における河川土工、軽量盛土工、地盤改良工、樋門・樋管本体工、護床工、水路工、付属物設置工、構造物撤去工、仮設工その他これらに類する工種について適用する。

2. 適用規定（1）

河川土工、軽量盛土工は、第1編第2章第3節河川土工・砂防土工、第3編第2章第11節軽量盛土工の規定による。

3. 適用規定（2）

地盤改良工、構造物撤去工、仮設工は、第3編第2章第7節地盤改良工、第9節構造物撤去工、第10節仮設工の規定による。

4. 適用規定（3）

本章に特に定めのない事項については、第1編共通編、第2編材料編、第3編土木工事共通編の規定による。

5. 水位、潮位の観測

請負人は、河川工事においては、水位、潮位の観測を必要に応じて実施しなければならない。

第2節 適用すべき諸基準

請負人は、**設計図書**において特に定めのない事項については、下記の基準類による。これにより難い場合は、監督員の**承諾**を得なければならない。

なお、基準類と**設計図書**に相違がある場合は、原則として**設計図書**の規定に従うものとし、疑義がある場合は監督員と**協議**しなければならない。

国土交通省	仮締切堤設置基準（案）	（平成26年12月一部改正）
国土交通省	河川砂防技術基準	（令和元年7月）
国土開発技術研究センター	柔構造樋門設計の手引き	（平成10年11月）
国土交通省	機械工事共通仕様書	（令和元年7月）
国土交通省	機械工事施工管理基準（案）	（平成29年3月）

第3節 樋門・樋管本体工

3-3-1 一般事項

1. 適用工種

本節は、樋門・樋管本体工として作業土工（床掘り・埋戻し）、既製杭工、場所打杭工、矢板工、函渠工、翼壁工、水叩工その他これらに類する工種について定める。

2. 一般事項

請負人は、樋門及び樋管の施工において、既設堤防の開削、仮締切、仮水路等の施工時期、順序及び構造については、**設計図書**によらなければならない。

3. 堤防に設ける仮締切

請負人は、堤防に設ける仮締切は、**設計図書**に基づき施工するが、現地状況によってこれにより難い仮締切を設置する場合は、**設計図書**に関して監督員と**協議**しなければならない。

なお、その場合の仮締切は、堤防機能が保持できるものとしなければならない。

4. 樋門・樋管の施工

請負人は、樋門・樋管の施工において、**設計図書**で定められていない仮水路を設ける場合には、内水排除のための河積確保とその流出に耐える構造としなければならない。

5. 土砂の流出防止

請負人は、均しコンクリートの打設終了後、均しコンクリート下面の土砂の流出を防止しなければならない。

6. 樋門・樋管の止水板

請負人は、樋門・樋管の止水板については、塩化ビニル製止水板を用いるが、変位の大きな場合にはゴム製止水板としなければならない。

なお、請負人は樋管本体の継手に設ける止水板は、修復可能なものを使用しなければならない。

3-3-2 作業土工（床掘り・埋戻し）

1. 適用規定

作業土工の施工については、第3編2-3-3 作業土工（床掘り・埋戻し）の規定による。

2. 基礎下面の土質等

請負人は、基礎下面の土質及び地盤改良工法等が**設計図書**と異なる場合は、**設計図書**に関して監督員と**協議**しなければならない。

3. 排水状態の維持

請負人は、仮締切を設置した後の工事箇所は良好な排水状態に維持しなければならない。

なお、仮締切内に予期しない湧水のある場合には、その処置について監督員と協議しなければならない。

4. 地盤改良の施工

地盤改良の施工については、第3編第2章第7節 地盤改良工の規定による。

3-3-3 既製杭工

既製杭工の施工については、第3編2-4-4 既製杭工の規定による。

3-3-4 場所打杭工

場所打杭工の施工については、第3編2-4-5 場所打杭工の規定による。

3-3-5 矢板工

1. 適用規定

矢板工の施工については、第3編2-3-4 矢板工の規定による。

2. 矢板継手の損傷防止

請負人は、樋門及び樋管の施工において、矢板の継手を損傷しないよう施工しなければならない。

3. 可撓矢板

可撓矢板とは、樋門及び樋管本体と矢板壁の接続部近辺の変位に追随する矢板をいう。

3-3-6 函渠工

1. 一般事項

請負人は、函（管）渠工の施工にあたっては、基礎地盤の支持力が均等となるように、かつ不陸を生じないようにしなければならない。

2. 基礎支持力の確認

請負人は、基礎地盤支持力の確認を設計図書で定められている場合は、基礎地盤の支持力を確認し監督員に報告しなければならない。

3. 沈下観測

請負人は、函（管）渠工の施工にあたっては、施工中の躯体沈下を点検するため必要に応じて定期的に観測し、異常を発見した際は速やかに監督員に連絡しなければならない。

4. ヒューム管の施工

請負人は、ヒューム管の施工にあたり以下の事項により施工しなければ

ならない。

- (1) 請負人は、管渠工の施工にあたっては、管渠の種類と埋設形式（突出型、溝型）の関係を損なうことのないように施工しなければならない。
- (2) 請負人は、ソケット付の管を布設するときは、上流側または高い側にソケットを向けなければならない。
- (3) 請負人は、基礎工の上に通りよく管を据付けるとともに、管の下面及びカラーの周囲にはコンクリートまたは固練りモルタルを充填し、空隙及び漏水が生じないように施工しなければならない。
- (4) 請負人は、管の一部を切断する必要がある場合は、切断によって使用部分に損傷が生じないように施工しなければならない。損傷させた場合は、取換えなければならない。

5. コルゲートパイプの布設

請負人は、コルゲートパイプの布設にあたり以下の事項により施工しなければならない。

- (1) 布設するコルゲートパイプの基床及び裏込め土は、砂質土または砂とし、請負人は、パイプが不均等な外圧等により変形しないよう、十分な締め固めを行わなければならない。
- (2) コルゲートパイプの組立ては、上流側または高い側のセクションを下流側または低い側のセクションの内側に重ね合うようにし、重ね合わせ部分の接合は、パイプ断面の両側で行うものとする。また重ね合わせは底部及び頂部で行ってはならない。

なお、埋戻し後も可能な限りボルトの緊結状態を点検し、ゆるんでいるものがあれば締直しを行わなければならない。

- (3) 請負人は、コルゲートパイプの布設条件（地盤条件・出来形等）については**設計図書**によるものとし、予期しない沈下のおそれがある場合、上げ越しが必要な場合には、**設計図書**に関して監督員と**協議**しなければならない。

6. コンクリート構造の樋門及び樋管

請負人は、鉄筋コンクリート（RC）及びプレストレストコンクリート（PC）構造の樋門及び樋管について以下の事項によらなければならない。

- (1) 請負人は、弾性継手材を緊張材により圧縮することによって、函軸弾性構造とする場合には、緊張時における函体の自重による摩擦を軽減する措置を実施しなければならない。
- (2) 請負人は、継手材にプレストレスを与えて弾性継手とする場合には、耐久性があり、弾性に富むゴム等の材料を用いなければならない。

- (3) 請負人は、プレキャストブロック工法における函体ブロックの接合部を、設計荷重作用時においてフルプレストレス状態に保持しなければならないものとし、端面をプレストレス力が良好に伝達できるように処理しなければならない。
- (4) 請負人は、函軸緊張方式におけるアンボンド工法の緊張材が定着部の1.0m以上を付着により函体コンクリートと一体化するようにしなければならない。
- (5) 請負人は、緊張材を1本ないし数本ずつ組にして順々に緊張する場合には各緊張段階において、コンクリート函体及びプレストレインドゴム継手等の弾性継手材に有害な応力、変位が生じないようにしなければならない。
- (6) 請負人は、摩擦減少層がプレストレス導入時の施工に大きな影響をおよぼすことから、使用材料、均しコンクリートの仕上げ等に注意しなければならない。
- (7) 請負人は、プレキャスト工法等で底版と均しコンクリートの間に空隙が残ることがさけられない場合には、セメントミルク等でグラウトしなければならない。

7. 鋼管の布設

請負人は、鋼管の布設について以下の事項によらなければならない。

- (1) 請負人は、**設計図書**に明示した場合を除き、円形の函体断面を有し、継手がベローズタイプの鋼管を用いるものとし、管体の接合は溶接によらなければならない。
- (2) 請負人は、現場溶接を施工する前に、溶接に伴う収縮、変形、拘束等が全体や細部の構造に与える影響について検討しなければならない。
- (3) 請負人は、溶接部や溶接材料の汚れや乾燥状態に注意し、それらを良好な状態に保つのに必要な諸設備を現場に備え付けなければならない。
- (4) 請負人は、現場溶接に先立ち、開先の状態、材片の拘束状態について注意をはらわなければならない。
- (5) 請負人は、溶接材料、溶接検査等に関する溶接施工上の注意点は、**設計図書**によらなければならない。
- (6) 請負人は、以下の場合には、鋼製部材の現場塗装を行ってはならない。
 - ① 気温が5℃以下のとき。
 - ② 湿度が85%以上のとき。
 - ③ 塗料の乾燥前に降雨、雪、霜のおそれがあるとき。
 - ④ 炎天下で鋼材表面の温度が高く、塗膜に泡が生ずるおそれのあるとき。

き。

- ⑤ 降雨等で表面が濡れているとき。
 - ⑥ 風が強いとき及び塵埃が多いとき。
 - ⑦ その他、監督員が不相当と認めたとき。
- (7) 請負人は、塗装作業に先立ち、鋼材表面のさびや黒皮、ごみ、油類その他の付着物を除去しなければならない。
 - (8) 請負人は、さび落としを完了した鋼材及び部材が塗装前にさびを生じるおそれのある場合には、プライマー等を塗布しておかなければならない。
 - (9) 請負人は、現場塗装に先立ち、塗装面を清掃しなければならない。
 - (10) 請負人は、部材の運搬及び組立て中に工場塗装がはがれた部分について、工場塗装と同じ塗装で補修しなければならない。
 - (11) 請負人は、下層の塗料が完全に乾いた後でなければ上層の塗装を行ってはならない。

8. ダクティル鑄鉄管の布設

請負人は、ダクティル鑄鉄管の布設について以下の事項によらなければならない。

- (1) 請負人は、JIS G 5526 (ダクティル鑄鉄管) 及びJIS G 5527 (ダクティル鑄鉄異形管) に適合したダクティル鑄鉄管を用いなければならない。
- (2) 請負人は、継手の構造については、**設計図書**に明示されたものを用いなければならない。
- (3) 請負人は、継手接合前に受口表示マークの管種について**確認**しなければならない。
- (4) 請負人は、管の据付け前に管の内外に異物等がないことを確かめた上で、メーカーの表示マークの中心部分を管頂にして据付けなければならない。
- (5) 請負人は、継手接合に従事する配管工にダクティル鑄鉄管の配管経験が豊富で、使用する管の材質や継手の特性、構造等を熟知したものを配置しなければならない。
- (6) 請負人は、接合の結果をチェックシートに記録しなければならない。
- (7) 請負人は、塗装前に内外面のさび、その他の付着物を除去後、塗料に適合した方法で鑄鉄管を塗装しなければならない。
- (8) 請負人は、現場で切断した管の端面や、管の外面の塗膜に傷が付いた箇所について、さびやごみ等を落として清掃し、水分を除去してから合成樹脂系塗料で塗装しなければならない。

(9) 請負人は、塗装箇所が乾燥するまで現場で塗装した管を移動してはならない。

3-3-7 翼壁工

1. 一般事項

翼壁工は、樋門及び樋管本体と分離させた構造とする。

2. 水密性の確保

請負人は、**設計図書**に示す止水板及び伸縮材で本体との継手を施工し、構造上変位が生じても水密性が確保できるように施工しなければならない。

3. 基礎

請負人は、基礎の支持力が均等となり、かつ不陸を生じないように施工しなければならない。

3-3-8 水叩工

請負人は、**設計図書**に示す止水板及び伸縮材で床版との継手を施工し、構造上変位が生じても水密性が確保できるように施工しなければならない。

第4節 護床工

3-4-1 一般事項

本節は、護床工として作業土工（床掘り・埋戻し）、根固めブロック工、間詰工、沈床工、捨石工、かご工その他これらに類する工種について定める。

3-4-2 作業土工（床掘り・埋戻し）

作業土工の施工については、第3編2-3-3 作業土工（床掘り・埋戻し）の規定による。

3-4-3 根固めブロック工

根固めブロック工の施工については、第3編2-3-17 根固めブロック工の規定による。

3-4-4 間詰工

1. 適用規定

間詰コンクリートの施工については、第1編第3章無筋・鉄筋コンクリートの規定による。

2. 吸出し防止材の施工

請負人は、吸出し防止材の施工については、平滑に施工しなければならない。

3-4-5 沈床工

沈床工の施工については、第3編2-3-18 沈床工の規定による。

3-4-6 捨石工

捨石工の施工については、第3編2-3-19 捨石工の規定による。

3-4-7 かご工

1. 適用規定

かご工の施工については、第3編2-3-27 羽口工の規定による。

2. 一般事項

請負人は、かごマットの中詰用ぐり石には、かごの厚さが30cmの場合はおおむね5～15cmのもの、かごの厚さが50cmの場合はおおむね15～20cmのもので、網目より大きな天然石または割ぐり石を使用しなければならない。

第5節 水路工

3-5-1 一般事項

本節は、水路工として作業土工（床掘り・埋戻し）、側溝工、集水柵工、暗渠工、樋門接続暗渠工その他これらに類する工種について定める。

3-5-2 作業土工（床掘り・埋戻し）

作業土工の施工については、第3編2-3-3 作業土工（床掘り・埋戻し）の規定による。

3-5-3 側溝工

側溝工の施工については、第3編2-3-29 側溝工の規定による。

3-5-4 集水柵工

集水柵工の施工については、第3編2-3-30 集水柵工の規定による。

3-5-5 暗渠工

1. 適用規定

暗渠工の施工については、第4編3-3-6 函渠工の規定による。

2. 一般事項

請負人は、地下排水のための暗渠の施工にあたっては、土質に応じた基礎の締固め後、透水管及び集水用のフィルター材を埋設しなければならない。

透水管及び集水用のフィルター材の種類、規格については、**設計図書**によらなければならない。

3. フィルター材の施工

請負人は、フィルター材の施工の際に、粘性土が混入しないようにしなければならない。

3-5-6 樋門接続暗渠工

樋門接続暗渠工の施工については、第4編3-3-6 函渠工の規定による。

第6節 付属物設置工

3-6-1 一般事項

本節は、付属物設置工として作業土工（床掘り・埋戻し）、防止柵工、境界工、銘板工、点検施設工、階段工、観測施設工、グラウトホール工その他これらに類する工種について定める。

3-6-2 作業土工（床掘り・埋戻し）

作業土工の施工については、第3編2-3-3作業土工（床掘り・埋戻し）の規定による。

3-6-3 防止柵工

防止柵工の施工については、第3編2-3-7防止柵工の規定による。

3-6-4 境界工

1. 境界杭（鉋）の設置位置

請負人は、境界杭（鉋）の設置位置については、監督員の確認を受けるものとし、設置に際して隣接所有者と問題が生じた場合、速やかに監督員に**報告**しなければならない。

2. 掘削困難な場合の処置

請負人は、埋設箇所が岩盤等で、**設計図書**に示す深さまで掘削することが困難な場合は、**設計図書**に関して監督員と**協議**しなければならない。

3. 杭（鉋）の設置

請負人は、杭（鉋）の設置にあたっては、**設計図書**に示す場合を除き、杭の中心点を用地境界線上に一致させ、文字が内側（官地側）になるようにしなければならない。

4. 境界ブロックの施工

請負人は、境界ブロックの施工においては、据付け前に清掃し、基礎上に安定よく据付け、目地モルタルを充填しなければならない。

5. 境界ブロックの目地

請負人は、境界ブロックの目地間隙を10mm以下程度として施工しなければならない。

3-6-5 銘板工

請負人は、銘板及び標示板の施工にあたって、材質、大きさ、取付位置並びに諸元や技術者等の氏名等の記載事項について、**設計図書**に基づき施工しなければならない。ただし、**設計図書**に明示のない場合は、**設計図書**に関して監督員と**協議**しなければならない。また、記載する技術者等の氏名について、これにより難しい場合は監督員と**協議**しなければならない。

3-6-6 点検施設工

請負人は、点検施設を**設計図書**に基づいて施工できない場合には、**設計図書**に関して監督員と**協議**しなければならない。

3-6-7 階段工

階段工の施工については、第3編2-3-22階段工の規定による。

3-6-8 観測施設工

請負人は、観測施設を**設計図書**に基づいて施工できない場合には、**設計図書**に関して監督員と**協議**しなければならない。

3-6-9 グラウトホール工

請負人は、グラウトホールを**設計図書**に基づいて施工できない場合には、**設計図書**に関して監督員と**協議**しなければならない。

第4章 床止め・床固め

第1節 適用

1. 適用工種

本章は、河川工事における河川土工、軽量盛土工、床止め工、床固め工、山留擁壁工、仮設工その他これらに類する工種について適用する。

2. 適用規定（1）

河川土工、軽量盛土工、仮設工は、第1編第2章第3節河川土工・砂防土工、第3編第2章第11節軽量盛土工及び第3編第2章第10節仮設工の規定による。

3. 適用規定（2）

本章に特に定めのない事項については、第1編共通編、第2編材料編、第3編土木工事共通編の規定による。

4. 水位、潮位の観測

請負人は、河川工事において、水位、潮位の観測を必要に応じて実施しなければならない。

第2節 適用すべき諸基準

請負人は、**設計図書**において特に定めのない事項については、以下の基準類による。これにより難しい場合は、監督員の**承諾**を得なければならない。

なお、基準類と**設計図書**に相違がある場合または、疑義がある場合もしくは以下の基準類に改定があった場合には、監督員と**協議**しなければならない。

国土交通省 仮締切堤設置基準（案） （平成26年12月一部改正）

第3節 床止め工

4-3-1 一般事項

1. 適用工種

本節は、床止め工として、作業土工、既製杭工、矢板工、本体工、取付擁壁工、水叩工、その他これらに類する工種について定める。

2. 一般事項

請負人は、床止め工の施工にあたっては、仮締切堤設置基準（案）及び各々の条・項の規定による。

3. 床止め工の施工

請負人は、床止め工の施工にあたって、仮締切を行う場合、確実な施工

に努めるとともに、河積阻害や河川管理施設、許可工作物等に対する局所的な洗掘等を避けるような施工をしなければならない。

4. 排水工

請負人は、床止め工の施工にあたって、自然浸透した水の排水及び地下水位を低下させるなどの排水工を行う場合、現場の土質条件、地下水位、工事環境などを調査し、条件の変化に対処しうるようにしなければならない。

5. 異常時の処置

請負人は、床止め工の施工にあたって、予期しない障害となる工作物等が現れた場合には、速やかに監督員に**連絡**し、**設計図書**に関して監督員と**協議**し、これを処理しなければならない。

6. 遮水シート及び止水シート

請負人は、本体工または、取付擁壁工の施工に際して、遮水シート及び止水シートを設置する場合は、施工面を平滑に仕上げしてから布設しなければならない。

また、シートの重ね合わせ及び端部の接着はずれ、はく離等のないように施工しなければならない。

4-3-2 材料

床止め工の材料については、第4編1-5-2材料の規定による。

4-3-3 作業土工（床掘り・埋戻し）

作業土工の施工については、第3編2-3-3作業土工（床掘り・埋戻し）の規定による。

4-3-4 既製杭工

既製杭工の施工については、第3編2-4-4既製杭工の規定による。

4-3-5 矢板工

矢板工の施工については、第3編2-3-4矢板工の規定による。

4-3-6 本体工

1. 適用規定

本体工の施工については、第1編第3章無筋・鉄筋コンクリートの規定による。

また、河川が本来有している生物の良好な生育環境、自然環境に配慮して計画された多自然型河川工法による本体工の施工については、工法の主旨を踏まえ施工しなければならない。

2. 止水板の施工

請負人は、本体工の止水板の施工に際して、空隙を生じず、かつ、漏水

をきたさないよう注意して施工しなければならない。

3. 植石張りの施工

植石張りの施工については、第3編2-5-5石積(張)工の規定による。

4. 根固めブロックの施工

請負人は、根固めブロックの施工にあたって、据付け箇所直接製作するブロック以外は、製作後、現場**確認**できるような記号を付さなければならない。

5. ブロックの運搬及び据付け

請負人は、ブロックの運搬及び据付けにあたっては、設計強度を**確認**後、ブロックに損傷を与えないように施工しなければならない。

6. ブロックの連結

請負人は、ブロックの据付けにあたり、各々のブロックを連結する場合は、連結ナットが抜けないようにネジ山をつぶさなければならない。

7. 間詰工の施工

間詰工の施工については、第3編2-5-5石積(張)工の規定による。

8. 吸出し防止材の敷設

請負人は、吸出し防止材の敷設に際して、施工位置については**設計図書**に従って施工しなければならない。

9. ふとんかごの詰石の施工

請負人は、ふとんかごの詰石の施工については、できるだけ空隙を少なくしなければならない。また、かご材を傷つけないように注意するとともに詰石の施工の際、側壁、仕切りが扁平にならないように留意しなければならない。

10. ふとんかごの中詰用ぐり石

請負人は、ふとんかごの中詰用ぐり石については、15cm～20cmの大きさとし、ふとんかごの網目より大きな天然石または割ぐり石を使用しなければならない。

4-3-7 取付擁壁工

請負人は、取付擁壁の施工時期については、仮締切工の切替時期等を考慮した工程としなければならない。

4-3-8 水叩工

1. 水密性の確保

請負人は、水叩工の施工については、**設計図書**に示す止水板及び伸縮材で床版との継手を施工し、構造上変位が生じても水密性が確保できるよう

施工しなければならない。

2. 適用規定

水叩工の施工については、第1編第3章無筋・鉄筋コンクリートの規定による。

3. 空隙、漏水の防止

請負人は、水叩工の止水板の施工に際して、空隙を生じず、かつ、漏水をきたさないよう注意して施工しなければならない。

4. 適用規定

請負人は、巨石張りの施工については、第3編2-5-5石積(張)工の規定による。これにより難い場合は、監督員の**承諾**を得なければならない。

5. 根固めブロックの施工

請負人は、根固めブロックの施工にあたって、据付け箇所で直接製作するブロック以外は、製作後、現場**確認**できるような記号を付さなければならない。

6. ブロックの運搬及び据付け

請負人は、ブロックの運搬及び据付けにあたっては、設計強度を**確認**後、ブロックに損傷を与えないように施工しなければならない。

7. ブロックの連結

請負人は、ブロックの据付けにあたり、各々のブロックを連結する場合は、連結ナットが抜けないようにネジ山をつぶさなければならない。

8. 間詰工の施工

間詰工の施工については、第3編2-5-5石積(張)工の規定による。

9. 吸出し防止材の敷設

請負人は、吸出し防止材の敷設に際して、施工位置については**設計図書**に従って施工しなければならない。

第4節 床固め工

4-4-1 一般事項

1. 適用工種

本節は、床固め工として、作業土工(床掘り・埋戻し)、本堤工、垂直壁工、側壁工、水叩工、その他これらに類する工種について定める。

2. 適用規定

請負人は、床固め工の施工にあたっては、仮締切堤設置基準(案)及び各々の条・項の規定による。

3. 床固め施工

請負人は、床固め工の施工にあたって、仮締切を行う場合、確実な施工に努めるとともに、河積阻害や河川管理施設、許可工作物等に対する局所的な洗掘等を避けるような施工をしなければならない。

4. 排水工

請負人は、床固め工の施工にあたって、自然浸透した水の排水及び地下水位を低下させるなどの排水工を行う場合、現場の土質条件、地下水位、工事環境などを調査し、条件の変化に対処しうるようにしなければならない。

5. 異常時の処置

請負人は、床固め工の施工にあたって、予期しない障害となる工作物等が現れた場合には、速やかに監督員に**連絡**し、**設計図書**に関して監督員と**協議**し、これを処理しなければならない。

6. 遮水シート及び止水シートの設置

請負人は、本体工及び側壁工の施工に際して、遮水シート及び止水シートを設置する場合は、施工面を平滑に仕上げしてから布設しなければならない。

また、シートの重ね合わせ及び端部の接着はずれ、はく離等のないように施工しなければならない。

4-4-2 材料

床固め工の材料については、第4編1-5-2材料の規定による。

4-4-3 作業土工（床掘り・埋戻し）

作業土工の施工については、第3編2-3-3作業土工（床掘り・埋戻し）の規定による。

4-4-4 本堤工

1. 適用規定

本堤工の施工については、第1編第3章無筋・鉄筋コンクリートの規定による。

2. 一般事項

請負人は、本堤工の止水板の施工に際して、空隙を生じず、かつ、漏水をきたさないよう注意して施工しなければならない。

3. 植石張りの施工

植石張りの施工については、第3編2-5-5石積（張）工の規定による。

4. 根固めブロックの施工

請負人は、根固めブロックの施工にあたって、据付け箇所直接製作するブロック以外は、製作後、現場**確認**できるような記号を付さなければならない。

5. ブロックの運搬及び据付け

請負人は、ブロックの運搬及び据付けにあたっては、設計強度を**確認**後、ブロックに損傷を与えないように施工しなければならない。

6. ブロックの連結

請負人は、ブロックの据付けにあたり、各々のブロックを連結する場合は、連結ナットが抜けないようにネジ山をつぶさなければならない。

7. 間詰工の施工

間詰工の施工については、第3編2-5-5石積(張)工の規定による。

8. 吸出し防止材の敷設

請負人は、吸出し防止材の敷設に際して、施工位置については**設計図書**に従って施工しなければならない。

4-4-5 垂直壁工

1. 適用規定

垂直壁工の施工については、第1編第3章無筋・鉄筋コンクリートの規定による。

2. 植石張りの施工

植石張りの施工については、第3編2-5-5石積(張)工の規定による。

3. 垂直壁工の止水板の施工

請負人は、垂直壁工の止水板の施工に際して、空隙を生じず、かつ、漏水をきたさないよう注意して施工しなければならない。

4-4-6 側壁工

1. 適用規定

側壁工の施工については、第1編第3章無筋・鉄筋コンクリートの規定による。

2. 植石張りの施工

植石張りの施工については、第3編2-5-5石積(張)工の規定による。

3. 水抜きパイプ

請負人は、側壁工の施工において水抜きパイプの施工位置については、**設計図書**に従って施工しなければならない。

4. 裏込工

請負人は、側壁工の施工に際して、裏込工を施工する場合、**設計図書**に示す厚さに栗石または、砕石を敷均し、締め固めを行わなければならない。

5. 止水板の施工

請負人は、側壁工の止水板の施工に際して、空隙を生じず、かつ、漏水をきたさないよう注意して施工しなければならない。

4-4-7 水叩工

水叩工の施工については、第4編4-3-8水叩工の規定による。

第5節 山留擁壁工

4-5-1 一般事項

1. 適用工種

本節は、山留擁壁工として作業土工（床掘り・埋戻し）、コンクリート擁壁工、ブロック積擁壁工、石積擁壁工、山留擁壁基礎工その他これらに類する工種について定める。

2. 異常時の処置

請負人は、山留擁壁工の施工にあたって、予期しない障害となる工作物等が現れた場合には、速やかに監督員に**連絡**し、**設計図書**に関して監督員と**協議**し、これを処理しなければならない。

4-5-2 作業土工（床掘り・埋戻し）

作業土工の施工については、第3編2-3-3作業土工（床掘り・埋戻し）の規定による。

4-5-3 コンクリート擁壁工

1. 一般事項

請負人は、コンクリート擁壁工の施工に先立って**設計図書**に示す厚さに砕石、割栗石、または、クラッシュランを敷設し、締め固めを行わなければならない。

2. 適用規定

コンクリート擁壁工の施工については、第1編第3章無筋・鉄筋コンクリートの規定による。

3. 止水板の施工

請負人は、コンクリート擁壁工の止水板の施工に際して、空隙を生じず、かつ、漏水をきたさないよう注意して施工しなければならない。

4-5-4 ブロック積擁壁工

ブロック積擁壁工の施工については、第3編2-5-3コンクリートブロ

ック工の規定による。

4-5-5 石積擁壁工

石積擁壁工の施工については、第3編2-5-5石積（張）工の規定による。

4-5-6 山留擁壁基礎工

山留擁壁基礎工の施工については、第3編2-4-3基礎工（護岸）の規定による。

第5編 砂防編

第1章 斜面对策

第1節 適用

1. 適用工種

本章は、砂防工事における砂防土工、軽量盛土工、法面工、擁壁工、山腹水路工、地下水排除工、地下水遮断工、抑止杭工、斜面对策付属物設置工、仮設工その他これらに類する工種について適用する。

2. 適用規定（1）

砂防土工は、第1編第2章第3節河川土工・砂防土工の規定による。

3. 適用規定（2）

仮設工は、第3編第2章第10節仮設工の規定による。

4. 適用規定（3）

本章に特に定めのない事項については、第1編共通編、第2編材料編、第3編土木工事共通編の規定による。

第2節 適用すべき諸基準

請負人は、**設計図書**において特に定めのない事項については、以下の基準類による。これにより難しい場合は、監督員の**承諾**を得なければならない。なお、基準類と**設計図書**に相違がある場合は、原則として**設計図書**の規定に従うものとし、疑義がある場合は監督員と**協議**しなければならない。

- 全国治水砂防協会 新・斜面崩壊防止工事の設計と実例（令和元年6月）
- 全国特定法面保護協会 のり枠工の設計施工指針（平成25年10月）
- 日本道路協会 道路土工－擁壁工指針（平成24年7月）
- 日本道路協会 道路土工－カルバート工指針（平成22年3月）
- 日本道路協会 道路土工－仮設構造物工指針（平成11年3月）
- 土木研究センター 補強土（テールアルメ）壁工法設計・施工マニュアル（平成26年8月）
- 地盤工学会 グラウンドアンカー設計・施工基準・同解説（平成24年5月）
- PCフレーム協会 PCフレーム工法設計・施工の手引き（平成24年9月）
- 斜面防災対策技術協会 地すべり新版鋼管杭設計要領（平成28年3月）
- 斜面防災対策技術協会 地すべり対策技術設計実施要領（平成19年12月）

第3節 軽量盛土工

1-3-1 一般事項

本節は、軽量盛土工として、軽量盛土工その他これらに類する工種について定める。

1-3-2 軽量盛土工

軽量盛土工の施工については、第3編2-11-2 軽量盛土工の規定による。

第4節 法面工

1-4-1 一般事項

本節は、法面工として植生工、吹付工、法枠工、かご工、アンカー工、抑止アンカー工その他これらに類する工種について定める。

1-4-2 植生工

植生工の施工については、第3編2-14-2 植生工の規定による。

1-4-3 吹付工

吹付工の施工については、第3編2-14-3 吹付工の規定による。

1-4-4 法枠工

法枠工の施工については、第3編2-14-4 法枠工の規定による。

1-4-5 かご工

かご工の施工については、第3編2-14-7 かご工の規定による。

1-4-6 アンカー工（プレキャストコンクリート板）

1. PC法枠工の施工

請負人は、PC法枠工の施工については第1編1-1-4 施工計画書第1項の記載内容に加えて、施工順序を記載しなければならない。

2. PC法枠工の掘削面の施工

請負人は、PC法枠工を掘削面に施工するにあたり、切土面を平滑に切り取らなければならない。切り過ぎた場合には、整形しなければならない。

3. PC法枠工の基面処理の施工

請負人は、PC法枠工の基面処理の施工において、緩んだ転石・岩塊等が表われた場合には、基面の安定のために除去しなければならない。

なお、転石等の除去が困難な場合には、**設計図書**に関して監督員と協議しなければならない。

4. 裏込工の施工

請負人は、基面とPC法枠の間の不陸を整えるために裏込工を施工する場合には、PC法枠にがたつきがないように施工しなければならない。

5. アンカーの施工

アンカーの施工については、第5編1-4-7抑止アンカー工の規定による。

6. 防食処理

請負人は、PCフレーム板の中に納まるアンカー頭部は、錆や腐食に対して十分な防食処理をしなければならない。

7. アンカーの施工

請負人は、**設計図書**に示す場合を除き、アンカー頭部が露出しないように施工しなければならない。

8. ジョイント部の接続

請負人は、PC法枠のジョイント部の接続または目地工を施工する場合は、アンカーの緊張定着後に施工しなければならない。

9. 適用規定

請負人は、PC法枠工の施工にあたっては、PCフレーム工法設計・施工の手引き4章施工の規定による。

1-4-7 抑止アンカー工

1. 材料保管

請負人は、材料を保管する場合は、保管場所を水平で平らな所を選び、地表面と接しないように角材等を敷き、降雨にあたらぬようにシート等で覆い、湿気、水に対する配慮を行わなければならない。

2. アンカーの削孔

請負人は、アンカーの削孔に際しては、周囲の地盤を乱すことのないように十分注意して施工しなければならない。

3. 削孔水

請負人は、削孔水は清水を使用することを原則とし、定着グラウトに悪影響を及ぼす物質を含まないものを使用しなければならない。また、周辺地盤、アンカー定着地盤に影響を及ぼす恐れのある場合は、**設計図書**に関して監督員と**協議**しなければならない。

4. 削孔が不能となった場合

請負人は、**設計図書**に示された延長に達する前に削孔が不能となった場合は、原因を調査するとともに、**設計図書**に関して、監督員と**協議**しなければならない。

5. アンカーの定着部の確認

請負人は、削孔にあたり、アンカー定着部の位置が**設計図書**に示された位置に達したことを、削孔延長、削孔土砂等により**確認**するとともに、確

認結果を監督員に**提出**しなければならない。

6. 孔内洗浄

請負人は、削孔が終了した場合は、原則として孔内を清水により十分洗浄し、スライム等を除去しなければならない。

7. 付着の防止

請負人は、テンドンにグラウトとの付着を害するさび、油、泥等が付着しないよう注意して取扱うものとし、万一付着した場合は、これらを取り除いてから組立加工を行わなければならない。

8. グラウト注入

請負人は、グラウト注入にあたり、削孔内の排水、排気を円滑に行うため、アンカーの最低部より開始する。

なお、グラウトが孔口から排出されるまで注入作業を中断してはならない。

9. テンドンの挿入

請負人は、グラウト注入終了後、テンドンの挿入について有害な損傷や変形を与えない方法を用いて所定の位置に正確に行い、グラウトが硬化するまでテンドンが動かないように保持しなければならない。

10. 初期緊張力

請負人は、注入されたグラウトが**設計図書**に示された強度に達した後、**設計図書**に示された残存引張り力が得られるよう初期緊張力を与えなければならない。

第5節 擁壁工

1-5-1 一般事項

本節は、擁壁工として作業土工（床掘り・埋戻し）、既製杭工、場所打擁壁工、プレキャスト擁壁工、補強土壁工、井桁ブロック工、落石防護工その他これらに類する工種について定める。

1-5-2 作業土工（床掘り・埋戻し）

1. 適用規定

作業土工の施工については、第3編2-3-3作業土工（床掘り・埋戻し）の規定による。

2. 擁壁工の作業土工

請負人は、擁壁工の作業土工にあたっては、地山の変動に注意し、地すべり等を誘発させないように施工しなければならない。

1-5-3 既製杭工

既製杭工の施工については、第3編2-4-4既製杭工の規定による。

1-5-4 場所打擁壁工

場所打擁壁工の施工については、第1編第3章無筋・鉄筋コンクリートの規定による。

1-5-5 プレキャスト擁壁工

プレキャスト擁壁工の施工については、第3編2-15-2プレキャスト擁壁工の規定による。

1-5-6 補強土壁工

補強土壁工の施工については、第3編2-15-3補強土壁工の規定による。

1-5-7 井桁ブロック工

井桁ブロック工の施工については、第3編2-15-4井桁ブロック工の規定による。

1-5-8 落石防護工

1. 落石防護工の支柱基礎

請負人は、落石防護工の支柱基礎の施工については、周辺の地盤をゆるめることなく、かつ、滑動しないよう定着させなければならない。

2. ワイヤロープ及び金網の設置

請負人は、ワイヤロープ及び金網の設置にあたっては、初期張力を与えたワイヤロープにゆるみがないように施工し、金網を設置しなければならない。

3. H鋼式の緩衝材設置

請負人は、H鋼式の緩衝材設置にあたっては、落石による衝撃に対してエネルギーが吸収されるよう設置しなければならない。

第6節 山腹水路工

1-6-1 一般事項

1. 適用工種

本節は、山腹水路工として作業土工、山腹集水路・排水路工、山腹明暗渠工、山腹暗渠工、集水柵工、現場打水路工その他これらに類する工種について定める。

2. 異常の発生

請負人は、施工中工事区域内に新たに予期できなかった亀裂の発生等異常を認めた場合、工事を中止し、監督員と協議しなければならない。ただし、緊急を要する場合には、応急措置をとった後、直ちに監督員に連絡し

なければならない。

1-6-2 作業土工（床掘り・埋戻し）

作業土工の施工については、第3編2-3-3作業土工（床掘り・埋戻し）の規定による。

1-6-3 山腹集水路・排水路工

1. 水路工の施工

請負人は、水路工の施工において、法面より浮き上がらないよう施工しなければならない。

2. 野面石水路

請負人は、野面石水路においては、石材は長手を流路方向に置き、中央部及び両端部には大石を使用しなければならない。

3. コルゲートフリュームの組立

請負人は、コルゲートフリュームの組立てにあたっては、上流側または高い側のセクションを、下流側または低い側のセクションの内側に重ね合うようにし、重ね合わせ部分の接合は、フリューム断面の両側で行うものとし、底部で行ってはならない。また、埋戻し後もボルトの締結状態を点検し、ゆるんでいるものがあれば締直しを行わなければならない。

1-6-4 山腹明暗渠工

1. 適用規定

山腹明暗渠工の施工については、第5編1-6-3山腹集水路・排水路工の規定による。

2. 排水水路の施工

請負人は、排水路の両側を良質な土砂で埋戻し、水路工に損傷を与えないよう締固め、排水路に表流水が流れ込むようにしなければならない。

3. 水路の肩及び切取法面

請負人は、水路の肩及び切取法面が、流出または崩壊しないよう、保護しなければならない。

4. 暗渠の施工

請負人は、地下水排除のための暗渠の施工にあたっては、基礎を固めた後、透水管及び集水用のフィルター材を埋設しなければならない。

1-6-5 山腹暗渠工

請負人は、地下水排除のための暗渠の施工にあたっては、基礎を固めた後、透水管及び集水用のフィルター材を埋設しなければならない。透水管及びフィルター材の種類、規格については、**設計図書**によらなければならない。

1-6-6 現場打水路工

1. 水路勾配

請負人は、現地の状況により、**設計図書**に示された水路勾配により難しい場合は、**設計図書**に関して監督員と**協議**するものとし、下流側または低い側から設置するとともに、底面は滑らかで一様な勾配になるように施工しなければならない。

2. 柵渠の施工

請負人は、柵渠の施工については、くい、板、かさ石及びはりに隙間が生じないように注意して施工しなければならない。

1-6-7 集水柵工

集水柵工の施工については、第3編2-3-30集水柵工の規定による。

第7節 地下水排除工

1-7-1 一般事項

1. 適用工種

本節は、地下水排除工として作業土工（床掘り・埋戻し）、井戸中詰工、集排水ボーリング工、集水井工その他これらに類する工種について定める。

2. 多量の湧水

請負人は、せん孔中、多量の湧水があった場合、または予定深度まで掘進した後においても排水の目的を達しない場合には、速やかに監督員に**報告**し、**設計図書**に関して**指示**を受けなければならない。

3. せん孔中の変化

請負人は、せん孔中、断層、き裂により、湧水等に変化を認めた場合、直ちに監督員に**連絡**しなければならない。

4. 検尺

請負人は、検尺を受ける場合は、監督員立会のうえでロッドの引抜を行い、その延長を計測しなければならない。ただし、検尺の方法について監督員が、請負人に**指示**した場合にはこの限りではない。

5. 集水井の掘削

請負人は、集水井の掘削が予定深度まで掘削しない前に多量の湧水があった場合、または予定深度まで掘削した後においても湧水がない場合には、速やかに監督員に**報告**し、**設計図書**に関して**指示**を受けなければならない。

6. 集水井の施工

請負人は、集水井の施工にあたっては、常に観測（監視）計画等にて地すべりの状況を把握するとともに、掘削中の地質構造、湧水等を詳細に記

録して、異常（数値の変化等）が**確認**された場合は速やかに監督員に**報告**しなければならない。

1-7-2 作業土工（床掘り・埋戻し）

作業土工の施工については、第3編2-3-3作業土工（床掘り・埋戻し）の規定による。

1-7-3 井戸中詰工

井戸中詰工の施工については、第1編第2章第3節河川土工・砂防土工の規定による。

1-7-4 集排水ボーリング工

1. ボーリングの施工

請負人は、ボーリングの施工に先立ち、孔口の法面を整形し、完成後の土砂崩壊が起きないようにしなければならない。

2. 保孔管

保孔管は、削孔全長に挿入するものとし、**設計図書**に指定するものを除き、硬質塩化ビニル管とするものとする。

3. ストレーナー加工

保孔管のストレーナー加工は、**設計図書**による。

4. せん孔完了後の標示板

請負人は、せん孔完了後、各箇所ごとに、せん孔地点の脇に、番号、完了年月日、孔径、延長、施工業者名を記入した標示板を立てなければならない。

1-7-5 集水井工

請負人は、集水井の設置位置及び深度について、現地の状況により**設計図書**に定めた設置位置及び深度に支障のある場合は、**設計図書**に関して監督員と**協議**しなければならない。

第8節 地下水遮断工

1-8-1 一般事項

本節は、地下水遮断工として作業土工（床掘り・埋戻し）、場所打擁壁工、固結工、矢板工その他これらに類する工種について定める。

1-8-2 作業土工（床掘り・埋戻し）

作業土工の施工については、第3編2-3-3作業土工（床掘り・埋戻し）の規定による。

1-8-3 場所打擁壁工

場所打擁壁工の施工については、第1編第3章無筋・鉄筋コンクリートの

規定による。

1-8-4 固結工

固結工の施工については、第3編2-7-9固結工の規定による。

1-8-5 矢板工

矢板工の施工については、第3編2-3-4矢板工の規定による。

第9節 抑止杭工

1-9-1 一般事項

1. 適用工種

本節は、抑止杭工として作業土工（床掘り・埋戻し）、既製杭工、場所打杭工、シャフト工（深礎工）、合成杭工、その他これらに類する工種について定める。

2. 施工計画書

請負人は、杭の施工については第1編1-1-4第1項の施工計画書の記載内容に加えて杭の施工順序について、施工計画書に記載しなければならない。

3. 杭建て込みのための削孔

請負人は、杭建て込みのための削孔にあたっては、地形図、土質柱状図等を検討して、地山のかく乱、地すべり等の誘発をさけるように施工しなければならない。

4. 地質の状況の記録と確認

請負人は、杭建て込みのための削孔作業においては、排出土及び削孔時間等から地質の状況を記録し、基岩または固定地盤面の深度を**確認**のうえ、施工しなければならない。

1-9-2 作業土工（床掘り・埋戻し）

作業土工の施工については、第3編2-3-3作業土工（床掘り・埋戻し）の規定による。

1-9-3 既製杭工

1. 適用規定

既製杭工の施工については、第3編2-4-4既製杭工の規定による。

2. 鋼管杭材の接合

請負人は、鋼管杭材について機械的な方法で接合する場合は、確実に接合しなければならない。

3. 人工泥水

請負人は、削孔に人工泥水を用いる場合は、沈澱槽や排水路等からの水

の溢流、地盤への浸透をさげなければならない。

4. 杭挿入孔の施工

請負人は、杭挿入孔の掘削の施工については、削孔用水の地中への漏水は極力抑えるように施工しなければならない。

5. 杭の建て込み

請負人は、杭の建て込みにあたっては、各削孔完了後にただちに挿入しなければならない。

6. 既製杭工の施工

請負人は、既製杭工の施工にあたっては、掘進用刃先、拡孔錐等の数を十分用意し、地質の変化等にも直ちに即応できるよう配慮しておかなければならない。

1-9-4 場所打杭工

場所打杭工の施工については、第3編2-4-5場所打杭工の規定による。

1-9-5 シャフト工（深礎工）

シャフト工（深礎工）の施工については、第3編2-4-6深礎工の規定による。

1-9-6 合成杭工

合成杭工の施工については、第3編2-4-4既製杭工の規定による。

第10節 斜面对策付属物設置工

1-10-1 一般事項

本節は、斜面对策付属物設置工として点検施設工その他これらに類する工種について定める。

1-10-2 点検施設工

請負人は、点検施設を**設計図書**に基づいて施工できない場合には、**設計図書**に関して監督員と**協議**しなければならない。

第6編 道路編

第1章 道路改良

第1節 適用

1. 適用工種

本章は、道路工事における道路土工、地盤改良工、工場製作工、法面工、軽量盛土工、擁壁工、石・ブロック積(張)工、カルバート工、排水構造物工、落石防止工、遮音壁工、構造物撤去工、仮設工その他これらに類する工種について適用する。

2. 適用規定(1)

道路土工、地盤改良工、軽量盛土工、石・ブロック積(張)工、構造物撤去工、仮設工は、第1編第2章第4節道路土工、第3編第2章第7節地盤改良工、第11節軽量盛土工、第5節石・ブロック積(張)工、第9節構造物撤去工、第10節仮設工の規定による。

3. 適用規定(2)

本章に特に定めのない事項については、第1編共通編、第2編材料編、第3編土木工事共通編の規定による。

第2節 適用すべき諸基準

請負人は、**設計図書**において特に定めのない事項については、以下の基準類による。これにより難しい場合は、監督員の**承諾**を得なければならない。なお、基準類と**設計図書**に相違がある場合または、疑義がある場合及び以下の基準類に改定があった場合には、監督員と**協議**しなければならない。

国土交通省	道路土工構造物技術基準(平成27年3月)	
地盤工学会	グラウンドアンカー設計・施工基準、同解説(平成24年5月)	
日本道路協会	道路土工要綱	(平成21年6月)
日本道路協会	道路土工―切土工・斜面安定工指針	(平成21年6月)
日本道路協会	道路土工―盛土工指針	(平成22年4月)
日本道路協会	道路土工―擁壁工指針	(平成24年7月)
日本道路協会	道路土工―カルバート工指針	(平成22年3月)
日本道路協会	道路土工―仮設構造物工指針	(平成11年3月)
日本道路協会	道路土工―軟弱地盤対策工指針	(昭和61年11月)
日本道路協会	道路土工―土質調査指針	(昭和61年11月)

全日本建設技術協会 土木構造物標準設計 第2巻	(平成12年9月)
(社)全国特定法面保護協会 のり砕工の設計・施工指針	(平成25年10月)
日本道路協会 落石対策便覧	(平成12年6月)
日本道路協会 鋼道路橋塗装・防食便覧	(平成26年3月)
土木研究センター ジオテキスタイルを用いた補強土の設計施工マニュアル	(平成25年12月)
土木研究センター 補強土(テールアルメ)壁工法設計施工マニュアル	(平成26年8月)
土木研究センター 多数アンカー式補強土壁工法設計・施工マニュアル	(平成26年8月)
神戸市バリアフリー道路整備マニュアル	(平成21年3月)
日本みち研究所 補訂版道路のデザインー道路デザイン指針(案)とその解説	(平成29年11月)
日本みち研究所 景観に配慮した道路付属物等ガイドライン	(平成29年11月)

第3節 工場製作工

1-3-1 一般事項

1. 適用工種

本節は、工場製作工として遮音壁支柱製作工その他これらに類する工種について定める。

2. 適用規定

工場製作については、第3編第2章第12節工場製作工の規定による。

1-3-2 遮音壁支柱製作工

1. 一般事項

請負人は、支柱の製作加工にあたっては、**設計図書**によるものとするが、特に製作加工図を必要とする場合は、**設計図書**に関して監督員の**承諾**を得なければならない。

2. 部材の切断

請負人は、部材の切断をガス切断により行うものとするが、これ以外の切断の場合は、**設計図書**に関して監督員の**承諾**を得なければならない。

3. 孔あけ

請負人は、孔あけについては、**設計図書**に示す径にドリルまたはドリルとリーマ通しの併用により行わなければならない。

なお、孔あけによって孔の周辺に生じたまくれは、削り取らなければならない。

4. 適用規定

工場塗装工の施工については、第3編2-12-11工場塗装工の規定による。

第4節 法面工

1-4-1 一般事項

1. 適用工種

本節は、法面工として植生工、法面吹付工、法枠工、法面施肥工、アンカー工、かご工その他これらに類する工種について定める。

2. 適用規定

請負人は法面の施工にあたって、「道路土工一切土工・斜面安定工指針のり面工編、斜面安定工編」(日本道路協会、平成21年6月)、「道路土工―盛土工指針5-6 盛土のり面の施工」(日本道路協会、平成22年4月)、「のり枠工の設計・施工指針第8章吹付枠工、第9章プレキャスト枠工、第10章現場打ちコンクリート枠工、第11章中詰工」(全国特定法面保護協会、平成25年10月)及び、「グラウンドアンカー設計・施工基準、同解説第7章施工」(地盤工学会、平成24年5月)の規定による。

これ以外の施工方法による場合は、施工前に**設計図書**に関して監督員の**承諾**を得なければならない。

1-4-2 植生工

植生工の施工については、第3編2-14-2植生工の規定による。

1-4-3 法面吹付工

法面吹付工の施工については、第3編2-14-3吹付工の規定による。

1-4-4 法枠工

法枠工の施工については、第3編2-14-4法枠工の規定による。

1-4-5 法面施肥工

法面施肥工の施工については、第3編2-14-5法面施肥工の規定による。

1-4-6 アンカー工

アンカー工の施工については、第3編2-14-6アンカー工の規定による。

1-4-7 かご工

かご工の施工については、第3編2-14-7かご工の規定による。

第5節 擁壁工

1-5-1 一般事項

1. 適用工種

本節は、擁壁工として作業土工(床掘り・埋戻し)、既製杭工、場所打杭工、場所打擁壁工、プレキャスト擁壁工、補強土壁工、井桁ブロック工その他これらに類する工種について定める。

2. 適用規定

請負人は、擁壁工の施工にあたっては、「**道路土工—擁壁工指針**」5-11・6-10施工一般及び「**土木構造物標準設計**」第2巻解説書4.3施工上の注意事項の規定による。これにより難しい場合は、監督員の**承諾**を得なければならない。

1-5-2 作業土工（床掘り・埋戻し）

作業土工の施工については、第3編2-3-3作業土工（床掘り・埋戻し）の規定による。

1-5-3 既製杭工

既製杭工の施工については、第3編2-4-4既製杭工の規定による。

1-5-4 場所打杭工

場所打杭工の施工については、第3編2-4-5場所打杭工の規定による。

1-5-5 場所打擁壁工

場所打擁壁工の施工については、第1編第3章無筋・鉄筋コンクリートの規定による。

1-5-6 プレキャスト擁壁工

プレキャスト擁壁工の施工については、第3編2-15-2プレキャスト擁壁工の規定による。

1-5-7 補強土壁工

補強土壁工の施工については、第3編2-15-3補強土壁工の規定による。

1-5-8 井桁ブロック工

井桁ブロック工の施工については、第3編2-15-4井桁ブロック工の規定による。

第6節 石・ブロック積（張）工

石・ブロック積（張）工の規定については、第3編第2章第5節石・ブロック積（張）工の規定による。

第7節 カルバート工

1-7-1 一般事項

1. 適用工種

本節は、カルバート工として作業土工（床掘り・埋戻し）、既製杭工、場所打杭工、場所打函渠工、プレキャストカルバート工、防水工その他これらに類する工種について定める。

2. 適用規定

請負人は、カルバートの施工にあたっては、「**道路土工—カルバート工指針**」7-1基本方針、及び「**道路土工要綱**」2-7排水施設の施工の規定による。

3. カルバート

本節でいうカルバートとは、地中に埋設された鉄筋コンクリート製ボックスカルバート及びパイプカルバート（遠心力鉄筋コンクリート管（ヒューム管）、プレストレストコンクリート管（PC管））をいうものとする。

4. コンクリート構造物非破壊試験

コンクリート構造物非破壊試験（配筋状態及びかぶり測定）については、以下による。

- (1) 請負人は、**設計図書**において非破壊試験の対象工事と明示された場合は、非破壊試験により、配筋状態及びかぶり測定を実施しなければならない。
- (2) 非破壊試験は「非破壊試験によるコンクリート構造物中の配筋状態及びかぶり測定要領」（以下、「要領」という。）（国土交通省、平成30年10月）に従い行わなければならない。
- (3) 本試験に関する資料を整備及び保管し、監督員の請求があった場合は、速やかに**提示**するとともに工事完成時までに監督員へ**提出**しなければならない。
- (4) 要領により難しい場合は、監督員と**協議**しなければならない。

1-7-2 材料

請負人は、プレキャストカルバート工の施工に使用する材料は、**設計図書**によるものとするが記載なき場合、「**道路土工—カルバート工指針**」4-4使用材料、4-5許容応力度の規定による。

1-7-3 作業土工（床掘り・埋戻し）

作業土工の施工については、第3編2-3-3作業土工（床掘り・埋戻し）の規定による。

1-7-4 既製杭工

既製杭工の施工については、第3編2-4-4既製杭工の規定による。

1-7-5 場所打杭工

場所打杭工の施工については、第3編2-4-5場所打杭工の規定による。

1-7-6 場所打函渠工

1. 均しコンクリート

請負人は、均しコンクリートの施工にあたって、沈下、滑動、不陸など

が生じないようにしなければならない。

2. 施工計画書

請負人は、1回（1日）のコンクリート打設高さを施工計画書に明記しなければならない。また、請負人は、これを変更する場合には、施工方法を監督員に提出しなければならない。

3. 適用規定

請負人は、海岸部での施工にあたって、塩害について第1編第3章第1節第6項により施工しなければならない。

4. 目地材及び止水板

請負人は、目地材及び止水板の施工にあたって、付着、水密性を保つよう施工しなければならない。

1-7-7 プレキャストカルバート工

プレキャストカルバート工の施工については、第3編2-3-28プレキャストカルバート工の規定による。

1-7-8 防水工

1. 一般事項

請負人は、防水工の接合部や隅角部における増張り部等において、防水材相互が密着するよう施工しなければならない。

2. 破損防止

請負人は、防水保護工の施工にあたり、防水工が破損しないように留意して施工するものとし、十分に養生しなければならない。

第8節 排水構造物工（小型水路工）

1-8-1 一般事項

1. 適用工種

本節は排水構造物工（小型水路工）として、作業土工（床掘り・埋戻し）、側溝工、管渠工、集水柵・マンホール工、地下排水工、場所打水路工、排水工（小段排水・縦排水）その他これらに類する工種について定める。

2. 適用規定

請負人は、排水構造物工（小型水路工）の施工にあたっては、「**道路土工要綱**」2-7排水施設の施工の規定による。

3. 地表水・地下水の排出

請負人は、排水構造物工（小型水路工）の施工にあたっては、降雨、融雪によって路面あるいは斜面から道路に流入する地表水、隣接地から浸透してくる地下水及び、地下水面から上昇してくる地下水を良好に排出する

よう施工しなければならない。

1-8-2 作業土工（床掘り・埋戻し）

作業土工の施工については、第3編2-3-3作業土工（床掘り・埋戻し）の規定による。

1-8-3 側溝工

1. 水路勾配

請負人は、現地の状況により、**設計図書**に示された水路勾配によりがたい場合は、**設計図書**に関して監督員と**協議**するものとし、下流側または低い側から設置するとともに、底面は滑らかで一様な勾配になるように施工しなければならない。

2. 継目部の施工

請負人は、プレキャストU型側溝、コルゲートフリューム、自由勾配側溝の継目部の施工は、付着、水密性を保ち段差が生じないように注意して施工しなければならない。

3. コルゲートフリュームの布設

請負人は、コルゲートフリュームの布設にあたって、予期できなかった砂質土または軟弱地盤が出現した場合には、施工する前に**設計図書**に関して監督員と**協議**しなければならない。

4. コルゲートフリュームの組立

請負人は、コルゲートフリュームの組立てにあたっては、上流側または高い側のセクションを下流側または低い側のセクションの内側に重ね合うようにし、重ね合わせ部分の接合は、フリューム断面の両側で行うものとし、底部及び頂部で行ってはならない。

また、埋戻し後もボルトの緊結状態を点検し、ゆるんでいるものがあれば締直しを行わなければならない。

5. 上げ越し

請負人は、コルゲートフリュームの布設条件（地盤条件・出来形等）については**設計図書**によるものとし、あげこしが必要な場合には、**設計図書**に関して監督員と**協議**しなければならない。

6. 自由勾配側溝の底版コンクリート打設

請負人は、自由勾配側溝の底版コンクリート打設については、**設計図書**に示すコンクリート厚さとし、これによりがたい場合は、**設計図書**に関して監督員と**協議**しなければならない。

7. 側溝蓋

請負人は、側溝蓋の設置については、側溝本体及び路面と段差が生じな

いよう平坦に施工しなければならない。

1-8-4 管渠工

1. 水路勾配

請負人は、現地の状況により**設計図書**に示された水路勾配によりがたい場合は、**設計図書**に関して監督員と**協議**するものとし、下流側または低い側から設置するとともに、底面は滑らかで一様な勾配になるように施工しなければならない。

2. 適用規定

管渠工の施工については、第3編2-3-28プレキャストカルバート工の規定による。

3. 継目部の施工

請負人は、継目部の施工については、付着、水密性を保つように施工しなければならない。

1-8-5 集水柵・マンホール工

1. 基礎

請負人は、集水柵及びマンホール工の施工については、基礎について支持力が均等となるように、かつ不陸を生じないようにしなければならない。

2. 接続部の漏水防止

請負人は、集水柵及びマンホール工の施工については、小型水路工との接続部は漏水が生じないように施工しなければならない。

3. 路面との高さ調整

請負人は、集水柵及びマンホール工の施工について、路面との高さ調整が必要な場合は、**設計図書**に関して監督員の**承諾**を得なければならない。

4. 蓋の設置

請負人は、蓋の設置については、本体及び路面と段差が生じないよう平坦に施工しなければならない。

1-8-6 地下排水工

1. 一般事項

請負人は、地下排水工の施工については、**設計図書**で示された位置に施工しなければならない。

なお、新たに地下水脈を発見した場合は、直ちに監督員に**連絡**し、その対策について監督員の**指示**によらなければならない。

2. 埋戻し時の注意

請負人は、排水管を設置した後のフィルター材は、**設計図書**による材料を用いて施工するものとし、目づまり、有孔管の孔が詰まらないよう埋戻

ししなければならない。

1-8-7 場所打水路工

1. 水路勾配

請負人は、現地の状況により、**設計図書**に示された水路勾配によりがたい場合は、**設計図書**に関して監督員と**協議**するものとし、下流側または低い側から設置するとともに、底面は滑らかで一様な勾配になるように施工しなければならない。

2. 側溝蓋の設置

請負人は、側溝蓋の設置については、路面または水路との段差が生じないように施工しなければならない。

3. 柵渠の施工

請負人は、柵渠の施工については、くい、板、かさ石及びはりに隙間が生じないように注意して施工しなければならない。

1-8-8 排水工（小段排水・縦排水）

1. 水路勾配

請負人は、現地の状況により、**設計図書**に示された水路勾配により難しい場合は、**設計図書**に関して監督員と**協議**するものとし、下流側または低い側から設置するとともに、底面は滑らかで一様な勾配になるように施工しなければならない。

2. U型側溝の縦目地の施工

請負人は、U型側溝の縦目地の施工は、付着、水密性を保ち段差が生じないように注意して施工しなければならない。

第9節 落石防止工

1-9-1 一般事項

1. 適用工種

本節は、落石防止工として作業土工（床掘り・埋戻し）、落石防止網工、落石防護柵工その他これらに類する工種について定める。

2. 落石雪害防止工の施工

請負人は、落石防止工の施工に際して、斜面内の浮石、転石があり危険と予測された場合は、工事を中止し、**設計図書**に関して監督員と**協議**しなければならない。ただし、緊急を要する場合には、応急措置をとった後、直ちに監督員に**連絡**しなければならない。

3. 新たな落石箇所発見の処置

請負人は、工事着手前及び工事中に**設計図書**に示すほかに、当該斜面内

において新たな落石箇所を発見したときは、直ちに監督員に**連絡**し、**設計図書**に関して監督員の**指示**を受けなければならない。

1-9-2 材料

請負人は、落石防止工の施工に使用する材料で、**設計図書**に記載のないものについては、**設計図書**に関して監督員の**承諾**を得なければならない。

1-9-3 作業土工（床掘り・埋戻し）

作業土工の施工については、第3編2-3-3作業土工（床掘り・埋戻し）の規定による。

1-9-4 落石防止網工

1. 一般事項

請負人は、落石防止網工の施工については、アンカーピンの打込みが岩盤で不可能な場合は**設計図書**に関して監督員と**協議**しなければならない。

2. 監督員との協議

請負人は、現地の状況により、**設計図書**に示された設置方法によりがたい場合は、**設計図書**に関して監督員と**協議**しなければならない。

1-9-5 落石防護柵工

1. 支柱基礎の施工

請負人は、落石防護柵工の支柱基礎の施工については、周辺の地盤をゆるめることなく、かつ、滑動しないよう定着しなければならない。

2. ワイヤロープ及び金網の設置

請負人は、ワイヤロープ及び金網の設置にあたっては、初期張力を与えたワイヤロープにゆるみがないように施工し、金網を設置しなければならない。

3. H鋼式の緩衝材設置

請負人は、H鋼式の緩衝材設置にあたっては、**設計図書**に基づき設置しなければならない。

第10節 遮音壁工

1-10-1 一般事項

1. 適用工種

本節は遮音壁工として、作業土工（床掘り・埋戻し）、既製杭工、遮音壁基礎工、遮音壁本体工、その他これらに類する工種について定める。

2. 遮音壁工の設置

請負人は、遮音壁工の設置にあたっては、遮音効果が図れるように設置しなければならない。

1-10-2 材料

1. 吸音パネル

遮音壁に使用する吸音パネルは、**設計図書**に明示したものを除き、本条によるものとする。

2. 前面板（音源側）の材料

前面板（音源側）の材料は、JIS H 4000（アルミニウム及びアルミニウム合金の板及び条）に規定するアルミニウム合金 A5052P または、これと同等以上の品質を有するものとする。

3. 背面板（受音板）の材料

背面板（受音板）の材料は、JIS G 3302（溶融亜鉛めっき鋼板及び鋼帯）に規定する溶融亜鉛めっき鋼板 SGH、SGC または、これと同等以上の品質を有するものとする。

4. 吸音材の材料

吸音材の材料は、JIS A 6301（吸音材料）に規定するグラスウール吸音ボード 2号32Kまたは、これと同等以上の品質を有するものとする。

5. 遮音壁付属物に使用する材料

請負人は、遮音壁付属物に使用する材料は、**設計図書**に明示したものとし、これ以外については、**設計図書**に関して監督員の**承諾**を得なければならない。

1-10-3 作業土工（床掘り・埋戻し）

作業土工の施工については、第3編2-3-3作業土工（床掘り・埋戻し）の規定による。

1-10-4 遮音壁基礎工

請負人は、支柱アンカーボルトの設置について、**設計図書**によるものとし、これ以外による場合は、**設計図書**に関して監督員の**承諾**を得なければならない。

1-10-5 遮音壁本体工

1. 遮音壁本体の支柱の施工

遮音壁本体の支柱の施工については、**設計図書**によるものとし、ずれ、ねじれ、倒れ、天端の不揃いがないように設置しなければならない。支柱立込の精度は「**道路遮音壁設置基準**」6施工によるものとする。

2. 遮音壁付属物の施工

請負人は、遮音壁付属物の施工については、水切板、クッションゴム、落下防止索、下段パネル、外装板の各部材は、ずれが生じないように注意して施工しなければならない。

第2章 舗装

第1節 適用

1. 適用工種

本章は、道路工事における道路土工、地盤改良工、舗装工、排水構造物工、縁石工、踏掛版工、防護柵工、標識工、区画線工、道路植栽工、道路付属施設工、橋梁付属物工、仮設工その他これらに類する工種について適用する。

2. 適用規定（1）

道路土工、仮設工は、第1編第2章第4節道路土工及び第3編第2章第10節仮設工の規定による。

3. 適用規定（2）

本章に特に定めのない事項については、第1編共通編、第2編材料編、第3編土木工事共通編の規定による。

第2節 適用すべき諸基準

請負人は、**設計図書**において特に定めのない事項については、以下の基準類による。これにより難い場合は、監督員の**承諾**を得なければならない。なお、基準類と**設計図書**に相違がある場合または、疑義がある場合及び以下の基準類に改定があった場合には、監督員に**確認**をもとめなければならない。

日本道路協会	アスファルト舗装工事共通仕様書・同解説	(平成4年12月)
日本道路協会	道路土工要綱	(平成21年6月)
日本道路協会	道路緑化技術基準・同解説	(平成28年3月)
日本道路協会	舗装調査・試験法便覧	(平成31年3月)
日本道路協会	道路照明施設設置基準・同解説	(平成19年10月)
日本道路協会	視線誘導標設置基準・同解説	(昭和59年10月)
日本道路協会	道路反射鏡設置指針	(昭和55年12月)
日本道路協会	防護柵の設置基準・同解説	(平成28年12月)
国土交通省	道路標識設置基準	(令和元年10月)
日本道路協会	道路橋床版防水便覧	(平成19年3月)
建設省	道路付属物の基礎について	(昭和50年7月)
日本道路協会	アスファルト混合所便覧(平成8年度版)	(平成8年10月)
日本道路協会	舗装施工便覧	(平成18年2月)
日本道路協会	舗装の構造に関する技術基準・同解説	(平成13年9月)
日本道路協会	舗装設計施工指針	(平成18年2月)

全国道路標識表示業協会	道路標識ハンドブック	(平成7年11月)
日本道路協会	舗装設計便覧	(平成18年2月)
日本道路協会	舗装再生便覧	(平成22年11月)
土木学会	舗装標準示方書	(平成27年10月)
神戸市	バリアフリー道路整備マニュアル	(平成21年3月)
日本みち研究所	補訂版道路のデザインー道路デザイン指針(案)とその解説ー	(平成29年11月)
日本みち研究所	景観に配慮した道路付属物等ガイドライン	(平成29年11月)

第3節 舗装工

2-3-1 一般事項

1. 適用工種

本節は、舗装工として、舗装準備工、橋面防水工、アスファルト舗装工、半たわみ性舗装工、排水性舗装工、透水性舗装工、グースアスファルト舗装工、コンクリート舗装工、薄層カラー舗装工、ブロック舗装工その他これらに類する工種について定める。

2. 適用規定

請負人は、舗装工において、使用する材料のうち、試験が伴う材料については、「舗装調査・試験法便覧」(日本道路協会、平成31年3月)の規定に基づき試験を実施する。これにより難しい場合は、監督員の**承諾**を得なければならない。

3. 異常時の処置

請負人は、路盤の施工において、路床面または下層路盤面に異常を発見したときは、**設計図書**に関して監督員と**協議**しなければならない。

4. 浮石、有害物の除去

請負人は、路盤の施工に先立って、路床面の浮石、その他の有害物を除去しなければならない。

2-3-2 材料

舗装工で使用する材料については、第3編2-6-2材料の規定による。

2-3-3 舗装準備工

舗装準備工の施工については、第3編2-6-5舗装準備工の規定による。

2-3-4 橋面防水工

橋面防水工の施工については、第3編2-6-6橋面防水工の規定による。

2-3-5 アスファルト舗装工

アスファルト舗装工の施工については、第3編2-6-7アスファルト舗装工の規定による。

2-3-6 半たわみ性舗装工

半たわみ性舗装工の施工については、第3編2-6-8半たわみ性舗装工の規定による。

2-3-7 排水性舗装工

排水性舗装工の施工については、第3編2-6-9排水性舗装工の規定による。

2-3-8 透水性舗装工

透水性舗装工の施工については、第3編2-6-10透水性舗装工の規定による。

2-3-9 グースアスファルト舗装工

グースアスファルト舗装工の施工については、第3編第2-6-11グースアスファルト舗装工の規定による。

2-3-10 コンクリート舗装工**1. 適用規定**

コンクリート舗装工の施工については、第3編2-6-12コンクリート舗装工の規定による。

2. 配合

現場練りコンクリートを使用する場合の配合は配合設計を行い、**設計図書**に関して監督員の**承諾**を得なければならない。

3. 粗面仕上げ

粗面仕上げは、フロート及びハケ、ホーキ等で行うものとする。

4. 初期養生

初期養生は、コンクリート被膜養生剤を原液濃度で70 g / m²程度を入念に散布し、三角屋根、麻袋等で十分に養生を行うこと。

5. 目地注入材

目地注入材は、加熱注入式高弾性タイプ（路肩側低弾性タイプ）を使用する。

6. 横収縮目地及び縦目地

横収縮目地はダウエルバーを用いたダミー目地を標準とし、目地間隔は、表2-1を標準とする。

縦目地の設置は、2車線幅員で同一横断勾配の場合には、できるだけ2車線を同時舗設し、縦目地位置に径22mm、長さ1mのタイバーを使ったダミー目地を設ける。やむを得ず車線ごとに舗設する場合は、径22mm、長さ1mのネジ付きタイバーを使った突き合わせ目地とする。

表2-1 横収縮目地間隔の標準値

版の構造	版厚	間隔
鉄鋼及び縁部補強鉄筋を省略	25cm未満	5m
	25cm以上	6m
鉄鋼及び縁部補強鉄筋を使用	25cm未満	8m
	25cm以上	10m

2-3-11 薄層カラー舗装工

薄層カラー舗装工の施工については、第3編2-6-13薄層カラー舗装工の規定による。

2-3-12 ブロック舗装工

ブロック舗装工の施工については、第3編2-6-14ブロック舗装工の規定による。

第4節 排水構造物工（路面排水工）

2-4-1 一般事項

1. 適用工種

本節は、排水構造物工（路面排水工）として、作業土工（床掘り・埋戻し）、側溝工、管渠工、集水柵（街渠柵）・マンホール工、地下排水工、場所打水路工、排水工（小段排水・縦排水）、排水性舗装用路肩排水工その他これらに類する工種について定める。

2. 適用規定

排水構造物工（路面排水工）の施工にあたっては、「**道路土工要綱**」の排水施設の施工の規定及び第6編2-4-3側溝工、2-4-5集水柵（街渠柵）・マンホール工の規定による。

2-4-2 作業土工（床掘り・埋戻し）

作業土工の施工については、第3編2-3-3作業土工（床掘り・埋戻し）の規定による。

2-4-3 側溝工

1. 一般事項

請負人は、各種側溝の設置については、**設計図書**または監督員の**指示**する勾配で下流側または、低い側から設置するとともに、底面は滑らかで一様な勾配になるように施工しなければならない。

2. 接合部の施工

請負人は、各種側溝のコンクリート製品の接合部について、取付部は、特に指定しない限り、セメントと砂の比が1：2の容積配合のモルタル等を用い、漏水のないように入念に施工しなければならない。

3. 材料の破損防止

請負人は、側溝蓋の施工にあたって材料が破損しないよう丁寧に施工しなければならない。

2-4-4 管渠工

1. 適用規定(1)

請負人は、管渠の設置については、第6編2-4-3側溝工の規定による。

2. 適用規定(2)

請負人は、管渠のコンクリート製品の接合部については、第6編2-4-3側溝工の規定による。

3. 管の切断

請負人は、管の一部を切断する必要がある場合は、切断によって使用部分に損傷が生じないように施工しなければならない。損傷させた場合は、取換えなければならない。

2-4-5 集水柵(街渠柵)・マンホール工

1. 街渠柵の基礎

請負人は、街渠柵の施工にあたっては、基礎について支持力が均等となるように、かつ不陸を生じないようにしなければならない。

2. 接合部のモルタル配合

請負人は、街渠柵及びマンホール工の施工にあたっては、管渠等との接合部において、特に指定しない限りセメントと砂の比が1：2の容積配合のモルタル等を用いて漏水の生じないように施工しなければならない。

3. マンホール工の基礎

請負人は、マンホール工の施工にあたっては、基礎について支持力が均等となるように、かつ不陸を生じないようにしなければならない。

4. 蓋の施工

請負人は、蓋の施工にあたっては、蓋のずれ、跳ね上がり、浮き上がり等のないようにしなければならない。

2-4-6 地下排水工

地下排水工の施工については、第6編1-8-6地下排水工の規定による。

2-4-7 場所打水路工

場所打水路工の施工については、第6編1-8-7場所打水路工の規定による。

2-4-8 排水工（小段排水・縦排水）

排水工（小段排水・縦排水）の施工については、第6編1-8-8排水工（小段排水・縦排水）の規定による。

2-4-9 排水性舗装用路肩排水工

1. 排水性舗装用路肩排水工の施工

請負人は、排水性舗装用路肩排水工の施工にあたって底面は滑らかで不陸を生じないように施工するものとする。

2. 排水性舗装用路肩排水工の集水管の施工

請負人は、排水性舗装用路肩排水工の集水管の施工にあたっては浮き上がり防止措置を講ずるものとする。

第5節 縁石工

2-5-1 一般事項

1. 適用工種

本節は、縁石工として作業土工（床掘り・埋戻し）、縁石工その他これらに類する工種について定める。

2. 障害物がある場合の処置

請負人は、縁石工の施工にあたり、障害物がある場合などは、設計図書に関して監督員と協議しなければならない。

3. 適用規定

請負人は、縁石工の施工にあたって、道路土工－施工指針の施工の規定による。

2-5-2 作業土工（床掘り・埋戻し）

作業土工の施工については、第3編2-3-3作業土工（床掘り・埋戻し）の規定による。

2-5-3 縁石工

縁石工の施工については、第3編2-3-5縁石工の規定による。

第6節 踏掛版工

2-6-1 一般事項

1. 適用工種

本節は、踏掛版工として作業土工（床掘り・埋戻し）、踏掛版工その他

これらに類する工種について定める。

2. 障害物がある場合の処置

請負人は、踏掛版工の施工にあたり、障害物がある場合などは、速やかに監督員に**連絡**し、設計図書に関して監督員と協議しなければならない。

3. 適用規定

請負人は、踏掛版工の施工については、道路土工—施工指針の施工の規定、2-6-4踏掛版工の規定による。これにより難しい場合は、監督員の**承諾**を得なければならない。

2-6-2 材料

1. 適用規定

踏掛版工で使用する乳剤等の品質規格については、第3編2-6-3アスファルト舗装の材料の規定による。

2. ラバーシューの品質規格

踏掛版工で使用するラバーシューの品質規格については、設計図書によるものとする。

2-6-3 作業土工（床掘り・埋戻し）

作業土工の施工については、第3編2-3-3作業土工（床掘り・埋戻し）の規定による。

2-6-4 踏掛版工

1. 適用規定（1）

作業土工を行う場合は、第3編2-3-3作業土工（床掘り・埋戻し）の規定による。

2. 適用規定（2）

踏掛版の施工にあたり、縦目地及び横目地の設置については、第3編2-6-12コンクリート舗装工の規定による。

3. ラバーシューの設置

請負人は、ラバーシューの設置にあたり、既設構造物と一体となるように設置しなければならない。

4. アンカーボルトの設置

請負人は、アンカーボルトの設置にあたり、アンカーボルトは、垂直となるように設置しなければならない。

第7節 防護柵工

2-7-1 一般事項

1. 適用工種

本節は、防護柵工として路側防護柵工、防止柵工、作業土工（床掘り・

埋戻し)、ボックスビーム工、車止めポスト工、防護柵基礎工その他これらに類する工種について定める。

2. 障害物がある場合の処置

請負人は、防護柵を設置する際に、障害物がある場合などは、**設計図書**に関して監督員と**協議**しなければならない。

3. 適用規定

請負人は、防護柵工の施工にあたって、「**防護柵の設置基準・同解説 4-1 施工**」(日本道路協会、平成28年12月)の規定、「**道路土工要綱 第5章 施工計画**」(日本道路協会、平成21年6月)の規定、及び第3編2-3-8路側防護柵工、2-3-7防止柵工の規定による。これにより難しい場合は、監督員の**承諾**を得なければならない。

2-7-2 作業土工(床掘り・埋戻し)

作業土工の施工については、第3編2-3-3作業土工(床掘り・埋戻し)の規定による。

2-7-3 路側防護柵工

1. 適用規定(1)

路側防護柵工の施工については、第3編2-3-8路側防護柵工の規定による。

2. 適用規定(2)

請負人は、防護柵に視線誘導標を取り付ける場合は「**視線誘導標設置基準同解説**」により取付ける。これにより難しい場合は、監督員の**承諾**を得なければならない。防護柵の規格は、**設計図書**によらなければならない。

2-7-4 防止柵工

防止柵工の施工については、第3編2-3-7防止柵工の規定による。

2-7-5 ボックスビーム工

1. 機械施工

請負人は、土中埋込み式の支柱を打込み機、オーガーボーリングなどを用いて堅固に建て込まなければならない。この場合請負人は、地下埋設物に破損や障害が発生させないようにすると共に既設舗装に悪影響を及ぼさないよう施工しなければならない。

2. 支柱設置穴を掘削して設置する場合

請負人は、支柱の施工にあたって設置穴を掘削して埋戻す方法で土中埋込み式の支柱を建て込む場合、支柱が沈下しないよう穴の底部を締固めておかななければならない。

3. コンクリートの中に支柱を設置する場合

請負人は、支柱の施工にあたって橋梁、擁壁、函渠などのコンクリートの中にボックスビームを設置する場合、設計図書に定められた位置に支障があるときまたは、位置が明示されていない場合、速やかに監督員に**連絡**し、設計図書に関して監督員と協議して定めなければならない。

4. ボックスビームの取付け

請負人は、ボックスビームを取付ける場合は、自動車進行方向に対してビーム端の小口が見えないように重ね合わせ、ボルト・ナットで十分締付けなければならない。

2-7-6 車止めポスト工

1. 車止めポストの設置

請負人は、車止めポストを設置する場合、現地の状況により、位置に支障があるときまたは、位置が明示されていない場合には、速やかに監督員に**連絡**し、設計図書に関して監督員と協議しなければならない。

2. 施工上の注意

請負人は、車止めポストの施工にあたって、地下埋設物に破損や障害を発生させないようにするとともに既設舗装に悪影響をおよぼさないよう施工しなければならない。

2-7-7 防護柵基礎工

1. 適用規定

防護柵基礎工の施工については、第1編第3章の無筋・鉄筋コンクリートの規定による。

2. 防護柵基礎工の施工

請負人は、防護柵基礎工の施工にあたっては、支持力が均等となるように、かつ不陸を生じないようにしなければならない。

第8節 標識工

2-8-1 一般事項

1. 適用工種

本節は、標識工として小型標識工、大型標識工その他これらに類する工種について定めるものとする。

2. 異常時の処置

請負人は、**設計図書**により標識を設置しなければならないが、障害物がある場合などは、速やかに監督員に**連絡**し、**設計図書**に関して監督員と**協議**しなければならない。

3. 適用規定

請負人は、標識工の施工にあたって、「**道路標識設置基準・同解説第4章基礎及び施工**」（日本道路協会、昭和62年1月）の規定、「**道路土工要綱第5章施工計画**」（日本道路協会、平成21年6月）の規定、第3編3-2-3-6 小型標識工、3-2-3-3 作業土工（床掘り・埋戻し）、3-2-10-5 土留・仮締切工の規定、及び「**道路標識ハンドブック**」（全国道路標識・標示業協会、令和元年8月）による。これにより難しい場合は、監督員の**承諾**を得なければならない。

2-8-2 材料

1. 適用規定

請負人は、標識工で使用する標識の品質規格は、第2編2-12-1 道路標識の規定による。

2. 錆止めペイント

標識工に使用するさび止めペイントは、JIS K 5621（一般用さび止めペイント）からJIS K 5674（鉛・クロムフリーさび止めペイント）に適合するものを用いる。

3. 基礎杭

標識工で使用する基礎杭は、JIS G 3444（一般構造用炭素鋼鋼管）STK400、JIS A 5525（鋼管ぐい）SKK400及びJIS G 3101（一般構造用圧延鋼材）SS400の規格に適合する。

4. 補強材の取付

請負人は、標示板には**設計図書**に示す位置に補強材を標示板の表面にヒズミの出ないようにスポット溶接をしなければならない。アルミニウム合金材の溶接作業は（一社）軽金属溶接協会規格LWSP7903-1979「スポット溶接作業標準（アルミニウム及びアルミニウム合金）」（（一社）日本溶接協会規格WES7302と同一規格）を参考に行うことが望ましい。

5. 下地処理

請負人は、標示板の下地処理にあたっては脱脂処理を行い、必ず洗浄を行わなければならない。

6. 文字・記号等

請負人は、標示板の文字・記号等を「**道路標識、区画線及び道路標示に関する命令**」（**標識令**）及び「**道路標識設置基準**」（国土交通省、令和元年10月）による色彩と寸法で、標示する。これにより難しい場合は、監督員の**承諾**を得なければならない。

2-8-3 小型標識工

小型標識工の施工については、第3編2-3-6小型標識工の規定による。

2-8-4 大型標識工

請負人は、支柱建て込みについては、標示板の向き、角度、標示板との支柱の通り、傾斜、支柱上端のキャップの有無に注意して施工しなければならない。

第9節 区画線工

2-9-1 一般事項

1. 適用工種

本節は、区画線工として、区画線工その他これらに類する工種について定める。

2. 異常時の処置

請負人は、区画線工の施工にあたり、障害物がある場合などは、速やかに監督員に**連絡**し、**設計図書**に関して監督員と**協議**しなければならない。

3. 適用規定

請負人は、区画線工の施工にあたって、道路標識・区画線及び道路表示に関する命令、道路土工施工指針の施工の規定の規定、第3編2-3-9区画線工の規定による。これにより難しい場合は、監督員の**承諾**を得なければならない。

2-9-2 区画線工

1. 適用規定

区画線工の施工については、第3編2-3-9区画線工の規定による。

2. 区画線の指示方法

区画線の指示方法について設計図書に示されていない事項は「道路標識・区画線及び道路標示に関する命令」により施工する。

3. 路面表示の抹消

路面表示の抹消にあたっては、既設表示を何らかの乳剤で塗りつぶす工法を取ってはならない。

4. シンナーの使用量

ペイント式（常温式）に使用するシンナーの使用量は10%以下とする。

第10節 道路植栽工

2-10-1 一般事項

1. 適用工種

本節は、道路植栽工として、道路植栽工その他これらに類する工種について定める。

2. 道路植栽工の施工

請負人は、道路植栽工の施工にあたり、障害物がある場合などは、**設計図書**に関して監督員と**協議**しなければならない。

3. 適用規定

請負人は、道路植栽工の施工については、道路緑化技術基準・同解説2-3「施工」（日本道路協会、平成28年3月）の規定、「**道路土工要綱**」（日本道路協会、平成21年6月）の規定、本編2-10-3道路植栽工の規定による。これにより難しい場合は、監督員の**承諾**を得なければならない。

2-10-2 材料

1. 客土

道路植栽工で使用する客土は、植物の生育に適した土壌とし、有害な粘土、瓦礫、ごみ、雑草、ささ根等の混入していない現場発生土または、購入土とするものとする。

2. 樹木類

道路植栽工で使用する樹木類は、植樹に耐えるようあらかじめ移植または、根回しした細根の多いもので、樹形が整い、樹勢が盛んな栽培品とし、**設計図書**に定められた形状寸法を有するものとする。

3. 樹木類の受入検査

請負人は、道路植栽工で使用する樹木類については、現場搬入時に監督員の**確認**を受けなければならない。

また、必要に応じ現地（栽培地）において監督員が**確認**を行うが、この場合監督員が**確認**してもその後の掘取り、荷造り、運搬等により現地搬入時不良となったものは使用してはならない。

4. 形状寸法

樹木類の形状寸法は、主として樹高、枝張り幅、幹周とする。樹高は、樹木の樹冠の頂端から根鉢の上端までの垂直高とし、一部の突き出した枝は含まないものとする。

なお、ヤシ類の特殊樹にあつて「幹高」とする場合は幹部の垂直高とする。

5. 枝張り幅

枝張り幅は、樹木の四方面に伸長した枝の幅とし、測定方法により幅に長短がある場合は、最長と最短の平均値であつて、一部の突き出し枝は含まないものとする。周長は、樹木の幹の周長とし、根鉢の上端より1.2m上

りの位置を測定するものとし、この部分に枝が分岐しているときは、その上部を測定するものとする。また、幹が2本以上の樹木の場合においては、おのおのの幹周の総和の70%をもって幹周とする。

なお、株立樹木の幹が、指定本数以上あった場合は、個々の幹周の太い順に順次指定数まで測定し、その総和の70%の値を幹長とする。

6. 肥料、土壌改良材

道路植栽工で使用する肥料、土壌改良材の種類及び使用量は、**設計図書**によらなければならない。

なお、施工前に監督員に品質証明等の**確認**を受けなければならない。

7. 樹名板の規格

道路植栽工で樹名板を使用する場合、樹名板の規格は、**設計図書**によるものとする。

2-10-3 道路植栽工

1. 一般事項

請負人は、樹木の運搬にあたり枝幹等の損傷、はちくずれ等がないよう十分に保護養生を行わなければならない。

また、樹木の掘取り、荷造り及び運搬は1日の植付け量を考慮し、じん速かつ入念に行わなければならない。

なお、樹木、株物、その他植物材料であって、やむを得ない理由で当日中に植栽出来ない分は、仮植えするかまたは、根部に覆土するとともに、樹木全体をシート等で被覆して、乾燥や凍結を防ぎ、品質管理に万全を期さなければならない。

2. 植栽帯盛土の施工

請負人は、植栽帯盛土の施工にあたり、植栽帯盛土の施工はローラ等で転圧し、客土の施工は客土を敷均した後、植栽に支障のない程度に締固め、所定の断面に仕上げなければならない。

3. 植付け

請負人は、植樹施工にあたり、**設計図書**及び監督員の指示する位置に樹木類の鉢に応じて、植穴を掘り、瓦礫などの生育に有害な雑物を取り除き、植穴の底部は耕して植付けなければならない。

4. 異常時の処置

請負人は、植栽地の土壌に問題があった場合は監督員に**報告**し、必要に応じて客土・肥料・土壌改良剤を使用する場合は根の周りに均一に施工し、施肥は肥料が直接樹木の根に触れないようにし均等に行うものとする。

また、蒸散抑制剤を使用する場合には、使用剤及び使用方法について、

設計図書に関して監督員の**承諾**を得るものとする。

5. 植穴の掘削

請負人は、植穴の掘削については、湧水が認められた場合は、ただちに監督員に**報告し指示**を受けなければならない。

6. 適用規定

請負人は植え付けにあたっては、以下の各規定によらなければならない。

- (1) 請負人は、植え付けについては、地下埋設物に損傷を与えないように特に注意しなければならない。万一既存埋設物に損傷を与えた場合には、ただちに応急復旧を行い、関係機関への**連絡**を行うとともに、監督員に**報告し指示**を受けなければならない。ただし、修復に関しては、請負人の負担で行わなければならない。
- (2) 植穴掘削は、植栽しようとする樹木に応じて余裕のある植穴を掘り、瓦礫、不良土等生育に有害な雑物を取り除き、植穴底部は耕して植付けなければならない。
- (3) 樹木立込みは、根鉢の高さを根の付け根の最上端が土に隠れる程度に間土等を用いて調節するが、深植えは絶対に避けなければならない。また、現場に応じて見栄えよく、また樹木の表裏をよく見極めたうえ植穴の中心に植付けなければならない。
- (4) 寄植及び株物植付けは既植樹木の配置を考慮して全般に過不足のないよう配植しなければならない。
- (5) 請負人は、植え付けまでの期間の樹木の損傷、乾燥、鉢崩れを防止しなければならない。

7. 水極め

請負人は、水極めについては、樹木に有害な雑物を含まない水を使用し、木の棒等につくなど、根の回りに間隙の生じないよう土を流入させなければならない。

8. 地均し・灌水

請負人は、埋め戻し完了後は、地均し等を行い、根元の周囲に水鉢を切って十分灌水して仕上げなければならない。

なお、根元周辺に低木等を植栽する場合は、地均し後に植栽する。

9. 施工完了後の処置

請負人は、施工完了後、余剰枝の剪定、整形その他必要な手入れを行わなければならない。

10. 添木の設置

請負人は、添木の設置について、ぐらつきのないよう設置しなければならない。

らない。樹幹と添木との取付け部は、杉皮等を巻きシュロ縄を用いて動かぬよう結束するものとする。

11. 樹名板の設置

請負人は、樹名板の設置について、添木及び樹木等に視認しやすい場所に据付けなければならない。

12. 地質対応

底部が粘土を主体とした滞水性の地質の場合には、**設計図書**に関して監督員と**協議**しなければならない。

13. 幹巻き

請負人は、幹巻きする場合は、こもまたは、わらを使用する場合、わら縄または、シュロ縄で巻き上げるものとし、天然繊維材を使用する場合は天然繊維材を重ねながら巻き上げた後、幹に緊結しなければならない。

14. 支柱の設置

請負人は、支柱の設置については、ぐらつきのないよう設置しなければならない。また、樹幹と支柱との取付け部は、杉皮等を巻きシュロ縄を用いて動かぬよう結束するものとする。

15. 施肥、灌水

請負人は、施肥、灌水の施工にあたり、施工前に施工箇所の状況を調査するとともに、**設計図書**に示す使用材料の種類、使用量等が施工箇所に適さない場合は、速やかに監督員に**連絡**し、**設計図書**に関して監督員と**協議**しなければならない。

16. 除草

請負人は、施肥の施工については、施工前に樹木の根元周辺に散乱する堆積土砂やゴミ等を取り除いたり、きれいに除草しなければならない。

17. 施肥の施工

請負人は、施肥の施工については、所定の種類の肥料を根鉢の周りに過不足なく施用することとし、肥料施用後は速やかに覆土しなければならない。

なお、肥料のための溝堀り、覆土については、樹幹、樹根に損傷を与えないようにしなければならない。

18. 植栽植樹の植替え

(1) 請負人は、植栽樹木等が工事完成引渡し後、1年以内に枯死または形姿不足となった場合には、当初植栽した樹木等と同等または、それ以上の規格のものに請負人の負担において植替えなければならない。

(2) 植栽等の形姿不良とは、枯死が樹冠部の2/3以上となったもの、及び

通直な主幹をもつ樹木については、樹高のおおむね1/3以上の主幹が枯れたものとする。この場合枯枝の判定については、確実に前記同様の状態となることが想定されるものも含むものとする。

- (3) 枯死または、形姿不良の判定は、発注者と請負人が**立会**の上行うものとし、植替えの時期については、発注者と**協議**するものとする。
- (4) 暴風、豪雨、豪雪、洪水、高潮、地震、地すべり、落盤、火災、騒乱、暴動等の天災により流失、折損、倒木した場合にはこの限りではない。

第11節 道路附属施設工

2-11-1 一般事項

1. 適用工種

本節は、道路附属施設工として、境界工、道路附属物工、ケーブル配管工、照明工その他これらに類する工種について定める。

2. 異常時の処置

請負人は、道路附属施設工の設置にあたり、障害物がある場合などは、速やかに監督員に**連絡**し、**設計図書**に関して監督員と**協議**しなければならない。

3. 適用規定

請負人は、「**視線誘導標設置基準・同解説**」第5章の施工の規定、「**道路照明施設設置基準・同解説**」第7章設計及び施工の規定、「**道路土工要綱**」の規定、「**道路反射鏡設置指針**」第2章設置方法の規定及び第5章施工の規定、第3編2-3-9区画線工及び2-3-5縁石工の規定、2-3-10道路附属物工の規定、第6編2-11-3境界工の規定、2-11-5ケーブル配管工及び2-11-6照明工の規定による。これにより難しい場合は、監督員の**承諾**を得なければならない。

2-11-2 材料

境界工で使用する境界杭の材質は、第2編2-7-2セメントコンクリート製品の規定による。

2-11-3 境界工

1. 一般事項

請負人は、境界杭及び境界鉋の施工にあたっては、原則として、杭の端部が境界線と一致するよう施工しなければならない。

2. 不動処置

請負人は、境界杭及び境界鉋の施工にあたっては、設置後動かないよう突固め等の処理を行わなければならない。

- ③ 請負人は、電力会社の門標番号表を記入した台帳を工事完了と同時に監督員に**提出**しなければならない。

2. 配管及び配線工事

(1) 電線管

一般道路照明の地中配管に使用する電線管は、特に示すほかJIS G 3452 (配管用炭素鋼鋼管) にプラスチックライニングを施したものとし、露出配管に使用する電線管は、特に示すほかJIS C 8430 (硬質ビニル電線管) またはJIS G 3452 (配管用炭素鋼鋼管) に溶融亜鉛メッキを施したものを使用するものとする。

(2) 電線管の施工

- ① 請負人は、管路の施工にあたっては、なるべく屈曲をなくし、1箇所屈曲角度は 90° 以下で、電線管の屈曲内径の半径は管内径の6倍以上とし、管の断面を変形しないよう留意しなければならない。
- ② 請負人は、管相互及び管とボックス類との接続にあたっては、カップリング接続とし、突合わせ部分に間隙のないよう十分締付けなければならない。
- ③ 請負人は、ボックス相互間に、特別の場合を除き、直角またはこれに近い屈曲箇所は3箇所以上設けてはならない。また、管の端口はなめらかで、ケーブル及び電線を傷つけるものであってはならない。
- ④ 請負人は、特に指示がない限り、1径間30mを超える場合には点検口(ボックス等)を設けなければならない。
- ⑤ 地中埋設する金属管は、さび止め処理として、アスファルトジュート巻またはこれと同等以上のものとする。露出配管については、さび止めペイント及びペイント各1回塗布するものとする。ただし、合成樹脂等を被覆しているものはこの限りでない。
- ⑥ 請負人は、電線相互の接続部のボックス類に耐水性、耐酸性に富み、所定の強度を有する合成樹脂成型品またはこれと同等以上のものを使用しなければならない。ただし、金属性のものを使用する場合は、内外面ともさび止め塗装をしなければならない。
- ⑦ サドル取付け間隔は、特に指示がない限り、ビニル管1.5m以下、鋼管2m以下とする。また、サドル及びこれと同じ目的をもつものは、亜鉛メッキまたはこれと同等以上のさび止め処理をし、容易に腐食しないものを使用するものとする。
- ⑧ 請負人は、コンクリート埋込配管に、管路がみだりに移動またはわん曲しないよう鉄筋等を1.5m以下の間隔で緊結しなければならない。

また、型枠にボックス等を取付けるときは、打設中にボックスが傾かないよう十分堅固に取付け、破損または変形した場合は、取替えなければならない。

- ⑨ 請負人は、伸縮目地に必ずフレキシブルチューブまたはエクспанションカップリングを使用しなければならない。
- ⑩ 請負人は、電線管を地中に埋設する場合は、車道部及び歩道部とも原則として地表面下1.2m以上とする。また、埋戻しに際しては電線管に損傷を与えないよう石塊等を取り除き、十分締固めなければならない。
- ⑪ 請負人は、電線管を埋設する場合、埋設位置が確認できるよう、埋設表示テープを、地表面下概ね30cmに布設しなければならない。

埋設表示テープ

- テープ幅 150mm(黄色に赤文字及び黒文字)
- 表示文字 注意 低圧ケーブルあり 神戸市建設局
- 文字色 ← 赤 → ← 黒 →
- 材質 変質し難い材質であること
- その他 テープの折り返しなし

- ⑫ 請負人は、完工と同時に、電線管の配置した箇所を明示する配管及び配線図並びに絶縁抵抗試験の結果表を、監督員に**提出**しなければならない。

(3) 電線及びケーブル

- ① 電線は、特に示すほか600Vビニル絶縁電線または600Vゴム絶縁電線を使用し、地中配線の場合は、架橋ポリエチレン絶縁ビニルシースケーブル(CV)または同等以上のものを使用するものとする。
- ② ナトリウム安定器の二次電圧が600Vを超える場合、安定器の二次回路(安定器の二次側からランプまで)の電線は、1000V以上の耐圧とし、1.25mm²以上の公称断面積をもつ電線を使用するものとする。

(4) 配線工事

- ① 架空配線は、原則として、地表面上6m以上とする。ただし、特に認められた場合は、4.5mまで下げることができる。
- ② 請負人は、架空配線の道路横断が生じた場合、監督員と**協議**しなければならない。
- ③ 請負人は、電線及びケーブルを電線管に入線する際に、管内を十分清掃し、電線及びケーブルに有害な傷を与えないよう入念に施工しなければならない。

- ④ 請負人は、電線を接続する際に、所定の接続材料を用いてボックス内で行い、十分絶縁処理をし、絶対に管内で行ってはならない。
- ⑤ 請負人は、マンホール・ハンドホール内等でケーブルを屈曲して敷設する際は、その内側半径をケーブル外径の6倍以上としなければならない。
- ⑥ 請負人は、直埋式ケーブルの場合には、規定深さに掘削し、底部を突固めた後ケーブルを敷設しなければならない。また、埋戻しに先立ち、砂をケーブルの直径の3倍の高さに敷きならし、その上に、良質土砂を埋戻し、突固めて復旧しなければならない。
- ⑦ 請負人は、トラフ、半陶管、コンクリート管等に入線する場合は、砂及びその他の適当な材料を充填し保護しなければならない。
- ⑧ 供給変圧器の2次側端子から最遠端の負荷における電圧降下は、標準電圧の6%以下でなければならない。ただし、電線亘長が120m以下の場合には4%以下、200m以下の場合には5%以下でなければならない。
- ⑨ 配線は、極性を色別するものとする。

3. 建柱工事

(1) 照明用ポール

- ① ポールは、特に示すほか、原則として、「**道路照明施設設置基準**」第6章6-2及び日本照明器具工業会規格(JIL)に適合する構造及び材料でなければならない。
- ② ポールの強度計算基準は、日本照明器具工業会規格(JIL1001、JIL1002)に準拠し、製作に当たっては、強度計算書を**提出**させることがある。
- ③ ポールは、原則として、JIS H 8641(溶融亜鉛めっき)2種55(HDZ55)仕上げとする。塗装仕上げの場合は、特記仕様書によらなければならない。
- ④ 請負人は、銘板に以下の事項を記入のうえ、ポールの見やすいところに取付けなければならない。

1) 建柱年月	2) 神戸市名	3) ポール名称、型式
4) 灯具名称、型式	5) 適合ランプ	6) 使用電圧
7) 安定器種類	8) 施工電気業者名	

(2) 基礎及び建柱工事

- ① 請負人は、床掘り、埋戻し、残土処分、型枠、コンクリート、基礎工等について、本仕様書の各該当事項に基づき施工しなければならない。

- ② 請負人は、照明柱基礎の施工に際し、アースオーガにより掘削する場合は、掘削穴の偏心及び傾斜に注意しながら掘削を行わなければならない。
- ③ 請負人は、アースオーガにより掘削する場合、地下埋設物に損傷を与えないよう特に注意しなければならない。万一既存構造物に損傷を与えた場合には、ただちに応急措置を行い、関係機関への連絡を行うとともに、監督員に報告し指示を受けなければならない。
- ④ 請負人は、建柱の際に、十分な足場を確保し、交通障害とならないよう留意するとともに、常に鉛直に建込み、ポールにひずみ変形、傷等を生じないようにしなければならない。
- ⑤ 請負人は、ポールの高さを、所定の地表面上の高さに建柱しなければならない。
- ⑥ 請負人は、金属製の照明用ポールの場合、D種接地工事により接地しなければならない。

4. 添架工事

(1) 照明用アーム及び取付金具

主な材料については、本条3. 建柱工事(1) 照明用ポールに準じるものとする。

(2) 取付工事

- ① 請負人は、既設柱に添架する際に、それぞれの管理者の許可等を受けたうえで施工し、他の施設に損傷を与えないよう留意しなければならない。
- ② 請負人は、製作前に、既設柱の取付部の外径を測定し、取付け後、移動、ずれ等のないよう完全に緊結しなければならない。
- ③ 取付高さは、所定の地表面上の高さに取付けるものとする。ただし、他の施設の関係で所定の位置に取付け不可能な場合は、監督員の**指示**によらなければならない。

5. 照明施設器具

(1) 照明器具

- ① 器具は、特に示すほか、原則として、道路照明施設設置基準第6章6-1及び日本照明器具工業会規格(J I L)に適合する構造及び材料でなければならない。

6. 分電盤その他

(1) 引込柱

- ① 引込柱は、**設計図書**に示すほか、3. 建柱工事に準じるものとする。

② 引込柱に鋼管柱を使う場合は、その肉厚は3mm以上とする。

(2) 分電盤

- ① 分電盤は、屋外型を使用し、その構造は防水型で、さび止め構造とする。また、電氣的にも安全で、かつ、耐電圧性に優れたものでなければならない。
- ② 分電盤は、堅ろうな骨組構造のものとし、外板には2.3mm以上の仕上げ鋼板を使用するものとする。
- ③ 扉は、前開きとし、堅ろうな錠前をつけるものとする。
- ④ 機器及び計器等は、中板を設けて取付け、保守点検に便利なよう配置するものとする。
- ⑤ 引込用開閉器は、漏電遮断器を使用するものとする。
- ⑥ 請負人は、金属製の場合には、D種接地工事をしなければならない。
- ⑦ 分電盤の塗装は、亜鉛溶射 (JIS H 8300、ZSP-1) の上、メラニン樹脂焼付または同等以上による中塗り及び上塗りの2回塗装仕上げとし、塗色については、特記仕様書によるものとする。
- ⑧ 請負人は、分電盤の製作に当たっては、あらかじめ以下の図書を**提出**し、監督員の**承諾**を得なければならない。
 - 1) 外形及び組立図 2) 結線図
 - 3) 取付機器一覧表 4) 取付位置図

第12節 橋梁付属物工

2-12-1 一般事項

本節は、橋梁付属物工として、伸縮装置工その他これらに類する工種について定める。

2-12-2 伸縮装置工

伸縮装置工の施工については、第3編2-3-24伸縮装置工の規定による。

第3章 橋梁下部

第1節 適用

1. 適用工種

本章は、道路工事における工場製作工、工場製品輸送工、道路土工、軽量盛土工、橋台工、RC橋脚工、鋼製橋脚工、護岸基礎工、矢板護岸工、法覆護岸工、擁壁護岸工、仮設工その他これらに類する工種について適用する。

2. 適用規定(1)

道路土工、工場製品輸送工、仮設工、軽量盛土工は、第1編第2章第4節道路土工、第3編第2章第8節工場製品輸送工、第3編第2章第10節仮設工、第3編第2章第11節軽量盛土工の規定による。

3. 適用規定(2)

本章に特に定めのない事項については、第1編共通編、第2編材料編、第3編土木工事共通編の規定による。

4. コンクリート構造物非破壊試験

コンクリート構造物非破壊試験（配筋状態及びかぶり測定）については、以下による。

- (1) 請負人は、**設計図書**において非破壊試験の対象工事と明示された場合は、非破壊試験により、配筋状態及びかぶり測定を実施しなければならない。
- (2) 非破壊試験は「非破壊試験によるコンクリート構造物中の配筋状態及びかぶり測定要領」（以下、「要領」という。）（国土交通省、平成30年10月）に従い行わなければならない。
- (3) 本試験に関する資料を整備及び保管し、監督員の請求があった場合は、速やかに提示するとともに工事完成時までに監督員へ**提出**しなければならない。
- (4) 要領により難しい場合は、監督員と**協議**しなければならない。

5. 強度測定

コンクリート構造物微破壊・非破壊試験（強度測定）については、以下による。

- (1) 請負人は、**設計図書**において微破壊・非破壊試験の対象工事と明示された場合は、微破壊または非破壊試験により、コンクリートの強度測定を実施しなければならない。
- (2) 微破壊・非破壊試験は「微破壊・非破壊試験によるコンクリート構造物の強度測定要領」（以下、「要領」という。）に従い行わなければならない。
- (3) 請負人は、本試験に関する資料を整備及び保管し、監督員の請求があっ

た場合は、速やかに提示するとともに工事完成時までに監督員へ**提出**しなければならない。

(4) 要領により難しい場合は、監督員と**協議**しなければならない。

第2節 適用すべき諸基準

請負人は、**設計図書**において特に定めのない事項については、以下の基準類による。これにより難しい場合は、監督員の**承諾**を得なければならない。

なお、基準類と**設計図書**に相違がある場合は、原則として**設計図書**の規定に従うものとし、疑義がある場合は、監督員と**協議**しなければならない。

日本道路協会	道路橋示方書・同解説 (I 共通編)	(平成29年11月)
日本道路協会	道路橋示方書・同解説 (II 鋼橋・鋼部材編)	(平成29年11月)
日本道路協会	道路橋示方書・同解説 (IV 下部構造編)	(平成29年11月)
日本道路協会	道路橋示方書・同解説 (V 耐震設計編)	(平成29年11月)
日本道路協会	鋼道路橋施工便覧	(平成27年3月)
日本道路協会	道路橋支承便覧	(平成31年2月)
日本道路協会	鋼道路橋防食便覧	(平成26年3月)
日本道路協会	道路橋補修便覧	(昭和54年2月)
日本道路協会	杭基礎施工便覧	(平成27年3月)
日本道路協会	杭基礎設計便覧	(平成27年3月)
日本道路協会	鋼管矢板基礎設計施工便覧	(平成9年12月)
日本道路協会	道路土工要綱	(平成21年6月)
日本道路協会	道路土工－擁壁工指針	(平成24年7月)
日本道路協会	道路土工－カルバート工指針	(平成22年3月)
日本道路協会	道路土工－仮設構造物工指針	(平成11年3月)
日本みち研究所	補訂版道路のデザイン－道路デザイン指針(案)とその解説－	(平成29年11月)
日本みち研究所	景観に配慮した道路付属物ガイドライン	(平成29年11月)

第3節 工場製作工

3-3-1 一般事項

1. 適用工種

本節は、工場製作工として、刃口金物製作工、鋼製橋脚製作工、アンカーフレーム製作工、工場塗装工その他これらに類する工種について定める。

2. 施工計画書

請負人は、原寸、工作、溶接、仮組立に関する事項を施工計画書へ記載しなければならない。

なお、**設計図書**に示されている場合または**設計図書**に関して監督員の**承**

諾を得た場合は、上記項目の全部または一部を省略することができるものとする。

3. 検測

請負人は、JIS B 7512（鋼製巻尺）の1級に合格した鋼製巻尺を使用しなければならない。

なお、これによりがたい場合は**設計図書**に関して監督員の**承諾**を得るものとする。

4. 温度補正

請負人は、現場と工場の鋼製巻尺の使用にあたって、温度補正を行わなければならない。

5. 名簿の整備

請負人は、溶接作業に従事する溶接工の名簿を整備し、監督員の請求があった場合は速やかに**提示**しなければならない。

6. 欠陥部の補修

請負人は、欠陥部の補修を行わなければならない。

7. 材料使用時の注意（1）

請負人は、鋳鉄品及び鋳鋼品の使用にあたって、**設計図書**に示す形状寸法のもので、応力上問題のあるキズ及び著しいひずみ並びに内部欠陥がないものを使用しなければならない。

8. 材料使用時の注意（2）

主要部材とは主構造と床組、二次部材とは主要部材以外の二次的な機能をもつ部材をいうものとする。

3-3-2 刃口金物製作工

刃口金物製作工の施工については、第3編2-12-3桁製作工の規定による。

3-3-3 鋼製橋脚製作工

1. 適用規定（1）

鋼製橋脚製作工の施工については、第3編2-12-3桁製作工の規定による。

2. 接合部の製作

請負人は、アンカーフレームと本体部（ベースプレート）との接合部の製作にあたっては、両者の関連を**確認**して行わなければならない。

3. 適用規定（2）

製品として購入するボルト・ナットについては、第2編2-5-6ボルト用鋼材の規定による。また、工場にて製作するボルト・ナットの施工については、**設計図書**によらなければならない。

3-3-4 アンカーフレーム製作工

アンカーフレーム製作工の施工については、第3編2-12-8アンカーフレーム製作工の規定による。

3-3-5 工場塗装工

工場塗装工の施工については、第3編2-12-11工場塗装工の規定による。

第4節 橋台工

3-4-1 一般事項

本節は、橋台工として、作業土工（床掘り・埋戻し）、既製杭工、場所打杭工、深礎工、オープンケーソン基礎工、ニューマチックケーソン基礎工、橋台躯体工、地下水位低下工その他これらに類する工種について定める。

3-4-2 作業土工（床掘り・埋戻し）

作業土工の施工については、第3編2-3-3作業土工（床掘り・埋戻し）の規定による。

3-4-3 既製杭工

既製杭工の施工については、第3編2-4-4既製杭工の規定による。

3-4-4 場所打杭工

場所打杭工の施工については、第3編2-4-5場所打杭工の規定による。

3-4-5 深礎工

深礎工の施工については、第3編2-4-6深礎工の規定による。

3-4-6 オープンケーソン基礎工

オープンケーソン基礎工の施工については、第3編2-4-7オープンケーソン基礎工の規定による。

3-4-7 ニューマチックケーソン基礎工

ニューマチックケーソン基礎工の施工については、第3編2-4-8ニューマチックケーソン基礎工の規定による。

3-4-8 橋台躯体工

1. 基礎材の施工

請負人は、基礎材の施工については、**設計図書**に従って、床掘り完了後（割ぐり石基礎には割ぐり石に切込砕石などの間隙充填材を加え）締固めなければならない。

2. 均しコンクリートの施工

請負人は、均しコンクリートの施工については、沈下、滑動、不陸などが生じないようにしなければならない。

3. 防錆処置

請負人は、鉄筋を露出した状態で工事を完了する場合には、防錆、防食、

損傷等を受けないようにこれらを保護しなければならない。

なお、施工方法に関しては監督員の**承諾**を得なければならない。

4. 適用規定

請負人は、支承部の箱抜きの施工については、「**道路橋支承便覧 第6章支承部の施工**」(日本道路協会、平成31年2月)の規定による。これ以外の施工方法による場合は、**設計図書**に関して監督員の**承諾**を得なければならない。

5. 塩害対策

請負人は、海岸部での施工については、塩害に対して十分注意して施工しなければならない。

6. モルタル仕上げ

請負人は、支承部等を箱抜きにした状態で工事を完了する場合は、箱抜き部分に中詰砂を入れて薄くモルタル仕上げしなければならない。ただし、継続して上部工事を行う予定がある場合やこれ以外による場合は、**設計図書**に関して監督員と**協議**しなければならない。

7. 目地材の施工

請負人は、目地材の施工については、**設計図書**によらなければならない。

8. 水抜きパイプの施工

請負人は、水抜きパイプの施工については、**設計図書**に従い施工するものとし、コンクリート打設後、水抜孔の有効性を**確認**しなければならない。

9. 吸出し防止材の施工

請負人は、吸出し防止材の施工については、水抜きパイプから橋台背面の土が流失しないように施工しなければならない。

10. 有孔管の施工

請負人は、有孔管の施工については、溝の底を突き固めた後、有孔管及び集水用のフィルター材を埋設しなければならない。有孔管及びフィルター材の種類、規格については、**設計図書**によらなければならない。

3-4-9 地下水位低下工

地下水位低下工の施工については、第3編2-10-8地下水位低下工の規定による。

第5節 RC橋脚工

3-5-1 一般事項

本節は、RC橋脚工として、作業土工(床掘り・埋戻し)、既製杭工、場所打杭工、深礎工、オープンケーソン基礎工、ニューマチックケーソン基礎工、鋼管矢板基礎工、橋脚躯体工、地下水位低下工その他これらに類する工

種について定める。

3-5-2 作業土工（床掘り・埋戻し）

作業土工の施工については、第3編2-3-3作業土工（床掘り・埋戻し）の規定による。

3-5-3 既製杭工

既製杭工の施工については、第3編2-4-4既製杭工の規定による。

3-5-4 場所打杭工

場所打杭工の施工については、第3編2-4-5場所打杭工の規定による。

3-5-5 深礎工

深礎工の施工については、第3編2-4-6深礎工の規定による。

3-5-6 オープンケーソン基礎工

オープンケーソン基礎工の施工については、第3編2-4-7オープンケーソン基礎工の規定による。

3-5-7 ニューマチックケーソン基礎工

ニューマチックケーソン基礎工の施工については、第3編2-4-8ニューマチックケーソン基礎工の規定による。

3-5-8 鋼管矢板基礎工

鋼管矢板基礎工の施工については、第3編2-4-9鋼管矢板基礎工の規定による。

3-5-9 橋脚躯体工

RC躯体工の施工については、第6編3-4-8橋台躯体工の規定による。

3-5-10 地下水位低下工

地下水位低下工の施工については、第3編2-10-8地下水位低下工の規定による。

第6節 鋼製橋脚工

3-6-1 一般事項

1. 適用工種

本節は、鋼製橋脚工として作業土工（床掘り・埋戻し）、既製杭工、場所打杭工、深礎工、オープンケーソン基礎工、ニューマチックケーソン基礎工、鋼管矢板基礎工、橋脚フーチング工、橋脚架設工、現場継手工、現場塗装工、地下水位低下工その他これらに類する工種について定める。

2. 陸上での鋼製橋脚工

本節は、陸上での鋼製橋脚工について定めるものとし、海上での施工については、**設計図書**の規定による。

3-6-2 作業土工（床掘り・埋戻し）

作業土工の施工については、第3編2-3-3作業土工（床掘り・埋戻し）の規定による。

3-6-3 既製杭工

既製杭工の施工については、第3編2-4-4既製杭工の規定による。

3-6-4 場所打杭工

場所打杭工の施工については、第3編2-4-5場所打杭工の規定による。

3-6-5 深礎工

深礎工の施工については、第3編2-4-6深礎工の規定による。

3-6-6 オープンケーソン基礎工

オープンケーソン基礎工の施工については、第3編2-4-7オープンケーソン基礎工の規定による。

3-6-7 ニューマチックケーソン基礎工

ニューマチックケーソン基礎工の施工については、第3編2-4-8ニューマチックケーソン基礎工の規定による。

3-6-8 鋼管矢板基礎工

鋼管矢板基礎工の施工については、第3編2-4-9鋼管矢板基礎工の規定による。

3-6-9 橋脚フーチング工

1. 基礎材の施工

請負人は、基礎材の施工については、**設計図書**に従って、床掘り完了後（割ぐり石基礎には割ぐり石に切込砕石などの間隙充填材を加え）締固めなければならない。

2. 均しコンクリートの施工

請負人は、均しコンクリートの施工については、沈下、滑動、不陸などが生じないようにしなければならない。

3. 施工計画書

請負人は、アンカーフレームの架設方法を施工計画書に記載しなければならない。

4. 適用規定

請負人は、アンカーフレームの架設については、「**鋼道路橋施工便覧Ⅲ 現場施工編 第3章架設**」（日本道路協会、平成27年3月）による他、コンクリートの打込みによって移動することがないように据付け方法を定め、施工計画書に記載しなければならない。

また、フーチングのコンクリート打設が終了するまでの間、アンカーボルト・ナットが損傷を受けないように保護しなければならない。

5. アンカーフレーム注入モルタルの施工

請負人は、アンカーフレーム注入モルタルの施工については、アンカーフレーム内の防錆用として、中詰グラウト材を充填しなければならない。中詰めグラウト材は、プレミックスタイプの膨張モルタル材を使用するものとし、品質は、**設計図書**によらなければならない。

6. フーチングの箱抜き施工

請負人は、フーチングの箱抜き施工については、「**道路橋支承便覧 第6章支承部の施工**」(日本道路協会、平成31年2月)の規定による。これ以外の施工方法による場合は、**設計図書**に関して監督員の**承諾**を得なければならない。

7. 塩害対策

請負人は、海岸部での施工については、塩害に対して十分注意して施工しなければならない。

3-6-10 橋脚架設工

1. 適用規定

請負人は、橋脚架設工の施工については、第3編2-13-3架設工(クレーン架設)、「**道路橋示方書・同解説(Ⅱ鋼橋・鋼部材編)第20章施工**」(日本道路協会、平成29年11月)の規定による。これ以外の施工方法による場合は、**設計図書**に関して監督員の**承諾**を得なければならない。

2. 異常時の処置

請負人は、組立て中に損傷があった場合、速やかに監督員に**連絡**した後、取換えまたは補修等の処置を講じなければならない。

3. 地耐力の確認

請負人は、ベント設備・ベント基礎については、架設前にベント設置位置の地耐力を**確認**しておかななければならない。

4. 架設用吊金具の処理方法

請負人は、架設用吊金具の処理方法として、鋼製橋脚の橋脚梁天端に設置した架設用吊金具及び外から見える架設用吊金具は切断後、平滑に仕上げなければならない。その他の橋脚内面等に設置した架設用吊金具はそのまま残すものとする。

5. 水抜孔有効径の確認

請負人は、中込コンクリート打設後、水抜孔の有効性を**確認**しなければならない。

請負人は、ベースプレート下面に無収縮モルタルを充填しなければならない。使用する無収縮モルタルはプレミックスタイプとし、無収縮モルタルの品質は**設計図書**によるものとする。

3-6-11 現場継手工

1. 適用規定(1)

現場継手工の施工については、第3編2-3-23現場継手工の規定によるものとする。

2. 適用規定(2)

請負人は、現場継手工の施工については、「**道路橋示方書・同解説(Ⅱ鋼橋・鋼部材編)第20章施工**」(日本道路協会、平成29年11月)、「**鋼道路橋施工便覧Ⅲ現場施工編 第3章架設**」(日本道路協会、平成27年3月)の規定による。これ以外による場合は、**設計図書**に関して監督員の**承諾**を得なければならない。

3. 名簿の整備

請負人は、溶接作業に従事する溶接工の名簿を整備し、監督員の請求があった場合は速やかに**提示**しなければならない。

3-6-12 現場塗装工

現場塗装工の施工については、第3編2-3-31現場塗装工の規定による。

3-6-13 地下水位低下工

地下水位低下工の施工については、第3編2-10-8地下水位低下工の規定による。

第7節 護岸基礎工

3-7-1 一般事項

1. 適用工種

本節は、護岸基礎工として作業土工(床掘り・埋戻し)、基礎工、矢板工、土台基礎工その他これらに類する工種について定める。

2. 水位、潮位の観測

請負人は、護岸基礎工の施工においては、水位、潮位の観測を必要に応じて実施しなければならない。

3-7-2 作業土工(床掘り・埋戻し)

作業土工の施工については、第3編2-3-3作業土工(床掘り・埋戻し)の規定による。

3-7-3 基礎工

基礎工の施工については、第3編2-4-3基礎工(護岸)の規定による。

3-7-4 矢板工

矢板工の施工については、第3編2-3-4矢板工の規定による。

3-7-5 土台基礎工

土台基礎工の施工については、第3編2-4-2土台基礎工の規定による。

第8節 矢板護岸工

3-8-1 一般事項

1. 適用工種

本節は、矢板護岸工として作業土工（床掘り・埋戻し）、笠コンクリート工、矢板工その他これらに類する工種について定める。

2. 水位、潮位の観測

請負人は、矢板護岸工の施工においては、水位、潮位の観測を必要に応じて実施しなければならない。

3-8-2 作業土工（床掘り・埋戻し）

作業土工の施工については、第3編2-3-3作業土工（床掘り・埋戻し）の規定による。

3-8-3 笠コンクリート工

笠コンクリートの施工については、第3編2-3-20笠コンクリート工の規定による。

3-8-4 矢板工

矢板工の施工については、第3編2-3-4矢板工の規定による。

第9節 法覆護岸工

3-9-1 一般事項

1. 適用工種

本節は、法覆護岸工としてコンクリートブロック工、護岸付属物工、緑化ブロック工、環境護岸ブロック工、石積（張）工、法枠工、多自然型護岸工、吹付工、植生工、覆土工、羽口工その他これらに類する工種について定める。

2. 水位、潮位の観測

請負人は、法覆護岸工の施工においては、水位、潮位の観測を必要に応じて実施しなければならない。

3-9-2 コンクリートブロック工

コンクリートブロック工の施工については、第3編2-5-3コンクリートブロック工の規定による。

3-9-3 護岸付属物工

1. 適用規定（1）

横帯コンクリート、小口止、縦帯コンクリート、巻止コンクリート、平張コンクリートの施工については、第1編第3章無筋・鉄筋コンクリートの規定による。

2. 適用規定(2)

小口止矢板の施工については、第3編2-3-4矢板工の規定による。

3. 施工上の注意

プレキャスト横帯コンクリート、プレキャスト小口止、プレキャスト縦帯コンクリート、プレキャスト巻止コンクリートの施工については、基礎との密着をはかり、接合面が食い違わないように施工しなければならない。

3-9-4 緑化ブロック工

緑化ブロック工の施工については、第3編2-5-4緑化ブロック工の規定による。

3-9-5 環境護岸ブロック工

環境護岸ブロック工の施工については、第3編2-5-3コンクリートブロック工の規定による。

3-9-6 石積(張)工

石積(張)工の施工については、第3編2-5-5石積(張)工の規定による。

3-9-7 法枠工

法枠工の施工については、第3編2-14-4法枠工の規定による。

3-9-8 多自然型護岸工

多自然型護岸工の施工については、第3編2-3-26多自然型護岸工の規定による。

3-9-9 吹付工

吹付工の施工については、第3編2-14-3吹付工の規定による。

3-9-10 植生工

植生工の施工については、第3編2-14-2植生工の規定による。

3-9-11 覆土工

覆土工の施工については、第3編2-3-3作業土工(床掘り・埋戻し)の規定による。

3-9-12 羽口工

羽口工の施工については、第3編2-3-27羽口工の規定による。

第10節 擁壁護岸工

3-10-1 一般事項

1. 適用工種

本節は、擁壁護岸工として作業土工(床掘り・埋戻し)、場所打擁壁工、プレキャスト擁壁工その他これらに類する工種について定める。

2. 水位、潮位の観測

請負人は、擁壁護岸工の施工においては、水位、潮位の観測を必要に応じて実施しなければならない。

3-10-2 作業土工（床掘り・埋戻し）

作業土工の施工については、第3編2-3-3作業土工（床掘り・埋戻し）の規定による。

3-10-3 場所打擁壁工

コンクリート擁壁工の施工については、第1編第3章無筋・鉄筋コンクリートの規定による。

3-10-4 プレキャスト擁壁工

プレキャスト擁壁工の施工については、第3編2-15-2プレキャスト擁壁工の規定による。

第4章 鋼橋上部

第1節 適用

1. 適用工種

本章は、道路工事における工場製作工、工場製品輸送工、鋼橋架設工、橋梁現場塗装工、床版工、橋梁付属物工、歩道橋本体工、鋼橋足場等設置工、仮設工その他これらに類する工種について適用する。

2. 適用規定（1）

工場製品輸送工は、第3編第2章第8節工場製品輸送工、仮設工は、第3編第2章第10節仮設工の規定による。

3. 適用規定（2）

本章に特に定めのない事項については、第1編共通編、第2編材料編、第3編土木工事共通編の規定による。

第2節 適用すべき諸基準

請負人は、**設計図書**において特に定めのない事項については、以下の基準類による。これにより難い場合は、監督員の**承諾**を得なければならない。

なお、基準類と**設計図書**に相違がある場合は、原則として**設計図書**の規定に従うものとし、疑義がある場合は監督員と**協議**しなければならない。

日本道路協会	道路橋示方書・同解説（Ⅰ共通編）	（平成29年11月）
日本道路協会	道路橋示方書・同解説（Ⅱ鋼橋・鋼部材編）	（平成29年11月）
日本道路協会	道路橋示方書・同解説（Ⅴ耐震設計編）	（平成29年11月）
日本道路協会	鋼道路橋施工便覧	（平成27年3月）
日本道路協会	鋼道路橋設計便覧	（昭和55年8月）
日本道路協会	道路橋支承便覧	（平成31年2月）
日本道路協会	鋼道路橋防食便覧	（平成26年3月）
日本道路協会	道路照明施設設置基準・同解説	（平成19年10月）
日本道路協会	防護柵の設置基準・同解説	（平成28年12月）
日本道路協会	立体横断施設技術基準・同解説	（昭和54年1月）
日本道路協会	鋼道路橋の細部構造に関する資料集	（平成3年7月）
日本道路協会	道路橋床版防水便覧	（平成19年3月）
日本道路協会	鋼道路橋の疲労設計指針	（平成14年3月）
日本みち研究所	補訂版道路のデザインー道路デザイン指針（案）とその解説ー	（平成29年11月）
日本みち研究所	景観に配慮した道路付属物等ガイドライン	（平成29年11月）

第3節 工場製作工

4-3-1 一般事項

1. 適用工種

本節は、工場製作工として桁製作工、検査路製作工、鋼製伸縮継手製作工、落橋防止装置製作工、鋼製排水管製作工、橋梁用防護柵製作工、橋梁用高欄製作工、横断歩道橋製作工、鋳造品、アンカーフレーム製作工、工場塗装工その他これらに類する工種について定める。

2. 施工計画書

請負人は、原寸、工作、溶接、仮組立に関する事項を施工計画書へ記載しなければならない。

なお、**設計図書**に示されている場合または**設計図書**に関して監督員の**承諾**を得た場合は、上記項目の全部または一部を省略することができるものとする。

3. 名簿の整備

請負人は、溶接作業に従事する溶接工の名簿を整備し、監督員の請求があった場合は速やかに**提示**しなければならない。

4. 使用材料のキズ、ひずみ等

請負人は、鋳鉄品及び鋳鋼品の使用にあたって、**設計図書**に示す形状寸法のもので、応力上問題のあるキズまたは著しいひずみ及び内部欠陥がないものを使用しなければならない。

5. 主要部材

主要部材とは、主構造と床組、二次部材とは、主要部材以外の二次的な機能を持つ部材をいうものとする。

4-3-2 材料

材料については、第3編2-12-2材料の規定による。

4-3-3 桁製作工

桁製作工の施工については、第3編2-12-3桁製作工の規定による。

4-3-4 検査路製作工

検査路製作工の施工については、第3編2-12-4検査路製作工の規定による。

4-3-5 鋼製伸縮継手製作工

鋼製伸縮継手製作工の施工については、第3編2-12-5鋼製伸縮継手製作工の規定による。

4-3-6 落橋防止装置製作工

落橋防止装置製作工の施工については、第3編2-12-6落橋防止装置製

作工の規定による。

4-3-7 鋼製排水管製作工

鋼製排水管製作工の施工については、第3編2-12-10鋼製排水管製作工の規定による。

4-3-8 橋梁用防護柵製作工

橋梁用防護柵製作工の施工については、第3編2-12-7橋梁用防護柵製作工の規定による。

4-3-9 橋梁用高欄製作工

橋梁用高欄製作工の施工については、第3編2-12-7橋梁用防護柵製作工の規定による。

4-3-10 横断歩道橋製作工

横断歩道橋製作工の施工については、第3編2-12-3桁製作工の規定による。

4-3-11 鋳造品

橋歴板の材質については、第6編4-7-9橋名板工、橋歴板工による。

4-3-12 アンカーフレーム製作工

アンカーフレーム製作工の施工については、第3編2-12-8アンカーフレーム製作工の規定による。

4-3-13 工場塗装工

工場塗装工の施工については、第3編2-12-11工場塗装工の規定による。

第4節 鋼橋架設工

4-4-1 一般事項

1. 適用工種

本節は鋼橋架設工として地組工、架設工（クレーン架設）、架設工（ケーブルクレーン架設）、架設工（ケーブルエレクション架設）、架設工（架設桁架設）、架設工（送出し架設）、架設工（トラベラークレーン架設）、支承工、現場継手工その他これらに類する工種について定める。

2. 検測

請負人は、架設準備として下部工の橋座高及び支承間距離の検測を行い、その結果を監督員に提示しなければならない。

なお、測量結果が**設計図書**に示されている数値と差異を生じた場合は、監督員に測量結果を速やかに**提出**し指示を受けなければならない。

3. 上部工への影響確認

請負人は、架設にあたっては、架設時の部材の応力と変形等を十分検討

し、上部工に対する悪影響が無いことを**確認**しておかなければならない。

4. 架設に用いる仮設備及び架設用機材

請負人は、架設に用いる仮設備及び架設用機材については、工事目的物の品質・性能が確保できる規模と強度を有することを**確認**しなければならない。

4-4-2 材料

1. 仮設構造物の材料の選定

請負人は、**設計図書**に定めた仮設構造物の材料の選定にあたっては、以下の各項目について調査し、材料の品質・性能を**確認**しなければならない。

- (1) 仮設物の設置条件（設置期間、荷重頻度等）
- (2) 関係法令
- (3) 部材の腐食、変形等の有無に対する条件（既往の使用状態等）

2. 仮設構造物の点検、調整

請負人は、仮設構造物の変位が上部構造から決まる許容変位量を超えないように点検し、調整しなければならない。

4-4-3 地組工

地組工の施工については、第3編2-13-2地組工の規定による。

4-4-4 架設工（クレーン架設）

架設工（クレーン架設）の施工については、第3編2-13-3架設工（クレーン架設）の規定による。

4-4-5 架設工（ケーブルクレーン架設）

架設工（ケーブルクレーン架設）の施工については、第3編2-13-4架設工（ケーブルクレーン架設）の規定による。

4-4-6 架設工（ケーブルエレクション架設）

架設工（ケーブルエレクション架設）の施工については、第3編2-13-5架設工（ケーブルエレクション架設）の規定による。

4-4-7 架設工（架設桁架設）

架設工（架設桁架設）の施工については、第3編2-13-6架設工（架設桁架設）の規定による。

4-4-8 架設工（送出し架設）

架設工（送出し架設）の施工については、第3編2-13-7架設工（送出し架設）の規定による。

4-4-9 架設工（トラベラークレーン架設）

架設工（トラベラークレーン架設）の施工については、第3編2-13-8架設工（トラベラークレーン架設）の規定による。

4-4-10 支承工

請負人は、支承工の施工については、「**道路橋支承便覧 第6章 支承部の施工**」（日本道路協会、平成31年2月）による。これにより難しい場合は、監督員の**承諾**を得なければならない。

4-4-11 現場継手工

現場継手工の施工については、第3編2-3-23現場継手工の規定による。

第5節 橋梁現場塗装工

4-5-1 一般事項

1. 適用工種

本節は、橋梁現場塗装工として現場塗装工その他これらに類する工種について定める。

2. 作業者

請負人は、同種塗装工事に従事した経験を有する塗装作業者を工事に従事させなければならない。

3. 施工上の注意

請負人は、作業中に鉄道・道路・河川等に塗料等が落下しないようにしなければならない。

4-5-2 材料

現場塗装の材料については、第3編2-12-2材料の規定による。

4-5-3 現場塗装工

現場塗装工の施工については、第3編2-3-31現場塗装工の規定による。

第6節 床版工

4-6-1 一般事項

本節は、床版工として床版工その他これらに類する工種について定める。

4-6-2 床版工

床版工の施工については、第3編2-17-2床版工の規定による。

第7節 橋梁付属物工

4-7-1 一般事項

本節は、橋梁付属物工として伸縮装置工、落橋防止装置工、排水装置工、地覆工、橋梁用防護柵工、橋梁用高欄工、検査路工、橋名板工、橋歴板工その他これらに類する工種について定める。

4-7-2 伸縮装置工

伸縮装置工の施工については、第3編2-3-24伸縮装置工の規定による。

4-7-3 落橋防止装置工

請負人は、設計図書に基づいて落橋防止装置を施工しなければならない。

4-7-4 排水装置工

請負人は、排水桝の設置にあたっては、路面（高さ、勾配）及び排水桝水抜き孔と床版上面との通水性並びに排水管との接合に支障のないよう、所定の位置、高さ、水平、鉛直性を確保して据付けなければならない。

4-7-5 地覆工

請負人は、地覆については、橋の幅員方向最端部に設置しなければならない。

4-7-6 橋梁用防護柵工

(1) 請負人は、橋梁用防護柵工の施工については、**設計図書**に従い、正しい位置、勾配、平面線形に設置しなければならない。

(2) 鋼製材料の支柱をコンクリートに埋め込む場合（支柱を土中に埋め込む場合であって地表面をコンクリートで覆う場合を含む）において、支柱地際部の比較的早期の劣化が想定される以下のような場所には、一般的な防錆・防食処理方法に加え、必要に応じて支柱地際部の防錆・防食強化を図らなければならない。

- ①海岸に近接し、潮風が強く当たる場所
- ②雨水や凍結防止剤を含んだ水分による影響を受ける可能性がある場所
- ③路面上の水を路側に排水する際、その途上に支柱がある場合

4-7-7 橋梁用高欄工

請負人は、鋼製高欄の施工については、**設計図書**に従い、正しい位置、勾配、平面線形に設置しなければならない。また、原則として、橋梁上部工の支間の支保工をゆるめた後でなければ施工を行ってはならない。

4-7-8 検査路工

請負人は、検査路工の施工については、**設計図書**に従い、正しい位置に設置しなければならない。

4-7-9 橋名板工、橋歴板工

橋名板、橋歴板については以下によらなければならない。

1. 橋名板の様式は以下のとおりとする。

(1) 橋名板は図4-5の様式寸法を標準とする。

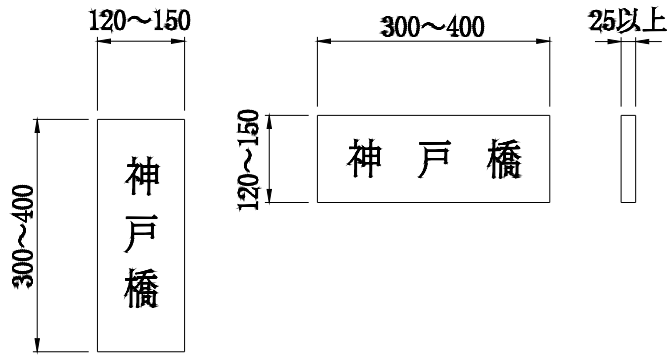


図4-5 (a) 黒御影、花崗岩の場合

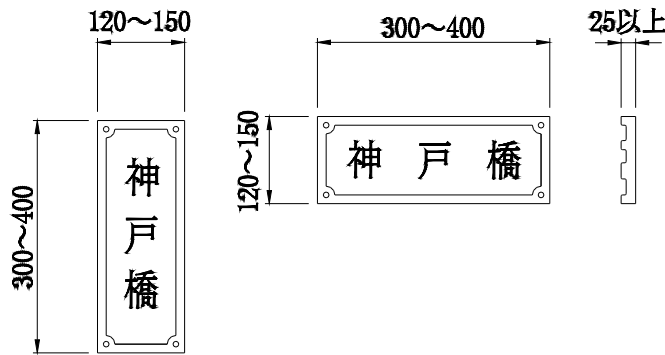


図4-5 (b) ブロonzの場合

(2) 材質と文字要領は、以下のとおりとする。

橋名板		文字要領
材質	黒御影	彫り込み
	花崗岩	文字白色塗装
	ブロンズ	浮き彫り

2. 橋名板の配置は以下のとおりとする。

(1) 河川に架かる場合は、図4-6を標準とする。

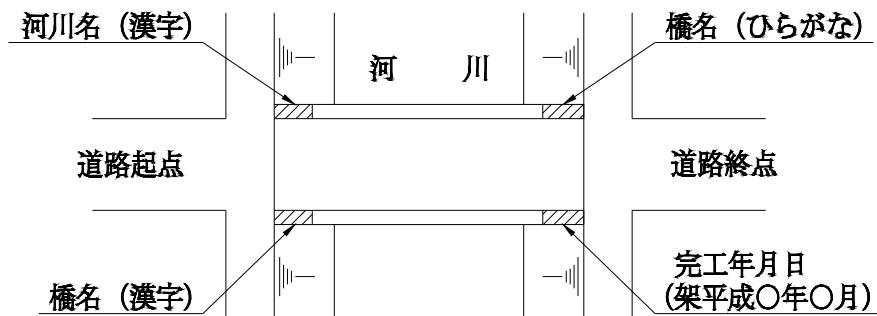


図4-6

(2) 道路、鉄道に架かる場合は、図4-7を標準とする。

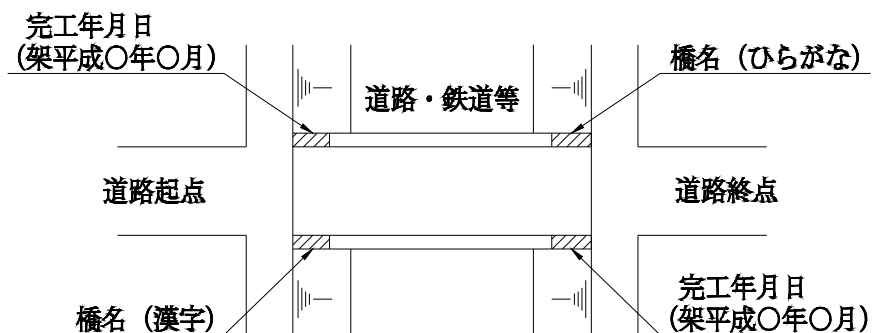


図4-7

3. 橋歴板

(1) 上部工

- ① 材質はJIS H 2202 (鋳物用銅合金地金) を使用し、文字は浮き彫りとする。
- ② 取付位置は第3編2-3-31現場塗装工の図2-4を標準とする。
- ③ 橋歴板は図4-8の様式寸法を標準とする。

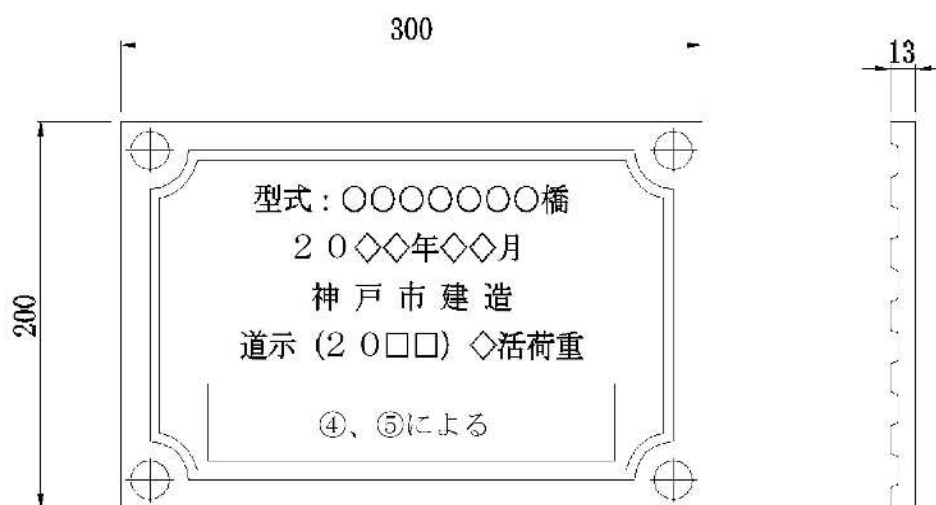
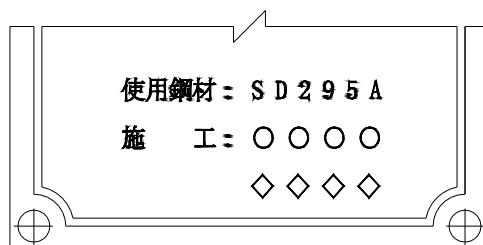


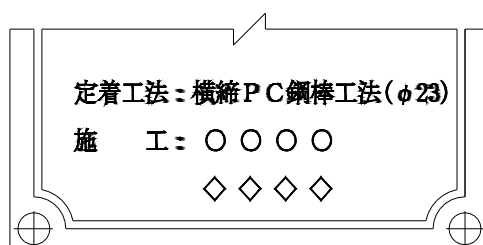
図4-8

④ 橋梁型式別記載事項例

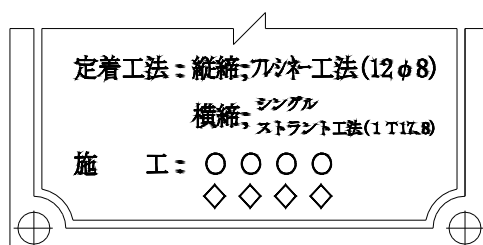
1) R C単純スラブ橋等



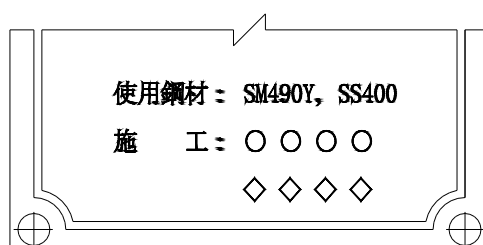
2) プレテンションPC単純スラブ橋等



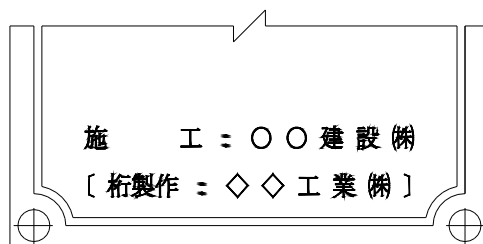
3) ポストテンションPC単純T桁橋等



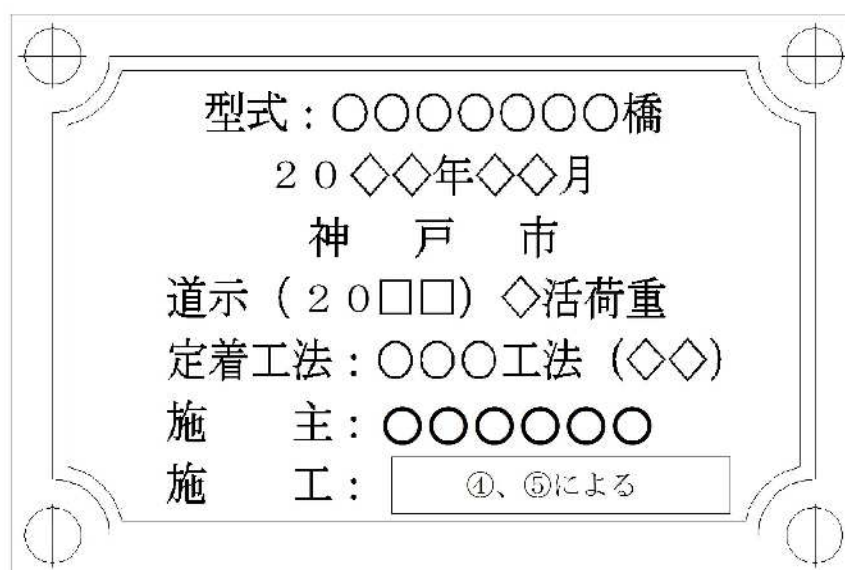
4) 鋼単純非合成箱桁橋等



⑤ 上部工業者と桁製作業者が異なる場合



⑥ 施主が神戸市以外の場合（神戸市がエンドユーザーの場合）



(2) 下部工

- ① 材質は、JIS H 2202（鋳物用銅合金地金）を使用し、文字は浮き彫りとする。
- ② 取付位置は、原則としてH・W・L・以上とし、取付によって支承等他の構造の弱点とならないよう、その位置を選定するものとする。
- ③ 橋歴板は図4-9の様式寸法を標準とする。
 - 1) 単径間及び2径間の場合



図4-9(a)

2) 多径間(2径間以上)の場合

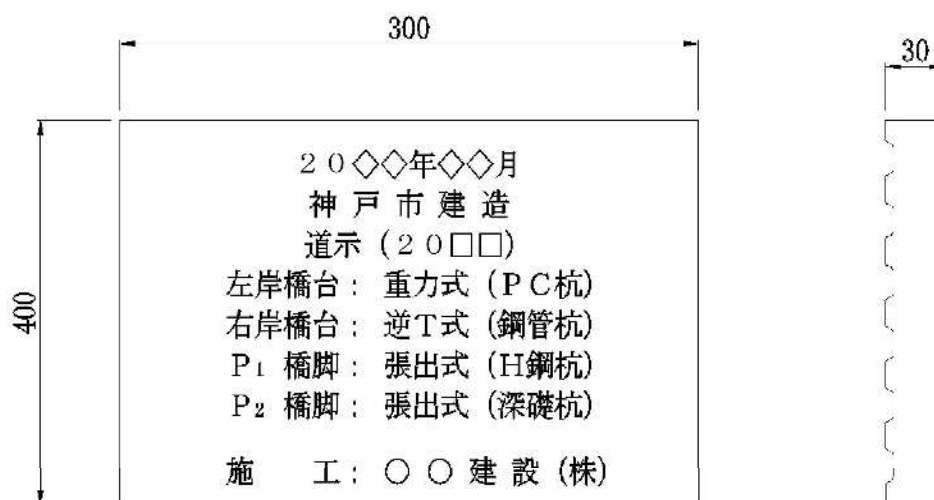


図4-9(b)

- ④ 橋台及び橋脚の型式がそれぞれ同一の場合、単径間、多径間にかかわらず、以下の要領で作成してよい。

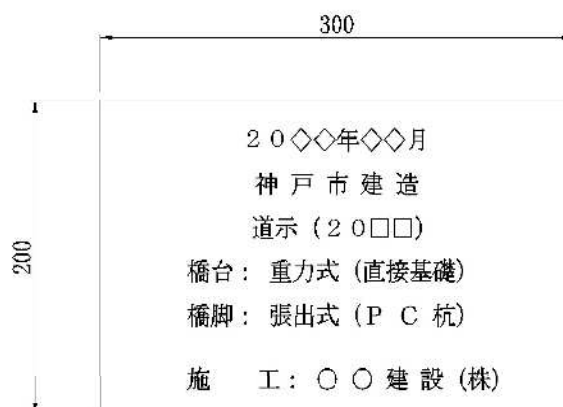


図4-9(c)

- ⑤ 施主が神戸市以外の場合(神戸市がエンドユーザーの場合)以下のとおりとする。



図4-9(d)

第8節 歩道橋本体工

4-8-1 一般事項

本節は、歩道橋本体工として作業土工(床掘り・埋戻し)、既製杭工、場所打杭工、橋脚フーチング工、歩道橋(側道橋)架設工、現場塗装工その他これらに類する工種について定める。

4-8-2 作業土工(床掘り・埋戻し)

作業土工の施工については、第3編2-3-3作業土工(床掘り・埋戻し)の規定による。

4-8-3 既製杭工

既製杭工の施工については、第3編2-4-4既製杭工の規定による。

4-8-4 場所打杭工

場所打杭工の施工については、第3編2-4-5場所打杭工の規定による。

4-8-5 橋脚フーチング工

橋脚フーチング工の施工については、第6編3-6-9橋脚フーチング工の規定による。

4-8-6 歩道橋（側道橋）架設工

1. 歩道橋の架設

請負人は、歩道橋の架設にあたって、現地架設条件を踏まえ、架設時の部材の応力と変形等を十分検討し、歩道橋本体に悪影響がないことを**確認**しておかなければならない。

2. 部材の組立て

請負人は、部材の組立ては、組立て記号、所定の組立て順序に従って正確に行わなければならない。

3. 組立て中の部材

請負人は、組立て中の部材については、入念に取扱って損傷のないように注意しなければならない。

4. 部材の接触面

請負人は、部材の接触面については、組立てに先立って清掃しなければならない。

5. 仮締めボルトとドリフトピン

請負人は、部材の組立てに使用する仮締めボルトとドリフトピンについては、その架設応力に十分耐えるだけの組合わせ及び数量を用いなければならない。

6. 本締め前の確認

請負人は、仮締めボルトが終了したときは、本締めに先立って橋の形状が設計に適合するかどうか**確認**しなければならない。

7. 側道橋の架設

側道橋の架設については、第6編第4章第4節鋼橋架設工の規定による。

4-8-7 現場塗装工

請負人は現場塗装工の施工については、第6編第4章第5節橋梁現場塗装工の規定による。

第9節 鋼橋足場等設置工

4-9-1 一般事項

本節は、鋼橋足場等設置工として橋梁足場工、橋梁防護工、昇降用設備工その他これらに類する工種について定める。

4-9-2 橋梁足場工

請負人は、足場設備の設置について、設計図書において特に定めのない場合は、河川や道路等の管理条件を踏まえ、本体工事の品質・性能等の確保に支障のない形式等によって施工しなければならない。

4-9-3 橋梁防護工

請負人は、歩道あるいは供用道路上等に足場設備工を設置する場合には、必要に応じて交通の障害とならないよう、板張防護、シート張防護などを行わなければならない。

4-9-4 昇降用設備工

請負人は、登り栈橋、工事用エレベーターの設置について、設計図書において特に定めのない場合は、河川や道路等の管理条件を踏まえ、本体工事の品質・性能等の確保に支障のない形式等によって施工しなければならない。

第5章 コンクリート橋上部

第1節 適用

1. 適用工種

本章は、道路工事における工場製作工、工場製品輸送工、PC橋工、プレキャスト橋工、PCホロースラブ橋工、RCホロースラブ橋工、PC版桁橋工、PC箱桁橋工、PC片持箱桁橋工、PC押出し箱桁橋工、橋梁附属物工、コンクリート橋足場等設備工、仮設工その他これらに類する工種について適用する。

2. 適用規定(1)

工場製品輸送工は、第3編第2章第8節工場製品輸送工の規定による。

3. 適用規定(2)

仮設工は、第3編第2章第10節仮設工の規定による。

4. 適用規定(3)

本章に特に定めのない事項については、第1編共通編、第2編材料編、第3編土木工事共通編の規定による。

5. コンクリート構造物非破壊試験

コンクリート構造物非破壊試験（配筋状態及びかぶり測定）については、以下による。

- (1) 請負人は、設計図書において非破壊試験の対象工事と明示された場合は、非破壊試験により、配筋状態及びかぶり測定を実施しなければならない。
- (2) 非破壊試験は「非破壊試験によるコンクリート構造物中の配筋状態及びかぶり測定要領」（以下、「要領」という。）（国土交通省、平成30年10月）に従い行わなければならない。
- (3) 本試験に関する資料を整備及び保管し、監督員の請求があった場合は、速やかに**提示**するとともに工事完成時までに監督員へ**提出**しなければならない。
- (4) 要領により難しい場合は、監督員と**協議**しなければならない。

6. 強度測定

コンクリート構造物微破壊・非破壊試験（強度測定）については、以下によるものとする。

- (1) 請負人は、**設計図書**において微破壊・非破壊試験の対象工事と明示された場合は、微破壊または非破壊試験により、コンクリートの強度測定を実施しなければならない。
- (2) 微破壊・非破壊試験は「微破壊・非破壊試験によるコンクリート構造物

の強度測定要領」(以下、「要領」という。)(国土交通省、平成30年10月)に従い行わなければならない。

- (3) 請負人は、本試験に関する資料を整備及び保管し、監督員の請求があった場合は、速やかに**提示**するとともに工事完成時まで監督員へ**提出**しなければならない。
- (4) 要領により難しい場合は、監督員と**協議**しなければならない。

第2節 適用すべき諸基準

請負人は、**設計図書**において特に定めのない事項については、以下の基準類による。これにより難しい場合は、監督員の**承諾**を得なければならない。

なお、基準類と**設計図書**に相違がある場合または、疑義がある場合及び以下の基準類に改定があった場合は監督員に**確認**をもとめなければならない。

日本道路協会	道路橋示方書・同解説 (I 共通編)	(平成29年11月)
日本道路協会	道路橋示方書・同解説 (IIIコンクリート橋・コンクリート部材編)	(平成29年11月)
日本道路協会	道路橋示方書・同解説 (V耐震設計編)	(平成29年11月)
日本道路協会	道路橋支承便覧	(平成31年2月)
土木学会	プレストレストコンクリート工法設計施工指針	(平成3年3月)
日本道路協会	コンクリート道路橋設計便覧	(平成6年2月)
日本道路協会	コンクリート道路橋施工便覧	(平成10年1月)
日本道路協会	防護柵の設置基準・同解説	(平成28年12月)
日本道路協会	道路照明施設設置基準・同解説	(平成19年10月)
日本道路協会	プレキャストブロック工法によるプレストレストコンクリートTげた道路橋設計施工指針	(平成7年12月)
日本みち研究所	補訂版道路のデザイン-道路デザイン指針(案)とその解説-	(平成29年11月)
日本みち研究所	景観に配慮した道路付属物等ガイドライン	(平成29年11月)

第3節 工場製作工

5-3-1 一般事項

1. 適用工種

本節は、工場製作工としてプレビーム用桁製作工、橋梁用防護柵製作工、鋼製伸縮継手製作工、検査路製作工、工場塗装工、鋳造品その他これらに類する工種について定める。

2. 施工計画書

請負人は、工場製作工の施工については、原寸、工作、溶接、仮組立に係わる事項を第1編1-1-4施工計画書第1項の施工計画書への記載内容に加えて、それぞれ記載し**提出**しなければならない。

なお、**設計図書**に示されている場合、または**設計図書**について監督員の**承諾**を得た場合は、上記項目の全部または、一部を省略することができるものとする。

3. 検測

請負人は、JIS B 7512（鋼製巻尺）の1級に合格した鋼製巻尺を使用しなければならない。

なお、これによりがたい場合は、監督員の**承諾**を得るものとする。

4. 温度補正

請負人は、現場と工場の鋼製巻尺の使用にあたって、温度補正を行わなければならない。

5-3-2 プレブーム用桁製作工

プレブーム用桁製作工の施工については、第3編2-12-9プレブーム用桁製作工の規定による。

5-3-3 橋梁用防護柵製作工

橋梁用防護柵製作工の施工については、第3編2-12-7橋梁用防護柵製作工の規定による。

5-3-4 鋼製伸縮継手製作工

1. 適用規定（1）

鋼製伸縮継手製作工の施工については、第3編2-12-5鋼製伸縮継手製作工の規定による。

2. 適用規定（2）

ボルトナットの施工については、第3編2-12-3桁製作工の規定による。

5-3-5 検査路製作工

検査路製作工の施工については、第3編2-12-4検査路製作工の規定による。

5-3-6 工場塗装工

工場塗装工の施工については、第3編2-12-11工場塗装工の規定による。

5-3-7 鋳造品

橋歴板は、JIS H 2202（鋳物用銅合金地金）、JIS H 5120（銅及び銅合金鋳物）の規定による。

第4節 PC橋工

5-4-1 一般事項

1. 適用工種

本節は、PC橋工としてプレテンション桁製作工（購入工）、ポストテ

ンション桁製作工、プレキャストセグメント製作工（購入工）、プレキャストセグメント主桁組立工、支承工、架設工（クレーン架設）、架設工（架設桁架設）、床版・横組工、落橋防止装置工その他これらに類する工種について定める。

2. 施工計画書

請負人は、コンクリート橋の製作工については、第1編1-1-4施工計画書第1項の施工計画書への記載内容に加えて、以下の事項を記載した施工計画書を**提出**しなければならない。

- (1) 使用材料（セメント、骨材、混和材料、鋼材等の品質、数量）
- (2) 施工方法（鉄筋工、型枠工、PC工、コンクリート工等）
- (3) 主桁製作設備（機種、性能、使用期間等）
- (4) 試験ならびに品質管理計画（作業中の管理、検査等）

3. シースの施工

請負人は、シースの施工については、セメントペーストの漏れない構造とし、コンクリート打設時の圧力に耐える強度を有するものを使用しなければならない。

4. 定着具及び接続具の使用

請負人は、定着具及び接続具の使用については、定着または接続されたPC鋼材がJISまたは**設計図書**に規定された引張荷重値に達する前に有害な変形を生じたり、破壊することのないような構造及び強さを有するものを使用しなければならない。

5. PC鋼材両端のねじの使用

請負人は、PC鋼材両端のねじの使用については、JIS B 0205-1~4（一般用メートルねじ）に適合する転造ねじを使用しなければならない。

6. 検測

請負人は、架設準備として下部工の橋座高及び支承間距離の検測を行いその結果を監督員に**提示**しなければならない。

なお、測量結果が**設計図書**に示されている数値と差異を生じた場合は、監督員に測量結果を速やかに**提出**し**指示**を受けなければならない。

7. 架設に用いる仮設備及び架設用機材

請負人は、架設に用いる仮設備及び架設用機材については、工事目的物の品質・性能に係る安全性が確保できる規模と強度を有することを確認しなければならない。

5-4-2 プレテンション桁製作工（購入工）

プレテンション桁製作工（購入工）の施工については、第3編2-3-12プレテンション桁製作工（購入工）の規定による。

5-4-3 ポストテンション桁製作工

ポストテンション桁製作工の施工については、第3編2-3-13ポストテンション桁製作工の規定による。

5-4-4 プレキャストセグメント製作工（購入工）

プレキャストセグメント製作工（購入工）については、第3編2-3-12プレテンション桁製作工（購入工）の規定による。

5-4-5 プレキャストセグメント主桁組立工

プレキャストセグメント主桁組立工については、第3編2-3-14プレキャストセグメント主桁組立工の規定による。

5-4-6 支承工

請負人は、支承工の施工については、「道路橋支承便覧 第6章 支承部の施工」（日本道路協会、平成31年2月）による。これにより難しい場合は、監督員の**承諾**を得なければならない。

5-4-7 架設工（クレーン架設）

架設工（クレーン架設）の施工については、第3編2-13-3架設工（クレーン架設）の規定による。

5-4-8 架設工（架設桁架設）

桁架設については、第3編2-13-6架設工（架設桁架設）の規定による。

5-4-9 床版・横組工

横締め鋼材・横締め緊張・横締めグラウトがある場合の施工については、第3編2-3-13ポストテンション桁製作工の規定による。

5-4-10 落橋防止装置工

請負人は、設計図書に基づいて落橋防止装置を施工しなければならない。

第5節 プレビーム桁橋工

5-5-1 一般事項

1. 適用工種

本節は、プレビーム桁橋工としてプレビーム桁製作工（現場）、支承工、架設工（クレーン架設）、架設工（架設桁架設）、床版・横組工、局部（部分）プレストレス工、床版・横桁工、落橋防止装置工その他これらに類する工種について定める。

2. 検測

請負人は、架設準備として下部工の橋座高及び支承間距離の検測を行いその結果を監督員に**提示**しなければならない。

なお、測量結果が**設計図書**に示されている数値と差異を生じた場合は、監督員に測量結果を速やかに**提出し指示**を受けなければならない。

3. 安全性の確認

請負人は、架設に用いる仮設備及び架設用機材については、工事目的物の品質・性能に係る安全性が確保できる規模と強度を有することを確認しなければならない。

4. 施工計画書

請負人は、コンクリート橋の製作工については、第1編1-1-4施工計画書第1項の施工計画書への記載内容に加えて、以下の事項を記載した施工計画書を提出しなければならない。

- (1) 使用材料（セメント、骨材、混和材料、鋼材等の品質、数量）
- (2) 施工方法（鉄筋工、型枠工、PC工、コンクリート工等）
- (3) 主桁製作設備（機種、性能、使用期間等）
- (4) 試験ならびに品質管理計画（作業中の管理、検査等）

5. シースの施工

請負人は、シースの施工については、セメントペーストの漏れない構造とし、コンクリート打設時の圧力に耐える強度を有するものを使用しなければならない。

6. 定着具及び接続具の使用

請負人は、定着具及び接続具の使用については、定着または接続されたPC鋼材がJISまたは**設計図書**に規定された引張荷重値に達する前に有害な変形を生じたり、破損することのないような構造及び強さを有するものを使用しなければならない。

7. PC鋼材両端のねじの使用

請負人は、PC鋼材両端のねじの使用については、JIS B 0205-1~4（一般用メートルねじ）に適合する転造ねじを使用しなければならない。

5-5-2 プレビーム桁製作工（現場）

1. プレフレクション（応力導入）の施工

プレフレクション（応力導入）の施工については、下記の規定による。

- (1) 鋼桁のプレフレクションにあたっては、鋼桁の鉛直度を測定の上、ねじれが生じないようにするものとする。
- (2) 鋼桁のプレフレクションの管理を、荷重計の示度及び鋼桁のたわみ量によって行うものとする。

なお、このときの荷重及びたわみ量の規格値は、表5-1の値とするものとする。

表5-1

項目	測定点	測定方法	単位	規格値
荷重計の示度		マンメーターの読み	t	±5%
鋼桁のたわみ量	支間中央	レベル及びスケール	mm	-1~+3mm

(3) プレフレクションに先立ち、載荷装置のキャリブレーションを実施し、第1編1-1-4施工計画書第1項の施工計画書の記載内容に加えて、監督員にプレフレクション管理計画書を**提出**するものとする。

2. リリース（応力解放）の施工

請負人は、リリース（応力解放）の施工については、以下の規定によらなければならない。

(1) リリースを行うときの下フランジコンクリートは、リリース直後にコンクリートに生じる最大圧縮応力度が圧縮強度の0.6倍以下で、かつ圧出強度が設計基準強度の90%以上であることを**確認**するものとする。

なお、圧縮強度の**確認**は、構造物と同様な養生条件におかれた供試体を用いて行うものとする。

(2) リリース時のコンクリートの材齢は、5日以上とするものとする。ただし、蒸気養生等特別な養生を行う場合は、請負人は、その養生方法を監督員に**提出**の上、最低3日以上確保しなければならない。

(3) 請負人は、リリース時導入応力の管理は、プレビーム桁のたわみ量により行わなければならない。

なお、たわみ量の許容値は、設計値に対して±10%で管理するものとする。

3. ブロック工法

請負人は、ブロック工法において主桁を解体する場合は、適切な方法で添接部を無応力とした上で行わなければならない。

4. 地組工の施工

主桁の組立てについては、第3編2-13-2地組工の規定による。

5. 横桁部材の連結に使用する高力ボルト

横桁部材の連結に使用する高力ボルトについては、第3編2-3-23現場継手工の規定による。

6. 主桁製作設備の施工

請負人は、主桁製作設備の施工については、以下の規定による。

(1) 主桁製作設備については、**設計図書**に示された固定点間距離に従って設けるものとする。

(2) 支持台の基礎については、ベースコンクリートの設置等により有害な変形、沈下などが生じないようにするものとする。

5-5-3 支承工

請負人は、支承工の施工については、「道路橋支承便覧 第6章 支承部の施工」(日本道路協会、平成31年2月)による。これにより難しい場合は、監督員の**承諾**を得なければならない。

5-5-4 架設工(クレーン架設)

架設工(クレーン架設)の施工については、第3編2-13-3架設工(クレーン架設)の規定による。

5-5-5 架設工(架設桁架設)

桁架設については、第3編2-13-6架設工(架設桁架設)の規定による。

5-5-6 床版・横組工

横締め鋼材・横締め緊張・横締めグラウトがある場合の施工については、第3編2-3-13ポストテンション桁製作工の規定による。

5-5-7 局部(部分)プレストレス工

部分プレストレスの施工については、以下の規定によるものとする。

- (1) ブロック工法における部分プレストレスは、設計図書によるものとするが、施工時期が設計と異なる場合は、監督員の指示による。
- (2) ブロック工法の添接部下フランジコンクリートには、膨張コンクリートを使用しなければならない。また、コンクリート打継面はレイタンス、ごみ、油など、付着に対して有害なものを取り除き施工するものとする。

5-5-8 床版・横桁工

1. 横桁部材の連結の施工

請負人は、横桁部材の連結の施工については、高力ボルトを使用することとし、第3編2-3-23現場継手工の規定によるものとする。これ以外による場合は、設計図書に関して監督員と協議しなければならない。

2. 床版および横桁のコンクリートの施工

請負人は、床版及び横桁のコンクリートの施工については、主桁の横倒れ座屈に注意し施工しなければならない。

5-5-9 落橋防止装置工

落橋防止装置工の施工については、第6編5-4-10落橋防止装置工の規定による。

第6節 PCホロースラブ橋工

5-6-1 一般事項

1. 適用工種

本節は、PCホロースラブ橋工として架設支保工（固定）、支承工、PCホロースラブ製作工、落橋防止装置工その他これらに類する工種について定める。

2. 検測

請負人は、架設準備として下部工の橋座高及び支承間距離の検測を行いその結果を監督員に**提示**しなければならない。

なお、測量結果が**設計図書**に示されている数値と差異を生じた場合は、監督員に測量結果を速やかに**提出**し**指示**を受けなければならない。

3. 架設に用いる仮設備及び架設用機材

請負人は、架設に用いる仮設備及び架設用機材については、工事目的物の品質・性能に係る安全性が確保できる規模と強度を有することを確認しなければならない。

4. 施工計画書

請負人は、コンクリート橋の製作工については、第1編1-1-4施工計画書第1項の施工計画書への記載内容に加えて、以下の事項を記載した施工計画書を提出しなければならない。

- (1) 使用材料（セメント、骨材、混和材料、鋼材等の品質、数量）
- (2) 施工方法（鉄筋工、型枠工、PC工、コンクリート工等）
- (3) 主桁製作設備（機種、性能、使用期間等）
- (4) 試験ならびに品質管理計画（作業中の管理、検査等）

5. シースの施工

請負人は、シースの施工については、セメントペーストの漏れない構造とし、コンクリート打設時の圧力に耐える強度を有するものを使用しなければならない。

6. 定着具及び接続具の使用

請負人は、定着具及び接続具の使用については、定着または接続されたPC鋼材がJISまたは設計図書に規定された引張荷重値に達する前に有害な変形を生じたり、破損することのないような構造及び強さを有するものを使用しなければならない。

7. PC鋼材両端のねじの使用

請負人は、PC鋼材両端のねじの使用については、JIS B 0205-1~4（一般用メートルねじ）に適合する転造ねじを使用しなければならない。

5-6-2 架設支保工（固定）

支保工及び支保工基礎の施工については、第1編第3章第8節型枠・支保の規定による。

5-6-3 支承工

請負人は、支承工の施工については、「道路橋支承便覧 第6章 支承部の施工」（日本道路協会、平成31年2月）による。これにより難しい場合は、監督員の**承諾**を得なければならない。

5-6-4 PCホロースラブ製作工

PCホロースラブ製作工の施工については、第3編2-3-15PCホロースラブ製作工の規定による。

5-6-5 落橋防止装置工

落橋防止装置工の施工については、第6編5-4-10落橋防止装置工の規定による。

第7節 RCホロースラブ橋工

5-7-1 一般事項

1. 適用工種

本節は、RCホロースラブ橋工として架設支保工（固定）、支承工、RC場所打ホロースラブ製作工、落橋防止装置工その他これらに類する工種について定める。

2. 検測

請負人は、架設準備として下部工の橋座高及び支承間距離の検測を行いその結果を監督員に**提示**しなければならない。

なお、測量結果が**設計図書**に示されている数値と差異を生じた場合は、監督員に測量結果を速やかに**提出**し**指示**を受けなければならない。

3. 架設に用いる仮設備及び架設用機材

請負人は、架設に用いる仮設備及び架設用機材については、工事目的物の品質・性能に係る安全性が確保できる規模と強度を有することを確認しなければならない。

4. 施工計画書

請負人は、コンクリート橋の製作工については、第1編1-1-4施工計画書第1項の施工計画書への記載内容に加えて、以下の事項を記載した施工計画書を提出しなければならない。

- (1) 使用材料（セメント、骨材、混和材料、鋼材等の品質、数量）
- (2) 施工方法（鉄筋工、型枠工、PC工、コンクリート工等）
- (3) 主桁製作設備（機種、性能、使用期間等）

(4) 試験ならびに品質管理計画(作業中の管理、検査等)

5. シースの施工

請負人は、シースの施工については、セメントペーストの漏れない構造とし、コンクリート打設時の圧力に耐える強度を有するものを使用しなければならない。

6. 定着具及び接続具の使用

請負人は、定着具及び接続具の使用については、定着または接続されたPC鋼材がJISまたは設計図書に規定された引張荷重値に達する前に有害な変形を生じたり、破損することのないような構造及び強さを有するものを使用しなければならない。

7. PC鋼材両端のねじの使用

請負人は、PC鋼材両端のねじの使用については、JIS B 0205-1~4(一般用メートルねじ)に適合する転造ねじを使用しなければならない。

5-7-2 架設支保工(固定)

支保工及び支保工基礎の施工については、第1編第3章第8節型枠・支保の規定による。

5-7-3 支承工

請負人は、支承工の施工については、「道路橋支承便覧 第6章 支承部の施工」(日本道路協会、平成31年2月)による。これにより難しい場合は、監督員の承諾を得なければならない。

5-7-4 RC場所打ホロースラブ製作工

円筒型枠の施工については、第3編2-3-15PCホロースラブ製作工の規定による。

5-7-5 落橋防止装置工

落橋防止装置工の施工については、第6編5-4-10落橋防止装置工の規定による。

第8節 PC版桁橋工

5-8-1 一般事項

1. 適用工種

本節は、PC版桁橋工としてPC版桁製作工その他これらに類する工種について定める。

2. 施工計画書

請負人は、コンクリート橋の製作工については、第1編1-1-4施工計画書第1項の施工計画書への記載内容に加えて、以下の事項を記載した施工計画書を提出しなければならない。

- (1) 使用材料（セメント、骨材、混和材料、鋼材等の品質、数量）
- (2) 施工方法（鉄筋工、型枠工、P C工、コンクリート工等）
- (3) 主桁製作設備（機種、性能、使用期間等）
- (4) 試験ならびに品質管理計画（作業中の管理、検査等）

3. シースの施工

請負人は、シースの施工については、セメントペーストの漏れない構造とし、コンクリート打設時の圧力に耐える強度を有するものを使用しなければならない。

4. 定着具及び接続具の使用

請負人は、定着具及び接続具の使用については、定着または接続されたP C鋼材がJISまたは設計図書に規定された引張荷重値に達する前に有害な変形を生じたり、破損することのないような構造及び強さを有するものを使用しなければならない。

5. P C鋼材両端のねじの使用

請負人は、P C鋼材両端のねじの使用については、JIS B 0205-1～4（一般用メートルねじ）に適合する転造ねじを使用しなければならない。

5-8-2 P C版桁製作工

1. 適用規定（1）

移動型枠の施工については、第3編2-3-15P Cホロースラブ製作工の規定による。

2. 適用規定（2）

コンクリート・P Cケーブル・P C緊張の施工については、第3編2-3-13ポストテンション桁製作工の規定による。

3. 適用規定（3）

P C固定・P C継手の施工については、第3編2-3-15P Cホロースラブ製作工の規定による。

4. 適用規定（4）

横締めケーブル・横締め緊張・グラウトがある場合の施工については、第3編2-3-13ポストテンション桁製作工の規定によるものとする。

第9節 P C箱桁橋工

5-9-1 一般事項

1. 適用工種

本節は、P C箱桁橋工として架設支保工（固定）、支承工、P C箱桁製作工、落橋防止装置工その他これらに類する工種について定める。

2. 検測

請負人は、架設準備として下部工の橋座高及び支承間距離の検測を行いその結果を監督員に**提示**しなければならない。

なお、測量結果が**設計図書**に示されている数値と差異を生じた場合は、監督員に測量結果を速やかに**提出**し**指示**を受けなければならない。

3. 架設に用いる仮設備及び架設用機材

請負人は、架設に用いる仮設備及び架設用機材については、工事目的物の品質・性能に係る安全性が確保できる規模と強度を有することを確認しなければならない。

4. 施工計画書

請負人は、コンクリート橋の製作工については、第1編1-1-4施工計画書第1項の施工計画書への記載内容に加えて、以下の事項を記載した施工計画書を提出しなければならない。

- (1) 使用材料（セメント、骨材、混和材料、鋼材等の品質、数量）
- (2) 施工方法（鉄筋工、型枠工、PC工、コンクリート工等）
- (3) 主桁製作設備（機種、性能、使用期間等）
- (4) 試験ならびに品質管理計画（作業中の管理、検査等）

5. シースの施工

請負人は、シースの施工については、セメントペーストの漏れない構造とし、コンクリート打設時の圧力に耐える強度を有するものを使用しなければならない。

6. 定着具及び接続具の使用

請負人は、定着具及び接続具の使用については、定着または接続されたPC鋼材がJISまたは設計図書に規定された引張荷重値に達する前に有害な変形を生じたり、破損することのないような構造及び強さを有するものを使用しなければならない。

7. PC鋼材両端のねじの使用

請負人は、PC鋼材両端のねじの使用については、JIS B 0205-1~4（一般用メートルねじ）に適合する転造ねじを使用しなければならない。

5-9-2 架設支保工（固定）

支保工及び支保工基礎の施工については、第1編第3章第8節型枠・支保の規定による。

5-9-3 支承工

請負人は、支承工の施工については、「道路橋支承便覧 第6章 支承部の施工」（日本道路協会、平成31年2月）による。これにより難しい場合は、監督員の**承諾**を得なければならない。

5-9-4 PC箱桁製作工

PC箱桁製作工の施工については、第3編2-3-16PC箱桁製作工の規定による。

5-9-5 落橋防止装置工

落橋防止装置工の施工については、第6編5-4-10落橋防止装置工の規定による。

第10節 PC片持箱桁橋工

5-10-1 一般事項

1. 適用工種

本節は、PC片持箱桁橋工としてPC版桁製作工、支承工、架設工（片持架設）その他これらに類する工種について定める。

2. 検測

請負人は、架設準備として下部工の橋座高及び支承間距離の検測を行いその結果を監督員に**提示**しなければならない。

なお、測量結果が**設計図書**に示されている数値と差異を生じた場合は、監督員に測量結果を速やかに**提出**し**指示**を受けなければならない。

3. 架設に用いる仮設備及び架設用機材

請負人は、架設に用いる仮設備及び架設用機材については、工事目的物の品質・性能に係る安全性が確保できる規模と強度を有することを確認しなければならない。

4. 施工計画書

請負人は、コンクリート橋の製作工については、第1編1-1-4施工計画書第1項の施工計画書への記載内容に加えて、以下の事項を記載した施工計画書を提出しなければならない。

- (1) 使用材料（セメント、骨材、混和材料、鋼材等の品質、数量）
- (2) 施工方法（鉄筋工、型枠工、PC工、コンクリート工等）
- (3) 主桁製作設備（機種、性能、使用期間等）
- (4) 試験ならびに品質管理計画（作業中の管理、検査等）

5. シースの施工

請負人は、シースの施工については、セメントペーストの漏れない構造とし、コンクリート打設時の圧力に耐える強度を有するものを使用しなければならない。

6. 定着具及び接続具の使用

請負人は、定着具及び接続具の使用については、定着または接続されたPC鋼材がJISまたは設計図書に規定された引張荷重値に達する前に有害

な変形を生じたり、破損することのないような構造及び強さを有するものを使用しなければならない。

7. PC鋼材両端のねじの使用

請負人は、PC鋼材両端のねじの使用については、JIS B 0205-1~4（一般用メートルねじ）に適合する転造ねじを使用しなければならない。

5-10-2 PC片持箱桁製作工

1. 適用規定（1）

コンクリート・PC鋼材・PC緊張の施工については、第3編2-3-13ポストテンション桁製作工の規定による。

2. 適用規定（2）

PCケーブルのPC固定・PC継手の施工については、第3編2-3-15PCホロースラブ製作工の規定による。

3. 適用規定（3）

請負人は、PC鋼棒のPC固定及びPC継手（普通継手・緊張端継手）がある場合は**プレストレストコンクリート工法設計施工指針（土木学会）**第6章施工により施工しなければならない。

4. 適用規定（4）

横締め鋼材・横締め緊張・鉛直締め鋼材・鉛直締め緊張・グラウト等がある場合の施工については、第3編2-3-13ポストテンション桁製作工の規定による。

5-10-3 支承工

請負人は、支承工の施工については、「道路橋支承便覧 第6章 支承部の施工」（日本道路協会、平成31年2月）による。これにより難しい場合は、監督員の**承諾**を得なければならない。

5-10-4 架設工（片持架設）

1. 適用規定（1）

作業車の移動については、第3編2-13-3架設工（クレーン架設）の規定による。

2. 仮支柱の使用

請負人は、仮支柱が必要な場合、有害な変形等が生じないものを使用しなければならない。

3. 適用規定（2）

支保工基礎の施工については、第1編3-8-2構造の規定による。

第11節 PC押出し箱桁橋工

5-11-1 一般事項

1. 適用工種

本節は、PC押出し箱桁橋工としてPC押出し箱桁製作工、架設工（押し架設）その他これらに類する工種について定める。

2. 検測

請負人は、架設準備として下部工の橋座高及び支承間距離の検測を行いその結果を監督員に**提示**しなければならない。

なお、測量結果が**設計図書**に示されている数値と差異を生じた場合は、監督員に測量結果を速やかに**提出**し**指示**を受けなければならない。

3. 架設に用いる仮設備及び架設用機材

請負人は、架設に用いる仮設備及び架設用機材については、工事目的物の品質・性能に係る安全性が確保できる規模と強度を有することを確認しなければならない。

4. 施工計画書

請負人は、コンクリート橋の製作工については、第1編1-1-4施工計画書第1項の施工計画書への記載内容に加えて、以下の事項を記載した施工計画書を提出しなければならない。

- (1) 使用材料（セメント、骨材、混和材料、鋼材等の品質、数量）
- (2) 施工方法（鉄筋工、型枠工、PC工、コンクリート工等）
- (3) 主桁製作設備（機種、性能、使用期間等）
- (4) 試験ならびに品質管理計画（作業中の管理、検査等）

5. シースの施工

請負人は、シースの施工については、セメントペーストの漏れない構造とし、コンクリート打設時の圧力に耐える強度を有するものを使用しなければならない。

6. 定着具及び接続具の使用

請負人は、定着具及び接続具の使用については、定着または接続されたPC鋼材がJISまたは設計図書に規定された引張荷重値に達する前に有害な変形を生じたり、破損することのないような構造及び強さを有するものを使用しなければならない。

7. PC鋼材両端のねじの使用

請負人は、PC鋼材両端のねじの使用については、JIS B 0205-1~4（一般用メートルねじ）に適合する転造ねじを使用しなければならない。

5-11-2 PC押し箱桁製作工

1. 適用規定(1)

コンクリート・PC鋼材・PC緊張の施工については、第3編2-3-13ポストテンション桁製作工の規定による。

2. 適用規定(2)

PCケーブルのPC固定・PC継手の施工については、第3編2-3-15PCホロースラブ製作工の規定による。

3. 適用規定(3)

PC鋼棒のPC固定及びPC継手(普通継手・緊張端継手)の施工については、第6編5-10-2 PC片持箱桁製作工の規定による。

4. 適用規定(4)

横締め鋼材・横締め緊張・鉛直締め鋼材・鉛直締め緊張・グラウトがある場合の施工については、第3編2-3-13ポストテンション桁製作工の規定による。

5. 主桁製作設備の施工

請負人は、主桁製作設備の施工については、以下の規定による。

- (1) 主桁製作台の製作については、円滑な主桁の押し出しができるような構造とする。
- (2) 主桁製作台を効率よく回転するために、主桁製作台の後方に、鋼材組立台を設置する。主桁製作台に対する鋼材組立台の配置については、**設計図書**によるものとするが、これによりがたい場合は、**設計図書**に関して監督員と**協議**しなければならない。

5-11-3 架設工(押し架設)

1. 手延べ桁と主桁との連結部の施工

請負人は、手延べ桁と主桁との連結部の施工については、有害な変形等が生じないことを確認しなければならない。

2. 仮支柱の使用

請負人は、仮支柱が必要な場合は、鉛直反力と同時に水平反力が作用する事を考慮して、有害な変形等が生じないものを使用しなければならない。

3. 滑り装置の高さ管理

請負人は、各滑り装置の高さについて、入念に管理を行わなければならない。

第12節 橋梁付属物工

5-12-1 一般事項

本節は、橋梁付属物工として伸縮装置工、排水装置工、地覆工、橋梁用防

護柵工、橋梁用高欄工、検査路工、橋名板工、橋歴板工、現場塗装工その他これらに類する工種について定める。

5-12-2 伸縮装置工

伸縮装置工の施工については、第3編2-3-24伸縮装置工の規定による。

5-12-3 排水装置工

排水装置工の施工については、第6編4-7-4排水装置工の規定による。

5-12-4 地覆工

地覆工の施工については、第6編4-7-5地覆工の規定による。

5-12-5 橋梁用防護柵工

橋梁用防護柵工の施工については、第6編4-7-6橋梁用防護柵工の規定による。

5-12-6 橋梁用高欄工

橋梁用高欄工の施工については、第6編4-7-7橋梁用高欄工の規定による。

5-12-7 検査路工

請負人は、検査路工の施工については、設計図書に従い、正しい位置に設置しなければならない。

5-12-8 橋名板工、橋歴板工

橋名板工、橋歴板工の施工については、第6編4-7-9橋名板工、橋歴板工の規定による。

第13節 コンクリート橋足場等設置工

5-13-1 一般事項

本節は、コンクリート橋足場等設置工として橋梁足場工、橋梁防護工、昇降用設備工その他これらに類する工種について定める。

5-13-2 橋梁足場工

橋梁足場工の施工については、第6編4-9-2橋梁足場工の規定による。

5-13-3 橋梁防護工

橋梁防護工の施工については、第6編4-9-3橋梁防護工の規定による。

5-13-4 昇降用設備工

昇降用設備工の施工については、第6編4-9-4昇降用設備工の規定による。

第6章 トンネル（NATM）

第1節 適用

1. 適用工種

本章は、道路工事における道路土工、トンネル掘削工、支保工、覆工、インバート工、坑内付帯工、坑門工、掘削補助工、仮設工その他これらに類する工種について適用する。

2. 適用規定（1）

道路土工は、第1編第2章第4節道路土工、仮設工は、第3編第2章第10節仮設工の規定による。

3. 適用規定（2）

本章に特に定めがない事項については、第1編共通編、第2編材料編、第3編土木工事共通編の規定による。

4. トンネルの施工

請負人は、トンネルの施工にあたって、工事着手前に測量を行い、両坑口間の基準点との相互関係を**確認**の上、坑口付近に中心線及び施工面の基準となる基準点を設置しなければならない。

5. 測点

請負人は、測点をトンネルの掘削進行に伴って工事中に移動しないよう坑内に測点を設置しなければならない。

6. 検測

請負人は、坑内に設置された測点のうち、請負人があらかじめ定めた測点において掘削進行に従い、坑外の基準点から検測を行わなければならない。

7. 地質状況の把握

請負人は、提供された資料（弾性波探査・ボーリング等）及び地質調査により施工個所の地山形状・地質状況を十分に把握しなければならない。

8. 状況の観察

請負人は、施工中の地質、湧水、その他の自然現象、支保工覆工の変状の有無を観察するとともに、その記録を整備し、監督員の請求があった場合は速やかに**提示**しなければならない。

9. トンネル周辺の湧水

請負人は、トンネルの施工に伴いトンネル周辺に湧水の影響がある場合には、本市と**協議**しなければならない。

10. 異常時の処置

請負人は、施工中異常を発見した場合及び湧水、落盤その他工事に支障を与えるおそれのある場合には、工事を中止し、監督員と協議しなければならない。ただし、緊急を要する場合には応急措置をとった後、直ちにその措置内容を監督員に連絡しなければならない。

11. 坑内観察調査

請負人は、設計図書により、坑内観察調査等を行わなければならない。

なお、地山条件等に応じて計測Bが必要と判断される場合は、設計図書に関して監督員と協議する。また、計測は、技術的知識、経験を有する現場責任者により、行わなければならない。

請負人は、計測記録を整備保管し、監督員の請求があった場合は、速やかに提示しなければならない。

12. 火薬取扱主任者

請負人は、火薬取扱主任を定め、火薬取扱量、火薬取扱主任の経歴書を爆破による掘削の着手前に監督員に**提示**しなければならない。また、火薬取扱者は、関係法規を遵守しなければならない。

13. 計測結果の反映

請負人は、計測結果を総合的に評価し的確に施工に反映させなければならない。

第2節 適用すべき諸基準

請負人は、**設計図書**において特に定めのない事項については、以下の基準類による。これにより難しい場合は、監督員の**承諾**を得なければならない。なお、基準類と**設計図書**に相違がある場合は、原則として設計図書の規定に従うものとし、疑義がある場合は監督員と協議しなければならない。

建設省	道路トンネル技術基準	(平成元年5月)
日本道路協会	道路トンネル技術基準(構造編)・同解説	(平成15年11月)
日本道路協会	道路トンネル非常用施設設置基準・同解説	(令和元年9月)
土木学会	トンネル標準示方書 山岳工法編・同解説	(平成28年8月)
土木学会	トンネル標準示方書 開削工法編・同解説	(平成28年8月)
土木学会	トンネル標準示方書 シールド工法編・同解説	(平成28年8月)
日本道路協会	道路トンネル観察・計測指針	(平成21年2月)
建設省	道路トンネルにおける非常用施設(警報装置)の標準仕様	(昭和43年12月)
国土交通省	道路トンネル非常用施設設置基準	(平成31年3月)
日本道路協会	道路土工—擁壁工指針	(平成24年7月)

日本道路協会	道路土工—カルバート工指針	（平成22年3月）
日本道路協会	道路土工—仮設構造物工指針	（平成11年3月）
建設業労働災害防止協会	ずい道等建設工事における換気技術指針（換気技術の設計及び粉じん等の測定）	（平成24年3月）
日本道路協会	道路トンネル安全施工技術指針	（平成8年10月）
厚生労働省	ずい道等建設工事における粉じん対策に関するガイドライン	（平成29年6月）
日本みち研究所	補訂版道路のデザイン—指針（案）とその解説—	（平成29年11月）
日本みち研究所	景観に配慮した道路付属物等ガイドライン	（平成29年11月）
厚生労働省	山岳トンネル工事の切羽における肌落ち災害防止対策に係るガイドライン	（平成30年1月）

第3節 トンネル掘削工

6-3-1 一般事項

本節は、トンネル掘削として掘削工その他これらに類する工種について定める。

6-3-2 掘削工

1. 一般事項（1）

請負人は、掘削方式、掘削方法については**設計図書**によるが、これらにより難しい場合は本市と**協議**するものとする。

2. 一般事項（2）

請負人は、トンネル掘削により地山をゆるめないように施工するとともに、過度の爆破をさけ、余掘を少なくするよう施工しなければならない。

また、余掘が生じた場合は、請負人はこれに対する適切な処理を行うものとする。

3. 爆破後の処置

請負人は、爆破を行った後のトンネル掘削面のゆるんだ部分や浮石を除去しなければならない。

4. 防護施設

請負人は、爆破に際して、既設構造物に損傷を与えるおそれがある場合は、防護施設を設けなければならない。

5. 電気雷管使用の注意

請負人は、電気雷管を使用する場合は、爆破に先立って迷走電流の有無を調査し、迷走電流があるときは、その原因を取り除かねばならない。

6. 断面確保

請負人は、**設計図書**に示された設計断面が確保されるまでトンネル掘削を行わなければならない。ただし、堅固な地山における吹付けコンクリートの部分的突出（原則として、覆工の設計巻厚の1/3以内。ただし、変形が収束したものに限る。）、鋼アーチ支保工及びロックボルトの突出に限り監督員の**承諾**を得て、設計巻厚線内にいれることができるものとする。

7. ずり処理

請負人は、トンネル掘削によって生じたずりを、**設計図書**または監督員の**指示**に従い処理しなければならない。

8. 運搬

請負人は、タイヤ方式により運搬を行う場合、良好な路面が得られるよう排水及び路面保持に注意しなければならない。また、レール方式により運搬を行う場合、随時、軌道の保守点検を行い脱線等の事故防止を図るほか、トロ等の逸走防止等設備を設けるものとする。

9. 岩区分の境界確認

請負人は、**設計図書**における岩区分（支保パターン含む）の境界を**確認**し、監督員の**確認**を受けなければならない。

また、請負人は、**設計図書**に示された岩の分類の境界が現地の状況と一致しない場合は、監督員に**通知**するものとする。

10. 切羽監視責任者の配置

切羽監視責任者は、原則専任で配置するものとする。ただし、現場の状況によりこれにより難しい場合は、**設計図書**に関して監督員と協議し配置不要とすることができる。

第4節 支保工

6-4-1 一般事項

1. 適用工種

本節は、支保工として吹付工、ロックボルト工、鋼製支保工、金網工、その他これらに類する工種について定める。

2. 異常時の処置

請負人は、自然条件の変化等により、支保工に異常が生じた場合は、工事を中止し、監督員と協議しなければならない。ただし、緊急を要する場合には応急措置をとった後、直ちにその措置内容を監督員に連絡しなければならない。

3. 鋼製支保工の建込み

請負人は、鋼製支保工を余吹吹付けコンクリート施工後すみやかに所定の位置に建て込み、一体化させ、地山を安定させなければならない。

4. 支保工の点検

請負人は常に支保工の巡回点検を行い、支保工に異常が生じた場合はただちに補強を行い、安全の確保と事故防止につとめるとともに、ただちに監督員に**報告**しなければならない。

また補強等の必要性が予想される場合は、速やかに対処できるよう必要な機材を準備しておかなければならない。

5. 支保パターン

請負人は、支保パターンについては、**設計図書**によらなければならない。

ただし、地山条件により、これにより難しい場合は、設計図書に関して監督員と**協議**しなければならない。

6. 縫返し

請負人は、縫返しにあたっては作業の安全性及び縫返し後の変位を考慮し必要な対策を講じなければならない。

6-4-2 材料

1. 吹付コンクリートの配合

吹付コンクリートの配合は、**設計図書**によらなければならない。

2. ロックボルト

ロックボルトの種別、規格は、**設計図書**によらなければならない。

3. 鋼製支保工

鋼製支保工に使用する鋼材の種類は、SS400材相当品以上のものとする。

なお、鋼材の材質は、JIS G 3101（一般構造用圧延鋼材）または、JIS G 3106（溶接構造用圧延鋼材）の規格による。

4. 金網工に使用する材料

金網工に使用する材料は、JIS G 3551（溶接金網）で150mm×150mm×径5mmの規格による。

なお、湧水の状態・地山条件等により、これによりがたい場合は、監督員と**協議**するものとする。

6-4-3 吹付工

1. 吹付けコンクリートの施工

請負人は、吹付けコンクリートの施工（乾式、湿式等）について、掘削工法、湧水の有無、作業環境等を十分検討して定めなければならない。

2. 品質の試験

請負人は、吹付コンクリートの施工に先立ちコンクリートの品質及び施工性等を試験しなければならない。

3. 地山との密着

請負人は、吹付けコンクリートを浮石等を取り除いた後に、吹付けコンクリートと地山が密着するようにすみやかに一層の厚さが15cm以下で施工しなければならない。ただし、坑口部及び地山分類に応じた標準的な組み合わせ以外の支保構造においてはこの限りでないものとする。

4. 吹付け

請負人は、吹付けコンクリートの施工については、はね返りをできるだけ少なくするために、吹付けノズルを吹付け面に直角に保ち、ノズルと吹付け面との距離及び衝突速度が適正になるように行わなければならない。

また、材料の閉塞を生じないように行わなければならない。

5. 仕上がり面

請負人は、吹付けコンクリートの施工については、仕上がり面が平滑になるように行わなければならない。鋼製支保工がある場合には、吹付けコンクリートと鋼製支保工とが一体になるように吹付ける。

また、鋼製支保工の背面に空隙が残らないように吹付けるものとする。

6. 粉じん低減措置

請負人は、吹付けコンクリートの施工について、粉じん低減措置を講じるとともに、作業員に保護具を着用させなければならない。

7. 地山からの湧水

請負人は、地山からの湧水のため吹付けコンクリートの施工が困難な場合には、監督員と協議しなければならない。ただし、緊急を要する場合に措置をとった後、直ちにその措置内容を監督員に報告しなければならない。

8. 打継ぎ部の吹付け

請負人は、打継ぎ部に吹付ける場合は、吹付完了面を清掃した上、湿潤にして施工しなければならない。

6-4-4 ロックボルト工

1. ロックボルト挿入

請負人は、吹付けコンクリート完了後、すみやかに掘進サイクル毎に削孔し、ボルト挿入前にくり粉が残らないように清掃しロックボルトを

挿入しなければならない。

2. 定着長

請負人は、**設計図書**に示す定着長が得られるように、ロックボルトを施工しなければならない。

なお、地山条件や穿孔の状態、湧水状況により、**設計図書**に示す定着長が得られない場合には、定着材料や定着方式等について**設計図書**に関して監督員と**協議**しなければならない。

3. ナット緊結

請負人は、ロックボルトの定着後、ベアリングプレートが掘削面や吹付けコンクリート面に密着するように、スパナやパイプレンチを用いてナットで緊結しなければならない。

プレストレスを導入する場合には、**設計図書**に示す軸力が導入できるように施工するものとする。

4. 定着方式

請負人は、ロックボルトを定着する場合の定着方式は、全面接着方式とし、定着材は、ドライモルタルとしなければならない。

なお、地山の岩質・地質・穿孔の状態等からこれにより難しい場合は、定着方式・定着材について**設計図書**に関して監督員と**協議**しなければならない。

5. 清掃

請負人は、ロックボルトの使用前に、有害な錆、油その他の異物が残らないように清掃してから使用しなければならない。

6-4-5 鋼製支保工

1. 鋼製支保工使用時の確認

請負人は、鋼製支保工を使用する場合は施工前に加工図を作成して**設計図書**との**確認**をしなければならない。

なお、曲げ加工は、冷間加工により正確に行うものとし、他の方法による場合には監督員の**承諾**を得る。また、溶接、穴あけ等にあたっては素材の材質を害さないようにする。

2. 地山の安定

請負人は、鋼製支保工を余吹吹付けコンクリート施工後速やかに所定の位置に建て込み、一体化させ、地山を安定させなければならない。

3. 鋼製支保工の建込み

請負人は、鋼製支保工を切羽近くにトンネル掘削後速やかに建て込まなければならない。

4. 鋼製支保工の転倒防止

請負人は、鋼製支保工の転倒を防止するために、**設計図書**に示されたつなぎ材を設け、締付けなければならない。

6-4-6 金網工

請負人は、金網を設置する場合は吹付けコンクリート第1層の施工後に、吹付けコンクリートに定着するように配置し、吹付け作業によって移動、振動等が起らないよう固定しなければならない。また、金網の継目は15cm（一目以上）以上重ね合わせなければならない。

第5節 覆工

6-5-1 一般事項

1. 適用工種

本節は、覆工として覆工コンクリート工、側壁コンクリート工、床版コンクリート工、トンネル防水工その他これらに類する工種について定める。

2. 覆工の施工時期

請負人は、覆工の施工時期について、地山、支保工の挙動等を考慮し、決定するものとし、覆工開始の判定要領を施工計画書に記載するとともに判定資料を整備保管し、監督員の請求があった場合は速やかに提示しなければならない。

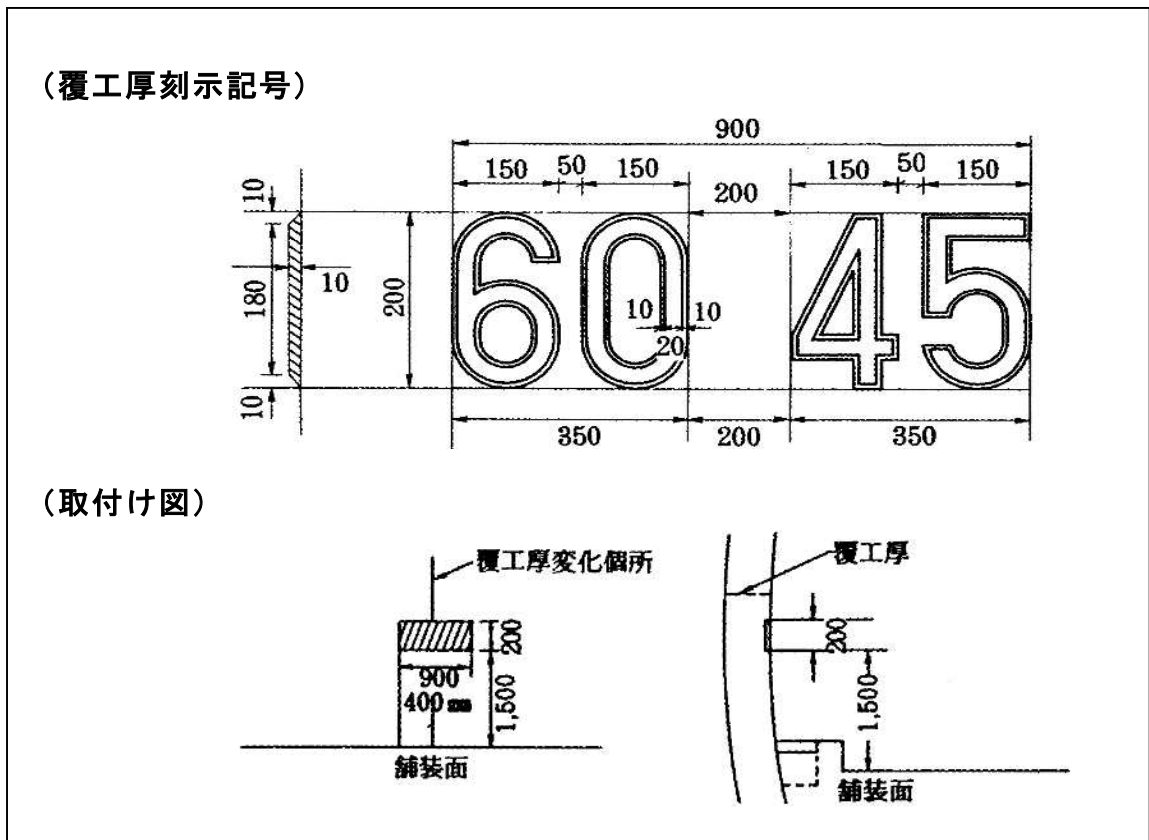
3. 覆工厚の変化箇所

請負人は、覆工厚の変化箇所には設計覆工厚を刻示するものとし、取付位置は起点より終点に向かって左側に設置しなければならない。

なお、覆工厚が設計図書に示されていない場合は監督員の指示により設置しなければならない。刻示方法は、図6-1を標準とする。

4. 刻示

請負人は、覆工厚が同一の場合は、起点及び終点に刻示しなければならない。



6-5-2 材料

1. 防水工に使用する防水シート

防水工に使用する防水シートは、**設計図書**によらなければならない。

2. 防水工に使用する透水性緩衝材

防水工に使用する透水性緩衝材は、**設計図書**によらなければならない。

3. 覆工コンクリートに使用するコンクリートの規格

覆工コンクリートに使用するコンクリートの規格は、**設計図書**によらなければならない。

6-5-3 覆工コンクリート工

1. 運搬機械

請負人は、トラックミキサーまたはアジテーター付き運搬機を用いてコンクリートを運搬するものとする。これ以外の場合は、異物の混入、コンクリートの材料分離が生じない方法としなければならない。

2. コンクリートの打込み

請負人は、コンクリートの打込みにあたり、コンクリートが分離を起こさないように施工するものとし、左右対称に水平に打設し、型枠に偏

圧を与えないようにしなければならない。

3. コンクリートの締固め

請負人は、コンクリートの締固めにあたっては、棒状バイブレータを用い、打込み後すみやかに締め固めなければならない。ただし、棒状バイブレータの使用が困難で、かつ型枠に近い場所には型枠バイブレータを使用して確実に締め固めなければならない。

なお、流動性を向上させた中流動コンクリート等を使用した場合は、材料分離を防止するために内部振動機ではなく型枠バイブレーターを使用するものとする。

4. 新旧コンクリートの密着

請負人は、レイタンス等を取り除くために覆工コンクリートの打継目を十分清掃し、新旧コンクリートの密着を図らなければならない。

5. つま型枠の施工

請負人は、つま型枠の施工にあたり、コンクリートの圧力に耐えられる構造とし、モルタル漏れのないように取り付けなければならない。

つま型枠は、防水シートを破損しないように施工しなければならない。また、溝型枠を設置する場合は、その構造を十分に検討し不具合のないように施工しなければならない。

6. 覆工コンクリートの施工

請負人は、覆工コンクリートの施工にあたっては、硬化に必要な温度及び湿度条件を保ち、有害な作用の影響を受けないように、養生しなければならない。

7. 型枠存置期間

請負人は、打込んだコンクリートが必要な強度に達するまで型枠を取りはずしてはならない。

8. 型枠の施工

請負人は、型枠の施工にあたり、トンネル断面の確保と表面仕上げに特に留意し、覆工コンクリート面に段違いを生じないように仕上げなければならない。

9. 鉄筋の施工

請負人は、覆工コンクリートを補強するための鉄筋の施工にあたっては、防水工を破損しないように取り付けるとともに、所定のかぶりを確保し、自重や打ち込まれたコンクリートの圧力により変形しないよう堅固に固定しなければならない。

10. 型枠材料

請負人は、型枠は、メタルフォームまたはスキンプレートを使用した鋼製移動式のものを使用しなければならない。

11. 打設時期

請負人は、覆工コンクリートの打設時期を計測（A）の結果に基づき、設計図書に関して監督員と協議しなければならない。

6-5-4 側壁コンクリート工

逆巻の場合において、側壁コンクリートの打継目とアーチコンクリートの打継目は同一線上に設けてはならない。

6-5-5 床版コンクリート工

請負人は、避難通路等の床版コンクリート工の施工については、非常時における利用者等の進入、脱出に支障のないように、本坑との接続部において段差を小さくするようにしなければならない。また、排水に考慮し可能な限り緩い勾配としなければならない。

6-5-6 トンネル防水工

1. 防水工の材料・規格等

防水工の材料・規格等は、設計図書の規定による。

2. 止水シート使用時の注意

請負人は、防水工に止水シートを使用する場合には、止水シートが破れないように、ロックボルト等の突起物にモルタルや保護マット等で防護対策を行わなければならない。

なお、防水工に止水シートを使用する場合の固定は、ピン等により固定させなければならない。また、シートの接合面は、漏水のないように接合させるものとする。

第6節 インバート工

6-6-1 一般事項

本節は、インバート工としてインバート掘削工、インバート本体工その他これらに類する工種について定める。

6-6-2 材料

インバートコンクリート工に使用するコンクリートの規格は、設計図書による。

6-6-3 インバート掘削工

1. インバートの施工

請負人は、インバートの施工にあたり設計図書に示す掘削線を越えて

掘りすぎないように注意し、掘りすぎた場合には、インバートと同質のコンクリートで充填しなければならない。

2. 施工時期

請負人は、インバート掘削の施工時期について**設計図書**に関して監督員と**協議**しなければならない。

6-6-4 インバート本体工

1. コンクリート打設

請負人は、インバート部を掘削した後、速やかにインバートコンクリートを打込まなければならない。

2. 型枠の使用

請負人は、コンクリート仕上げ面の傾斜が急で、打設したコンクリートが移動するおそれのある場合のコンクリートの打設にあたっては、型枠を使用して行わなければならない。また、側壁コンクリートの打設後、インバートを施工する場合には、打継目にコンクリートが十分充填されるよう施工するものとする。

3. 新旧コンクリートの密着

請負人は、レイトンス等を取り除くためにコンクリートの打継目を清掃し、新旧コンクリートの密着を図らなければならない。

4. 打継目

請負人は、インバートコンクリートの縦方向打継目を設ける場合は、中央部に1ヶ所としなければならない。

5. 適用規定

インバート盛土の締固め度については、第1編1-1-23施工管理第8項の規定による。

第7節 坑内付帯工

6-7-1 一般事項

本節は、坑内付帯工として、箱抜工、裏面排水工、地下排水工その他これらに類する工種について定める。

6-7-2 材料

地下排水工に使用する配水管は、JIS A 5372（プレキャスト鉄筋コンクリート製品）及びJIS K 6922-1（プラスチック—ポリエチレン（PE）成形用及び押出用材料—第1部：呼び方のシステム及び仕様表記の基礎）に規定する管に孔をあけたものとする。また、フィルター材は、透水性のよい単粒度砕石を使用するものとする。

6-7-3 箱抜工

請負人は、箱抜工の施工に際して、**設計図書**により難い場合は、**設計図書**に関して監督員と**協議**しなければならない。

6-7-4 裏面排水工

1. 裏面排水工の施工

請負人は、裏面排水工の施工については、覆工背面にフィルター材及び配水管を、土砂等により目詰まりしないように施工しなければならない。

2. 裏面排水工の湧水処理

請負人は、裏面排水工の湧水処理については、湧水をトンネル下部または排水口に導き、湧水をコンクリートにより閉塞することのないように処理しなければならない。

6-7-5 地下排水工

請負人は、地下排水工における横断排水の施工については、**設計図書**により難い場合は、**設計図書**に関して監督員と**協議**しなければならない。

第8節 坑門工

6-8-1 一般事項

本節は、坑門工として坑口付工、作業土工（床掘り・埋戻し）、坑門本体工、明り巻工、銘板工その他これらに類する工種について定める。

6-8-2 坑口付工

1. 坑口付工の施工

請負人は、坑口周辺工事の施工前及び施工途中において、第1編1-1-3設計図書の照査等に関する処置を行わなければならない。

6-8-3 作業土工（床掘り・埋戻し）

作業土工の施工については、第3編2-3-3作業土工（床掘り・埋戻し）の規定によるものとする。

6-8-4 坑門本体工

1. 一体化

請負人は、坑門と覆工が一体となるように施工しなければならない。

2. 坑門の盛土施工

請負人は、坑門の盛土を施工するにあたって、排水をよくし、できあがった構造物に過大な圧力が作用しないよう注意しなければならない。

6-8-5 明り巻工

請負人は、明り巻工の施工については、特に温度変化の激しい冬期・夏

期については、施工方法について施工前に監督員と協議しなければならない。

6-8-6 銘板工

1. 銘板

請負人は、銘板をトンネル両坑門正面に、設計図書に示されていない場合は、監督員の指示する位置及び仕様により設置しなければならない。

2. 標示板の材質

請負人は、標示板の材質はJIS H 2202（鋳物用黄銅合金地金）とし、両坑口に図6-2を標準として取付けしなければならない。ただし、記載する技術者等の氏名について、これにより難しい場合は監督員と協議しなければならない。

3. 標示板

請負人は、標示板に記載する幅員、高さは建築限界としなければならない。

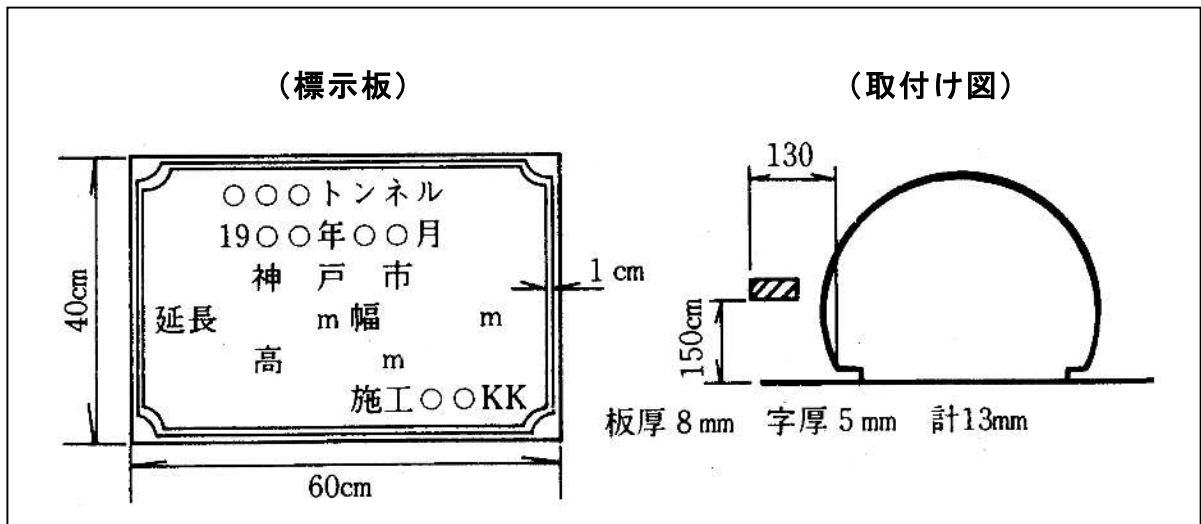


図6-2 標示板の設置イメージ図

第9節 掘削補助工

6-9-1 一般事項

本節は、トンネル掘削の補助的工法としての掘削補助工として、掘削補助工A、掘削補助工Bその他これらに類する工種について定める。

6-9-2 材料

請負人は、掘削補助工法に使用する材料について、関連法規に適合する材料としなければならない。

6-9-3 掘削補助工A

請負人は、掘削補助工Aの施工については、設計図書に基づきフォアパ

イリング、先受け矢板、岩盤固結、増し吹付、増しロックボルト、鏡吹付、鏡ロックボルト、仮インバート、ミニパイプルーフ等の掘削補助工法Aを速やかに施工しなければならない。また、**設計図書**に示されていない場合は、本市と**協議**しなければならない。

なお、掘削補助工Aの範囲については、地山状態を計測等で**確認**して、**設計図書**に関して監督員と**協議**し、必要最小限としなければならない。

6-9-4 掘削補助工B

1. 掘削補助工Bの施工

請負人は、掘削補助工Bの施工については、**設計図書**に基づき水抜きボーリング、垂直縫地、パイプルーフ、押え盛土、薬液注入、ディープウエル、ウエルポイント、トンネル仮巻コンクリート等の掘削補助工法Bを速やかに施工しなければならない。また、**設計図書**に示されていない場合は、**設計図書**に関して監督員と**協議**しなければならない。

なお、掘削補助工法Bの範囲については、地山状態を計測等で**確認**して、**設計図書**に関して監督員と**協議**し、必要最小限としなければならない。また、その範囲により周辺環境に影響を与える恐れがあるため、関連法規や周辺環境を調査して、施工計画書に記載しなければならない。

2. 施工上の注意

請負人は、周辺環境に悪影響が出ることが予想される場合は、速やかに中止し、**設計図書**に関して監督員と**協議**しなければならない。

第7章 地下横断歩道

第1節 適用

1. 適用工種

本章は、地下横断歩道工事における仮設工、開削土工、地盤改良工、現場打構築工その他これらに類する工種について適用する。

2. 適用規定（1）

仮設工は、第3編第2章第10節仮設工の規定による。

なお、当該作業のうち覆工板の設置撤去には、作業に伴う覆工板開閉作業も含むものとする。

3. 適用規定（2）

本章に特に定めのない事項については、第1編共通編、第2編材料編、第3編土木工事共通編の規定による。

第2節 適用すべき諸基準

請負人は、**設計図書**において特に定めのない事項については、以下の基準類による。これにより難しい場合は、監督員の**承諾**を得なければならない。

なお、基準類と**設計図書**に相違がある場合または、疑義がある場合及び以下の基準類に改訂があった場合には、監督員に**確認**をもとめなければならない。

日本道路協会	立体横断施設技術基準・同解説	(昭和54年1月)
日本道路協会	杭基礎設計便覧	(平成27年3月)
日本道路協会	道路土工—カルバート工指針	(平成22年3月)
神戸市	バリアフリー道路整備マニュアル	(平成21年3月)
日本みち研究所	補訂版道路のデザイン—道路デザイン指針(案)とその解説—	(平成29年11月)
日本みち研究所	景観に配慮した道路付属物等ガイドライン	(平成29年11月)

第3節 開削土工

7-3-1 一般事項

1. 適用工種

本節は、開削土工として掘削工、残土処理工その他これらに類する工種について定める。

2. 埋設管の位置確認

請負人は、道路管理台帳等及び占有者との現地**確認**にて埋設管の位置を明確にしなければならない。

3. 埋設物の存在の有無

請負人は、鋼矢板等、仮設杭の施工に先立ち、明らかに埋設物がないことが**確認**されている場合を除き、「**建設工事公衆災害防止対策要綱**」に従って埋設物の存在の有無を確認しなければならない。

なお、埋設物が**確認**されたときは、布掘りまたはつぼ掘りを行って埋設物を露出させ、埋設物の保安維持に努めなければならない。

4. 占用物件等による協議

請負人は、土留杭及び仮設工において、占用物件等により位置変更及び構造変更の必要な場合は、**設計図書**に関して監督員と**協議**しなければならない。

7-3-2 掘削工

1. 埋設土留杭等

請負人は、工事完成時埋設となる土留杭等について、設計図書に関して監督員と**協議**しなければならない。

2. 地盤改良等

請負人は、施工地盤について、地盤改良等の必要がある場合は、設計図書に関して、監督員と**協議**しなければならない。

7-3-3 残土処理工

残土処理工については、第1編2-3-7残土処理工の規定による。

第4節 現場打構築工

7-4-1 一般事項

本節は、現場打構築工として作業土工（床掘り・埋戻し）、現場打躯体工、継手工、カラー継手工、防水工その他これらに類する工種について定める。

7-4-2 作業土工（床掘り・埋戻し）

作業土工の施工については、第3編2-3-3作業土工（床掘り・埋戻し）の規定による。

7-4-3 現場打躯体工

1. 均しコンクリートの施工

請負人は、均しコンクリートの施工にあたって、沈下、滑動、不陸などが生じないようにしなければならない。

2. 施工計画書

請負人は、躯体コンクリートを打継ぐ場合は、打継ぎ位置を施工計画書に明記しなければならない。また、これを変更する場合には、施工計画書に記載して、監督員に**提出**しなければならない。

7-4-4 継手工

請負人は、**設計図書**に示す止水板及び目地材で継手を施工し、水密性を保つ

ようにしなければならない。

7-4-5 カラー継手工

請負人は、カラー継手工を**設計図書**に基づいて施工できない場合には、**設計図書**に関して監督員と**協議**しなければならない。

7-4-6 防水工

1. 施工

請負人は、防水工の接合部や隅角部における増張り部等において、防水材相互が密着するよう施工しなければならない。

2. 養生

請負人は、防水保護工の施工にあたり、防水工が破損しないように留意して施工するものとし、十分に養生しなければならない。

第8章 地下駐車場

第1節 適用

1. 適用工種

本章は、地下駐車場工事における工場製作工、工場製品輸送工、仮設工、開削土工、構築工、付属設備工その他これらに類する工種について適用する。

2. 適用規定(1)

工場製品輸送工は、第3編第2章第8節工場製品輸送工の規定による。

3. 適用規定(2)

仮設工は、第3編第2章第10節仮設工の規定による。

なお、当該作業のうち覆工板の設置撤去には、作業に伴う覆工板開閉作業も含むものとする。

第2節 適用すべき諸基準

請負人は、**設計図書**において特に定めのない事項については、以下の基準類による。これにより難しい場合は、監督員の**承諾**を得なければならない。

なお、基準類と**設計図書**に相違がある場合または、疑義がある場合及び以下の基準類に改訂があった場合には、監督員に**確認**をもとめなければならない。

日本道路協会 駐車場設計・施工指針 (平成4年11月)

(財)駐車場整備推進機構 大規模機械式駐車場設計・施工技術資料 (平成10年6月)

日本道路協会 道路構造令の解説と運用 (平成27年6月)

日本みち研究所 補訂版道路のデザイン-道路デザイン指針(案)とその解説- (平成29年11月)

日本みち研究所 景観に配慮した道路付属物等ガイドライン (平成29年11月)

第3節 工場製作工

8-3-1 一般事項

1. 適用工種

本節は、工場製作工として設備・金物製作工、工場塗装工その他これらに類する工種について定める。

2. 施工計画書

請負人は、工場製作工において、設計図書で特に指定のない限り、使用材料、施工方法、施工管理計画等について、施工計画書に記載しなければならない。

8-3-2 設備・金物製作工

設備・金物製作工については、第6編第4章第3節工場製作工の規定による。

8-3-3 工場塗装工

工場塗装工は、第3編2-12-11工場塗装工の規定による。

第4節 開削土工

8-4-1 一般事項

1. 適用工種

本節は、開削土工として掘削工、埋戻し工、残土処理工その他これらに類する工種について定める。

2. 埋設管の位置確認

請負人は、道路管理台帳等及び占有者との現地**確認**にて埋設管の位置を明確にしなければならない。

3. 埋設物の存在の有無

請負人は、鋼矢板等、仮設杭の施工に先立ち、明らかに埋設物がないことが**確認**されている場合を除き、**建設工事公衆災害防止対策要綱**に従って埋設物の存在の有無を確認しなければならない。

なお、埋設物が**確認**されたときは、布掘りまたはつぼ掘りを行って埋設物を露出させ、埋設物の保安維持に努めなければならない。

4. 占用物件等による協議

請負人は、土留杭及び仮設工において、占用物件等により位置変更及び構造変更の必要な場合は、**設計図書**に関して監督員と**協議**しなければならない。

8-4-2 掘削工

1. 埋設土留杭等

請負人は、工事完成時埋設となる土留杭等について、**設計図書**に定められていない場合は、**設計図書**に関して監督員と**協議**しなければならない。

2. 地版改良等

請負人は、施工地盤について、地盤改良等の必要がある場合は**設計図書**に関して監督員と**協議**しなければならない。

8-4-3 埋戻し工

1. 水締め

請負人は、狭隘部で機械による施工が困難な場所の埋戻しには、砂または砂質土を用いて水締めにより締め固めなければならない。

2. 施工上の注意

請負人は、躯体上面の高さ50cm部分の埋戻しについては、防水層に影響がでないように締め固めなければならない。

8-4-4 残土処理工

残土処理工については、第1編2-3-7残土処理工の規定による。

第5節 構築工

8-5-1 一般事項

本節は、構築工として躯体工、防水工その他これらに類する工種について定める。

8-5-2 躯体工

1. 均しコンクリート

請負人は、均しコンクリートの施工にあたって、沈下、滑動、不陸などが生じないようにしなければならない。

2. 施工計画書

請負人は、躯体コンクリートを打継ぐ場合は、打継ぎ位置を施工計画書に明記しなければならない。また、これを変更する場合には、施工計画書に記載して監督員に**提出**しなければならない。

8-5-3 防水工

1. 防水工の接合部

請負人は、防水工の接合部や隅角部における増張り部等において、防水材相互が密着するよう施工しなければならない。

2. 防水保護工の施工

請負人は、防水保護工の施工にあたり、防水工が破損しないように留意して施工するものとし、十分に養生しなければならない。

第6節 付属設備工

8-6-1 一般事項

本節は、付属設備工として設備工、付属金物工、情報案内施設工その他これらに類する工種について定める。

8-6-2 設備工

請負人は、設備工を**設計図書**に基づいて施工できない場合には、**設計図書**に関して監督員と**協議**しなければならない。

8-6-3 付属金物工

付属金物工については、第6編第4章第3節工場製作工の規定による。

8-6-4 情報案内施設工

1. 情報案内施設の施工

請負人は、情報案内施設の施工にあたっては、交通の安全及び他の構造物への影響に留意するものとする。

2. 支柱建て込み

請負人は、支柱建て込みについては、標示板の向き、標示板との支柱の通り、傾斜、支柱上端のキャップの有無に注意して施工しなければならない。

3. 情報案内施設の設置

請負人は、情報案内施設を設置する際は、**設計図書**に定められた位置に設置しなければならないが、障害物などにより所定の位置に設置できない場合は、**設計図書**に関して監督員と**協議**しなければならない。

第9章 共同溝

第1節 適用

1. 適用工種

本章は、共同溝工事における工場製作工、工場製品輸送工、仮設工、開削土工、現場打構築工、プレキャスト構築工、付属設備工その他これらに類する工種について適用する。

2. 適用規定（1）

工場製品輸送工は、第3編第2章第8節工場製品輸送工の規定による。

3. 適用規定（2）

仮設工は、第3編第2章第10節仮設工の規定による。

なお、当該作業のうち覆工板の設置撤去には、作業に伴う覆工板開閉作業も含むものとする。

4. 適用規定（3）

本章に特に定めのない事項については、第1編共通編、第2編材料編、第3編土木工事共通編の規定による。

第2節 適用すべき諸基準

請負人は、**設計図書**において特に定めのない事項については、以下の基準類による。これにより難しい場合は、監督員の**承諾**を得なければならない。

なお、基準類と**設計図書**に相違がある場合または、疑義がある場合及び以下の基準類に改定があった場合には、監督員に**確認**をもとめなければならない。

日本道路協会 共同溝設計指針	(昭和61年3月)
道路保全技術センター プレキャストコンクリート共同溝設計・施工要領(案)	(平成6年3月)
土木学会 トンネル標準示方書シールド工法編・同解説	(平成28年8月)
日本みち研究所 補訂版道路のデザインー道路デザイン指針(案)とその解説ー	(平成29年11月)
日本みち研究所 景観に配慮した道路付属物等ガイドライン	(平成29年11月)

第3節 工場製作工

9-3-1 一般事項

1. 工場製作工の種別

本節は、工場製作工として設備・金物製作工、工場塗装工その他これらに類する工種について定める。

2. 施工計画書

請負人は、工場製作工において、設計図書で特に指定のない限り、使用材料、

施工方法、施工管理計画等について、施工計画書に記載しなければならない。

9-3-2 設備・金物製作工

設備・金物製作工については、第6編第4章第3節工場製作工の規定による。

9-3-3 工場塗装工

工場塗装工は、第3編2-12-11工場塗装工の規定による。

第4節 開削土工

9-4-1 一般事項

1. 適用工種

本節は、開削土工として掘削工、埋戻し工、残土処理工その他これらに類する工種について定める。

2. 埋設管の位置確認

請負人は、道路管理台帳等及び占有者との現地**確認**にて埋設管の位置を明確にしなければならない。

3. 埋設物の存在の有無

請負人は、鋼矢板等、仮設杭の施工に先立ち、明らかに埋設物がないことが**確認**されている場合を除き、「**建設工事公衆災害防止対策要綱**」に従って埋設物の存在の有無を確認しなければならない。

なお、埋設物が**確認**されたときは、布掘りまたはつぼ掘りを行って埋設物を露出させ、埋設物の保安維持に努めなければならない。

9-4-2 掘削工

1. 埋設土留杭等

請負人は、工事完成時埋設となる土留杭等について、**設計図書**に定められていない場合は**設計図書**に関して監督員と**協議**しなければならない。

2. 地盤改良等

請負人は、施工地盤について、地盤改良等の必要がある場合は**設計図書**に関して、監督員と**協議**しなければならない。

9-4-3 埋戻し工

1. 水締め

請負人は、狭隘部で機械による施工が困難な場所の埋戻しには砂または砂質土を用いて水締めにより締固めなければならない。

2. 施工上の注意

請負人は、躯体上面の高さ50cm部分の埋戻しについては、防水層に影響がないように締め固めなければならない。

9-4-4 残土処理工

作業残土処理工については、第1編2-3-7残土処理工の規定による。

第5節 現場打構築工

9-5-1 一般事項

本節は、現場打構築工として現場打躯体工、歩床工、カラー継手工、防水工その他これらに類する工種について定める。

9-5-2 現場打躯体工

1. 均しコンクリートの施工

請負人は、均しコンクリートの施工にあたって、沈下、滑動、不陸などが生じないようにしなければならない。

2. 施工計画書

請負人は、躯体コンクリートを打継ぐ場合は、打継ぎ位置を施工計画書に明記しなければならない。また、これを変更する場合には、施工計画書に記載して、監督員に**提出**しなければならない。

9-5-3 歩床工

1. 水はけ

請負人は、歩床部分に水が滞留しないように仕上げなければならない。

2. 排水溝

請負人は、歩床部の施工に伴い設置する排水溝を滑らかになるように仕上げなければならない。

9-5-4 カラー継手工

請負人は、カラー継手工を**設計図書**に基づいて施工できない場合には、**設計図書**に関して監督員と**協議**しなければならない。

9-5-5 防水工

1. 防水材相互の密着

請負人は、防水工の接合部や隅角部における増張り部等において、防水材相互が密着するよう施工しなければならない。

2. 防水層の破損防止

請負人は、防水保護工の施工にあたり、防水工が破損しないように留意して施工するものとし、十分に養生しなければならない。

第6節 プレキャスト構築工

9-6-1 一般事項

本節は、プレキャスト構築工としてプレキャスト躯体工、縦締工、横締工、可とう継手工、目地工その他これらに類する工種について定める。

9-6-2 プレキャスト躯体工

プレキャスト躯体工については、「**プレキャストコンクリート共同溝設計・施工要領(案)**」によるものとする。

9-6-3 縦締工

縦締工の施工については、第3編2-3-13ポストテンション桁製作工の3項(3)～(6)及び(8)～(11)の規定による。

9-6-4 横締工

現場で行う横締工の施工については、第3編2-3-13ポストテンション桁製作工の3項(3)～(6)及び(8)～(11)の規定による。

9-6-5 可とう継手工

請負人は、可とう継手工を**設計図書**に基づいて施工できない場合には、**設計図書**に関して監督員と**協議**しなければならない。

9-6-6 目地工

請負人は、目地の施工にあたって、付着、水密性を保つように施工しなければならない。

第7節 付属設備工

9-7-1 一般事項

本節は、付属設備工として設備工、付属金物工その他これらに類する工種について定める。

9-7-2 設備工

請負人は、設備工を**設計図書**に基づいて施工できない場合には、**設計図書**に関して監督員と**協議**しなければならない。

9-7-3 付属金物工

付属金物工については、第6編第4章第3節工場製作工の規定による。

第10章 電線共同溝

第1節 適用

1. 適用工種

本章は、道路工事における仮設工、舗装版撤去工、開削土工、電線共同溝工、付帯設備工その他これらに類する工種について適用する。

2. 適用規定(1)

開削土工は、第6編第9章第4節開削土工の規定による。

3. 適用規定(2)

仮設工は、第3編第2章第10節仮設工の規定による。

4. 適用規定(3)

本章に特に定めのない事項については、第1編共通編、第2編材料編、第3編土木工事共通編の規定による。

第2節 適用すべき諸基準

請負人は、**設計図書**において特に定めのない事項については、以下の基準類による。これにより難しい場合は、監督員の**承諾**を得なければならない。

なお、基準類と**設計図書**に相違がある場合または、疑義がある場合及び以下の基準類に改定があった場合には、監督員に**確認**をもとめなければならない。

道路保全技術センター 電線共同溝 (平成7年11月)

日本みち研究所 補訂版道路のデザインー道路デザイン指針(案)とその解説ー (平成29年11月)

日本みち研究所 景観に配慮した道路付属物等ガイドライン (平成29年11月)

第3節 舗装版撤去工

10-3-1 一般事項

本節は、舗装版撤去工として舗装版破碎工その他これらに類する工種について定める。

10-3-2 舗装版破碎工

舗装版破碎工の施工については、第3編2-9-3 構造物取壊し工の規定による。

第4節 開削土工

10-4-1 一般事項

本節は、開削土工として掘削工、埋戻し工、残土処理工その他これらに類する工種について定める。

10-4-2 掘削工

掘削工の施工については、第1編2-4-2掘削工の規定による。

10-4-3 埋戻し工

埋戻し工の施工については、第6編9-4-3埋戻し工の規定による。

10-4-4 残土処理工

残土処理工の施工については、第1編2-3-7残土処理工の規定による。

第5節 電線共同溝工

10-5-1 一般事項

1. 適用工種

本節は、電線共同溝工として管路工（管路部）、プレキャストボックス工（特殊部）、現場打ボックス工（特殊部）その他これらに類する工種について定める。

2. 電線共同溝設置の位置・線形

請負人は、電線共同溝設置の位置・線形については、事前に地下埋設物及び工事区間の現状について測量及び調査を行い、変更の必要が生じた場合は、**設計図書**に関して、監督員と**協議**しなければならない。

3. 電線共同溝の施工

請負人は、電線共同溝の施工にあたっては、占用企業者の分岐洞道等に十分配慮し施工しなければならない。

10-5-2 管路工（管路部）

1. 管路工（管路部）に使用する材料の承諾

請負人は、管路工（管路部）に使用する材料について、監督員の**承諾**を得なければならない。また、多孔陶管を用いる場合には、打音テストを行うものとする。

なお、打音テストとは、ひび割れの有無を**確認**するテストで、テストハンマを用いて行うものをいう。

2. 単管を用いる場合の施工

請負人は、単管を用いる場合には、スペーサー等を用いて敷設間隔が均一となるよう施工しなければならない。

3. 多孔管を用いる場合の施工

請負人は、多孔管を用いる場合には、隣接する各ブロックに目違いが生じないように、かつ、上下左右の接合が平滑になるよう施工しなければならない。

4. 特殊部及び断面変化部等への管路材取付の施工

請負人は、特殊部及び断面変化部等への管路材取付については、管路材相互の間隔を保ち、管路材の切口が同一垂直面になるよう取揃えて、管口及び管路

材内部は電線引込み時に電線を傷つけないよう平滑に仕上げなければならない。

5. 管路工（管路部）の施工

請負人は、管路工（管路部）の施工にあたり、埋設管路においては防護コンクリート打設後または埋戻し後に、また露出、添架配管においてはケーブル入線前に、管路が完全に接続されているか否かを導通試験により全ての管または孔について**確認**しなければならない。

なお、導通試験とは、引通し線に毛ブラシ、雑布の順に清掃用品を取付け、管路内の清掃を行ったあとに、通信管についてはマンドレルまたはテストケーブル、電力管については配管用ボビン等の導通試験機を用いて行う試験をいう。

6. 管路埋設表示シートの布設

請負人は、管路埋設後、各管路に明示テープを設置するとともに、埋設管の上部には、管路埋設表示シートを布設しなければならない。

10-5-3 プレキャストボックス工（特殊部）

1. 基礎の施工

請負人は、プレキャストボックス（特殊部）の施工にあたっては、基礎について支持力が均等になるように、かつ不陸を生じないようにしなければならない。

2. 隣接ブロックの目違い防止

請負人は、プレキャストボックス（特殊部）の施工にあたっては、隣接する各ブロックに目違いによる段差、蛇行が生じないように敷設しなければならない。

3. 蓋の設置

請負人は、蓋の設置については、ボックス本体及び歩道面と段差が生じないように施工しなければならない。

10-5-4 現場打ボックス工（特殊部）

現場打ボックス工（特殊部）の施工については、第6編9-5-2現場打躯体工の1項及び2項の規定による。

第6節 付帯設備工

10-6-1 一般事項

本節は、付帯設備工としてハンドホール工、土留壁工（継壁）その他これらに類する工種について定める。

10-6-2 ハンドホール工

ハンドホール工の施工については、第3編2-3-21ハンドホール工の規定による。

10-6-3 土留壁工 (継壁)

請負人は、土留壁の施工にあたっては、保護管 (多孔管) の高さ及び位置に留意して施工しなければならない。

第11章 情報ボックス工

第1節 適用

1. 適用工種

本章は、情報ボックス工における情報ボックス工、付帯設備工、仮設工その他これらに類する工種について適用する。

2. 適用規定(1)

開削土工は、第6編第9章第4節開削土工の規定による。

3. 適用規定(2)

仮設工は、第3編第2章第10節仮設工の規定による。

4. 適用規定(3)

本章に特に定めのない事項については、第1編共通編、第2編材料編、第3編土木工事共通編の規定による。

第2節 適用すべき諸基準

請負人は、**設計図書**において特に定めのない事項については、以下の基準類による。これにより難しい場合は、監督員の**承諾**を得なければならない。

なお、基準類と**設計図書**に相違がある場合は、原則として**設計図書**の規定に従うものとし、疑義がある場合は監督員に**確認**をもとめなければならない。

道路保全技術センター 電線共同溝 (平成7年11月)

日本みち研究所 補訂版道路のデザインー道路デザイン指針(案)とその解説ー (平成29年11月)

日本みち研究所 景観に配慮した道路付属物等ガイドライン (平成29年11月)

第3節 情報ボックス工

11-3-1 一般事項

本節は、情報ボックス工として作業土工(床掘り・埋戻し)、管路工(管路部)その他これらに類する工種について定める。

11-3-2 作業土工(床掘り・埋戻し)

作業土工の施工については、第3編2-3-3作業土工(床掘り・埋戻し)の規定による。

11-3-3 管路工(管路部)

管路工(管路部)の施工については、第6編10-5-2管路工(管路部)の規定による。

第4節 付帯設備工

11-4-1 一般事項

本節は、付帯設備工としてハンドホール工その他これらに類する工種について定める。

11-4-2 ハンドホール工

ハンドホール工の施工については、第3編2-3-21ハンドホール工の規定による。

第12章 道路維持

第1節 適用

1. 適用工種

本章は、道路工事における道路土工、舗装工、排水構造物工、防護柵工、標識工、道路付属施設工、軽量盛土工、擁壁工、石・ブロック積（張）工、カルバート工、法面工、橋梁床版工、橋梁付属物工、横断歩道橋工、現場塗装工、トンネル工、道路付属物復旧工、道路清掃工、植栽維持工、除草工、応急処理工、構造物撤去工、仮設工その他これらに類する工種について適用する。

2. 適用規定（1）

道路土工は第1編第2章第4節道路土工、構造物撤去工は第3編第2章第9節構造物撤去工、仮設工は第3編第2章第10節仮設工の規定による。

3. 適用規定（2）

本章に特に定めのない事項については、第1編共通編、第2編材料編、第3編土木工事共通編及び本編第1章～11章の規定による。

4. 道路維持の施工

請負人は、道路維持の施工にあたっては、安全かつ円滑な交通を確保するため道路を良好な状態に保つようにしなければならない。

5. 臨機の措置

請負人は、工事区間内での事故防止のため、やむを得ず臨機の処置を行う必要がある場合は、第1編総則1-1-45臨機の措置の規定に基づき処置しなければならない。

第2節 適用すべき諸基準

請負人は、**設計図書**において特に定めのない事項については、以下の基準類による。これにより難い場合は、監督員の**承諾**を得なければならない。

なお、基準類と**設計図書**に相違がある場合または、疑義がある場合及び以下の基準類に改定があった場合は監督員に**確認**をもとめなければならない。

日本道路協会	道路維持修繕要綱	(昭和53年7月)
日本道路協会	舗装施工便覧	(平成22年12月)
日本道路協会	舗装の構造に関する技術基準・同解説	(平成13年9月)
日本道路協会	舗装設計施工指針	(平成18年2月)
日本道路協会	舗装再生便覧	(平成22年11月)
日本道路協会	舗装調査・試験法便覧	(平成31年3月)
日本道路協会	道路橋補修便覧	(昭和54年2月)

日本道路協会	道路トンネル維持管理便覧 (本工編)	(平成27年6月)
日本道路協会	道路トンネル維持管理便覧 (付属施設編)	(平成28年11月)
日本道路協会	道路緑化技術基準・同解説	(平成28年3月)
日本道路協会	舗装設計便覧	(平成18年2月)
国土技術研究センター	景観に配慮した防護柵の整備ガイドライン	(平成16年5月)
日本みち研究所	補訂版道路のデザイン-道路デザイン指針(案)とその解説-	(平成29年11月)
日本みち研究所	景観に配慮した道路付属物等ガイドライン	(平成29年11月)

第3節 舗装工

12-3-1 一般事項

1. 適用工種

本節は、舗装工として路面切削工、舗装打換え工、切削オーバーレイ工、オーバーレイ工、路上再生工、薄層カラー舗装工、コンクリート舗装補修工、アスファルト舗装補修工その他これらに類する工種について定める。

2. 舗装工の施工

請負人は、舗装工の施工については、施工箇所以外の部分に損傷を与えないように行わなければならない

3. 適用規定

舗装工の施工による発生材の処理は、第3編2-9-14運搬処理工の規定による。

12-3-2 材料

1. アスファルト注入に使用する注入材料

アスファルト注入に使用する注入材料は、ブローンアスファルトとし、JIS K 2207 (石油アスファルト) の規格に適合するものとする。

なお、ブローンアスファルトの針入度は**設計図書**によらなければならない。

2. 目地補修に使用するクラック防止シート

請負人は、目地補修に使用するクラック防止シートについては、施工前に監督員に品質を証明する資料の**承諾**を得なければならない。

12-3-3 路面切削工

路面切削工の施工については、第3編2-6-15路面切削工の規定による。

12-3-4 舗装打換え工

舗装打換え工の施工については、第3編2-6-16舗装打換え工の規定による。

12-3-5 切削オーバーレイ工

1. 適用規定

路面切削工の施工については、第3編2-6-15路面切削工の規定による。

2. 切削面の整備

- (1) 請負人は、オーバーレイ工に先立って施工面の有害物を除去しなければならない。
- (2) 請負人は、施工面に異常を発見した時は、ただちに監督員に**報告**し、速やかに**設計図書**に関して監督員と**協議**しなければならない。

3. 舗設

請負人は、施工面を整備した後、第3編第2章第6節一般舗装工のうち該当する項目の規定に従って各層の舗設を行わなければならない。ただし交通開放時の舗装表面温度は、監督員の**指示**による場合を除き50℃以下としなければならない。

12-3-6 オーバーレイ工

オーバーレイ工の施工については、第3編2-6-17オーバーレイ工の規定による。

12-3-7 路上再生工

1. 路上路盤再生工

路上路盤再生工については、以下の規定による。

(1) 施工面の整備

- ① 請負人は、施工に先立ち路面上の有害物を除去しなければならない。
- ② 既設アスファルト混合物の切削除去または予備破碎などの処置は**設計図書**によらなければならない。
- ③ 請負人は、施工面に異常を発見したときは、ただちに監督員に**連絡**し、**設計図書**に関して監督員と**協議**しなければならない。

(2) 添加材料の使用量

- ① セメント、アスファルト乳剤、補足材などの使用量は**設計図書**によるものとする。
- ② 請負人は、施工に先立って「舗装調査・試験法便覧 5-3 再生路盤材料に関する試験」（日本道路協会、平成31年3月）に示される試験法により一軸圧縮試験を行い、使用するセメント量について監督員の**承諾**を得なければならない。ただし、これまでの実績がある場合で、**設計図書**に示すセメント量の混合物が基準を満足し、施工前に使用するセメント量について監督員が**承諾**した場合には、一軸圧縮試験を省略することができるものとする。
- ③ セメント量決定の基準とする一軸圧縮試験基準値は、**設計図書**に示す場合を除き表12-1に示す値とするものとする。

表12-1 一軸圧縮試験基準値（養生日数7日）

特性値	路上再生セメント 安定処理材料	路上セメント・アスファルト 乳剤安定処理材料
一軸圧縮強さ MPa	2.5	1.5-2.9
一次変位量 1/100cm	-	5-30
残留強度率 %	-	65以上

(3) 最大乾燥密度

請負人は、施工開始日に採取した破砕混合直後の試料を用い、「舗装調査・試験法便覧」（日本道路協会、平成31年3月）に示される「G021 砂置換法による路床の密度の測定方法」により路上再生安定処理材料の最大乾燥密度を求め、監督員の**承諾**を得なければならない。

(4) 気象条件

気象条件は、第3編2-6-7アスファルト舗装工の規定による。

(5) 材料の準備及び破砕混合

① 請負人は、路面の上にセメントや補足材を敷均し、路上破砕混合によって既設アスファルト混合物及び既設粒状路盤材等を破砕すると同時に均一に混合しなければならない。また、路上再生安定処理材料を最適含水比付近に調整するため、破砕混合の際に必要な応じ水を加えなければならない。

路上再生セメント・アスファルト乳剤安定処理の場合は、路上破砕混合作業時にアスファルト乳剤を添加しながら均一に混合しなければならない。

② 請負人は、施工中に異常を発見した場合には、ただちに監督員に**連絡**し、**設計図書**に関して監督員と**協議**しなければならない。

(6) 整形及び締固め

① 請負人は、破砕混合した路上再生路盤材を整形した後、締固めなければならない。

② 請負人は、路上再生路盤の厚さが20cmを越える場合の締固めは、振動ローラにより施工しなければならない。

(7) 養生

養生については、第3編2-6-7アスファルト舗装工の規定により施工する。

2. 路上表層再生工

路上表層再生工については、以下の規定による。

(1) 施工面の整備

- ① 請負人は、施工前に縦横断測量を行い、舗設計画図面を作成し、**設計図書**に関して監督員の**承諾**を得なければならない。

縦横断測量の間隔は**設計図書**による。特に定めていない場合は20m間隔とする。

- ② 請負人は、施工に先立ち路面上の有害物を除去しなければならない。
- ③ 既設舗装の不良部分の撤去、不陸の修正などの処置は、**設計図書**によらなければならない。
- ④ 請負人は、施工面に異常を発見したときは、ただちに監督員に**連絡**し、**設計図書**に関して監督員と**協議**しなければならない。

(2) 室内配合

- ① 請負人は、リミックス方式の場合、**設計図書**に示す配合比率で再生表層混合物を作製しマーシャル安定度試験を行い、その品質が第3編2-6-3アスファルト舗装の材料、表2-23マーシャル安定度試験基準値を満たしていることを確認し、施工前に**設計図書**に関して監督員の**承諾**を得なければならない。ただし、これまでの実績がある場合で、**設計図書**に示す配合比率の再生表層混合物が基準を満足し、施工前に監督員が**承諾**した場合は、マーシャル安定度試験を省略することができるものとする。

- ② 請負人は、リペーブ方式の場合、新規アスファルト混合物の室内配合を第3編2-6-1一般事項により行わなければならない。また、既設表層混合物に再生用添加剤を添加する場合には、リミックス方式と同様にして品質を確認し、施工前に**設計図書**に関して監督員の**承諾**を得なければならない。

(3) 現場配合

請負人は、リペーブ方式による新設アスファルト混合物を除き、再生表層混合物の最初の1日の舗設状況を観察する一方、その混合物についてマーシャル安定度試験を行い、第3編2-6-3アスファルト舗装の材料、表2-23マーシャル安定度試験基準値に示す基準値と照合しなければならない。もし基準値を満足しない場合には、骨材粒度またはアスファルト量の修正を行い、**設計図書**に関して監督員の**承諾**を得て最終的な配合（現場配合）を決定しなければならない。リペーブ方式における新規アスファルト混合物の現場配合は、第3編2-6-3アスファルト舗装の材料の該当する項により決定しなければならない。

(4) 基準密度

請負人は、路上表層再生工法技術指針（案）の7-3-2品質管理に示される方法に従い、アスファルト混合物の基準密度を求め、施工前に基準密度について監督員の**承諾**を得なければならない。

(5) 気象条件

気象条件は、第3編2-6-7アスファルト舗装工の規定による。

(6) 路上再生

① 請負人は、再生用路面ヒータにより再生表層混合物の初転圧温度が110℃以上となるように路面を加熱し、路上表層再生機により既設表層混合物を**設計図書**に示された深さで、かきほぐさなければならない。ただし、既設アスファルトの品質に影響を及ぼすような加熱を行ってはならない。

② 請負人は、リミックス方式の場合は、新設アスファルト混合物などとかきほぐした既設表層混合物とを均一に混合し、敷均さなければならない。

リペーブ方式の場合は、かきほぐした既設表層混合物を敷均した直後に、新設アスファルト混合物を**設計図書**に示された厚さとなるように敷均さなければならない。

(7) 締固め

請負人は、敷均した再生表層混合物を、初転圧温度110℃以上で、締固めなければならない。

(8) 交通解放温度

交通解放時の舗装表面温度は、監督員の**指示**による場合を除き50℃以下としなければならない。

12-3-8 薄層カラー舗装工

薄層カラー舗装工の施工については、第3編2-6-13薄層カラー舗装工の規定による。

12-3-9 コンクリート舗装補修工

コンクリート舗装補修工の施工については、第3編2-6-19コンクリート舗装補修工の規定による。

12-3-10 アスファルト舗装補修工

アスファルト舗装補修工の施工については、第3編2-6-18アスファルト舗装補修工の規定による。

12-3-11 グルーピング工

1. グルーピングの施工

請負人は、グルーピングの施工については、施工前にグルーピング計画図面を作成し、**設計図書**に関して監督員の**承諾**を得なければならない。ただし、溝厚・溝幅に変更のある場合は、**設計図書**に関して監督員と**協議**しなければならない。

2. 施工前の有害物の除去

請負人は、グルーピングの施工に先立って施工面の有害物を除去しなければならない。

3. 不良部分除去等の処置

グルーピング施工箇所の既設舗装の不良部分除去、不陸の修正などの処置は、**設計図書**によらなければならない。

4. グルーピングの施工

請負人は、グルーピングの施工にあたり施工面に異常を発見したときは、**設計図書**に関して施工前に監督員と**協議**しなければならない。

5. グルーピングの設置位置

請負人は、グルーピングの設置位置について、現地の状況により**設計図書**に定められた設置位置に支障がある場合、または設置位置が明示されていない場合には、**設計図書**に関して監督員と**協議**しなければならない。

第4節 排水構造物工

12-4-1 一般事項

本節は、排水構造物工として作業土工（床掘り・埋戻し）、側溝工、管渠工、集水柵・マンホール工、地下排水工、場所打水路工、排水工その他これらに類する工種について定める。

12-4-2 作業土工（床掘り・埋戻し）

作業土工の施工については、第3編2-3-3作業土工（床掘り・埋戻し）の規定による。

12-4-3 側溝工

側溝工の施工については、第6編1-8-3側溝工の規定による。

12-4-4 管渠工

管渠工の施工については、第6編1-8-4管渠工の規定による。

12-4-5 集水柵・マンホール工

集水柵・マンホール工の施工については、第6編1-8-5集水柵・マンホール工の規定による。

12-4-6 地下排水工

地下排水工の施工については、第6編1-8-6地下排水工の規定による。

12-4-7 場所打水路工

場所打水路工の施工については、第6編1-8-7場所打水路工の規定による。

12-4-8 排水工

排水工の施工については、第6編1-8-8排水工（小段排水・縦排水）の規定による。

第5節 防護柵工

12-5-1 一般事項

本節は、防護柵工として作業土工（床掘り・埋戻し）、路側防護柵工、防止柵工、ボックスビーム工、車止めポスト工、防護柵基礎工その他これらに類する工種について定める。

12-5-2 作業土工（床掘り・埋戻し）

作業土工の施工については、第3編2-3-3作業土工（床掘り・埋戻し）の規定による。

12-5-3 路側防護柵工

路側防護柵工の施工については、第3編2-3-8路側防護柵工の規定による。

12-5-4 防止柵工

防止柵工の施工については、第3編2-3-7防止柵工の規定による。

12-5-5 ボックスビーム工

ボックスビーム工の施工については、第6編2-7-5ボックスビーム工の規定による。

12-5-6 車止めポスト工

車止めポスト工の施工については、第6編2-7-6車止めポスト工の規定による。

12-5-7 防護柵基礎工

防護柵基礎工の施工については、第3編2-3-8路側防護柵工の規定による。

第6節 標識工

12-6-1 一般事項

本節は、標識工として小型標識工、大型標識工その他これらに類する工種について定める。

12-6-2 材料

1. 適用規定

標識工で使用する標識の品質規格については、第2編2-12-1道路標識の規定による。

2. 錆止めペイント

標識工に使用する錆止めペイントは、JIS K 5621（一般用さび止めペイント）からJIS K 5674（鉛・クロムフリーさび止めペイント）に適合するものとする。

3. 基礎杭

標識工で使用する基礎杭は、JIS G 3444（一般構造用炭素鋼鋼管）STK400、JIS A 5525（鋼管ぐい）SKK400及びJIS G 3101（一般構造用圧延鋼材）SS400

の規格に適合するものとする。

4. 標示板

請負人は、標示板には**設計図書**に示す位置に補強材を標示板の表面にヒズミの出ないようにスポット溶接をしなければならない。アルミニウム合金材の溶接作業は(一社)軽金属溶接協会規格LWSP7903-1979「スポット溶接作業標準(アルミニウム及びアルミニウム合金)」、(一社)日本溶接協会規格WES7302と同一規格)を参考に行うことが望ましい。

5. 標示板の下地処理

請負人は、標示板の下地処理にあつたては脱脂処理を行い、必ず洗浄を行わなければならない。

6. 標示板の文字・記号等

請負人は、標示板の文字・記号等を「**道路標識、区画線及び道路標示に関する命令**」(標識令)及び「**道路標識設置基準**」(国土交通省、令和元年10月)による色彩と寸法で、標示する。これにより難しい場合は、監督員の**承諾**を得なければならない。

12-6-3 小型標識工

小型標識工の施工については、第3編2-3-6小型標識工の規定による。

12-6-4 大型標識工

大型標識工の施工については、第6編2-8-4大型標識工の規定による。

第7節 道路付属施設工

12-7-1 一般事項

本節は、道路付属施設工として境界工、道路付属物工、ケーブル配管工、照明工その他これらに類する工種について定める。

12-7-2 材料

1. 適用規定(1)

境界工で使用する材料について、第6編2-11-2材料の規定による。

2. 適用規定(2)

踏掛版工で使用する乳剤等の品質規格については、第3編2-6-3アスファルト舗装の材料の規定による。

3. ラバーシューの品質規格

踏掛版工で使用するラバーシューの品質規格については、**設計図書**によらなければならない。

4. 適用規定(3)

組立歩道工でプレキャスト床版を用いる場合は、第2編2-7-2セメントコンクリート製品の規定及び**設計図書**による。

12-7-3 境界工

境界工の施工については、第6編2-11-3境界工の規定による。

12-7-4 道路付属物工

道路付属物工の施工については、第3編2-3-10道路付属物工の規定による。

12-7-5 ケーブル配管工

ケーブル配管及びハンドホールの設置については、第6編2-4-3側溝工、2-4-5集水柵（街渠柵）・マンホール工の規定による。

12-7-6 照明工

照明工の施工については、第6編2-11-6照明工の規定による。

第8節 擁壁工

12-8-1 一般事項

本節は、擁壁工として作業土工（床掘り・埋戻し）、場所打擁壁工、プレキャスト擁壁工その他これらに類する工種について定める。

12-8-2 作業土工（床掘り・埋戻し）

作業土工の施工については、第3編2-3-3作業土工（床掘り・埋戻し）の規定による。

12-8-3 場所打擁壁工

コンクリート擁壁工の施工については、第1編第3章無筋・鉄筋コンクリートの規定による。

12-8-4 プレキャスト擁壁工

プレキャスト擁壁工の施工については、第3編2-15-2プレキャスト擁壁工の規定による。

第9節 石・ブロック積（張）工

12-9-1 一般事項

本節は、石・ブロック積（張）工として作業土工（床掘り・埋戻し）、コンクリートブロック工、石積（張）工その他これらに類する工種について定める。

12-9-2 作業土工（床掘り・埋戻し）

作業土工の施工については、第3編2-3-3作業土工（床掘り・埋戻し）の規定による。

12-9-3 コンクリートブロック工

コンクリートブロック工の施工については、第3編2-5-3コンクリートブロック工の規定による。

12-9-4 石積(張)工

石積(張)工の施工については、第3編2-5-5石積(張)工の規定による。

第10節 カルバート工

12-10-1 一般事項

1. 適用工種

本節は、カルバート工として作業土工(床掘り・埋戻し)、場所打函渠工、プレキャストカルバート工、防水工その他これらに類する工種について定める。

2. 適用規定

カルバートの施工については、「**道路土工—カルバート工指針 7-1 基本方針**」(日本道路協会、平成22年3月)及び「**道路土工要綱 2-6 構造物の排水施設の設計、2-7 排水施設の施工**」(日本道路協会、平成21年6月)の規定による。これにより難しい場合は、監督員の**承諾**を得なければならない。

3. カルバート

本節でいうカルバートとは、地中に埋設された鉄筋コンクリート製ボックスカルバート及びパイプカルバート(遠心力鉄筋コンクリート管(ヒューム管)、プレストレストコンクリート管(PC管))をいうものとする。

12-10-2 材料

プレキャストカルバート工の施工に使用する材料は、**設計図書**によるものとするが記載なき場合、「**道路土工—カルバート工指針 4-4 使用材料、4-5 許容応力度**」(日本道路協会、平成22年3月)の規定による。これにより難しい場合は、監督員の**承諾**を得なければならない。

12-10-3 作業土工(床掘り・埋戻し)

作業土工の施工については、第3編2-3-3作業土工(床掘り・埋戻し)の規定による。

12-10-4 場所打函渠工

場所打函渠工の施工については、第6編1-7-6場所打函渠工の規定による。

12-10-5 プレキャストカルバート工

プレキャストカルバート工の施工については、第3編2-3-28プレキャストカルバート工の規定による。

12-10-6 防水工

防水工の施工については、第6編1-7-8防水工の規定による。

第11節 法面工

12-11-1 一般事項

本節は、法面工として植生工、法面吹付工、法枠工、法面施肥工、アンカー工、かご工その他これらに類する工種について定める。

12-11-2 植生工

植生工の施工については、第3編2-14-2植生工の規定による。

12-11-3 法面吹付工

法面吹付工の施工については、第3編2-14-3吹付工の規定による。

12-11-4 法枠工

法枠工の施工については、第3編2-14-4法枠工の規定による。

12-11-5 法面施肥工

法面施肥工の施工については、第3編2-14-5法面施肥工の規定による。

12-11-6 アンカー工

アンカー工の施工については、第3編2-14-6アンカー工の規定による。

12-11-7 かご工

かご工の施工については、第3編2-14-7かご工の規定による。

第12節 橋梁床版工

12-12-1 一般事項

1. 適用工種

本節は、橋梁床版工として床版補強工（鋼板接着工法）、床版補強工（増桁架設工法）、床版増厚補強工、床版取替工、旧橋撤去工その他これらに類する工種について定める。

2. 異常発見時の処置

請負人は、橋梁修繕箇所に異常を発見したときは、**設計図書**に関して監督員と**協議**しなければならない。

12-12-2 材料

床版防水膜、伸縮継手、支承、高欄・手摺に使用する材料は、**設計図書**によらなければならない。

12-12-3 床版補強工（鋼板接着工法）

1. クラック状況の調査

請負人は、施工に先立ち床版のクラック状況を調査し、**設計図書**に関して監督員と**協議**しなければならない。

2. クラック処理

請負人は、床版クラック処理については**設計図書**によらなければならない。

3. 接着面の不陸調整

請負人は、床版部接着面の不陸調整として、サンダー等でレイタンス、遊離石灰を除去した後、シンナー等で清掃しなければならない。また、床版の接合面のはく離部は、**設計図書**に示す材料を用いて円滑に調整しなければならない。

4. 取付位置のマーキング

床版部に、アンカーボルト取付け穴の位置が鋼板と一致するよう正確にマーキングをするものとする。

5. 油脂等の除去

請負人は、鋼板及びコンクリートの接合面の油脂及びゴミをアセトン等により除去しなければならない。

6. 接着部の養生

請負人は、シールした樹脂の接着力が、注入圧力に十分耐えられるまで養生しなければならない。

7. 注入材料の充填

請負人は、注入については、注入材料が隙間に十分ゆきわたるように施工しなければならない。

12-12-4 床版補強工（増桁架設工法）

1. 既設部材撤去

請負人は、既設部材撤去について周辺部材に悪影響を与えないように撤去しなければならない。

2. 増桁架設

増桁架設については、第6編第4章第4節鋼橋架設工の規定による。

3. 素地調整

既設桁の内、増桁と接する部分は**設計図書**に規定する素地調整を行うものとする。

4. 清掃

請負人は、床版部を増桁フランジ接触幅以上の範囲をサンダー等でレイタンス、遊離石灰を除去した後、シンナー等で清掃しなければならない。

5. 増桁の取付け

請負人は、増桁と床版面との間の隙間をできるかぎり小さくするように増桁を取付けなければならない。

6. スペーサーの打込み

請負人は、床版の振動を樹脂剤の硬化時に与えないためスペーサーを50cm程度の間隔で千鳥に打込まなければならない。

7. 注入

請負人は、注入については、注入材料が隙間に十分ゆきわたるように施工しなければならない。

8. 注入パイプの撤去

請負人は、注入材料が硬化後、注入パイプを撤去しグラインダー等で表面仕上げをしなければならない。

9. クラック処理の施工

クラック処理の施工については、以下の規定による。

- (1) 請負人は、クラック補修の施工については、水中施工を行ってはいけない。
- (2) 請負人は、下地処理及び清掃により不純物の除去を行った後、クラック補修の施工に着手しなければならない。
- (3) 請負人は、クラック補修箇所への充填材料は、確実に充填しなければならない。
- (4) 請負人は、使用材料及び施工方法については、**設計図書**及び監督員の**指示**によらなければならない。

10. クラック処理の注入材・シール材

クラック処理の施工で使用する注入材・シール材はエポキシ系樹脂とする。

11. クラック注入延長及び注入量の変更

請負人は、クラック注入延長及び注入量に変更が伴う場合には、施工前に**設計図書**に関して監督員と**協議**しなければならない。

12-12-5 床版増厚補強工

1. 路面切削工

舗装版撤去の施工については、第3編2-6-15路面切削工の規定による。

2. 床版防水膜、橋面舗装の施工

床版防水膜、橋面舗装の施工については、第6編第2章第3節舗装工の規定による。

3. 床版クラック処理

請負人は、床版クラック処理については**設計図書**によらなければならない。

4. 床版部接着面の不陸調整

請負人は、床版部接着面の不陸調整として、サンダー等でレイタンス、遊離石灰を除去した後、清掃しなければならない。また、床版の接合面のはく離部は、**設計図書**に示す材料を用いて円滑に調整しなければならない。

12-12-6 床版取替工

1. 舗装版撤去の施工

舗装版撤去の施工については、第3編2-6-15路面切削工の規定による。

2. 増桁架設の施工

増桁架設の施工については、第6編12-12-4床版補強工（増桁架設工法）の規定による。

3. 鋼製高欄、既設床版、伸縮継手の撤去作業

請負人は、鋼製高欄、既設床版、伸縮継手の撤去作業にあたって、他の部分に損傷を与えないように行わなければならない。

4. プレキャスト床版の設置

請負人は、プレキャスト床版の設置において、支持けたフランジと床版底面の不陸の影響を無くすよう施工しなければならない。

5. 鋼製伸縮装置の製作

鋼製伸縮装置の製作については、第6編4-3-5鋼製伸縮継手製作工の規定による。

6. 伸縮継手据付け

伸縮継手据付けについては、第3編2-3-24伸縮装置工の規定による。

7. 橋梁用高欄付け

橋梁用高欄付けについては第6編4-7-7橋梁用高欄工の規定による。

8. 床版防水膜、橋面舗装の施工

床版防水膜、橋面舗装の施工については、第6編第2章第3節舗装工の規定による。

12-12-7 旧橋撤去工

1. 旧橋撤去

請負人は、旧橋撤去にあたり、振動、騒音、粉塵、汚濁水等により、第三者に被害を及ぼさないよう施工しなければならない。

2. 舗装版・床版破碎及び撤去

請負人は、舗装版・床版破碎及び撤去に伴い、適切な工法を検討し施工しなければならない。

3. 突発的な出水対策

請負人は、旧橋撤去工に伴い河川内に足場を設置する場合には、突発的な出水による足場の流出、路盤の沈下が生じないように対策及び管理を行わなければならない。

4. 鋼製高欄撤去・桁材撤去

請負人は、鋼製高欄撤去・桁材撤去において、**設計図書**による処分方法によらなければならない。

5. 落下物防止対策

請負人は、河川及び供用道路上等で、旧橋撤去工を行う場合は、撤去に伴い発生するアスファルト殻、コンクリート殻及び撤去に使用する資材の落下を防止する対策を講じ、河道及び交通の確保につとめなければならない。

第13節 橋梁付属物工

12-13-1 一般事項

本節は、橋梁付属物工として伸縮継手工、排水施設工、地覆工、橋梁用防護柵工、橋梁用高欄工、検査路工その他これらに類する工種について定める。

12-13-2 伸縮継手工

1. 撤去作業

請負人は、既設伸縮継手材の撤去作業にあたって、他の部分に損傷を与えないように行わなければならない。

2. 伸縮継手据付け

伸縮継手据付けについては、第3編2-3-24伸縮装置工の規定による。

3. 交通解放の時期

請負人は、交通解放の時期について、監督員の**承諾**を得なければならない。

12-13-3 排水施設工

1. 施工上の注意

請負人は、既設排水施設撤去の作業にあたって、他の部分に損傷を与えないように行わなければならない。

2. 排水管の設置

排水管の設置については、第6編4-7-4排水装置工の規定による。

12-13-4 地覆工

請負人は、地覆については、橋の幅員方向最端部に設置しなければならない。

12-13-5 橋梁用防護柵工

橋梁用防護柵工の施工については、第6編4-7-6橋梁用防護柵工の規定による。

12-13-6 橋梁用高欄工

橋梁用高欄工の施工については、第6編4-7-7橋梁用高欄工の規定による。

12-13-7 検査路工

1. 既設検査路の撤去作業

請負人は、既設検査路の撤去作業にあたって、他の部分に損傷を与えないように行わなければならない。

2. 検査路の施工

検査路の施工については、第6編4-7-8検査路工の規定による。

第14節 横断歩道橋工**12-14-1 一般事項**

本節は、横断歩道橋工として横断歩道橋工その他これらに類する工種について定める。

12-14-2 材料

床版防水膜、伸縮継手、支承、高欄・手摺に使用する材料は、**設計図書**によらなければならない。

12-14-3 横断歩道橋工**1. 既設高欄・手摺・側板の撤去作業**

請負人は、既設高欄・手摺・側板の撤去作業にあたって、他の部分に損傷を与えないように行わなければならない。

2. 破損物の取替え

請負人は、高欄・手摺・側板の破損したものの取替えにあたって同一規格のものが入手できない場合は、製品及び規格について、施工前に監督員の**承諾**を得なければならない。

3. 高欄・手摺の施工

高欄・手摺の施工については、第6編4-7-7橋梁用高欄工の規定による。

4. 側板の施工

請負人は、側板の施工については、ずれが生じないようにしなければならない。

第15節 現場塗装工**12-15-1 一般事項****1. 適用工種**

本節は、現場塗装工として橋梁塗装工、道路付属構造物塗装工、張紙防止塗装工、コンクリート面塗装工その他これらに類する工種について定める。

2. 塗装作業

請負人は、同種塗装工事に従事した経験を有する塗装作業者を工事に従事させなければならない。

12-15-2 材料

現場塗装の材料については、第3編2-12-2材料の規定による。

12-15-3 橋梁塗装工**1. 塩分の付着水洗い**

請負人は、海岸地域に架設または保管されていた場合、海上輸送を行った場合、その他臨海地域を長距離輸送した場合など部材に塩分の付着が懸念された場合には、塩分付着量の測定を行いNaClが50mg/m²以上の時は水洗いする。

2. さび落とし清掃

請負人は、被塗物の表面を塗装に先立ち、さび落とし清掃を行うものとし、素地調整は**設計図書**に示す素地調整種別に応じて、以下の仕様を適用しなければならない。

表12-2 素地調整程度と作業内容

素地調整程度	さび面積	塗膜異常面積	作業内容	作業方法
1種	—	—	旧塗膜、さびを完全に除去し鋼材面を露出させる。	ブラスト法
2種	30%以上	—	旧塗膜、さびを除去し鋼材面を露出させる。 ただし、さび面積30%以下で旧塗膜がB、b塗装系の場合はジンクプライマーやジンクリッチペイントを残し、他の旧塗膜を全面除去する。	ディスクサンダー、ワイヤホイールなどの電動工具と手工具との併用、ブラスト法
3種A	15～30%	30%以上	活膜は残すが、それ以外の不良部（さび、割れ、ふくれ）は除去する。	同上
3種B	5～15%	15～30%	同上	同上
3種C	5%以下	5～15%	同上	同上
4種	—	5%以下	粉化物、汚れなどを除去する。	同上

3. 下塗り

請負人は、素地調整を終了したときは、被塗膜面の素地調整状態を確認したうえで下塗りを施工しなければならない。

4. 中塗り、上塗りの施工

中塗り、上塗りの施工については、第3編2-3-31現場塗装工の規定による。

5. 施工管理の記録

施工管理の記録については、第3編2-3-31現場塗装工の規定による。

12-15-4 道路付属構造物塗装工

付属物塗装工の施工については、第6編12-15-3橋梁塗装工の規定による。

12-15-5 張紙防止塗装工

1. 素地調整

素地調整については、第6編12-15-3橋梁塗装工の規定による。

2. 使用する塗料の塗装禁止条件

請負人は、使用する塗料の塗装禁止条件については、**設計図書**によらなければならない。

3. 使用する塗料の塗装間隔

請負人は、使用する塗料の塗装間隔については、**設計図書**によらなければならない。

12-15-6 コンクリート面塗装工

コンクリート面塗装工の施工については、第3編2-3-11コンクリート面塗装工の規定による。

第16節 トンネル工

12-16-1 一般事項

本節は、トンネル工として内装板工、裏込注入工、漏水対策工その他これらに類する工種について定める。

12-16-2 内装板工

1. 既設内装板撤去

請負人は、既設内装板撤去については、他の部分に損傷を与えないよう行わなければならない。

2. コンクリートアンカーのせん孔

請負人は、コンクリートアンカーのせん孔にあたっては、せん孔の位置、角度及び既設構造物への影響に注意し施工しなければならない。

3. 破損防止

請負人は、施工に際し既設トンネル施設を破損しないように注意し施工しなければならない。

4. 内装板の設置

請負人は、内装板の設置については、所定の位置に確実に固定しなければならない。

12-16-3 裏込注入工

1. 裏込注入

請負人は、裏込注入を覆工コンクリート打設後早期に実施しなければならない。なお、注入材料、注入時期、注入圧力、注入の終了時期等については監督員の**承諾**を得なければならない。

2. 裏込め注入の施工

請負人は、裏込め注入の施工にあたって、埋設注入管のうち一般に縦断勾配の低い側より、遂次高い方へ片押しで作業しなければならない。ただし、覆工コンクリートの巻厚が薄く、注入材の偏りによって覆工コンクリートが変形し、新たなひび割れが発生するおそれのある場合には、左右交互にバランスのとれた注入順序とする。またトンネル横断面の断面部には、下部から上部へ作業を進めるものとする。

なお、下方より注入の際、上部の注入孔は栓をあけて空気を排出するものとする。

3. 注入孔の充填

請負人は、注入孔を硬練りモルタルにより充填し、ていねいに仕上げなければならない。

4. グラウトパイプの配置

請負人は、グラウトパイプの配置については、**設計図書**に関して監督員の**承諾**を得なければならない。

5. 使用する塗料の塗装間隔

請負人は、使用する塗料の塗装間隔については、**設計図書**によらなければならない。

12-16-4 漏水対策工

1. 漏水補修工の施工箇所

請負人は、漏水補修工の施工箇所は**設計図書**によるものとするが、**設計図書**と現地の漏水箇所とに不整合がある場合は、施工前に**設計図書**に関して監督員と**協議**しなければならない。

2. 線導水の施工

請負人は、線導水の施工については、ハツリ後、浮きコンクリートを除去しなければならない。

3. 漏水補修工の施工

請負人は、漏水補修工の施工については、導水材を設置する前に導水部を清掃しなければならない。

第17節 道路付属物復旧工

12-17-1 一般事項

1. 適用工種

本節は、道路付属物復旧工として付属物復旧工その他これらに類する工種について定める。

2. 道路付属物復旧工の施工

請負人は、道路付属物復旧工の施工については、施工箇所以外の部分に損傷を与えないように行わなければならない。

3. 発生材の処理

道路付属物復旧工の施工による発生材の処理は、第3編2-9-14運搬処理工の規定による。

12-17-2 材料

請負人は、道路付属物復旧工に使用する材料について、**設計図書**または監督員

の**指示**と同一規格のものが入手できない場合は、製品及び規格について、施工前に監督員の**承諾**を得なければならない。

12-17-3 付属物復旧工

1. 一般事項

請負人は、付属物復旧工については、時期、箇所、材料、方法等について監督員より**指示**を受けるものとし、完了後は速やかに復旧数量等を監督員に**報告**しなければならない。

2. ガードレール等復旧の施工

ガードレール復旧、ガードケーブル復旧、ガードパイプ復旧の施工については、第3編2-3-8路側防護柵工の規定による。

3. 転落（横断）防止柵復旧の施工

転落（横断）防止柵復旧の施工については、第3編2-3-7防止柵工の規定による。

4. 小型標識復旧の施工

小型標識復旧の施工については、第3編2-3-6小型標識工の規定による。

5. 標示板復旧の施工

請負人は、標示板復旧の施工については、付近の構造物、道路交通に特に注意し、支障にならないようにしなければならない。

6. 視線誘導標復旧、距離標復旧の施工

視線誘導標復旧、距離標復旧の施工については、第3編2-3-10道路付属物工の規定による。

第18節 道路清掃工

12-18-1 一般事項

1. 適用工種

本節は、道路清掃工として路面清掃工、路肩整正工、排水施設清掃工、橋梁清掃工、道路付属物清掃工、構造物清掃工その他これらに類する工種について定める。

2. 出来形確認方法

請負人は、道路清掃工の施工後の出来高**確認**の方法について、施工前に監督員の**指示**を受けなければならない。

3. 発生材の処理

道路清掃工の施工による発生材の処理は、第3編2-9-14運搬処理工の規定による。

12-18-2 材料

請負人は、構造物清掃工におけるトンネル清掃で洗剤を使用する場合は、中性

のものを使用するものとし、施工前に監督員に品質を証明する資料の**確認**を受けなければならない。

12-18-3 路面清掃工

1. 一般事項

請負人は、路面清掃工の施工については、時期、箇所について**設計図書**によるほか監督員から**指示**を受けるものとし、完了後は速やかに監督員に**報告**しなければならない。

2. 支障物の撤去及び散水

請負人は、路面清掃の施工を路面清掃車により行う場合は、施工前に締固まった土砂の撤去、粗大塵埃等の路面清掃車による作業の支障物の撤去及び散水を行わなければならない。

ただし、凍結等により交通に支障を与えるおそれのある場合は散水を行ってはならない。

また、掃き残しがあった場合は、その処理を行わなければならない。

3. 塵埃収集

請負人は、路面清掃にあたっては、塵埃が柵及び側溝等に入り込まないように収集しなければならない。

4. 横断歩道橋の清掃

請負人は、横断歩道橋の、路面・階段上の塵、高欄手摺りの汚れ及び貼紙、落書き等の清掃にあたっては、歩道橋を傷つけないように施工しなければならない。

12-18-4 路肩整正工

請負人は、路肩整正の施工については、路面排水を良好にするため路肩の堆積土砂を削り取り、または土砂を補給して整正し、締固めを行い、**設計図書**に示す形状に仕上げなければならない。

12-18-5 排水施設清掃工

1. 一般事項

請負人は、排水施設清掃工の施工については、時期、箇所について監督員より**指示**を受けるものとし、完了後は速やかに監督員に**報告**しなければならない。

2. 土砂及び泥土等の飛散防止

請負人は、排水施設清掃工の清掃により発生した土砂及び泥土等は、車道や歩道上に飛散させてはならない。

3. 取り外した蓋等の復旧

請負人は、排水施設清掃工の施工のために蓋等を取り外した場合は、作業終了後速やかに蓋をがたつきのないよう完全に据付けなければならない。

12-18-6 橋梁清掃工

1. 一般事項

請負人は、橋梁清掃工の施工については、時期、箇所について監督員より**指示**を受けるものとし、完了後は速やかに監督員に**報告**しなければならない。

2. 発生土砂の飛散防止

請負人は、橋梁清掃工の施工により発生した土砂等は、車道や歩道上に飛散させてはならない。

12-18-7 道路付属物清掃工

1. 一般事項

請負人は、道路付属物清掃工の施工については、時期、箇所について監督員より**指示**を受けるものとし、完了後は速やかに監督員に**報告**しなければならない。

2. 洗剤等の除去

請負人は、道路付属物清掃工の施工については、洗剤等の付着物を残さないようにしなければならない。

3. 清掃時の注意

請負人は、標識の表示板、照明器具の灯具のガラス及び反射体、視線誘導標の反射体の清掃については、材質を痛めないように丁寧に布等で拭きとらなければならない。

なお、標識の表示板の清掃については、洗剤を用いず水洗により行わなければならない。

4. 標識、照明器具の清掃

請負人は、標識、照明器具の清掃については、高圧線などにふれることのないように十分注意して行わなければならない。

12-18-8 構造物清掃工

1. 一般事項

請負人は、構造物清掃工の施工については、時期、箇所、方法等について監督員より**指示**を受けるものとし、完了後は速やかに監督員に**報告**しなければならない。

2. 破損防止

請負人は、構造物清掃工の施工については、付随する非常用設備等を破損したり、浸水等により機能を低下させないように行わなければならない。

3. 清掃による排水等流出防止

請負人は、構造物清掃工の施工については、清掃による排水等が車道及び歩道に流出しないよう側溝や暗渠の排水状況を点検のうえ良好な状態に保たなければならない。

第19節 植栽維持工

12-19-1 一般事項

1. 適用工種

本節は、植栽維持工として樹木・芝生管理工その他これらに類する工種について定める。

2. 出来高確認の方法

請負人は、植栽維持工の施工後の出来高**確認**の方法について、施工前に監督員の**指示**を受けなければならない。

3. 樹木等の損傷

請負人は、植栽維持工の施工については、施工箇所以外の樹木等に損傷を与えないように行わなければならない。また、植樹、掘取りにあたっては、樹木の根、枝、葉等に損傷を与えないように施工しなければならない。

4. 発生材の処理

植栽維持工の施工による発生材の処理は、第3編2-9-14運搬処理工の規定による。

12-19-2 材料

植栽維持工の材料については、第3編2-16-2材料の規定による。

12-19-3 樹木・芝生管理工

樹木・芝生管理工の施工については、第3編2-16-3樹木・芝生管理工の規定による。

第20節 除草工

12-20-1 一般事項

1. 適用工種

本節は、除草工として道路除草工その他これらに類する工種について定める。

2. 除草工の施工後の出来高確認の方法

請負人は、除草工の施工後の出来高**確認**の方法について、施工前に監督員の**指示**を受けなければならない。

3. 発生材の処理

除草工の施工による発生材の処理は、第3編2-9-14運搬処理工の規定による。

12-20-2 道路除草工

1. 一般事項

請負人は、道路除草工の施工については、時期、箇所について監督員より**指示**を受けるものとし、完了後は速やかに監督員に**報告**しなければならない。

2. 飛散防止

請負人は、道路除草工の施工にあたり、路面への草等の飛散防止に努めるものとし、刈り取った草等を交通に支障のないように、速やかに処理しなければならない。

第13章 道路修繕

第1節 適用

1. 適用工種

本章は、道路工事における工場製作工、工場製品輸送工、道路土工、舗装工、排水構造物工、縁石工、防護柵工、標識工、区画線工、道路植栽工、道路附属施設工、軽量盛土工、擁壁工、石・ブロック積（張）工、カルバート工、法面工、落石防止工、橋梁床版工、鋼桁工、橋梁支承工、橋梁附属物工、横断歩道橋工、橋脚巻立て工、現場塗装工、トンネル工、構造物撤去工、仮設工その他これらに類する工種について適用する。

2. 適用規定（1）

工場製品輸送工は第3編第2章第8節工場製品輸送工、道路土工は第1編第2章第4節道路土工、軽量盛土工は第3編第2章第11節軽量盛土工、構造物撤去工は第3編第2章第9節構造物撤去工、仮設工は第3編第2章第10節仮設工の規定による。

3. 適用規定（2）

本章に定めのない事項については、第1編共通編、第2編材料編、第3編土木工事共通編及び本編第1章～11章の規定による。

4. 道路修繕の施工

請負人は、道路修繕の施工にあたっては、安全かつ円滑な交通を確保するため道路を良好な状態に保つようにしなければならない。

5. 臨機の措置

請負人は、工事期間内での事故防止のため、やむを得ず臨機の措置を行う必要がある場合は、第1編総則1-1-45臨機の措置の規定に基づき処置しなければならない。

第2節 適用すべき諸基準

請負人は、**設計図書**において特に定めのない事項については、以下の基準類によるなければならない。

なお、基準類と**設計図書**に相違がある場合または、疑義がある場合及び以下の基準類に改定があった場合は監督員に**確認**をもとめなければならない。

日本道路協会	道路維持修繕要綱	(昭和53年7月)
日本道路協会	鋼道路橋防食便覧	(平成26年3月)
日本道路協会	舗装施工便覧	(平成18年2月)
日本道路協会	舗装の構造に関する技術基準・同解説	(平成13年9月)

日本道路協会	舗装設計施工指針	(平成18年 2 月)
日本道路協会	舗装調査・試験法便覧	(平成31年 3 月)
日本道路協会	舗装再生便覧	(平成22年11月)
日本道路協会	道路橋補修便覧	(昭和54年 2 月)
日本道路協会	舗装設計便覧	(平成18年 2 月)
日本みち研究所	補訂版道路のデザインー道路デザイン指針(案)とその解説	(平成29年11月)
日本みち研究所	景観に配慮した道路付属物等ガイドライン	(平成29年11月)

第 3 節 工場製作工

13-3-1 一般事項

1. 適用工種

本節は、工場製作工として床版補強材製作工、桁補強材製作工、落橋防止装置製作工、RC 橋脚巻立て鋼板製作工その他これらに類する工種について定める。

2. 施工計画書

請負人は、製作に着手する前に、第1編 1-1-4 施工計画書第 1 項の施工計画書への記載内容に加えて、原寸、工作、溶接、仮組立に関する事項をそれぞれ記載し提出しなければならない。

3. 鋳鉄品及び鋳造品

請負人は、鋳鉄品及び鋳造品の使用にあたっては、**設計図書**に示す形状寸法のもので、有害なキズまたは著しいひずみがないものを使用しなければならない。

13-3-2 材料

材料については、第 3 編 2-12-2 材料の規定による。

13-3-3 床版補強材製作工

床版補強材製作工の施工については、第 3 編 2-12-3 桁製作工の規定による。

13-3-4 桁補強材製作工

桁補強材製作工の施工については、第 3 編 2-12-3 桁製作工の規定による。

13-3-5 落橋防止装置製作工

落橋防止装置製作工の施工については、第 3 編 2-12-6 落橋防止装置製作工の規定による。

13-3-6 RC 橋脚巻立て鋼板製作工

1. 適用規定

RC 橋脚巻立て鋼板製作工の施工については、第 3 編 2-12-3 桁製作工の規定による。

2. 鋼板製作

- (1) 請負人は、橋脚の形状寸法を計測し、鋼板加工図の作成を行い、**設計図書**に関して監督員の**承諾**を得なければならない。
- (2) 鋼板の加工は、工場で行うものとする。
- (3) 工場塗装工の施工については、第3編2-12-11工場塗装工の規定によるものとする。
なお、塗装種類、回数、使用量は**設計図書**によるものとする。
- (4) 請負人は、鋼板固定用等の孔あけは、正確な位置に直角に行わなければならない。

3. 形鋼製作

- (1) 請負人は、フーチングアンカー筋の位置を正確に計測し、加工図を作成し**設計図書**に関して監督員の**承諾**を得なければならない。
- (2) 形鋼の加工は、工場で行うものとする。
- (3) 工場塗装工の施工については、第3編2-12-11工場塗装工の規定によるものとする。
なお、塗装種類、回数、使用量は**設計図書**によるものとする。

第4節 舗装工

13-4-1 一般事項

本節は、舗装工として、路面切削工、舗装打換え工、オーバーレイ工、路上再生工、薄層カラー舗装工その他これらに類する工種について適用する。

13-4-2 材料

1. アスファルト乳剤

路上再生セメント・アスファルト乳剤安定処理を行う場合に使用するアスファルト乳剤は、ノニオン系アスファルト乳剤(MN-1)とし、表13-1の規格に適合するものとする。

表13-1 セメント混合用アスファルト乳剤の規格 ((社) 日本道路協会規格)

種類及び記号		ノニオン乳剤・MN-1
エングラ度 (25℃)		2~30
ふるい残留分 (1.18mm) %		0.3以下
セメント混合性 %		1.0以下
蒸発残留分 %		57以上
残留物 蒸発	針入度 (25℃)	60を越え300以下
	トルエン可溶分 %	97以上
貯留安定度 (24時間) %		1以下

(注) 試験方法は舗装調査・試験法便覧1-3アスファルト乳剤の試験によるものとする。

2. 適用規定

路上表層再生工に使用する新規アスファルト混合物の規定は、第3編2-6-3アスファルト舗装の材料のうち該当する項目による。

13-4-3 路面切削工

路面切削工の施工については、第3編2-6-15路面切削工の規定による。

13-4-4 舗装打換え工

舗装打換え工の施工については、第3編2-6-16舗装打換え工の規定による。

13-4-5 切削オーバーレイ工

切削オーバーレイ工の施工については、第3編2-6-15路面切削工の規定による。

13-4-6 オーバーレイ工

オーバーレイ工の施工については、第3編2-6-17オーバーレイ工の規定による。

13-4-7 路上再生工

路上再生工の施工については、第6編12-3-7路上再生工の規定による。

13-4-8 薄層カラー舗装工

薄層カラー舗装工の施工については、第3編2-6-13薄層カラー舗装工の規定による。

13-4-9 グルーピング工

グルーピング工の施工については、第6編12-3-11グルーピング工の規定による。

第5節 排水構造物工

13-5-1 一般事項

1. 適用工種

本節は、排水構造物工として、作業土工（床掘り・埋戻し）、側溝工、管渠工、集水桝・マンホール工、地下排水工、場所打水路工、排水工その他これらに類する工種について適用する。

2. 構造物の撤去

請負人は、構造物の撤去については必要最低限で行い、かつ撤去しない部分に損傷を与えないように行わなければならない。

13-5-2 作業土工（床掘り・埋戻し）

作業土工の施工については、第3編2-3-3作業土工（床掘り・埋戻し）の規定による。

13-5-3 側溝工

側溝工の施工については、第6編1-8-3側溝工の規定による。

13-5-4 管渠工

管渠工の施工については、第6編1-8-4管渠工の規定による。

13-5-5 集水桝・マンホール工

集水桝・マンホール工の施工については、第6編1-8-5集水桝・マンホール工の規定による。

13-5-6 地下排水工

地下排水工の施工については、第6編1-8-6地下排水工の規定による。

13-5-7 場所打水路工

場所打水路工の施工については、第6編1-8-7場所打水路工の規定による。

13-5-8 排水工

排水工の施工については、第6編1-8-8排水工（小段排水・縦排水）の規定による。

第6節 縁石工

13-6-1 一般事項

本節は、縁石工として作業土工（床掘り・埋戻し）、縁石工その他これらに類する工種について定める。

13-6-2 作業土工（床掘り・埋戻し）

作業土工の施工については、第3編2-3-3作業土工（床掘り・埋戻し）の規定による。

13-6-3 縁石工

縁石工の施工については、第3編2-3-5縁石工の規定による。

第7節 防護柵工

13-7-1 一般事項

本節は、防護柵工として路側防護柵工、防止柵工、作業土工（床掘り・埋戻し）、ボックスビーム工、車止めポスト工、防護柵基礎工その他これらに類する工種について定める。

13-7-2 作業土工（床掘り・埋戻し）

作業土工の施工については、第3編2-3-3作業土工（床掘り・埋戻し）の規定による。

13-7-3 路側防護柵工

防護柵修繕工のうち、立ち入り防止柵、転落（横断）防止柵、車止めポストの施工については第3編2-3-7防止柵工の規定による。路側防護柵工の施工については、第3編2-3-8路側防護柵工の規定による。

13-7-4 防止柵工

防止柵工の施工については、第3編2-3-7防止柵工の規定による。

13-7-5 ボックスビーム工

ボックスビーム工の施工については、第6編2-7-5ボックスビーム工の規定による。

13-7-6 車止めポスト工

車止めポスト工の施工については、第6編2-7-6車止めポスト工の規定による。

13-7-7 防護柵基礎工

防護柵基礎工の施工については、第3編2-3-8路側防護柵工の規定による。

第8節 標識工

13-8-1 一般事項

本節は、標識工として小型標識工、大型標識工その他これらに類する工種について定める。

13-8-2 材料

1. 適用規定

標識工で使用する標識の品質規格については、第2編2-12-1道路標識の規定による。

2. 標識工錆止めペイント

標識工に使用するさび止めペイントは、JIS K 5621（一般用錆止めペイント）からJIS K 5674（鉛・クロムフリーさび止めペイント）に適合するものを用いるものとする。

3. 標識工の基礎杭

標識工で使用する基礎杭は、JIS G 3444（一般構造用炭素鋼鋼管）STK400、JIS A 5525（鋼管ぐい）SKK400及びJIS G 3101（一般構造用圧延鋼材）SS400の規格に適合するものとする。

4. リブの取付

請負人は、標示板には**設計図書**に示す位置にリブを標示板の表面にヒズミの出ないようにスポット溶接をしなければならない。

5. 脱脂処理

請負人は、標示板の下地処理にあたっては脱脂処理を行い、必ず洗浄を行わなければならない。

6. 標示板の文字・記号等

請負人は、標示板の文字・記号等を「道路標識、区画線及び道路標示に関する命令」（標識令）及び「道路標識設置基準」（国土交通省、令和元年10月）による色彩と寸法で、標示しなければならない。これにより難しい場合は、監督員の**承諾**を得なければならない。

13-8-3 小型標識工

小型標識工の施工については、第3編2-3-6小型標識工の規定による。

13-8-4 大型標識工

大型標識工の施工については、第6編2-8-4大型標識工の規定による。

第9節 区画線工

13-9-1 一般事項

本節は、区画線工として区画線工その他これらに類する工種について定める。

13-9-2 区画線工

区画線工の施工については、第6編2-9-2区画線工の規定による。

第10節 道路植栽工

13-10-1 一般事項

本節は、道路植栽工として道路植栽工その他これらに類する工種について定める。

13-10-2 材料

道路植栽工で使用する材料については、第6編2-10-2材料の規定による。

13-10-3 道路植栽工

道路植栽工の施工については、第6編2-10-3道路植栽工の規定による。

第11節 道路付属施設工

13-11-1 一般事項

本節は、道路付属施設工として境界工、道路付属物工、ケーブル配管工、照明工その他これらに類する工種について定める。

13-11-2 材料

1. 適用規定(1)

境界工で使用する材料については、第2編2-7-2セメントコンクリート製品の規定による。

2. 適用規定(2)

踏掛版工で使用する乳剤等の品質規格については、第3編2-6-3アスファルト舗装の材料の規定による。

3. ラバーシューの品質規格

踏掛版工で使用するラバーシューの品質規格については、**設計図書**による。

4. 適用規定(3)

組立歩道工でプレキャスト床版を用いる場合、床版の品質等は、第2編2-7-2セメントコンクリート製品の規定もしくは、**設計図書**による。

5. 現場塗装

組立歩道工で床版及び支柱に現場塗装を行う場合、塗装仕様は、**設計図書**によるものとする。

13-11-3 境界工

境界工の施工については、第6編2-11-3境界工の規定による。

13-11-4 道路付属物工

道路付属物工の施工については、第3編2-3-10道路付属物工の規定による。

13-11-5 ケーブル配管工

ケーブル配管及びハンドホールの設置については、第6編2-4-3側溝工、2-4-5集水枿(街渠枿)・マンホール工の規定による。

13-11-6 照明工

照明工の施工については、第6編2-11-6照明工の規定による。

第12節 擁壁工

13-12-1 一般事項

本節は、擁壁工として作業土工(床掘り・埋戻し)、場所打擁壁工、プレキャスト擁壁工その他これらに類する工種について定める。

13-12-2 作業土工(床掘り・埋戻し)

作業土工の施工については、第3編2-3-3作業土工(床掘り・埋戻し)の規定による。

13-12-3 場所打擁壁工

場所打擁壁工の施工については、第6編12-8-3場所打擁壁工の規定による。

13-12-4 プレキャスト擁壁工

プレキャスト擁壁工の施工については、第3編2-15-2プレキャスト擁壁工の規定による。

第13節 石・ブロック積（張）工

13-13-1 一般事項

本節は、石・ブロック積（張）工として作業土工（床掘り・埋戻し）、コンクリートブロック工、石積（張）工その他これらに類する工種について定める。

13-13-2 作業土工（床掘り・埋戻し）

作業土工の施工については、第3編2-3-3作業土工（床掘り・埋戻し）の規定による。

13-13-3 コンクリートブロック工

コンクリートブロック工の施工については、第3編2-5-3コンクリートブロック工の規定による。

13-13-4 石積（張）工

石積（張）工の施工については、第3編2-5-5石積（張）工の規定による。

第14節 カルバート工

13-14-1 一般事項

1. 適用工種

本節は、カルバート工として作業土工（床掘り・埋戻し）、場所打函渠工、プレキャストカルバート工、防水工その他これらに類する工種について定める。

2. 適用規定

請負人は、カルバートの施工にあたっては、「**道路土工—カルバート工指針 7-1 基本方針**」（日本道路協会、平成22年3月）及び「**道路土工要綱 2-6 構造物の排水施設の設計、2-7 排水施設の施工**」（日本道路協会、平成21年6月）の規定による。これにより難しい場合は、監督員の**承諾**を得なければならない。

3. カルバート

本節でいうカルバートとは、地中に埋設された鉄筋コンクリート製ボックスカルバート及びパイプカルバート（遠心力鉄筋コンクリート管（ヒューム管）、プレストレストコンクリート管（PC管））をいうものとする。

13-14-2 材料

請負人は、プレキャストカルバート工の施工に使用する材料は、**設計図書**によるものとするが記載なき場合、「**道路土工—カルバート工指針 4-4 使用材料、4-5 許容応力度**」(日本道路協会、平成22年3月)の規定による。これにより難しい場合は、監督員の**承諾**を得なければならない。

13-14-3 作業土工(床掘り・埋戻し)

作業土工の施工については、第3編2-3-3作業土工(床掘り・埋戻し)の規定による。

13-14-4 場所打函渠工

場所打函渠工の施工については、第6編1-7-6場所打函渠工の規定による。

13-14-5 プレキャストカルバート工

プレキャストカルバート工の施工については、第3編2-3-28プレキャストカルバート工の規定による。

13-14-6 防水工

防水工の施工については、第6編1-7-8防水工の規定による。

第15節 法面工

13-15-1 一般事項

1. 適用工種

本節は、法面工として植生工、法面吹付工、法枠工、法面施肥工、アンカー工、かご工その他これらに類する工種について定める。

2. 適用規定

法面の施工にあたって、「**道路土工—切土工・斜面安定工指針 のり面工編、斜面安定工編**」(日本道路協会、平成21年6月)、「**道路土工—盛土工指針 5-6 盛土のり面の施工**」(日本道路協会、平成22年4月)、「**のり枠工の設計・施工指針第8章吹付枠工、第9章プレキャスト枠工、第10章現場打ちコンクリート枠工、第11章中詰工**」(全国特定法面保護協会、平成25年10月)、「**グラウンドアンカー設計・施工基準、同解説第7章施工**」(地盤工学会、平成24年5月)の規定による。これ以外の施工方法による場合は、施工前に**設計図書**に関して監督員の**承諾**を得なければならない。

13-15-2 植生工

植生工の施工については、第3編2-14-2植生工の規定による。

13-15-3 法面吹付工

法面吹付工の施工については、第3編2-14-3吹付工の規定による。

13-15-4 法枠工

法枠工の施工については、第3編2-14-4法枠工の規定による。

13-15-5 法面施肥工

法面施肥工の施工については、第3編2-14-5法面施肥工の規定による。

13-15-6 アンカー工

アンカー工の施工については、第3編2-14-6アンカー工の規定による。

13-15-7 かご工

かご工の施工については、第3編2-14-7かご工の規定による。

第16節 落石防護工

13-16-1 一般事項

1. 適用工種

本節は、落石防止工として作業土工（床掘り・埋戻し）、落石防止網工、落石防護柵工その他これらに類する工種について定める。

2. 落石雪害防止工の施工

請負人は、落石防止工の施工に際して、斜面内の浮石、転石があり危険と予測された場合、工事を中止し、**設計図書**に関して監督員と**協議**しなければならない。ただし、緊急を要する場合、災害防止のための措置をとるとともに監督員に**連絡**しなければならない。

3. 新たな落石箇所発見時の処置

請負人は、工事着手前及び工事中に**設計図書**に示すほかに、当該斜面内において新たな落石箇所を発見したときは、監督員に**報告**し、**設計図書**に関して**監督員の指示**を受けなければならない。

13-16-2 材料

請負人は、落石防止工の施工に使用する材料で、**設計図書**に記載のないものについては、**設計図書**に関して監督員の**承諾**を得なければならない。

13-16-3 作業土工（床掘り・埋戻し）

作業土工の施工については、第3編2-3-3作業土工（床掘り・埋戻し）の規定による。

13-16-4 落石防止網工

落石防止網工の施工については、第6編1-9-4落石防止網工の規定による。

13-16-5 落石防護柵工

落石防護柵工の施工については、第6編1-9-5落石防護柵工の規定による。

第17節 橋梁床版工

13-17-1 一般事項

1. 適用工種

本節は、橋梁床版工として床版補強工（鋼板接着工法）・（増桁架設工法）、床版増厚補強工、床版取替工、旧橋撤去工その他これらに類する工種について定める。

2. 異常時の処置

請負人は、橋梁修繕箇所に異常を発見したときは、**設計図書**に関して監督員と**協議**しなければならない。

13-17-2 材料

床版防水膜、伸縮継手、支承、高欄・手摺に使用する材料は、**設計図書**によるものとする。

13-17-3 床版補強工（鋼板接着工法）

床版補強工（鋼板接着工法）の施工については、第6編12-12-3床版補強工（鋼板接着工法）の規定による。

13-17-4 床版補強工（増桁架設工法）

床版補強工（増桁架設工法）の施工については、第6編12-12-4床版補強工（増桁架設工法）の規定による。

13-17-5 床版増厚補強工

床版増厚補強工の施工については、第6編12-12-5床版増厚補強工の規定による。

13-17-6 床版取替工

床版取替工の施工については、第6編12-12-6床版取替工の規定による。

13-17-7 旧橋撤去工

旧橋撤去工の施工については、第6編12-12-7旧橋撤去工の規定による。

第18節 鋼桁工

13-18-1 一般事項

本節は、鋼桁工として鋼桁補強工その他これらに類する工種について定める。

13-18-2 材料

床版防水膜、伸縮継手、支承、高欄・手摺に使用する材料は、**設計図書**によらなければならない。

13-18-3 鋼桁補強工

1. 一般事項

請負人は、作業にあたり周辺部材に損傷を与えないよう施工しなければならない。

2. 適用規定

現場溶接については、第3編2-3-23現場継手工の規程による。

第19節 橋梁支承工

13-19-1 一般事項

本節は、橋梁支承工として橋梁支承工、PC橋支承工その他これらに類する工種について定める。

13-19-2 材料

床版防水膜、伸縮継手、支承、高欄・手摺に使用する材料は、**設計図書**によらなければならない。

13-19-3 鋼製支承工

1. 既設支承の撤去作業

請負人は、既設支承の撤去作業にあたって、他の部分に損傷を与えないように行わなければならない。

2. 施工計画書

請負人は、施工に先立ち補修計画を作成し、監督員に提出するとともに**設計図書**に関して**協議**しなければならない。

3. ジャッキアップ工法採用時の注意

請負人は、支承取替えにジャッキアップ工法を採用する場合は、上部構造の品質・性能に支障をきたさないようにしなければならない。

4. 鋼橋支承工の施工

鋼橋支承工の施工については、第6編4-4-10支承工の規定による。

13-19-4 PC橋支承工

1. 既設支承の撤去作業

請負人は、既設支承の撤去作業にあたって、他の部分に損傷を与えないように行わなければならない。

2. 施工計画書

請負人は、施工に先立ち補修計画を作成し監督員に提出するとともに**設計図書**に関して**協議**しなければならない。

3. ジャッキアップ工法採用時の注意

請負人は、支承取替えにジャッキアップ工法を採用する場合は、上部構造の品質・性能に支障を期たさないようにしなければならない。

4. PC橋支承工の施工

PC橋支承工の施工については、第6編5-4-6支承工の規定による。

第20節 橋梁付属物工

13-20-1 一般事項

本節は、橋梁付属物工として伸縮継手工、落橋防止装置工、排水施設工、地覆工、橋梁用防護柵工、橋梁用高欄工、検査路工、沓座拡幅工その他これらに類する工種について定める。

13-20-2 材料

床版防水膜、伸縮継手、支承、高欄・手摺に使用する材料は、**設計図書**によるものとする。

13-20-3 伸縮継手工

伸縮継手工の施工については、第6編12-13-2伸縮継手工の規定による。

13-20-4 落橋防止装置工

1. 配筋状況の確認

請負人は、設計時に鉄筋探査器等により配筋状況が確認されていない場合は、工事着手前に鉄筋探査器等により既設上下部構造の落橋防止装置取付部周辺の配筋状況の確認を実施し報告しなければならない。

2. アンカーの削孔時の注意

請負人は、アンカーの削孔にあたっては、既設鉄筋やコンクリートに損傷を与えないように十分注意して行わなければならない。

3. 異常時の処置

請負人は、アンカー挿入時に何らかの理由によりアンカーの挿入が不可能となった場合は、**設計図書**に関して監督員と**協議**しなければならない。

4. アンカーボルトの受入検査

請負人は、アンカーボルトの材料搬入時に**設計図書**に示す長さ、径、材質について全数確認し、確認資料及び実施状況については、写真・ネガフィルム等を監督員へ提出するものとする。

5. 落橋防止装置

請負人は、**設計図書**に基づいて落橋防止装置を施工しなければならない。

13-20-5 排水施設工

排水施設工の施工については、第6編12-13-3排水施設工の規定による。

13-20-6 地覆工

地覆工の施工については、第6編12-13-4地覆工の規定による。

13-20-7 橋梁用防護柵工

橋梁用防護柵工の施工については、第6編4-7-6橋梁用防護柵工の規定による。

13-20-8 橋梁用高欄工

橋梁用高欄工の施工については、第6編4-7-7橋梁用高欄工の規定による。

13-20-9 検査路工

検査路工の施工については、第6編4-7-8検査路工の規定による。

13-20-10 沓座拡幅工

1. チッピング

請負人は、沓座拡幅部分を入念にチッピングしなければならない。

2. マーキング

沓座拡幅部にアンカーボルト取付け穴の位置が鋼板と一致するよう正確にマーキングしなければならない。

3. 鋼製沓座設置

鋼製沓座設置については、**設計図書**によらなければならない。

第21節 横断歩道橋工

13-21-1 一般事項

本節は、横断歩道橋工として横断歩道橋工その他これらに類する工種について定める。

13-21-2 材料

床版防水膜、伸縮継手、支承、高欄・手摺に使用する材料は、**設計図書**によるものとする。

13-21-3 横断歩道橋工

横断歩道橋工の施工については、第6編12-14-3横断歩道橋工の規定による。

第22節 橋脚巻立て工

13-22-1 一般事項

本節は、橋脚巻立て工として作業土工（床掘り・埋戻し）、RC橋脚鋼板巻立て工、橋脚コンクリート巻立て工その他これらに類する工種について定める。

13-22-2 材料

床版防水膜、伸縮継手、支承、高欄・手摺に使用する材料は、**設計図書**によるものとする。

13-22-3 作業土工（床掘り・埋戻し）

作業土工の施工については、第3編2-3-3作業土工（床掘り・埋戻し）の規定による。

13-22-4 RC橋脚鋼板巻立て工

1. 一般事項

請負人は、工事に先立ち、現地を詳細に把握するために現地調査を行い、補

強を実施しようとする橋脚及び基礎について、形状や鉄筋の位置、添架物や近接する地下構造物等の状況を把握するとともに、海水または鋼材の腐食を促進させる工場排水等の影響や、鋼材の位置する土中部が常時乾湿を繰り返す環境にあるかどうか等を事前に**確認**しなければならない。

2. 鉄筋位置の確認

請負人は、既設橋脚の鉄筋位置の確認方法については、事前に監督員と**設計図書**に関して**協議**しなければならない。

3. 既設橋脚のコンクリート面

既設橋脚のコンクリート面は、ディスクサンダー等を用いて表面のレイタンスや付着している汚物等を除去しなければならない。

4. 不良部分が著しい場合の処置

請負人は、既設コンクリート表面の劣化等の不良部分が著しい場合は、事前に監督員と**設計図書**に関して**協議**しなければならない。

5. 吸水防止材の塗布

請負人は、充填する無収縮モルタルの中の水分が既設のコンクリートに吸水されるのを防ぐため、柱の表面に吸水防止剤（エマルジョン系プライマー同等品）を塗布しなければならない。

6. 定着アンカー孔

請負人は、フーチング定着アンカー孔の穿孔後、孔内の清掃を十分に行うとともに湧水が発生した場合は、**設計図書**に関して監督員と**協議**しなければならない。

7. 工場加工と現場加工

請負人は、アンカー孔及び注入孔等の穴あけ、鋼材の折曲げ加工は、工場で行うことを原則とし、現場で加工する場合は監督員と**設計図書**に関して**協議**しなければならない。

8. 鋼板固定用アンカー

鋼板固定用アンカーは、モルタル注入時の引抜き力に対して確実に抵抗できるように設置するものとする。

9. 孔内のほこりの除去

請負人は、鋼板固定用アンカー孔内のほこりを確実に除去しなければならない。

10. アンカー孔穿孔時の注意（1）

請負人は、鋼板固定用アンカー孔穿孔時に橋脚の鉄筋やコンクリートに支障のないよう十分注意し、橋脚面に直角になるよう打設しなければならない。

11. アンカー孔穿孔時の注意（2）

フーチング定着用アンカーは、橋脚の鉄筋及びコンクリートに支障のないよ

う十分に注意し、垂直に穿孔しなければならない。

12. アンカーの定着

請負人は、フーチング定着用アンカー孔穿孔後の孔内は十分に乾燥し、ほこり等は確実に除去してからエポキシ系樹脂を注入し、アンカーを定着させなければならない。

13. 穿孔

フーチング定着用アンカー孔穿孔は、削岩機によるものとする。

14. 鋼板の位置

鋼板の位置は、コンクリート面と鋼板との間隔を平均30mmに保つのを標準とし、鋼板固定用アンカーボルトにて締付け固定するものとする。

15. 注入パイプ

鋼板の注入パイプ用孔の形状は、注入方法に適合したものとし、その設置間隔は、100cmを標準とする。

16. ボルト周りのシール

鋼板下端及び鋼板固定用ボルト周りのシールは、シール用エポキシ系樹脂でシールし、注入圧に対して十分な強度を有し、かつ注入モルタルが漏れないようにするものとする。また、美観にも留意してシールするものとする。

17. 配合用水

無収縮モルタルの配合において使用する水は、コンクリート用水を使用するものとし、所定のコンシステンシーが得られるように水量を調整するものとする。

18. 練り混ぜ

無収縮モルタルの練り混ぜは、グラウトミキサーまたはハンドミキサーにて行うのを原則とする。

19. 練り上がり温度

モルタルの練り上がり温度は、10～30℃を標準とするが、この範囲外での練り混ぜ温度となる場合は、温水や冷水を用いる等の処置を講ずるものとする。

20. 連続注入高さ

無収縮モルタルを連続して注入する高さは、注入時の圧力及びモルタルによる側圧等の影響を考慮して、3m以下を標準とする。また、必要により補強鋼板が所定の位置、形状を確保できるように治具等を使用して支持するものとする。

21. 無収縮モルタルの注入

無収縮モルタルの注入は、シール用エポキシ系樹脂の硬化を**確認**後、補強鋼板の変形等の異常がないことを**確認**しながら注入ポンプにて低い箇所から注入パイプより丁寧に圧入するものとする。各々の注入パイプから流出するモルタル

ルを**確認**後、順次パイプを閉じ、チェックハンマー等で充填が**確認**されるまで圧入を続け、鋼板上端から下方に平均2cmの高さまで圧入するものとする。

注入に際して、モルタル上昇面には流動勾配が発生するため、木製ハンマー等で鋼板表面を叩き、上昇面の平坦性を促してモルタルの充填性を確保するものとする。

注入したモルタルが硬化した後、注入パイプの撤去とシール用エポキシ系樹脂による当該箇所の穴埋め、及び鋼板上端のシール仕上げを行うものとする。

22. 注入後の確認書の提出

請負人は、注入を完了した鋼板について、硬化前に鋼板単位毎に番号を付けてチェックハンマー等で注入の**確認**を行い、注入後の確認書(チェックリスト)を監督員に**提出**しなければならない。

23. 未充填箇所の処置

請負人は、未充填箇所が認められた場合は、直ちに再注入を行い監督員に**報告**しなければならない。

24. 鋼材の防食処理

請負人は、海水や腐食を促進させる工場排水等の影響や常時乾湿を繰り返す環境にある土中部の鋼材の防食処理については、事前に監督員と**設計図書**に関して**協議**しなければならない。

25. コンクリート面用プライマーの塗布

根巻きコンクリート及び中詰めコンクリートのシーリング箇所は、コンクリート打設後10日以上経た表面のレイタンス、汚れ、油脂分をサンダーやワイヤブラシ、シンナーを含ませた布等で除去し、コンクリート面の乾燥状態を**確認**した後、コンクリート面用プライマーを塗布するものとする。

26. 鋼板両面用のプライマーの塗布

請負人は、鋼板面の汚れや油脂分を除去し、表面の乾燥状態を**確認**した後、鋼板両面用のプライマーを塗布しなければならない。

27. マスキングテープを貼って養生

請負人は、プライマー塗布に先立ち、シーリング部分の両脇にマスキングテープを貼って養生を行い、周囲を汚さないように注意して施工しなければならない。

28. 騒音と粉じん

請負人は、施工中、特にコンクリートへのアンカー孔の穿孔と橋脚面の下地処理のために発生する騒音と粉じんについては、第1編1-1-33環境対策の規定によらなければならない。

なお、環境対策のために工法の変更等が必要な場合は、**設計図書**に関して監督員と**協議**しなければならない。

29. 現場溶接部の試験及び検査

請負人は、現場溶接部の試験及び検査を、表13-2により実施し、その結果を監督員に**報告**するものとする。

30. 超音波探傷試験の検査技術者

超音波探傷試験の検査技術者は、(社)日本非破壊検査協会「NDIS0601非破壊検査技術者認定規定」により認定された2種以上の有資格者とする。

31. 不合格箇所が出た場合

表13-2の試験、検査で不合格箇所が出た場合は、同一施工条件で施工されたとみなされる溶接線全延長について検査を実施するものとする。

なお、不合格箇所の処置については、監督員と**設計図書**に関して**協議**するものとする。

32. 補修溶接した箇所

請負人は、補修溶接した箇所は、再度外観検査及び超音波探傷試験を実施しなければならない。

33. 充填材

補強鋼板と橋脚コンクリートの隙間の充填材にエポキシ系樹脂を用いる場合には、事前に設計図書に関して監督員と協議するものとする。

表13-2 現場溶接部の試験・検査基準

試験項目	試験方法	規格値 (評価基準)	検査基準
外観検査		ビード部分に“われ”がないこと、及びその幅、高さに大きな変化がないこと	検査は全溶接箇所を対象とする。
超音波探傷試験	JIS Z 3060	JIS Z 3060に規定するM検出レベル3類以上	重要部位は当該溶接延長の10%以上、一般部位は同じく5%以上の抜取りによる検査を行う。1箇所当たりの検査長は30cm以上とする。
浸透探傷試験	JIS Z 2343 -1, 2, 3, 4	ビード部分に“われ”がないこと	外観検査の結果、ビード部分に“われ”の疑いがある箇所を対象とする。

[注1] 重要部位は、円形柱下端の鉛直継手部（フーチング上面から上に直径Dの範囲）および矩形柱下端の円形鋼板の継手部を指し、その他を一般部位とする。

[注2] 超音波探傷試験の検査箇所は、監督員の**指示**による。

13-22-5 橋脚コンクリート巻立て工

1. 適用規定

橋脚コンクリート巻立て工の施工については、第1編第3章の無筋・鉄筋コンクリートの規定による。

2. 一般事項

請負人は、工事に先立ち、現地を詳細に把握するために現地調査を行い、補強を実施しようとする橋脚及び基礎について、形状や添架物、近接する地下構造物等の状況を把握するとともに、影響を与えないように施工しなければならない。

3. 鉄筋定着の削孔位置

請負人は、鉄筋を既設橋脚に定着させるための削孔を行う場合には、鉄筋位置を確認し、損傷を与えないように施工しなければならない。

4. チッピング

請負人は、既設橋脚の巻立て部分を、入念にチッピングしなければならない。

5. 不良部分が著しい場合の処置

請負人は、既設コンクリート表面の劣化等の不良部分が著しい場合は、事前に監督員と**設計図書**に関して**協議**しなければならない。

6. 騒音と粉じん対策

施工中、特にコンクリートへの削孔と橋脚面の下地処理のために発生する騒音と粉じんについては、第1編1-1-33環境対策の規定による。

なお、環境対策のために工法の変更等が必要な場合は、**設計図書**に関して監督員と**協議**するものとする。

第23節 現場塗装工

13-23-1 一般事項

1. 適用工種

本節は、現場塗装工として橋梁塗装工、道路付属構造物塗装工、張紙防止塗装工、コンクリート面塗装工その他これらに類する工種について定めるものとする。

2. 塗装作業

請負人は、同種塗装工事に従事した経験を有する塗装作業者を工事に従事させなければならない。

13-23-2 材料

現場塗装の材料については、第6編4-5-3材料の規定による。

13-23-3 橋梁塗装工

橋梁塗装工の施工については、第6編12-15-3橋梁塗装工の規定による。

13-23-4 道路付属構造物塗装工

付属物塗装工の施工については、第6編12-15-3橋梁塗装工の規定による。

13-23-5 張紙防止塗装工

張紙防止塗装工の施工については、第6編12-15-5張紙防止塗装工の規定による。

13-23-6 コンクリート面塗装工

コンクリート面塗装工の施工については、第3編2-3-11コンクリート面塗装工の規定による。

第24節 トンネル工

13-24-1 一般事項

1. 一般事項

本節は、トンネル工として内装板工、裏込注入工、漏水対策工その他これらに類する工種について定める。

2. 作業の照明設備

請負人は、作業中の照明設備を適切に配置し一般交通の支障とならないよう施工しなければならない。

3. 異常時の処置

請負人は、トンネル修繕箇所に異常を発見したときは、**設計図書**に関して監督員と**協議**しなければならない。

13-24-2 材料

内装板に使用する材料は、**設計図書**によるものと、その他の材料については、第2編材料の規定による。

13-24-3 内装板工

内装板工の施工については、第6編12-16-2内装板工の規定による。

13-24-4 裏込注入工

裏込注入工の施工については、第6編12-16-3裏込注入工の規定による。

13-24-5 漏水対策工

漏水対策工の施工については、第6編12-16-4漏水対策工の規定による。

第7編 公園緑地編

第1章 基盤整備

第1節 適用

1. 本章は、公園緑地工事における施設撤去工、敷地造成工、植栽基盤工、法面工、公園カルバート工、擁壁工、仮設工その他これらに類する工種について適用する。
2. 仮設工は、第3編第2章第10節仮設工の規定による。
3. 本章に特に定めのない事項については、第1編共通編、第2編材料編、第3編土木工事共通編の規定による。

第2節 適用すべき諸基準

請負人は、**設計図書**において特に定めのない事項については、以下の基準類による。これにより難しい場合は、監督員の**承諾**を得なければならない。

なお、基準類と**設計図書**に相違がある場合は、原則として**設計図書**の規定に従うものとし、または疑義がある場合及び以下の基準類に改定があった場合には監督員と**協議**しなければならない。

日本公園緑地協会	都市公園技術標準解説書	(令和元年度版)
日本道路協会	道路土工要綱	(平成30年7月)
日本道路協会	道路土工－軟弱地盤対策工指針	(平成24年8月)
日本道路協会	道路土工－盛土工指針	(平成22年4月)
日本道路協会	道路土工－切土工・斜面安定工指針	(平成21年6月)
日本道路協会	道路土工－擁壁工指針	(平成24年7月)
日本道路協会	道路土工－カルバート工指針	(平成22年3月)
日本道路協会	道路土工－仮設構造物工指針	(平成11年3月)
国土交通省	建設副産物適正処理推進要綱	(平成14年5月)
土木研究センター	建設発生土利用技術マニュアル	(平成25年12月)
地盤工学会	グラウンドアンカー設計・施工基準、同解説	(平成24年5月)
(社)全国特定法面保護協会	のり枠工の設計施工指針	(平成25年10月)

第3節 施設撤去工

1-3-1 一般事項

1. 本節は、施設撤去工として構造物取壊し工、公園施設撤去工、移設工、伐採工、伐開工、発生材再利用工その他これらに類する工種について定める。
2. 請負人は、工事の施工に伴い生じた建設副産物について、第1編1-1-18建設副産物の規定によらなければならない。
3. 請負人は、殻、発生材などの処理を行う場合は、関係法令に基づき適正に処理するものとし、殻運搬処理及び発生材運搬を行う場合は、運搬物が飛散しないように、適切な処置を行わなければならない。
4. 請負人は、殻及び発生材の受入れ場所及び時間について、**設計図書**に定めのない場合は、監督員の**指示**を受けなければならない。

1-3-2 構造物取壊し工

1. 構造物取壊し工の施工については、第3編2-9-3構造物取壊し工の規定による。
2. 請負人は、舗装版切断の施工については、コンクリートカッターにより行うものとするが、これ以外の切断の場合は監督員の**承諾**を得なければならない。
なお、舗装版切断の施工については、工事完了後の見映えに留意し、整然とした直線に切断しなければならない。

1-3-3 公園施設撤去工

1. 請負人は、公園施設の撤去については、既存の施設に損傷及び機能上の悪影響が生じないように施工しなければならない。
2. 請負人は、**設計図書**に表示のない工作物、地下埋設物及び**設計図書**に示された内容と異なる工作物の撤去が必要となる場合は、監督員と**協議**しなければならない。

1-3-4 移設工

1. 移設工の施工については、以下の各号の規定による。
 - (1) 請負人は、移設工の施工については、撤去移設対象箇所を撤去移設後、土砂で埋戻さなければならない。また、撤去移設時に既設構造物に破損が生じた場合は、監督員の**指示**に従い、速やかに原形復旧しなければならない。
 - (2) 請負人は、移設物の設置については、設置箇所及びその周辺を、危険防止のため地表面下とも、がれきなどの障害物を除去した後、水はけ良く地ならしして十分転圧しなければならない。

- (3) 請負人は、移設物の設置については、地盤高に注意し、水平でねじれないように施工しなければならない。
- (4) 請負人は、移設する施設については、設置から工事完了までの期間、危険防止のため、仮囲いをし、安全措置をとらなければならない。
 2. 請負人は、景石移設の施工については、石材の運搬にあたり、表面を損傷しないようにしなければならない。
 3. 請負人は、景石の据付については、**設計図書**に示されていない場合は、石の大きさ、形、色合いを四方から観察して仮据えし、石の位置、向き、深さなどについて監督員と**協議**のうえ、本据えを行わなければならない。

1-3-5 伐採工

1. 請負人は、高木伐採及び中低木伐採の施工については、樹木の幹を現況地盤際で切断するとともに主枝を切断のうえ、運搬可能な形状に揃え、建設発生木材として処分しなければならない。また、建設発生木材を再利用する場合の処分方法については、**設計図書**に示されていない場合は、監督員と**協議**のうえ、所定の場所に集積しなければならない。
2. 請負人は、枯損木処理の施工については、枯損木の幹及び主枝を切断のうえ、運搬可能な形状に揃え、建設発生木材として処分しなければならない。

また、建設発生木材を再利用する場合の処分方法については、**設計図書**に示されていない場合は、監督員と**協議**のうえ、所定の場所に集積しなければならない。
3. 請負人は、高木伐採、中低木伐採、枯損木処理の施工については、近接する架線、付近に駐車中の車などに損傷を与えぬよう注意しなければならない。
4. 請負人は、抜根の施工については、主要な根株を切断、掘取のうえ撤去し、根株を掘り取った穴は、土砂で埋め戻さなければならない。
5. 請負人は、抜根終了後、監督員の**確認**を得た後に次の作業に着手しなければならない。
6. 請負人は、発生木材処分の施工については、**設計図書**に示されていない場合は、監督員と**協議**しなければならない。

1-3-6 伐開工

1. 請負人は、人力伐開、機械伐開除根の施工については、現況地盤に近い位置で樹木の伐開を行わなければならない。
2. 請負人は、伐開除根作業における伐開発生物の処理方法については、**設計図書**によるものとするが、これに示されていない場合には、監督員と協

議して処理するものとする。

なお、これによりがたい場合は、**設計図書**に関して監督員と**協議**しなければならない。

3. 請負人は、**設計図書**に示されない場合は、表1-1に従い施工しなければならない。

表1-1 伐開除根作業

区 分	種 別			
	雑草・ささ類	倒木	古 根 株	立木
盛土高1mを越える場合	地面で刈り取る	除去	根元で切り取る	同左
盛土高1m以下の場合	根からすきとる	〃	抜根除去	〃

また、請負人は、表1-1の盛土高1mを越える場合であっても、根株が将来腐食して、盛土、構造物の基礎、地下埋設物などに影響を及ぼすおそれがある場合は、監督員と**協議**しなければならない。

4. 請負人は、伐開除根終了後、監督員の**確認**を得た後に次の作業に着手しなければならない。
5. 請負人は、発生木材処分の、施工については、**設計図書**に示されていない場合は、監督員と**協議**しなければならない。

1-3-7 発生材再利用工

1. 請負人は、発生材再利用工の施工については、**設計図書**に示されていない場合は、監督員と**協議**のうえ、建設発生木材を専用の粉砕機にて再利用の目的に合った大きさに粉砕処理しなければならない。
2. 請負人は、木チップ加工の施工については、チップ材が飛散しないように留意し、周辺を汚さないようにしなければならない。

第4節 敷地造成工

1-4-1 一般事項

本節は、敷地造成工として表土保全工、整地工、掘削工、盛土工、路床盛土工、法面整形工、残土処理工、路床安定処理工その他これらに類する工種について定める。

1-4-2 表土保全工

1. 表土保全工は、植栽に適した肥沃な表土を植栽用土壌として確保するために実施するものである。
2. 請負人は、表土掘削の施工については、**設計図書**によるものとするが、

これにより難い場合は、**設計図書**に関して監督員と**協議**しなければならない。

3. 請負人は、表土運搬の施工については、**設計図書**に示された場所に運搬するものとするが、これにより難い場合は、**設計図書**に関して監督員と**協議**しなければならない。
4. 請負人は、表土の仮置が必要な場合は、乾燥防止、雨水などによる養分流出防止、風による飛散防止などの処理を行い、表土を堆積して保管しなければならない。
5. 請負人は、表土を堆積して保管する場合は、堆積高さ、表面の養生について監督員の**指示**によらなければならない。

1-4-3 整地工

1. 請負人は、整地の施工については、残材、転石などを除去し不陸のないよう、地ならしを行わなければならない。
2. 請負人は、整地の施工については、滞水しないように排水勾配をとらなければならない。
3. 請負人は、整地の施工については、敷地内の汚水桝に雨水が流入することのないようなじみ良く仕上げなければならない。
4. 請負人は、整地の施工については、工事範囲と現況地盤とのすり合わせに、不陸がないようなじみ良く仕上げなければならない。

1-4-4 掘削工

掘削工の施工については、第1編2-4-2掘削工の規定による。

1-4-5 盛土工

盛土工の施工については、第1編2-4-3路体盛土工の規定による。

1-4-6 路床盛土工

1. 路床盛土工の施工については、第1編2-4-4路床盛土工の規定による。
2. 路床とは盛土部においては、盛土仕上り面下、掘削（切土）部においては掘削仕上り面下1m以内の部分を用いる。
路体とは、盛土における路床以外の部分を用いる。

1-4-7 法面整形工

法面整形工の施工については、第1編2-4-5法面整形工の規定による。

1-4-8 残土処理工

残土処理工の施工については、第1編2-3-7残土処理工の規定による。

1-4-9 路床安定処理工

路床安定処理工の施工については、第3編2-7-2路床安定処理工の規

定による。

第5節 植栽基盤工

1-5-1 一般事項

1. 本節は、植栽基盤工として透水層工、土層改良工、土性改良工、表土盛土工、人工地盤工、造形工その他これらに類する工種について定める。
2. 植栽基盤工は、植栽地を植物の生育にふさわしい地盤（これを植栽基盤という）に改良、整備するために行うものであり、請負人はこの趣旨を踏まえて施工しなければならない。

なお、植物の生育にふさわしい地盤は、透水性・保水性・排水性を合わせ持ち、植物の根が容易に伸長できる土層の厚さ・広がり・硬さを有するとともに、根の伸長に障害を及ぼす有害物質を含まず、植物の生育に適した酸度及び養分を有している土壌などで構成する地盤のこととする。

3. 請負人は、植栽基盤工の施工に先立ち、必要に応じて現場透水性及び採取土の透水性、土壌硬度及び酸度などの試験を行わなければならない。

なお、試験方法は、**設計図書**によるものとする。

1-5-2 材料

1. 表土盛土工及び人工地盤工で使用する土については、植栽する植物の生育に適した土壌で、植物の生育に有害なゴミ、きょう雑物、がれきを含まないものとする。

2. 土性改良工で使用する土壌改良材については、以下の規格に合格したもの、または、これと同等品以上の品質を有するものとし、施工前に品質を証明する資料を作成し、監督員に**承諾**を得るものとする。

- (1) 土壌改良材については、粒状・粉状・液状などそれぞれの本来の形状を有し、異物及びきょう雑物の混入がなく、変質していないものとする。

また、それぞれの品質に適した包装あるいは容器に入れてあり、包装あるいは容器が損傷していないものとする。

- (2) 無機質土壌改良材については不純物を含まないものとする。

このうち、発泡剤は黒曜石、または真珠岩を高温焼成したもので、粒径4～25mmのものとする。

- (3) 有機質土壌改良材（日本バーク堆肥協会：A級または、全国バーク堆肥工業会：1級）については、樹皮に発酵菌を加えて完熟させたものであり、品質、規格は表1-2を標準とする。

**表1-2 有機質土壌改良材（日本パーク堆肥協会：
A級または、全国パーク堆肥工業会：1級）の標準規格（参考）**

項 目	範 囲
有機物含量	70%以上
全窒素含量	1.2%以上
全リン酸含量	0.5%以上
全カリ含量	0.3%以上
C/N比（炭素比）	35以下
P H	5.5～7.5
陽イオン交換容量	70me/100g 以上
含水率（水分）	60±5%
幼植物試験	異常を認めない

- (4) 有機質土壌改良材（泥炭系）については、泥炭類であるピートモス、ピートなどを主としたもので、有害物その他が混入していないものとする。
- (5) 有機質土壌改良剤（下水汚泥コンポスト）については、下水汚泥を単独あるいは植物性素材とともに発酵させたものとし、有害物が混入していないものとする。
- (6) バーク堆肥、泥炭系及び下水汚泥コンポスト以外の有機質土壌改良材については、不純物を含まないものとする。
- (7) 混合(A)及び混合(B)は、表1-3の配合とする。

表1-3 混合（A）及び混合（B）の配合 1%当たり

	有機質土壌改良材 （泥炭系）	有機質土壌改良材 （バーク堆肥）	発泡剤 黒曜石または真珠 岩
混合(A)	0.333 %		0.667 %
混合(B)		0.167 kg	0.666 %

3. 土性改良工で使用する肥料については、以下の規格に適合したもの、または、これと同等以上の品質を有するものとし、施工前に品質を証明する資料を作成し、監督員の**承諾**を得るものとする。

- (1) 有機肥料については、油かす、牛ふん、鶏ふんなど、それぞれの素材を肥料成分の損失がないよう加工されたもので、有害物その他が混入し

ていない乾燥したものとする。

(2) 化学肥料については、粒状・固形・結晶などそれぞれの本来の形状を有し、きょう雑物の混入していないものとし、それぞれ指定の肥料成分を有し、変質していないものとする。

(3) その他肥料については、それぞれの品質に適した包装あるいは容器に入れ、商標または、商品名・種類(成分表)・製造年月日・製造業者名・容量を明示するものとする。

1-5-3 透水層工

1. 開渠排水は、植栽基盤の周辺に溝を設置し、地表水の排水を図るとともに、外部からの地表水の流入を防ぐ方法とする。

暗渠排水は、植栽基盤下部に中空の管などを設置し、これにより地中水を排水する方法とする。

縦穴排水は、植栽基盤の不透水層がある植栽樹木の周辺に縦に穴を掘り、その中に管などを挿入し、透水性及び通気性の改善を図る方法のこととする。

2. 請負人は、開渠排水の施工については、滞水が生じないように留意して施工しなければならない。

3. 請負人は、暗渠排水及び縦穴排水の施工については、施工前に雨水排水平面図だけでなく、関連する植栽平面図を参考に、排水管の位置、高さについて**確認**しなければならない。

4. 請負人は、**設計図書**に示された以外の場所に滞留水などによる植栽樹木への悪影響のおそれが予想される場合には、監督員に**報告**し、**指示**を受けなければならない。

5. 請負人は、開渠排水、暗渠排水、縦穴排水の施工については、地下埋設物の**確認**を行い、電線管、ガス管などに損傷を与えないようにしなければならない。

1-5-4 土層改良工

1. 普通耕は、植栽基盤の表層部分を通常20cm程度、耕起することにより、土壌の団粒化、通気性、透水性を改良し、有効土層を拡大することとする。

深耕は、深い有効土層(通常40~60cm)を必要とする場合に行う植栽基盤の表層耕起のこととする。

混層耕は、植栽基盤の表層部と下層部の土壌の性質が異なる場合、混合耕耘により有効土層を確保し、土層構造の連続性を持たせることとする。

心土破碎は、土壌硬度が高く耕起や混層耕を実施することが難しい場合や、通気性、透水性が極端に悪い場合に、下層の硬い層を破碎し、土質を

改善することとする。

2. 請負人は、普通耕、深耕、混層耕、心土破碎の施工については、**設計図書**によるものとし、過度の締固めを行わないようにしなければならない。
3. 請負人は、土壌構造を不良にする場合があるため、降雨直後には耕起を行ってはならない。
4. 請負人は、耕起回数の設定については、土壌条件、設計意図を考慮して、締固めの弊害が大きくなるように設定しなければならない。

また、請負人は、耕起回数が設定しがたい場合は、試験施工などを行い、**設計図書**に関して監督員と**協議**のうえ、回数設定を行わなければならない。

1-5-5 土性改良工

1. 土性改良は、植栽基盤の物理性の改良を図ることとする。
中和剤施用は、植栽基盤の化学性の改良を図ることとする。
除塩は、塩類濃度の高い土壌を植栽基盤として使用可能な状態にすることとする。
2. 請負人は、土性改良の施工については、改良効果が十分に発揮されるよう土壌改良材などを植栽基盤土壌に均一に混合しなければならない。
3. 請負人は、中和剤施用については、中和効果が十分に発揮されるよう中和剤などを植栽基盤土壌に均一に混合しなければならない。
4. 除塩の施工については、**設計図書**によるものとし、これにより難い場合は、以下の各号の規定による。
 - (1) 請負人は、土壌の種類に対応した工法を選定しなければならない。
 - (2) 請負人は、土壌がヘドロである場合は、土壌が乾燥した時に耕耘を行い、乾燥、風化を促進させ、排水処理を施した後、早期に除塩効果を上げるため散水を行わなければならない。また、排水処理については、**設計図書**によるものとし、これにより難い場合は、**設計図書**に関して監督員と**協議**しなければならない。
5. 請負人は、施肥については、**設計図書**に示す種類と量の肥料を過不足なく施用しなければならない。

1-5-6 表土盛土工

1. 表土盛土工の施工については、以下の各号の規定による。
 - (1) 請負人は、表土盛土材を仮置する場合は、表土盛土堆積地の表面を短辺方向に沿って3%~5%程度の表面排水勾配を設け、また、端部の法面勾配は1:1.8未満としなければならない。
 - (2) 請負人は、敷均した表土と下層土とのなじみを良くするため、粗造成面をあらかじめ耕起し、植物の生育に有害なものを取り除いたうえで、

設計図書に示された仕上がり厚となるようにしなければならない。

2. 請負人は、表土盛土堆積地の崩壊防止、飛砂防止のため、表土盛土表面部分の締固め、表面安定処理、種子吹付などの表面保護に配慮しなければならない。
3. 請負人は、流用表土及び発生表土、採取表土、購入表土の搬入時に、表土の品質の**確認**を行わなければならない。
なお、還元状態の進行や物理性の劣化など、堆積期間中の性状の劣化が認められた場合は、監督員の**承諾**を得て、酸化剤あるいはばっ気による酸化の進行、通気、透水性の改良などの処理を行わなければならない。

1-5-7 人工地盤工

1. 請負人は、人工地盤排水層の施工については、**設計図書**に示された仕上がり厚となるように施工しなければならない。
2. 請負人は、フィルターの施工については、フィルターの破れなどを**確認**し、すき間や折れのないように施工しなければならない。
3. 請負人は、人工地盤客土の施工にあたり、以下の事項により施工しなければならない。
 - (1) 請負人は、**設計図書**に示された種類の客土材を使用し、これに示された仕上がり厚となるように施工しなければならない。
 - (2) 請負人は、客土材が飛散しないように留意し、周辺を汚さないようにしなければならない。

1-5-8 造形工

1. 築山は、平坦な敷地景観に変化を与えるために小さな山を作り、修景的な起伏を与える景姿作業のこととする。
2. 表面仕上げは、締固め作業の一環として、平面に盛土表面の不陸をとること、または、緩やかな起伏をつける修景的な整形仕上げ作業のこととする。
3. 請負人は、表面仕上げの施工については、残材、転石などを除去し、平面部と起伏部がなじむよう、修景的配慮をしなければならない。
4. 築山の施工については、以下の各号の規定による。
 - (1) 請負人は、**設計図書**に基づき位置、高さを設定し、周囲の条件に従って景姿の修正を行いながら仕上げなければならない。
 - (2) 請負人は、築山の表面仕上げにあたっては、締め固めすぎないように施工し、各種の排水施設の位置及び表面排水勾配を十分考慮して仕上げなければならない。
 - (3) 請負人は、監督員の**指示**する主要な部分の施工図を作成し、監督員に

提出しなければならない。

第6節 法面工

1-6-1 一般事項

1. 本節は、法面工として法面ネット工、法枠工、編柵工、植生工、かご工その他これらに類する工種について定める。
2. 請負人は、法面の施工にあたって、「道路土工一切土工・斜面安定工指針 のり面工編」（日本道路協会、平成21年6月）「道路土工－盛土工指針5-6 盛土のり面工の施工」（日本道路協会、平成22年4月）「のり枠工の設計・施工指針第8章吹付枠、第9章プレキャスト枠工、第10章現場打ちコンクリート枠工、第11章中詰工」（全国特定法面保護協会、平成25年10月）及び「グランドアンカー設計・施工基準、同解説第7章施工」（地盤工学会、平成24年5月）の規定によらなければならない。これ以外の施工方法による場合は、施工前に**設計図書**に関して監督員の**承諾**を得なければならない。

1-6-2 材料

請負人は、法面ネット工の施工に使用する材料については、施工前に品質を証明する資料を作成し、監督員の**承諾**を得なければならない。

1-6-3 法面ネット工

1. 埋設ネットは、法面上に金網を張り、その上に植生基材吹付工を行い、金網によって客土層を保持することとする。
被覆ネットは、植生工を施工した後、その上から金網で被覆し、植物の崩落を防止することとする。
樹脂ネットは、植生工を施工した後、その上から樹脂性のネットで被覆し、植物の崩落を防止することとする。
2. 請負人は、法面ネット工の施工については、ネットの境界にすき間が生じないようにし、ネットの荷重によってネットに破損が生じないようにネットを取り付けなければならない。
3. 埋設ネット及び被覆ネットの施工については、以下の各号の規定による。
 - (1) 請負人は、ネットの金網を法面の凹凸に合わせてなじみ良く張り、金網の継目は編み込みとして金網の連続性が失われないように施工しなければならない。
 - (2) 請負人は、法面に凹凸が多い場合は、アンカーピンを割り増しするとともに、座金付コンクリート釘を使用して確実に留めなければならない。
 - (3) 請負人は、法肩部では巻き込みを十分に行わなければならない。
なお、軟質な土壌などで固定できない場合は、アンカー長、本数など

を監督員と**協議**しなければならない。

1-6-4 法枠工

法枠工の施工については、第3編2-14-4法枠工の規定による。

1-6-5 編柵工

1. 編柵は、不安定な土砂の流失を防止することを目的とし、樹脂製のネットなどを斜面上に等高線状または階段状に設置することとする。
2. 請負人は、段切りを行う法面での編柵の施工については、段切りよりも前に編柵を施工してはならない。
3. 請負人は編柵の材料については、**設計図書**に示された材料で全部まかなえない場合は、**設計図書**に関して監督員の**承諾**を得てほかの材料を混用することができる。
4. 請負人は、編柵の施工については、粗朶の編み上げは緩みのないように上から締め付けながら行い、最上端の2本は十分ねじりながら、もしくは鉄線で緊結し抜けないように仕上げなければならない。
5. 請負人は、樹脂製の編柵の色については、**設計図書**によるものとし、これにより難しい場合は、**設計図書**に関して監督員と**協議**しなければならない。

1-6-6 植生工

植生工の施工については、第3編2-14-2植生工の規定による。

1-6-7 かご工

かご工の施工については、第3編2-14-7かご工の規定による。

第7節 公園カルバート工

1-7-1 一般事項

1. 本節は、公園カルバート工として作業土工（床掘り・埋戻し）、場所打函渠、プレキャストカルバート工その他これらに類する工種について定める。
2. 公園カルバート工の施工については、第6編第1章第7節カルバート工の規定による。

第8節 擁壁工

1-8-1 一般事項

1. 本節は、擁壁工として作業土工（床掘り・埋戻し）、場所打擁壁工、プレキャスト擁壁工、小型擁壁工、水替工、コンクリートブロック工、緑化ブロック工、石積工その他これらに類する工種について定める。
2. 請負人は、擁壁工の施工にあたっては、「道路土工－擁壁工指針5-1

1・6-10 施工一般」(日本道路協会)及び土木構造物標準設計第2巻解説書4.3施工上の注意事項(全日本建設技術協会)の規定による。
これにより難い場合は、監督員の**承諾**を得なければならない。

1-8-2 材料

1. 石積工の間知石、割石、割角石、割板石、切角石、切板石については、以下の規格に適合したもの、または、これと同等品以上の品質を有するものとする。

JIS A 5003 (石材)

2. 石積工の石材については、以下の各号の規定による。

- (1) 請負人は、**設計図書**に示された石材の大きさ及び形状を用いるとともに、色合いに留意し、割れ、欠けなどの欠点のないものを選定しなければならない。
- (2) 請負人は、現場搬入前に写真または見本品を監督員に**提出**しなければならない。
- (3) 請負人は、**設計図書**に示されていない場合で、修景的配慮が材料に必要と考えられる場合は、施工前に品質、数量証明書、その材料を使用した施工図を作成し、監督員の**承諾**を得なければならない。

1-8-3 作業土工(床掘り・埋戻し)

作業土工の施工については、第3編2-3-3作業土工(床掘り・埋戻し)の規定による。

1-8-4 場所打擁壁工

場所打擁壁工の施工については、第1編第3章無筋、鉄筋コンクリートの規定による。

1-8-5 プレキャスト擁壁工

プレキャスト擁壁工の施工については、第3編2-15-2プレキャスト擁壁工の規定による。

1-8-6 小型擁壁工

小型擁壁工の施工については、第1編第3章無筋・鉄筋コンクリートの規定による。

1-8-7 水替工

水替工の施工については、第3編2-10-7水替工の規定による。

1-8-8 コンクリートブロック工

コンクリートブロック工の施工については、第3編2-5-3コンクリートブロック工の規定による。

1-8-9 緑化ブロック工

緑化ブロック工の施工については、第3編2-5-4緑化ブロック工の規定による。

1-8-10 石積工

1. 石積工の施工については、以下の各号の規定による。

- (1) 石積工の施工については、第3編2-5-5石積(張)工の規定による。
- (2) 請負人は、石積工の施工については、設計意図を十分理解したうえで施工しなければならない。
- (3) 請負人は、材種、形状、色合い、周囲との取り合いなどを十分考慮し、積み模様、張り模様に修景的配慮をしなければならない。
- (4) 根石は、石積最下部に据えられ、上部の石の重量を受ける石のこととする。

天端石は、石積頂部に据えられる2面あるいは3面の見え掛かり面を持つ石のこととする。

笠石は、石積頂部に据えられる平らな加工石で、稜線の通るものとする。

- (5) 請負人は、根石、天端石、笠石に考慮し、上に載せる石を想定して施工しなければならない。
 - (6) 合端は、石材と石材が接触する部分とする。
 - (7) 請負人は、目地、合端に植物を植栽する場合には植栽スペースを確保しなければならない。
2. 請負人は、石積工の石材の運搬については、石材の表面を損傷しないように十分留意しなければならない。
3. 請負人は、石積工の土ぎめの施工については、土が十分締固まるように丁寧に施工しなければならない。
4. 請負人は、石積工の裏込コンクリート及び目地モルタルの施工については、石の表面を汚さないように施工しなければならない。
5. 請負人は、石積工の天端石、笠石、端部の留め石の施工については、天端や笠部、端部以外の部分に使用する石よりも大きい石を選択し、使用しなければならない。

なお、留め石は、石積端部に据えられる石のこととする。

6. 練石積工の伸縮目地及び水抜管の施工については、以下の各号の規定による。

- (1) 請負人は、伸縮目地の施工については、**設計図書**に示された位置に施

工し、修景的配慮をしなければならない。

- (2) 請負人は、伸縮目地の施工については、石積延長20m以内に1ヶ所伸縮目地を設置し、特に地盤の変化する箇所、石積高さが著しく異なる箇所または、石積の構造が異なる箇所には伸縮目地を設け、基礎部まで切断しなければならない。
- (3) 請負人は、水抜管の施工については、3㎡以内に1箇所の割合で、千鳥に設置しなければならない。

ただし、湧水などのある箇所の処理方法については、**設計図書**に関して監督員と**協議**しなければならない。

7. 崩れ積の施工については、以下の各号の規定による。

- (1) 崩れ積は、野面石を用いた石積で、下段の石の裏側に上段の石を差し込むようにして積み上げるものことで、積み上げた石の表面が不揃いで変化に富むものとする。

(崩れ積)

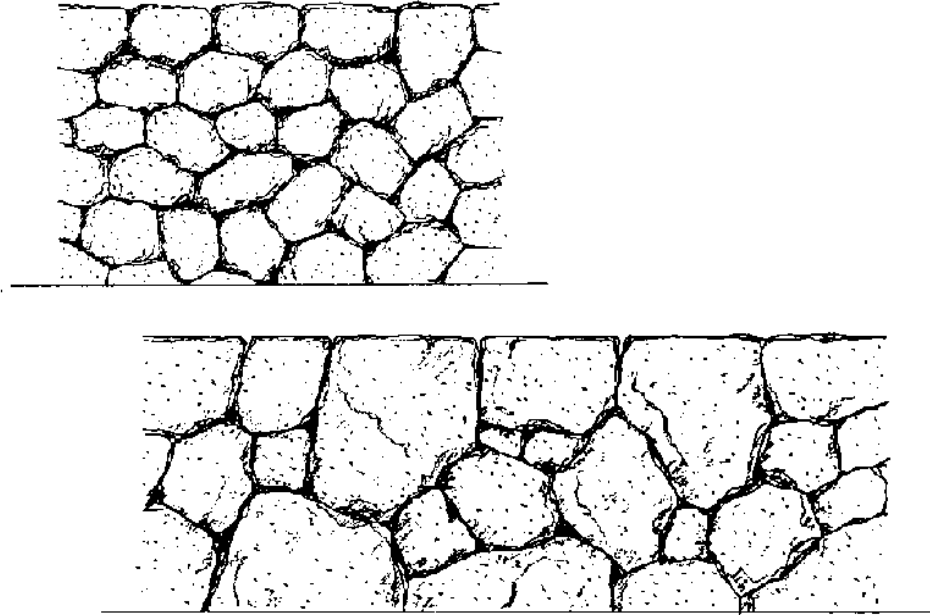


- (2) 請負人は、崩れ積の施工については、石と石が2点以上かみ合うように施工しなければならない。

8. 面積の施工については、以下の各号の規定による。

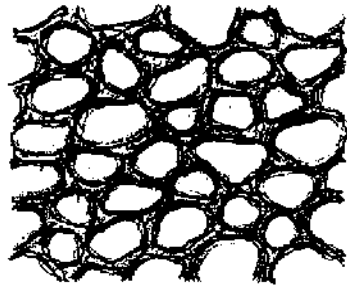
- (1) 面積は、野面石を用いた石積で、大きさの異なる石材を、表面が平らになるように修景的配慮を加えながら、面を合わせて積み上げるものことで、原則として、表面の加工は加えないものとする。

(面積)

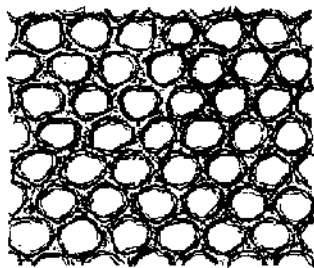


- (2) 請負人は、面積の天端石の施工については、天端石には稜線の出るような石を採用しなければならない。
 - (3) 請負人は、飼石、詰め石が多くならないように配慮して施工しなければならない。
9. 玉石積の施工については、以下の各号の規定による。
- (1) 玉石積みは、大きさの揃った玉石を用いた石積で、目地が上下に通らないように積み上げるものことで、伝統的な積み方には、小口積、長手積または布積、矢羽積などがあるが、現在では均質な石材の入手が困難なため、標準積のような積み模様となるものとする。
 - (2) 請負人は、玉石積の施工については、石同士がかみ合うように施工しなければならない。
10. 野面小端積の施工については、以下の各号の規定による。
- (1) 野面小端積は、野面小端石を用いた石積で、厚みの異なる大小の野面小端石材を、小口が見えるように修景的配慮を加えながら組み合わせて積むものとする。

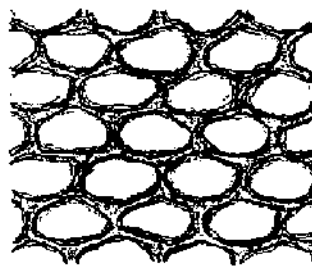
(玉石積)



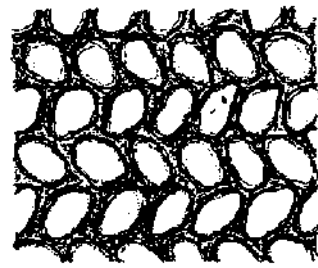
〔標準積〕



〔小口積〕

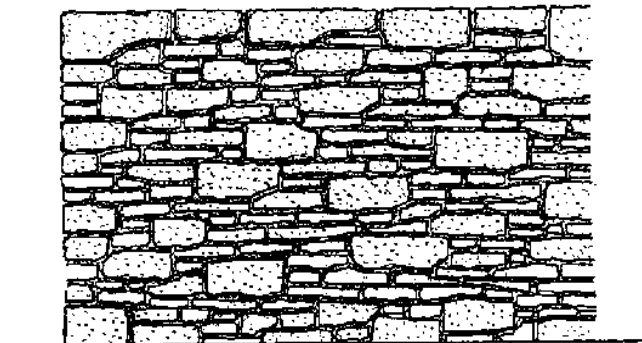


〔長手積〕



〔矢羽積〕

(野面小端積)

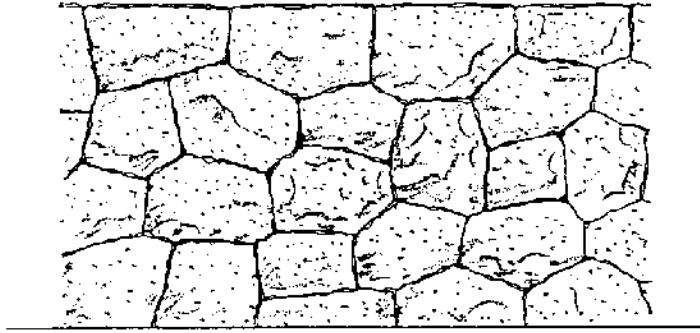


(2) 請負人は、野面小端積の施工については、修景的配慮を加えて水平目地を強調するように配慮し、野面小端石を大小组み合わせて施工し、個々の石の稜線、石の角に配慮して施工しなければならない。

11. 修景割石積の施工については、以下の各号の規定による。

(1) 修景割石積は、割石や割角石を用いた石積で、大きさの異なる大小の石材を選別し、修景的配慮を加えながら組み合わせ、面を揃えて積み上げるものとする。

(修景割石積)

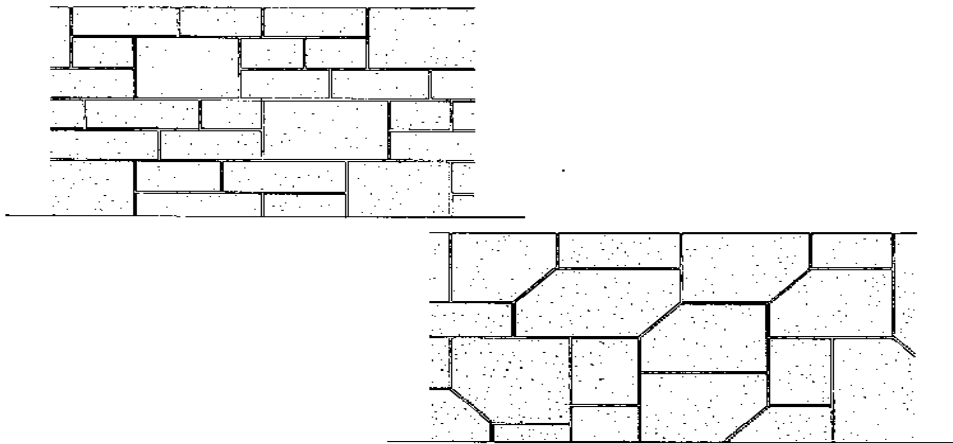


(2) 請負人は、天端石のある場合は、天端石に天端以外の部分に使用する石よりも大きい石材を使用し、稜線が通るように施工しなければならない。

12. 修景切石積の施工については、以下の各号の規定による。

(1) 修景切石積は、切角石を用いた石積で、大きさの異なる大小の切石材を修景的配慮を加えながら組み合わせ、面を揃えて積み上げたものとする。

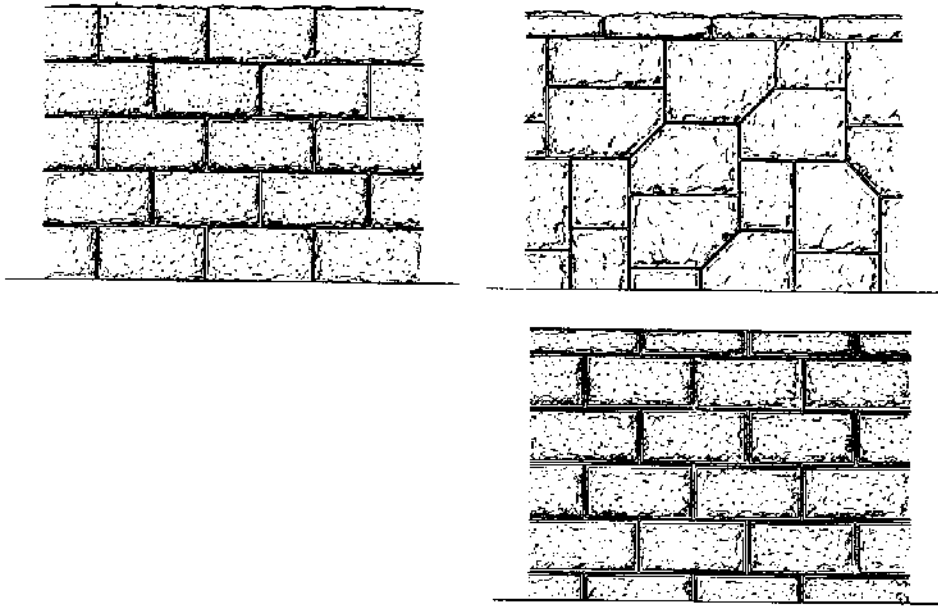
(修景切石積)



13. こぶだし石積の施工については、以下の各号の規定による。

(1) こぶだし石積は、割角石を用いた石積で、割角石の割肌の合端をすりあわせることにより、面がこぶ状になるものとする。

(こぶだし石積)



(2) 請負人は、こぶだし石積の修景要素として重要な目地については、修景的配慮を加えて施工しなければならない。

14. 割小端積の施工については、以下の各号の規定による。

(1) 割小端積は、割小端石を用いた石積で小口が見えるように水平に積み上げたものとする。

(割小端積)



(2) 請負人は、天端石のある場合は、天端石に大きい石材を使用し、稜線が通るように施工しなければならない。

(3) 請負人は、石材の形状寸法や石種が異なるものを混合して積む場合は、割小端石の大小や石種の混ぜ具合について修景的配慮を加えて施工しなければならない。

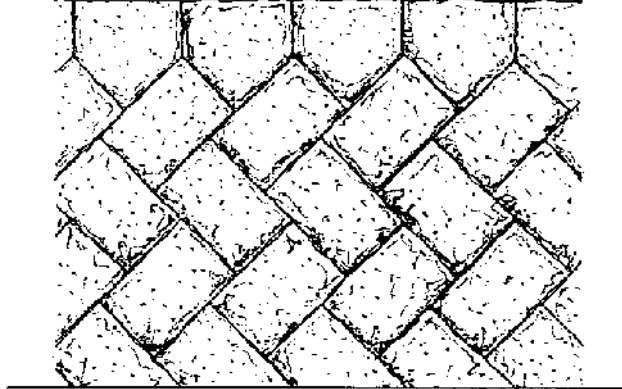
15. 間知石積、雑割石積、割石積の施工については、以下の各号の規定による。

(1) 間知石積は、間知石を用いた石積のこととする。

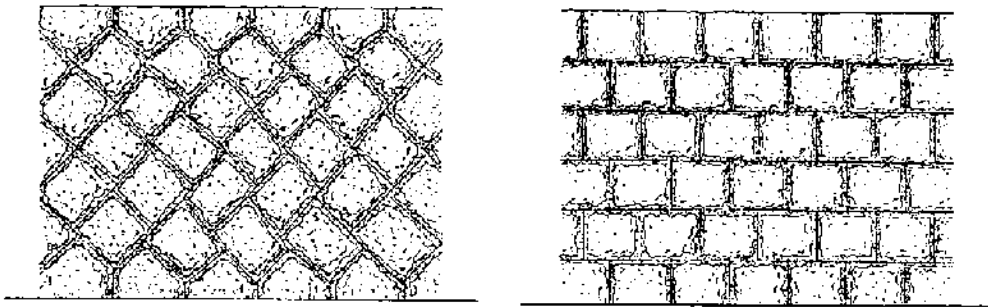
雑割石積は、雑割石を用いた石積のこととする。

割石積は、割石を用いた石積のこととする。

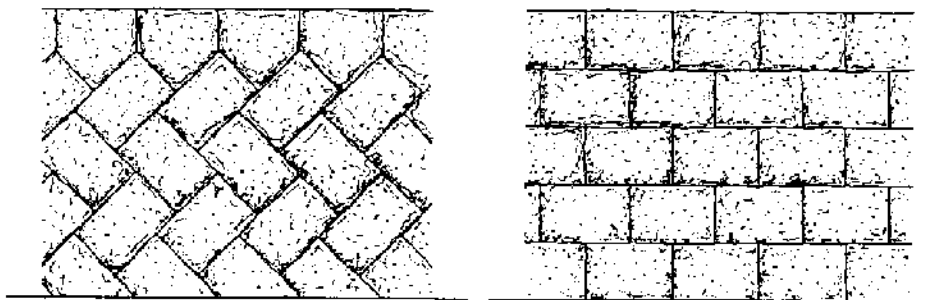
(間知石積)



(雑割石積)



(割石積)



(2) 請負人は、合端については現場加工を行わなければならない。

第2章 植栽

第1節 適用

1. 本章は、公園緑地工事における植栽工、移植工、樹木整姿工、仮設工その他これらに類する工種について適用する。
2. 仮設工は、第3編第2章第10節仮設工の規定による。
3. 本章に特に定めのない事項については、第1編共通編、第2編材料編、第3編土木工事共通編の規定による。

第2節 適用すべき諸基準

請負人は、**設計図書**において特に定めのない事項については、以下の基準類による。これにより難しい場合は、監督員の**承諾**を得なければならない。

なお、基準類と**設計図書**に相違がある場合は、原則として**設計図書**の規定に従うものとし、または疑義がある場合及び以下の基準類に改定があった場合には監督員と**協議**しなければならない。

日本公園緑地協会：都市公園技術標準解説書 (令和元年度版)

日本緑化センター 公共用緑化樹木等品質寸法規格基準(案)の解説

(平成21年2月)

建設省 都市緑化における下水汚泥の施用指針

(平成7年9月)

第3節 植栽工

2-3-1 一般事項

1. 本節は、植栽工として高木植栽工、中低木植栽工、特殊樹木植栽工、地被類植栽工、播種工、花壇植栽工、樹木養生工、樹名板工、根囲い保護工その他これらに類する工種について定める。
2. 請負人は、樹木等（樹木または地被植物）が工事完成引渡し後に、施設管理者が適切な管理をした場合において、1年以内に植栽したときの状態で枯死または形姿不良となった場合は、当初植栽した樹木等と同等またはそれ以上の規格のものに植え替えなければならない。

ただし、暴風、豪雨、豪雪、洪水、高潮、地震、地すべり、落雷、火災、騒乱、暴動等の天災により流失、折損、倒木した場合にはこの限りではない。

枯死または形姿不良の判定にあたっては、監督員と請負人が**立会**うものとし、植替えの時期については、監督員と**協議**するものとする。

なお、枯死または形姿不良とは、枯枝が樹冠部のおおむね3分の2以上となった場合、または通直な主幹をもつ樹木については、樹高のおおむね3分の1以上の主幹が枯れた場合をいい、確実に同様の状態となるものを含むものとする。

3. 請負人は、植栽する樹木等の枯損等を防ぐため、搬入日に植え付けられるようにしなければならない。

なお、これにより難しい場合は、根鉢が乾燥しないように、こもまたはむしろ等で養生し、期間が半日以上に及ぶ場合は、監督員と**協議**するものとする。

4. 請負人は、植付けや掘り取りに機械を使用する場合は、植栽地や苗圃等を締め固めないように注意し、やむを得ず締め固めたときは耕耘等により現状に戻さなければならない。

2-3-2 材料

1. 樹木は、「国土交通省公共用緑化樹木品質寸法規格基準（案）」の規格に適合したものまたは、これと同等以上の品質を有するものとする。

- (1) 寸法は**設計図書**によるものとし、品質は表2-1品質規格表（案）〈樹姿〉、表2-2品質規格表（案）〈樹勢〉によるものとする。

なお、**設計図書**に示す寸法は原則として最低値を示すものとする。

- (2) 樹木の品質寸法規格に関する用語の定義は、表2-3によるものとする。

表2-1 品質規格表（案）

〈樹姿〉

項目	規格
樹形	樹種の特性に応じた自然樹形で、樹形が整っていること。
幹*	幹がほぼまっすぐで、単幹であること。 (但し、株立物及び自然樹形で幹が斜上するものはこの限りでない。)
枝葉の配分	配分が四方に均等であること。
枝葉の密度	徒長的な生長あるいはその他の異常な生長が認められず、節間が詰まり、着葉密度が良好であること。
下枝の位置	樹冠を形成する一番下の枝の高さが適正な位置にあること。

*高木にのみ適用

表2-2 品質規格表(案)

〈樹勢〉

項目	規格
生育	健全な成長を呈し、樹木全体で活力のある健康な状態で育っており、移植容易なように根づくりされたものであること。
根	根系の発達が良く、四方に均等に配分され、根鉢範囲に細根が多く、乾燥していないこと。
根鉢	樹種の特性に応じた適正な根鉢、根株をもち、鉢くずれのないよう、堅固に根巻きされ、乾燥していないこと。 ふるい掘りでは、特に根部の養生を十分にするなど(乾き過ぎていないこと)根の健全さが保たれ、損傷がないこと。
葉	正常な葉形、葉色、密度(着葉)を保ち、しおれ(変色・変形)や衰弱した葉がなく、生き生きしていること。
樹皮 (肌)	損傷、ゆ傷痕跡がほとんど目立たず、正常な状態を保っていること。
枝	徒長枝が無く、樹種の特性に応じた枝の姿を保ち、枯損枝、枝折れ等の処理、及び必要に応じ適切な剪定が行われていること。
病虫害	発生がないもの。過去に発生したことがあるものにあっては、発生が軽微で、その痕跡がほとんど認められないよう育成されたものであること。

表2-3 公共用緑化樹木の品質寸法基準(案)における定義

用語	定義
公共用 緑化樹木	主として公園緑地、道路、公共施設等の、緑化に用いられる樹木材料をいう。
樹形	樹木の特性、年数、手入れの状態によって生ずる幹と樹冠によって構成される固有の形をいう。 なお、樹種特有の形を基本として育成された樹形を「自然樹形」という。
樹高 (略称：H)	樹木の樹冠の頂端から根鉢の上端までの垂直高をいい、一部の突出した枝及び先端は含まない。 なお、ヤシ類など特殊樹にあつて「幹高」と特記する場合は幹部の垂直高をいう。
幹周 (略称：C)	樹木の幹の周長をいい、根鉢の上端より、1.2m上がりの位置を測定する。この部分に枝が分岐しているときは、その上部を測定する。幹が2本以上の樹木においては、おのおのの幹周の総和の70%をもって幹周とする。 なお、「根元周」と特記する場合は、幹の根元の周長をいう。
枝張 (葉張)(略称：W)	樹木の四方面に伸張した枝(葉)の幅をいう。測定方向により幅に長短がある場合は、最長と最短の平均値とする。 なお、一部の突出した枝は含まない。葉張とは低木についていう。
株立 (物)	樹木の幹が根元近くから分岐して、そう状を呈したものをいう。 なお、株物とは低木でそう状を呈したものをいう。
株立数 (略称：BN)	株立(物)の根元近くから分岐している幹(枝)の数をいう。樹高と株立数の関係については以下のように定める。 2本立………1本は所要の樹高に達しており、他は所要の樹高の70%以上に達していること。 3本立以上………過半数は所要の樹高に達しており、他は所要の樹高の70%以上に達している。
単幹	幹が根元近くで分岐せず1本であるもの。
徒長	枝葉の伸張生長だけが盛んで、組織の充実が伴わない状態。
根鉢	樹木の移植に際し掘り上げられる根系を含んだ土のまとまりをいう。
ふるい掘り	樹木の移植に際し土のまとまりをつけず掘り上げること。ふるい根、素掘りともいう。

(3) 掘り取りについては、根鉢は表2-4標準とし、樹種・時期などを考慮のうえ、必要に応じ、なわ・わらなどで堅固に根巻きしたものとする。ただし、これにより難しい場合は、監督員と協議するものとする。

表2-4 根鉢径の標準

幹周り (cm)	根元径に対する根鉢径
5以上～20未満	6 倍
20以上～60未満	5 倍
60以上～90未満	4 倍

2. 特殊樹木の材料は、第7編2-3-2材料第1項の規定による。
3. 地被類の材料については、以下の事項に適合したもの、またはこれと同等以上の品質を有するものとする。
- 使用する材料については、**設計図書**によるものとし、雑草の混入がなく、根系が充分発達した細根の多いものとする。
- また、請負人は現場搬入後は、材料を高く積み重ねて圧迫したり、長期間寒乾風や日光にさらして乾燥させたりしないよう注意しなければならない。
- (1) 草本類、つる性類及びササ類は、指定の形状を有し、傷・腐れ・病虫害などのないもので十分に培養された、コンテナ品または同等以上の品質を有するものとする。
- (2) 草本類、つる性類、ササ類はすべて茎葉及び根系が充実したものであって、着花類については花及びつぼみの良好なものとする。
- (3) 球根類は、品種、花の色・形態等が、品質管理されたもので、粒径がそろっているものとする。
- (4) 宿根草は傷、腐れ、しおれのない生育良好なものとする。
- (5) 芝は肥よく地に栽培され、刈り込みのうえ土付けして切り取ったものとし、切り取った後長時間を経過して乾燥しているものでなく、また、土くずれ・むれなどのないものとする。
- (6) 芝は生育がよく、緊密な根系を有するもので、茎葉の萎凋・病虫害・雑草の根系などのないものとする。
4. 種子は、以下の規格に適合したものまたは、これと同等品以上の品質を有するものとする。
- (1) 腐れ、病虫害がなく、雑草の種子など、きょう雑物を含まない良好な発芽率をもつものとする。
- (2) 品種、花の色・形態等が、品質管理されたもので、粒径がそろっているものとする。

5. 花卉類の材料については以下の事項に適合したものまたは、これと同等以上の品質を有するものとする。
- (1) 指定の形状を有し、傷・腐れ・病虫害などのないもので、根系が十分に発達した、コンテナ品または同等以上の品質を有するものとする。
 - (2) 茎葉及び根系が充実したもので、着花（つぼみ）のあるものについては、その状態が良好なものとする。
6. 支柱の材料については、以下の事項に適合したものまたは、これと同等以上の品質を有するものとする。
- (1) 丸太支柱材は杉丸太とし、**設計図書**に示す寸法を有し、割れ、腐食、末落ち等のない平滑な直幹材を皮はぎした生材でなければならない。ただし、同等の品質を持つ檜丸太で代用することができる。その防腐処理は**設計図書**によるものとする。
 - ① 杭に使用する丸太は、元口の先端を加工し、見え掛かり切り口及び横木は全面面取り仕上げ品でなければならない。
 - ② 木材防腐処理は、特に指定のない限り木材防腐剤を「JIS K 1570」に適合するものとし、その処理方法は「加圧式防腐処理「JIS A 9002」に適合するものとする。
 - (2) 竹支柱材は、2年生以上で粘り強く、曲がり、腐食、虫食い、変色等のない生育良好な節止め品とする。
 - (3) パイプ支柱材は、**設計図書**によるものとするが、**設計図書**に示されていない場合は、JIS G 3452（配管用炭素鋼鋼管）の規格品に第7編3-1-3-3と総仕上げ工の防錆処理を施したうえ、合成樹脂ペイント塗仕上げするものとする。
 - (4) ワイヤロープ支柱材は、**設計図書**によるものとするが、**設計図書**に示されていない場合は、JIS G 3525（ワイヤーロープ）の規格品を使用するものとする。
 - (5) 杉皮または桧皮は、大節・割れ・腐れなどのないものとする。ただし、天然繊維材を使用する場合は、監督員の**承諾**を得なければならない。
 - (6) シュロ縄は、より合わせが均等で強じんなもので、腐れ・虫食いがなく、変色のない良質品とする。
7. 根巻きの材料については、以下の事項に適合したものまたは、これと同等以上の品質を有するものとする。
- (1) わらは、調整した新鮮なもので、虫食い、変色などのない良質なものとす。
 - (2) こも、空俵、なわなどのわら製品は、新鮮なもので虫食い、変色など

- のない良質なものとする。
- (3) 根巻き材は、天然繊維材を使用する場合は、監督員の**承諾**を得なければならない。
8. 幹巻の材料については、以下の事項に適合したものまたは、これと同等以上の品質を有するものとする。
- (1) わらは第7編2-3-2材料第7項(1)、シュロ縄は2-3-2材料第6項(6)によるものとする。
- (2) 幹巻材は、天然繊維材を使用する場合は、監督員の**承諾**を得なければならない。
9. 植え込みに用いる客土の材料は、樹木の生育に適した土で、その材料は以下の事項に適合したものまたは、これと同等以上の品質を有するものとする。
- (1) 客土は植物の生育に適した土壌で、小石、ごみ、雑草などのきょう雑物を含まないものとする。
- (2) 客土の種類は**設計図書**によるが、その定義は以下による。
- 畑 土：畑において耕作の及んでいる範囲の土壌
- 黒 土：黒色の膨軟な火山灰土壌
- 赤 土：赤色の火山灰土壌
- 真砂土：花こう岩質岩石の風化土
- 山 砂：山地から採集した粒状の岩石
- 腐葉土：広葉樹の落葉を堆積させ腐らせたもの
- (3) 客土の品質管理基準については、試験項目、試験方法は、**設計図書**によるものとする。また、これにより難しい場合は、工事着手前に、**設計図書**に関して監督員と**協議**の上、pH、有害物質についての試験を必要に応じて行うものとする。
10. 肥料の材料については、第7編1-5-2材料の規定による。
11. 薬剤は、病害虫・雑草などの防除及び植物の生理機能の増進または抑制のため、あるいはこれらの展着剤として使用するもので、以下の事項に適合したものとする。
- (1) 薬剤は、農薬取締法（平成26年6月改正、法律第69号）に基づくものでなければならない。
- (2) 薬剤は、それぞれの品質に適した完全な容器に密封されたもので、変質がなく、商標または商品名・種類（成分表）・製造業者名・容量が明示された有効期限内のものとする。
- (3) 薬剤は、管理責任者を定めて保管しなければならない。

12. 土壌改良の材料については、第7編1-5-2材料の規定による。
13. 樹木養生工で使用する材料の種類及び規格については、**設計図書**によるものとし、これにより難しい場合は、**設計図書**に関して監督員の**承諾**を得るものとする。
14. 樹名板工に使用する材料の種類及び規格については、**設計図書**によるものとし、これにより難しい場合は、**設計図書**に関して監督員の**承諾**を得るものとする。
15. 根囲い保護工に使用する材料の種類及び規格については、**設計図書**によるものとし、これにより難しい場合は、**設計図書**に関して監督員の**承諾**を得るものとする。

2-3-3 高木植栽工

1. 請負人は、搬入する樹木については、掘取りから植付けまでの間、乾燥、損傷などに注意して活着不良とならないように処理しなければならない。
2. 樹木の植栽については、以下の各号の規定による。
 - (1) 請負人は、植栽に先立って水分の蒸散を抑制するため、適度に枝葉を切り詰め、または枝透かしをするとともに、根部は、割れ、傷などの部分を切り除き活着を助ける処置をしなければならない。
 - (2) 請負人は、樹木の植付けが迅速に行えるようあらかじめ、その根に応じた余裕のある植穴を掘り、水、客土などを準備して樹木を持込んだ後、直ちに植栽しなければならない。
 - (3) 請負人は、植穴については、がれきなど生育に有害な物を取り除き、穴底をよく耕した後、平坦に敷き均さなければならない。
 - (4) 請負人は、植付けにあたっては、樹木の目標とする生長時の形姿、景観及び付近の風致を考慮し、表裏を確かめたうえで修景的配慮を加えて植え込み、根部に間隙のないよう土を十分に突き入れなければならない。
なお、水ぎめをする必要のない樹種を除いて、根鉢の周囲に土が密着するように、水を注ぎながら植付けなければならない。
 - (5) 請負人は、かん水については、根廻りに良質土を入れた後、泥水が根に接着するよう行わなければならない。
 - (6) 請負人は、埋戻しについては、水が引くのを待って埋戻土を入れ、軽く押さえて、地均ししなければならない。
 - (7) 請負人は、植付けに際して土ぎめをする樹種においては、根廻りに良質土を入れ、根(鉢)に接着するよう突固めなければならない。
 - (8) 請負人は、樹木植付け後、直ちに控木を取り付けることが困難な場合は、仮支柱を立て樹木を保護しなければならない。

- (9) 請負人は、植栽した樹木及び株物には、原則として水鉢を切り、工事中はもとより、担保期間中においても必要に応じてかん水を行なわなければならない。
- (10) 請負人は、樹木の植栽は、設計意図及び付近の風致を考慮して、まず景趣の骨格を造り、それに倣って全体の配植をしなければならない。
- (11) 請負人は、植栽後整姿・剪定を行う場合は、付近の景趣に合うように、修景的配慮を加えて行うとともに、小枝間の清掃その他必要な手入れをしなければならない。
3. 請負人は、土壌改良材などを使用する場合は、客土または埋戻土と十分混ぜ合わせて使用しなければならない。
4. 請負人は、施肥をする場合は、所定の量を植物の根に触れないように施し、覆土しなければならない。
5. 樹木の支柱の設置については、以下の各号の規定による。
- (1) 樹木支柱は、丸太の末口を上にして打ち込み、丸太相互の接合部は長さ10cmの鉄釘を打ち、亜鉛引き鉄線（＃18）を2本寄せにして綾掛け3回、割掛け2回で結束する。樹幹は杉皮等で保護し、シュロ縄を2本寄せにして綾掛け、割掛けとも3回とし、動揺しないように結束しなければならない。
- なお、支柱が所定の深さまで打ち込めない場合は、監督員に**報告し指示**を受けることとする。
- (2) 請負人は、添木を使用する場合は、**設計図書**に定める材料で、樹幹が倒伏することのないよう取り付けなければならない。
- (3) 請負人は、ハッ掛、布掛の場合の支柱の組み方については、立地条件（風向、土質、樹形及びその他）を考慮し、樹木が倒伏・屈折及び振れることのないよう堅固に取り付け、その支柱の基礎は地中に埋め込んで根止に杭を打ち込み、丸太は釘打ちし、唐竹は竹の先端を節止したうえ、釘打ちまたはのこぎり目を入れて鉄線で結束しなければならない。
- (4) 請負人は、ハッ掛の場合は、控えとなる丸太（竹）を幹（主枝）または丸太（竹）と交差する部位の2箇所以上で結束しなければならない。
- なお、修景的に必要な場合は、支柱の先端を切りつめるものとする。
- (5) 請負人は、ワイヤロープを使用して控えとする場合は、樹幹の結束部には所定の幹当を取り付け、指定の本数のロープを効果的な方向と角度にとり、止杭などに結束しなければならない。また、ロープの末端結束部は、ワイヤクリップなどで止め、ロープ交差部も動揺しないように止めておき、ロープの中間にターンバックルを使用するか否かに関わらず、

ロープは緩みのないように張らなければならない。

(6) 請負人は、地下埋設型支柱の施工については、周辺の舗装や施設に支障のないよう施工しなければならない。

6. 請負人は、幹巻きを施す樹木については、地際から樹高の60%内外の範囲について、幹及び主枝の周囲をわらなどで厚薄のないように包み、その上から2本合わせのシュロ縄を10cm内外の間隔に巻き上げなければならない。ただし、幹巻きテープ（天然繊維製）を使用する場合は、シュロ縄で巻き上げる必要はないものとする。

2-3-4 中低木植栽工

中低木植栽工の施工については、第7編2-3-3高木植栽工の規定による。

2-3-5 特殊樹木植栽工

特殊樹木植栽工の施工については、第7編2-3-3高木植栽工の規定による。

2-3-6 地被類植栽工

1. 請負人は、リュウノヒゲ、ササなどの地被類の植付けについては、下地を十分に耕し、ごみ、がれき、雑草など、生育に支障となるものを除去した後、水勾配をつけ、不陸整正を行わなければならない。その後、植付けに適した形に調整したものを植え、容易に抜けないよう軽く押さえて静かにかん水しなければならない。

2. 芝の張付けについては、以下の各号の規定による。

(1) 芝床は、機械の通過等によって不透水層や過剰締め固めが生じないよう造成、工事の切り回し等十分配慮しなければならない。

(2) 張芝に先立ち、芝床は再度20cm程度耕耘したうえ、排水勾配に基づき敷き均さなければならない。この場合、ごみ、がれき、雑草等を丁寧に除去するものとする。

(3) 芝片は、指定の目地をとって交互に並べて張付け、転圧を行わなければならない。

(4) 必要に応じて、張芝1㎡につき芝串20～30で止めなければならない。

(5) 目土は敷き均すのではなく、すり込むように均し、必要以上に厚くしてはならない。特に芝片と芝片の間は入念にすり込まなければならない。

(6) 張芝に使用する芝は、現場搬入後も高く積み重ねたり、長い間現場に放置したり、長時間直射日光にさらしてはならない。

3. 請負人は、芝張付け完了後から引渡しまでの間、目土が掘れないように灌水を行うなど適切な管理を行わなければならない。

4. 請負人は、芝及び地被類の補植については、芝付け箇所は良質土を投入し、不陸整正を行い、芝面が隣接芝生面と同一平面をなすよう、施工しなければならない。

2-3-7 播種工

1. 請負人は、播種工の施工については、地盤の表面をわずかに掻き起こし整地した後に、**設計図書**に示す量を厚薄のないように播き付け、土を薄く敷き均し、柔らかく押し付け、施工後は、発芽を良好にするための適切な養生をしなければならない。
2. 請負人は、**設計図書**に示す播種材料が発芽期間を経過後に発芽しない場合、再播種を行わなければならない。
なお、施工時期及び発芽期間については**設計図書**に関して監督員と協議しなければならない。

2-3-8 花壇植栽工

1. 請負人は、花壇植物の植え付けに先立って**設計図書**に示す深さに耕し、がれきその他生育に支障となるものを取り除いた後、土塊を砕き、整地しなければならない。
2. 請負人は、花壇植物の植え付けについては、開花時に花が均等になるように、**設計図書**の指示による高さにそろえて模様が現れるようにし、容易に根が抜けないように軽く押さえて静かにかん水しなければならない。

2-3-9 樹木養生工

1. 請負人は、防風ネットの施工については、**設計図書**によるものとし、本来の機能を果たすよう強固に固定するよう設置しなければならない。
2. 請負人は、寒冷紗巻きの施工については、**設計図書**によるものとし、本来の機能を果たすよう強固に設置しなければならない。
3. 請負人は、植穴透水層の施工については、**設計図書**によらなければならない。
4. 請負人は、空気管の施工については、**設計図書**によらなければならない。
5. 請負人は、マルチングの施工については、**設計図書**に示す厚みに均一に敷き均さなければならない。

2-3-10 樹名板工

請負人は、樹名板の施工については、**設計図書**によるものとし、はずれることのないよう樹名板支柱及び樹木などに堅固に固定しなければならない。

2-3-11 根囲い保護工

請負人は、根囲い保護の施工については、**設計図書**によらなければならない。

第4節 移植工

2-4-1 一般事項

1. 本節は、移植工として根回し工、高木移植工、根株移植工、中低木移植工、地被類移植工、樹木養生工、樹名板工、根囲い保護工その他これらに類する工種について定める。
2. 請負人は、植付けや掘り取りに機械を使用する場合は、植栽地や苗圃などを締め固めないように注意し、やむを得ず締め固めたときは耕耘などにより原状に戻さなければならない。
3. 請負人は、掘り取り終了後ただちに埋戻し、旧地形に復旧しなければならない。
4. 請負人は、樹木の仮植を行う場合については、**設計図書**によらなければならない。

2-4-2 材料

移植工の材料については、植物材料については、**設計図書**によるものとし、それ以外については、第7編2-3-2材料の規定による。

2-4-3 根回し工

1. 請負人は、根回しの施工については、樹種及び移植予定時期を充分考慮して行うとともに、一部の太根は切断せず、適切な幅で形成層まで環状はく皮を行わなければならない。
2. 請負人は、根回しの施工については、樹種の特性に於じて枝透かし、摘葉等のほか控木の取り付けを行わなければならない。
3. 根回しの際の根鉢径については、表2-5を標準とする。ただし、これにより難しい場合は監督員と**協議**するものとする。
4. 請負人は、根鉢の周りは良質土で埋戻し、十分な灌水を行わなければならない。

表2-5 根鉢径の標準

幹周り (cm)	根元径に対する根鉢径	
	根回し径	掘り取り径
5以上～20未満	5倍	6倍
20以上～60未満	4倍	5倍
60以上～90未満	3倍	4倍

2-4-4 高木移植工

1. 高木移植工の施工については、以下に記載のない事項は、第7編2-3-3高木植栽工の規定による。
2. 請負人は、樹木の移植については、樹木の掘り取りに先立ち、必要に応じて、仮支柱を取り付け、時期及び土質、樹種、樹木の生育の状態などを考慮して、枝葉を適度に切り詰め、または枝透かし、摘葉などを行わなければならない。
3. 請負人は、鉢を付ける必要のない樹種については、鉢よりも大きめに掘り下げた後、表2-5に示す根鉢径の大きさに根を切り取り、掘り取らなければならない。また、傷などを生じないようにしなければならない。
4. 請負人は、鉢を付ける必要のある樹種については、表2-5に示す根鉢径の大きさに垂直に掘り下げ、底部は丸味をつけて掘り取らなければならない。
5. 請負人は、太根のある樹木の場合は、鉢の有無にかかわらず、根をやや長めに切り取り、養生しなければならない。
6. 請負人は、樹木の根巻きを行う前に、あらかじめ根の切り返しを行い、わら縄で根を堅固に巻き付け、土質または根の状態によっては、こもその他の材料で養生した後、巻き付けなければならない。
7. 特殊機械掘取り、特殊機械運搬の機種及び工法等については、**設計図書**によるものとし、これにより難い場合は、**設計図書**に関して監督員と**協議**しなければならない。
8. 請負人は、植穴復旧については危険が及ばないように、掘取り後、穴を速やかに復旧しなければならない。
9. 移植後1年以内に枯死した場合には、監督員の**指示**により、請負人は枯死木その他の残存物の取片づけを行わなければならない。

2-4-5 根株移植工

1. 根株移植工の施工にあたり、以下の事項に記載のないものについては、第7編2-3-3高木植栽工の規定による。
 - (1) 根株移植工は、森づくりの視点で早期に自然的で安定した樹林構成を図るため、成木のみならず森を構成する林床の灌木、草本類をはじめ、表土、土壤微生物、小動物そして埋土種子など多様な生物生態的可能性を根株と共にセットで移植しようとする、自然植生の生態復元の工法であり、請負人は本工法の趣旨を踏まえて施工しなければならない。
 - (2) 請負人は、根株の移植先については、**設計図書**によるものとするが、土壤や水分条件等の立地条件が同等の場所を選定する。ただし、これに

より難しい場合は、**設計図書**に関して監督員と**協議**するものとする。

2. 請負人は、根株の掘り取りについては、表土の乾燥した時期は避けるものとする。また根の損失を最小限にするため、丁寧に掘り取るとともに掘り取り後の太根は、鋭利な刃物で切断しなければならない。
3. 請負人は、根株の根部の細根や根株にまつわる草本類の根茎は取り払うことのないようにする。
4. 請負人は、根株の材料の採取地、樹種及び規格については、**設計図書**によるものとし、これにより難しい場合は、**設計図書**に関して監督員の**承諾**を得なければならない。
5. 請負人は、根株の材料については、安定した活力のある樹林地から、病虫害がなく良好に生育している樹木を採取しなければならない。また搬出路等の条件である勾配、搬出距離等にも配慮し選定しなければならない。
6. 請負人は、根株の規格については、根元径の寸法とし、株立ちのものは、おのおのの根元径の総和の70%の根元径としなければならない。

2-4-6 中低木移植工

中低木移植工の施工については、第7編2-4-4高木移植工の規定による。

2-4-7 地被類移植工

地被類移植工の施工については、**設計図書**によるものとし、**設計図書**に示されていない場合は、第7編2-3-6地被類植栽工の規定による。

2-4-8 樹木養生工

樹木養生工の施工については、第7編2-3-9樹木養生工の規定による。

2-4-9 樹名板工

樹名板工の施工については、第7編2-3-10樹名板工の規定による。

2-4-10 根囲い保護工

根囲い保護工の施工については、第7編2-3-11根囲い保護工の規定による。

第5節 樹木整姿工

2-5-1 一般事項

1. 本節は、樹木整姿工として高中木整姿工、低木整姿工、樹勢回復工、その他これらに類する工種について定める。
2. 請負人は、対象となる植物の特性、樹木整姿の目的及び樹木整姿が対象植物に及ぼす影響の度合いを十分理解したうえで施工しなければならない。

3. 請負人は、発生する剪定枝葉、残材などについては、建設発生木材として処分しなければならない。また、建設発生木材を再利用する場合の処分方法については、**設計図書**によるものとし、これにより難しい場合は、**設計図書**に関して監督員と**協議**のうえ、所定の場所に集積しなければならない。

2-5-2 材料

1. 樹木修復に使用する材料については、以下の事項に適合したものまたはこれと同等以上の品質を有するものとする。
 - (1) 充填材の種類及び材質は、**設計図書**によるものとする。ただし、これにより難しい場合は、**設計図書**に関して監督員と**協議**しなければならない。
 - (2) 防腐剤の種類及び材質は、**設計図書**によるものとする。ただし、これにより難しい場合は、**設計図書**に関して監督員と**協議**しなければならない。

2-5-3 高中木整姿工

1. 高中木整姿工の施工については、以下の各号の規定による。
 - (1) 請負人は、基本剪定の施工については、樹形の骨格づくりを目的とした人力剪定作業をもって、樹種の特性に応じた最も適切な剪定方法により行わなければならない。
 - (2) 請負人は、軽剪定の施工については、樹冠の整正、混み過ぎによる枯損枝の発生防止などを目的とした人力剪定作業をもって、切詰め、枝抜きなどを行わなければならない。
 - (3) 請負人は、機械剪定の施工については、機械を用いた刈り込み作業で、樹種の特性に応じた最も適切な剪定方法によって行わなければならない。
2. 剪定の施工については、主として剪定すべき枝は、以下の各号の規定による。
 - (1) 枯枝
 - (2) 生長のとまった弱小な枝（弱小枝）。
 - (3) 著しく病虫害におかされている枝（病虫害枝）。
 - (4) 通風、採光、架線、人車の通行などの障害となる枝（障害枝）。
 - (5) 折損によって危険をきたす恐れのある枝（危険枝）。
 - (6) 樹冠や樹形の形成上、及び樹木の生育上不必要な枝（冗枝、ヤゴ、胴ブキ、徒長枝、カラミ枝、フトコロ枝、立枝など）。
3. 剪定の方法については、以下の各号の規定による。
 - (1) 請負人は、公園樹木の剪定については、特に修景上、規格形にする必要のある場合を除き、自然樹形仕立てとしなければならない。また街路樹は適切な街路景観の形成に適した仕立てを基本とする。

- (2) 請負人は、樹木の上方や南側の樹勢が盛んな部分は強く、下方や北側の樹勢が弱い部分は弱く剪定しなければならない。
- (3) 請負人は、太枝の剪定は切断箇所の表皮がはがれないよう、切断予定箇所の数10cm上よりあらかじめ切除し、枝先の質量を軽くしたうえ、切返しを行い切除する。また、太枝の切断面には必要に応じて、防腐処理を施すものとする。
- (4) 請負人は、樹枝については、外芽のすぐ上で切除しなければならない。ただし、ヤナギ等のしだれ物については内芽で切るものとする。
- (5) 請負人は、樹冠外に飛び出した枝切り取りや、樹勢回復するためなどに行う切り返し剪定については、樹木全体の形姿に配慮し、適正な分岐点より長い方の枝を付け根より切り取らなければならない。
- (6) 請負人は、枝が混み過ぎた部分の中すかしや樹冠の形姿構成のために行う枝抜き剪定については、不必要な枝（冗枝）などをその枝の付け根から切り取らなければならない。
- (7) 請負人は、花木類の手入れについては、花芽の分化時期を考慮し、手入れの時期及び着生位置に注意しなければならない。

2-5-4 低木整姿工

1. 請負人は、低木整姿工の施工については、以下に規定のない事項は、第7編2-5-3 高中木整姿工の規定による。
2. 請負人は、枝の密生した箇所は中すかしを行い、目標とする樹冠を想定して樹冠周縁の小枝を輪郭線を作りながら刈込まなければならない。
3. 請負人は、裾枝の重要なものは、上枝を強く、下枝を弱く刈込まなければならない。また、萌芽力の弱い針葉樹については弱く刈り込んで、萌芽力を損なわないよう、樹種の特性に依り、充分注意しながら芽つみなどを行わなければならない。
4. 請負人は、大刈込みは、各樹種の生育状態に依り、目標とする刈高に揃うよう、刈込まなければならない。また、植込み内に入って作業する場合は、踏込み部分の枝条を損傷しないように注意し、作業終了後は枝条が元に戻るような処置を行わなければならない。

2-5-5 樹勢回復工

1. 請負人は、樹勢回復の施工については**設計図書**によるものとするが、特に施与時期、施与方法などについては**設計図書**に関して監督員の**承諾**を得なければならない。
2. 樹木修復の施工については、**設計図書**によるものとし、これにより難しい場合は、以下の各号の規定による。

- (1) 請負人は、樹木修復については、修復の時期、種類及び方法などについては**設計図書**に関して監督員の**承諾**を得なければならない。
- (2) 請負人は、樹木の樹皮部及び木部の枯死、腐朽、病患、傷の部分はすべて削って除かなければならない。また、害虫などが侵入してきている部分は、幼虫の駆除を完全に行わなければならない。
- (3) 請負人は、樹木の腐朽部などを除去した場合は、「腐朽菌」や「害虫」を駆除するために殺菌剤や燻蒸剤を塗布または燻蒸して消毒しなければならない。
- (4) 請負人は、除去した腐朽部には、充填後に変化して障害を出さない材料で、傷口と充填材の間から雨水等が浸透しないよう充填し、樹木と傷口の形状に合わせて成形しなければならない。
- (5) 請負人は、腐朽部が大きい場合は、回復された表面に崩壊、剥離が生じないように補強材で補強しなければならない。
- (6) 請負人は、患部の治療を終えるとき、充填剤の仕上げ面は周囲の「形成層」より内部に仕上げて、術後「形成層」の発育を阻害しないようにしなければならない。
- (7) 請負人は、施工後の樹木の傷が安定するまで、樹木に「控え木」や「ロープ」などで補強対策を行わなければならない。

第3章 施設整備

第1節 適用

1. 本章は、公園緑地工事における給水設備工、雨水排水設備工、污水排水設備工、電気設備工、園路広場整備工、修景施設整備工、遊戯施設整備工、サービス施設整備工、管理施設整備工、建築施設組立設置工、施設仕上げ工、仮設工その他これらに類する工種について適用する。
2. 仮設工は、第3編第2章第10節仮設工の規定による。
3. 本章に特に定めのない事項については、第1編共通編、第2編材料編、第3編土木工事共通編の規定による。

第2節 適用すべき諸基準

請負人は、**設計図書**において特に定めのない事項については、以下の基準類によらなければならない。

なお、基準類と**設計図書**に相違がある場合または、疑義がある場合及び以下の基準類に改定があった場合には、監督員と**協議**しなければならない。

日本公園緑地協会	都市公園技術標準解説書	(令和元年度版)
日本下水道協会	下水道施設設計指針と解説 2009版	(平成21年)
日本電気協会	内線規程	(平成28年10月)
日本道路協会	道路土工要綱	(平成30年7月)
日本道路協会	道路土工－盛土工指針	(平成22年4月)
全日本建設技術協会	土木構造物標準設計 第2巻	(平成12年9月)
日本道路協会	舗装の構造に関する技術基準・同解説	(平成13年9月)
日本道路協会	舗装設計施工指針	(平成18年2月)
日本道路協会	アスファルト舗装工事共通仕様書同解説	(平成4年12月)
インターロッキング ブロック舗装技術協会	インターロッキングブロック舗装設計施工要領	(平成29年3月)
日本道路協会	舗装施工便覧	(平成18年2月)
日本道路協会	視覚障害者用誘導ブロック設置指針同解説	(昭和60年9月)
日本道路協会	舗装調査・試験法便覧	(平成31年3月)
日本道路協会	排水性舗装技術指針(案)	(平成8年11月)
日本道路協会	道路照明施設設置基準・同解説	(平成19年10月)
日本道路協会	視線誘導標設置基準・同解説	(昭和59年10月)

日本道路協会	視覚障害者誘導用ブロック設置指針・同解説	(昭和60年9月)
日本道路協会	道路反射鏡設置指針	(昭和55年12月)
日本道路協会	防護柵の設置基準・同解説	(平成28年12月)
日本道路協会	道路標識設置基準・同解説	(昭和62年1月)
日本道路協会	舗装再生便覧	(平成22年12月)
日本道路協会	駐車場設計・施工指針・同解説	(平成4年11月)
国土交通省	土木工事安全施工技術指針	(平成29年3月)
日本道路協会	立体横断施設技術基準・同解説	(昭和54年1月)
日本道路協会	アスファルト混合所便覧 (平成8年度版)	(平成8年10月)
国土交通省	都市公園における遊具の安全確保に関する指針 (改訂第2版)	(平成26年6月)
日本公園施設業協会	遊具の安全に関する規準 (JPFA-S:2008)	(平成26年6月)
国土交通省	都市公園の移動等円滑化整備ガイドライン	(平成24年3月)
日本公園緑地協会	みんなのための公園づくり 改訂版	(平成29年3月)
国土交通省	公共建築工事標準仕様書 (建築工事編)	(平成28年版)
国土交通省	公共建築工事標準仕様書 (電気設備工事編)	(平成28年版)
国土交通省	公共建築工事標準仕様書 (機械設備工事編)	(平成28年版)
国土交通省	電気通信設備工事共通仕様書 (電気設備工事編)	(平成27年3月)

第3節 給水設備工

3-3-1 一般事項

1. 本節は、給水設備工として水栓類取付工、貯水施設工、循環設備工、散水施設工、作業土工 (床掘り・埋戻し)、給水管路工その他これらに類する工種について定める。
2. 給水設備工の施工については、**設計図書**において特に定めのない事項については**公共建築工事標準仕様書 (機械設備工事編) 第2編第2章配管工事**及び**第5編第2章第2節給排水衛生機器**の規定による。

3-3-2 材料

1. 給水設備工の材料は、以下の規格に適合したものまたは、これと同等以上の品質を有するものとする。
 - JIS A 5314 (ダクタイル鋳鉄管モルタルライニング)
 - JIS B 2011 (青銅弁)
 - JIS B 2051 (可鍛鋳鉄弁及びダクタイル鋳鉄弁)

JIS B 2061	(給水栓)
JIS B 2062	(水道用仕切弁)
JIS B 2220	(鋼製溶接式フランジ)
JIS B 2301	(ねじ込み式可鍛鉄製管継手)
JIS B 2302	(ねじ込み式鋼管製管継手)
JIS B 2311	(一般配管用鋼製突合せ溶接式管継手)
JIS B 2312	(配管用鋼製突合せ溶接式管継手)
JIS B 2313	(配管用鋼板製突合せ溶接式管継手)
JIS B 2316	(配管用鋼製差込み溶接式管継手)
JIS B 2352	(ベローズ形伸縮管継手)
JIS B 8302	(ポンプ吐出し量測定方法)
JIS B 8313	(小形うず巻ポンプ)
JIS B 8319	(小形多段遠心ポンプ)
JIS B 8322	(両吸込うず巻ポンプ)
JIS B 8323	(水封式真空ポンプ)
JIS B 8331	(多翼送風機)
JIS B 8372	(空気圧用減圧弁)
JIS G 3442	(水道用亜鉛めっき鋼管)
JIS G 3443	(水輸送用塗覆装鋼管)
JIS G 3448	(一般配管用ステンレス鋼管)
JIS G 3452	(配管用炭素鋼鋼管)
JIS G 5526	(ダクタイル鑄鉄管)
JIS G 5527	(ダクタイル鑄鉄異形管)
JIS K 1450	(水道用硫酸アルミニウム)
JIS K 6353	(水道用ゴム)
JIS K 6742	(水道用硬質ポリ塩化ビニル管)
JIS K 6743	(水道用硬質ポリ塩化ビニル管継手)
JIS K 6762	(水道用ポリエチレン管)

2. 給水設備工の材料は、JWWA（日本水道協会）の規格に適合したものまたは、これと同等以上の品質を有するものとする。

JWWA B 108	(水道用止水栓)
JWWA B 120	(ソフトシール仕切弁)
JWWA G 112	(水道用ダクタイル鑄鉄管内面エポキシ樹脂粉体塗装)
JWWA G 113	(水道用ダクタイル鑄鉄管)
JWWA G 114	(水道用ダクタイル鑄鉄異形管)

JWWA	G	115	(水道用ステンレス鋼鋼管)
JWWA	G	116	(水道用ステンレス鋼管継手)
JWWA	K	129	(水道用ゴム輪形耐衝撃性硬質塩化ビニル管)
JWWA	K	130	(水道用ゴム輪形耐衝撃性硬質塩化ビニル管継手)
JWWA	K	131	(水道用硬質塩化ビニル管のダクタイトル鋳鉄異形管)
JWWA	K	132	(水道用ポリエチレン粉体ライニング鋼管)
JWWA	K	140	(水道用耐熱性硬質塩化ビニルライニング鋼管)

3. 量水器は、計量法（平成4年 法律51号）に定める検定合格品とし、給水装置に該当する場合は、水道事業者の**承諾**する材料を用いるものとする。
4. 請負人は、給水設備の施工に使用する材料については、施工前に品質証明書を作成し、監督員の**承諾**を得なければならない。
5. 請負人は、循環設備工に使用する各種材料、機器器具について、施工前に施工図を作成し、監督員の**承諾**を得なければならない。

3-3-3 水栓類取付工

1. 請負人は、メーターボックスの施工については、雨水の侵入や動線上でのつまずきなどに考慮して施工しなければならない。
2. 止水栓の施工については、以下の各号の規定による。
 - (1) 請負人は、止水栓ボックスの中心に垂直に取り付けなければならない。
 - (2) 請負人は、地盤の悪い箇所においては、沈下などのないよう十分に基礎を締め固めておかなければならない。
 - (3) 請負人は、止水栓の取付については、必ず開閉を行い、支障のないことを確かめてから閉止しておかなければならない。
3. 止水栓ボックスの施工については、以下の各号の規定による。
 - (1) 請負人は、止水栓ボックスの蓋が地面と同一の高さになるよう施工しなければならない。
 - (2) 請負人は、止水栓ボックスの設置については、スピンドルなどが折れないよう十分に注意し、堅固に取り付けなければならない。

3-3-4 貯水施設工

1. 飲料水を貯留する貯水施設の場合は、建築基準法第36条、建築基準法施行令第129条の2の5ならびに同条に基づく告示の定める規定によるものとする。
2. 貯水施設は、地震力及び地震力によって生ずるスロッシングによって損傷を起こさない強度を有するものとする。

なお、設計水平震度は**設計図書**によるものとし、設計鉛直震度は設計水平震度の1/2の値とするものとする。

3. 貯水施設にマンホールを使用する場合は、第7編3-4-9マンホール工の規定による。
4. 請負人は、貯水施設にプレキャストボックスを使用する場合は、第3編2-3-28プレキャストカルバート工の規定による。
5. 床掘り、埋戻しを行う場合は、第3編2-3-3作業土工（床掘り・埋戻し）の規定による。
6. 請負人は、基礎の施工については、床掘り完了後、割ぐり石基礎には割ぐり石に切込砂利及び碎石などの間隙充填材を加え、締固めながら仕上げなければならない。
7. 請負人は、基礎材の敷均し及び締固めについては、支持力が均等となり、かつ不陸が生じないように施工しなければならない。
8. 均しコンクリート及びコンクリートの施工については第1編第3章無筋・鉄筋コンクリートの規定による。
9. 請負人は、貯水施設の水密性の保持を勘案し、コンクリートの打設後は特に十分な養生を行わなければならない。
10. 請負人は、貯水施設の設置にあたり、**設計図書**に示す位置、高さに設置し、水平、鉛直になるように施工しなければならない。
11. 請負人は、防水モルタルの施工については、**設計図書**によるものとし、貯留施設に外部から雨水などが侵入しないよう施工しなければならない。
12. 請負人は、貯水施設の埋戻しについては、流入管管底と流出管管底の深さを確かめ、正しく接続されていることを**確認**した後、埋戻しを行わなければならない。また、埋戻しについては、貯水施設がコンクリート構造物以外の場合は、貯水施設内に半分程度注水した後土で行い、客土30cmの層状に周辺を均等に突固め、水締めを行わなければならない。
なお、貯水施設がコンクリート構造物の場合は、水締めの必要はないものとする。
13. 請負人は、通気孔の設置については、通気孔には耐食性のある防虫網を取り付けなければならない。
14. 請負人は、アンカーボルトの施工については、アンカーボルトが、コンクリートの打ち込みにより移動しないよう設置しなければならない。
15. 請負人は、貯水施設の養生後、貯留水が清水になるまで洗浄しなければならない。
16. 請負人は、貯水施設の施工完了後、清掃を行い、満水状態にして24時間放置し、漏水の有無を**確認**しなければならない。また、工事完了後は、貯水施設を満水状態にしておかななければならない。

3-3-5 循環設備工

1. 請負人は、循環設備工の施工については、**設計図書**によらなければならない。

なお、特に定めのない事項については、機械設備工事共通仕様書及び電気設備工事共通仕様書の規定による。
2. 請負人は、機械室の施工については、**設計図書**によるものとし、基礎の施工については、基礎材を均等に敷均し、タンパなどで十分突き固めなければならない。
3. 貯水槽の施工については、以下の各号の規定による。
 - (1) 請負人は、貯水槽の水密性の保持を勘案し、コンクリートの打設後は特に十分な養生を行わなければならない。
 - (2) 請負人は、貯水槽の施工完了後、清掃を行い、満水状態にして24時間放置し、漏水の有無を**確認**しなければならない。また、工事完了後は、貯水槽を満水状態にしておかななければならない。
4. 噴水装置、循環装置、滅菌装置の施工については、以下の各号の規定による。
 - (1) 請負人は、施工図を作成し、監督員の**承諾**を得なければならない。
 - (2) 請負人は、制作する機器類、実管スリーブ、オーバーフロー金物、ポンプピットストレーナーなどは、施工図を作成し、監督員の**承諾**を得なければならない。
 - (3) 請負人は、施工完了後、各機器を単独手動運転し、制御装置も動作させ異常の有無を試験し、次いで各機器の自動または連動運転を行い、異常の有無を試験しなければならない。
 - (4) 請負人は、噴水装置、循環設備、滅菌装置の各部を満水にし、各機器の能力等を使用に適合するように調整した後、総合的な運転を行い全体及び各部の状態について異常の有無を試験しなければならない。
 - (5) 請負人は、循環設備、滅菌装置が定常の使用状態に入った後、速やかに流入水、処理水の水質分析、騒音測定などの必要な試験を実施し、試験成績表を監督員に**提出**しなければならない。
5. ポンプの設置については、以下の各号の規定による。
 - (1) 請負人は、ポンプの設置については、水準器などにより十分に芯出し調整を行わなければならない。また、動力ケーブル、制御ケーブルなどはポンプの吊り上げ、分解時に必要な長さを確保しなければならない。
 - (2) 請負人は、水中モートルポンプのケーブル接続については、ポンプピット内で行わなければならない。

6. 請負人は、機器搬入時に既設構造物を損傷することのないよう十分注意しなければならない。
7. 請負人は、バルブの設置については、**設計図書**に示す位置、高さに設置し、水平、鉛直となるように施工しなければならない。
8. 請負人は、バルブボックスの施工については、**設計図書**に示す位置、高さに設置しなければならない。
9. 請負人は、配管の施工に先立ち、ほかの設備管類及び機器との関連事項を詳細に検討し、勾配を考慮して正確に位置を決定しなければならない。
10. 配管材の接合については、以下の各号の規定による。
 - (1) 請負人は、管の接合に先だって、その内部を点検し、切りくず、ごみなどを十分除去してから接合しなければならない。
 - (2) 請負人は、配管材の接合については、すべてその断面が変形しないよう管軸心に対して直角に切断し、その切口は平滑に仕上げなければならない。
 - (3) 請負人は、ねじ切りについては、自動切り上げ装置付ねじ切り機を使用し、ねじゲージを使用してねじ長さを調整しなければならない。
 - (4) 請負人は、接合用ねじにJIS B 0203（管用テーパネジ）を使用し、接合にねじ接合材を使用しなければならない。
 - (5) 請負人は、ねじ山、管内部及び端部に付着している切削油、水分、ほこりなどを十分に除去した後、雄ねじ部のみにねじ接合材を塗布し、ねじ込まなければならない。
 - (6) 請負人は、フランジの接合については、適正材質、厚さのガスケットを使用し、ボルト、ナットを均等に片寄りなく締め付けなければならない。
11. 請負人は、躯体導入部の配管で、不等沈下のおそれがある場合、排水・通気管を除き、フレキシブルジョイントを使用して施工しなければならない。
12. 請負人は、鋼管、鋳鉄管及び鉛管に対するコーキング修理を行ってはならない。
13. 請負人は、躯体貫通にあたり、配管材は実管スリーブとし、水際躯体貫通部止水板付またはリンクシールを使用しなければならない。
14. 請負人は、制御盤の施工については、**設計図書**によるものとし、盤内の器具及び材料は、監督員の**承諾**を得たものとしなければならない。
15. 請負人は、循環設備工の接地工事については、D種接地工事を施さなければならない。

3-3-6 散水施設工

1. スプリンクラーの施工については、以下の各号の規定による。
 - (1) 請負人は、スプリンクラーボックスの中心に垂直に取り付けなければならない。
 - (2) 請負人は、スプリンクラーボックスの蓋が地面と同一の高さになるようにしなければならない。
2. 請負人は、ドリップパイプの施工については、折れ曲がりには注意して布設しなければならない。
3. 請負人は、スプリンクラーの施工については、粘土類などの付近の土が混入しないようにしなければならない。
4. 請負人は、散水栓の施工については、散水栓ボックスの中心に取り付けなければならない。
5. 請負人は、散水栓ボックスの施工については、散水栓ボックス内に水が滞留しないようにしなければならない。

3-3-7 作業土工（床掘り・埋戻し）

作業土工の施工については、第3編2-3-3作業土工（床掘り・埋戻し）の規定による。

3-3-8 給水管路工

1. 請負人は、給水管の施工については、以下の事項により施工するものとする。

なお、これに示されていない場合は、監督員と**協議**のうえ施工しなければならない。

 - (1) 請負人は、各種管類の曲部には曲部用継手を用いなければならない。

なお、布設路線に障害物がある場合は、曲管などを使用することとし、直管をずらすことによって障害物をかわしてはならない。
 - (2) 請負人は、下水道管、ガス管、ケーブル管などの地下埋設物との交差や構造物などを横断する箇所は、必要に応じてさや管やコンクリートで防護しなくてはならない。
 - (3) 請負人は、電話、電力、照明設備ケーブルと平行または交差する場合は、30cm以上の間隔をおき、布テープにより防護しなくてはならない。
 - (4) 請負人は、給水管が電食または酸・アルカリなどによって腐食するおそれのある場所での布設については、耐食性の給水管を使用するか、防食テープを巻くなど、適切な措置を行わなければならない。
 - (5) 請負人は、給水管の曲管部または管末部で、接合箇所が離脱するおそれがある場合は、離脱防止継手を用いるか、コンクリートで保護するな

どの措置を行わなければならない。

(6) 請負人は、不等沈下などが生じるおそれのある箇所には、有効な伸縮継手を用いなければならない。

(7) 請負人は、漏水のないように施工しなければならない。

(8) 請負人は、布設する給水管の周囲を良質の土砂または砂で埋戻し、十分転圧しなければならない。

なお、給水管、給水設備、ボックス類に損傷、沈下、移動などを与えないように注意しなければならない。

2. 請負人は、給水管の布設については、境界杭、道路標識、ベンチマーク、その他水が汚染されるおそれのある箇所に近接して布設しないようにしなければならない。

3. 請負人は、ポリエチレン管の布設については、温度差による膨張、収縮を考慮して蛇行配管としなければならない。また、コイル巻きによるねじれ、わん曲、くせなどがあるため器具の傾斜が生じやすいので、器具前後の管は、徐々に浅くねじれを解いて布設しなければならない。

4. 鋳鉄管類の布設については、以下の各号の規定による。

(1) 請負人は、勾配のある場所に施工する場合は、受口を上り勾配に向けて布設しなければならない。

なお、将来の維持管理に備えて、管及び異形管の表示記号は上部にして布設しなければならない。

(2) 請負人は、工事の施工上やむを得ない場合のほか切断または変形した材料を使用してはならない。また、異形管の切断、変形は行ってはならない。

5. 硬質塩化ビニル管の布設については、以下の各号の規定による。

(1) 請負人は、曲げ配管が必要な場合は、エルボまたはベンドを用いて配管しなければならない。

(2) 請負人は、ガソリン、クレオソート、塗料などの有機溶剤を含むものに、浸食されるおそれのある場所へ使用してはならない。

6. 給水管の接合については、以下の各号の規定による。

(1) 請負人は、管の接合前に内部を点検し、異物のないことを確かめ、切りくず、ごみなどを除去してから接合しなければならない。

(2) 請負人は、管の断面が変形しないように、管軸線に対して直角に切断し、その切り口を平滑に仕上げなければならない。

(3) 請負人は、配管の施工を一時休止する場合などは、管内に異物が入らないように養生しなければならない。

- (4) 請負人は、管種の異なった給水管の接合については、適合する各種ユニオン、接続管を用いて接合しなければならない。
7. 請負人は、鉛管及び銅管給水管の接合については、ろう接剤を用いて接合しなければならない。
8. 請負人は、ビニルライニング鋼管の接合については、樹脂コーティング管端防食管継手を用いて接合しなければならない。
9. 請負人は、硬質塩化ビニル管類の接合については、硬質塩化ビニル管用接着剤を用いて接合しなければならない。
10. 請負人は、ダクタイル鋳鉄管の接合については、メカニカル継手、タイトン継手、またはフランジ継手を用いて接合しなければならない。
11. 請負人は給水管埋設時に埋設表示テープ及び埋設標を敷設しなければならない。

第4節 雨水排水設備工

3-4-1 一般事項

1. 本節は、雨水排水設備工として側溝工、集水枡工、調整池工、貯留施設工、作業土工（床掘り・埋戻し）、管渠工、マンホール工、地下排水工その他これらに類する工種について定める。
2. 請負人は、側溝工、集水枡工、作業土工（床掘り・埋戻し）、管渠工、マンホール工、地下排水工の施工については、「道路土工要綱2-7排水施設の施工」の規定によらなければならない。

3-4-2 材料

1. 雨水排水設備工に使用する材料は、以下の規格に適合したものまたは、これと同等以上の品質を有するものとする。

JIS A 5361 (プレキャストコンクリート製品－種類、製品の呼び方及び表示の通則)

JIS A 5364 (プレキャストコンクリート製品－材料及び製造方法の通則)

JIS A 5371 (プレキャスト無筋コンクリート製品)

JIS A 5372 (プレキャスト鉄筋コンクリート製品)

JIS A 5373 (プレキャストプレストレストコンクリート製品)

JIS A 5506 (下水道用マンホール蓋)

JIS G 3471 (コルゲートパイプ)

JIS K 6739 (排水用硬質ポリ塩化ビニル管継手)

JIS K 6741 (硬質ポリ塩化ビニル管)

JIS R 1201 (陶管)

2. 管類及びフィルター材の種類、規格については、**設計図書**によるものとする。
3. 請負人は、雨水排水設備工の施工に使用する材料については、施工前に品質証明書を作成し、監督員の**承諾**を得なければならない。

3-4-3 側溝工

1. 請負人は、側溝工の施工については、**設計図書**によるものとし、現地状況により、**設計図書**に示された水路勾配により難しい場合は、監督員と**協議**するものとし、下流側または低い側から設置するとともに、底面は滑らかで一律な勾配になるように施工しなければならない。
2. 請負人は、プレキャストU型側溝、L型側溝、プレキャスト皿型側溝、現場打L型側溝、コルゲートフリューム、自由勾配側溝、特殊円形側溝の施工については、基礎は不等沈下を起こさないように、また不陸を生じないように施工しなければならない。
3. 請負人は、プレキャストU型側溝、L型側溝、プレキャスト皿型側溝、コルゲートフリューム、自由勾配側溝、特殊円形側溝、管（函）渠型側溝の継目部の施工については、付着、水密性を保ち段差が生じないように注意して施工しなければならない。
4. 請負人は、現場打L型側溝の施工については、側溝の表面の締め固めたコンクリートが半乾きの状態の時にコテを使用し、かつ、突端部は面ゴテを使用して仕上げなければならない。
5. コルゲートフリュームの施工については、以下の各号の規定による。
 - (1) 請負人は、コルゲートフリュームの布設にあたって、砂質土または軟弱地盤が出現した場合には、施工する前に**設計図書**に関して監督員と**協議**しなければならない。
 - (2) 請負人は、コルゲートフリュームの組立にあたっては、上流側または高い側のセクションを下流側または低い側のセクションの内側に重ね合うようにし、重ね合わせ部分の接合は、フリューム断面の両側で行うものとし、底部及び頂部で行ってはならない。

また、埋戻し後もボルトの緊結状態を点検し、ゆるんでいるものがあれば締直しを行わなければならない。
 - (3) 請負人は、コルゲートフリュームの布設にあたり、あげこしを行う必要が生じた場合には、布設に先立ち、施工方法について監督員と**協議**しなければならない。
6. 請負人は、自由勾配側溝の底版コンクリート打設については、**設計図書**に示すコンクリート厚さとし、これにより難しい場合は、**設計図書**に関して

監督員の**承諾**を得なければならない。

7. 請負人は、側溝蓋の設置については、側溝本体及び路面と段差が生じないように平坦に施工しなければならない。
8. 請負人は、現場打水路及び柵渠の施工については、**設計図書**によるものとし、現地の状況により、これにより難しい場合は、**設計図書**に関して監督員と**協議**しなければならない。
9. 請負人は、柵渠の施工については、杭、板、笠石及び梁にすき間が生じないように注意して施工しなければならない。
10. 管（函）渠型側溝の施工については、第3編2-3-28プレキャストカルバート工の規定による。

3-4-4 集水柵工

1. 集水柵及び浸透柵の施工については、以下の各号の規定による。
 - (1) 請負人は、基礎について支持力が均等となるように、かつ不陸を生じないようにしなければならない。
 - (2) 請負人は、側溝工及び管渠工との接続部は漏水が生じないように施工しなければならない。
 - (3) 請負人は、路面との高さの調整が必要な場合は、監督員の**承諾**を得なければならない。
2. 請負人は、集水柵及び浸透柵の据付けについては、部材に損傷や衝撃を与えないようにしなければならない。また、ワイヤーなどで損傷するおそれのある部分を保護しなければならない。
3. 請負人は、蓋の設置については、本体及び路面と段差が生じないように平坦に施工しなければならない。
4. 請負人は、柵に接合する取付管の管口仕上げについては、上部塊類を設置する前に接着剤が管の内面に突出していないか**確認**した後、塊類を設置しなければならない。

3-4-5 調整池工

1. 周囲小堤の法面整形作業については、第7編1-4-7法面整形工の規定による。
2. 周囲小堤の法面作業については、第7編1-6-4法枠工の規定による。
3. 周囲小堤に擁壁を使用する場合は、第7編1-8-4現場打擁壁工、1-8-5プレキャスト擁壁工、1-8-6小型擁壁工の規定による。
4. 周囲小堤に石積を使用する場合は、第7編1-8-10石積工の規定による。
5. 請負人は、余水吐及び放流施設の施工については、余水吐及び放流施設

の高さ及び水抜き孔と周囲小堤との通水性、並びに排水管との接合に支障のないよう、**設計図書**に示す位置、高さに施工し、水平、鉛直性を確保して据付けなければならない。

3-4-6 貯留施設工

1. 貯留施設の施工については、第7編3-3-4貯水施設工、3-4-5調整池工の規定による。
2. 請負人は、貯留施設の施工に用いる有孔管を設置した後のフィルター材は、**設計図書**による材料を用いて施工するものとし、目詰まり、有孔管の穴が詰まらないよう埋戻ししなければならない。
3. 請負人は、貯留施設の施工については、基礎を突き固めた後、管類、フィルター材を設置しなければならない。
4. 請負人は、貯留施設のフィルター材の施工については、付近の土が混入しないようにしなければならない。

3-4-7 作業土工（床掘り・埋戻し）

作業土工の施工については、第3編2-3-3作業土工（床掘り・埋戻し）の規定による。

3-4-8 管渠工

1. 請負人は、管渠工の施工については、管渠の種類と埋設形式（突出型、溝型）の関係を損なうことのないようにするとともに、基礎は支持力が均等となるように、かつ不陸が生じないようにしなければならない。
2. 請負人は、ソケット付の管の布設については、上流側または高い側にソケットを向けなければならない。
3. 請負人は、管渠工の施工については、基礎の上に通りよく管を据付けるとともに、管の下面及びカラーの周囲にコンクリートまたは、固練りモルタルを充填し、空隙が生じないように施工しなければならない。
4. 請負人は、管の一部を切断する必要がある場合は、切断によって使用部分に損傷が生じないように施工しなければならない。
5. コルゲートパイプの布設については、以下の各号の規定による。
 - (1) コルゲートパイプの基床は、**設計図書**による。
 - (2) 請負人は、コルゲートパイプの組立については、上流側または高い側のセクションを下流側または低い側のセクションの内側に重ね合うように重ね合わせ部分の接合は、パイプ断面の頂側で行うものとし、底部及び頂部で行ってはならない。
 - (3) 請負人は、コルゲートパイプの予期しない沈下のおそれがある場合、あげこしを行う必要が生じた場合には、布設に先立ち、施工方法について

監督員と**協議**しなければならない。

6. 請負人は、管渠工の施工については、**設計図書**によるものとし、現地の状況により**設計図書**に示された水路勾配により難しい場合は、監督員と**協議**するものとし、下流側または低い側から設置するとともに、底面は滑らかで一様な勾配になるように施工しなければならない。
7. 請負人は、管渠にプレキャストボックスを使用する場合は、第3編2-3-28プレキャストカルバート工の規定による。
8. 請負人は、継目地の施工については、付着、水密性を保つように施工しなければならない。

3-4-9 マンホール工

1. マンホールの施工については、以下の各号の規定による。
 - (1) 請負人は、基礎について支持力が均等となるように、かつ不陸が生じないようにしなければならない。
 - (2) 請負人は、側溝工及び管渠工との接続部は、漏水が生じないように施工しなければならない。
 - (3) 請負人は、路面との高さ調整が必要な場合は、**設計図書**に関して監督員の**承諾**を得なければならない。
 - (4) 請負人は、据付前に、接合面の泥、油などの接合に害するものは取り除いておかななければならない。
 - (5) 請負人は、接合モルタルを接合接触部分全面に敷均し、堅固に接合を行い、漏水、ズレなどのないように設置しなければならない。
また、高さ調節のための敷板などを入れたまま接合してはならない。
 - (6) 請負人は、底版の設置については水平に据付けなければならない。また、躯体ブロックと直壁及び斜壁の設置については、連結金具などを用いてくい違いなどの横ずれが生じないようにしなければならない。
 - (7) 請負人は、設置完了後、部材の連結状況を**確認**した後、目地部分をモルタルで入念に仕上げなければならない。
2. 請負人は、蓋の設置については、本体及び路面と段差が生じないよう平坦に施工しなければならない。
3. 請負人は、マンホールに接合する取付管の管口仕上げについては、上部塊類を設置する前に接着剤が管の内面に突出していないか**確認**した後、塊類を設置しなければならない。

3-4-10 地下排水工

1. 請負人は、地下排水の施工については、**設計図書**で示された位置に施工しなければならない。

なお、新たに地下水脈を発見した場合は、監督員に**報告**し、その対策について監督員の**指示**によらなければならない。

2. 請負人は、排水管を設置した後のフィルター材については、**設計図書**による材料を用いて施工するものとし、目づまり、有孔管の穴が詰まらないよう埋戻ししなければならない。
3. 請負人は、有孔ヒューム管、有孔塩化ビニル管、透水コンクリート管、化学繊維系管の施工については、基礎を突き固めた後、管類、フィルター材を設置しなければならない。
4. 請負人は、フィルター材の施工については、付近の土が混入しないようにしなければならない。

第5節 汚水排水設備工

3-5-1 一般事項

1. 本節は、汚水排水設備工として作業土工（床掘り・埋戻し）、管渠工、汚水柵・マンホール工、その他これらに類する工種について定める。

3-5-2 材料

1. 汚水排水設備工に使用する材料は以下の規格に適合したものまたは、これと同等以上の品質を有するものとする。

JIS A 5361（プレキャストコンクリート製品－種類、製品の呼び方及び表示の通則）

JIS A 5364（プレキャストコンクリート製品－材料及び製造方法の通則）

JIS A 5365（プレキャストコンクリート製品－検査方法通則）

JIS A 5506（下水道用マンホール蓋）

JIS G 3471（コルゲートパイプ）

JIS K 6739（排水用硬質ポリ塩化ビニル管継手）

JIS K 6743（水道用硬質ポリ塩化ビニル管継手）

JIS K 6777（耐熱性硬質ポリ塩化ビニル管継手）

JIS K 6741（硬質ポリ塩化ビニル管）

JIS K 6776（耐熱性硬質ポリ塩化ビニル管）

JIS R 1201（陶管）

JIS G 3459（配管用ステンレス鋼鋼管）

JIS G 3448（一般配管用ステンレス鋼鋼管）

JIS G 3452（配管用炭素鋼鋼管）

JIS B 2312（配管用鋼製突合せ溶接式管継手）

JIS B 2313 (配管用鋼板製突合せ溶接式管継手)

JIS B 2301 (ねじ込み式可鍛鉄製管継手)

JIS B 2302 (ねじ込み式鋼管製管継手)

JIS B 2011 (青銅弁)

JIS B 2031 (ねずみ鉄弁)

2. 請負人は、汚水排水設備工の施工に使用する材料については、施工前に品質証明書を作成し、監督員の**承諾**を得なければならない。

3-5-3 作業土工 (床掘り・埋戻し)

作業土工の施工については、第3編2-3-3作業土工 (床掘り・埋戻し)の規定による。

3-5-4 管渠工

1. 管渠工の施工については、第7編3-4-8管渠工の規定による。

2. 副管及び接続ソケットの施工については、以下の各号の規定による。

(1) 請負人は、接合部の仕上げについては、管の損傷、漏水などのないよう特に入念に仕上げ、管の通りなどについて**確認**し、埋戻さなければならない。

(2) 請負人は、布設勾配については、中だるみのないように施工しなければならない。

(3) 請負人は、接合材が管の内面にはみ出していないか**確認**しなければならない。

(4) 請負人は、接合材が十分硬化するまでは、無理な荷重を加えてはならない。また、埋戻しは十分硬化していることを**確認**し、丁寧に行うとともに入念に締め固めなければならない。

(5) 請負人は、本管ソケット部と取付口に簡単な遺形を設け、一直線に施工しなければならない。

3-5-5 汚水柵・マンホール工

1. 汚水柵・マンホール工の施工については、第7編3-4-4集水柵工及び3-4-9マンホール工の規定による。

2. 汚水柵及びマンホールのインバートの施工については、以下の各号の規定による。

(1) 請負人は、管接続部、底部及び側壁部より漏水のないよう施工しなければならない。

(2) 請負人は、コンクリート工を施工した後、仕上げを行わなければならない。

3. マンホールの足掛金物の施工については、**設計図書**によるものとし、こ

れにより難い場合は、**設計図書**に関して監督員と**協議**しなければならない。

第6節 電気設備工

3-6-1 一般事項

1. 本節は、電気設備工として照明設備工、放送設備工、作業土工（床掘り・埋戻し）、電線管路工その他これらに類する工種について定める。
2. 請負人は、電気設備工の施工については、**設計図書**において特に定めのない事項については、「公共建築工事標準仕様書（電気設備工事編）」「電気通信設備工事共通仕様書」の規定による。

3-6-2 材料

1. 電気設備工に使用する材料は、以下の規格に適合したものまたは、これと同等以上の品質を有するものとする。

JIS A 5361（プレキャストコンクリート製品－種類、製品の呼び方及び表示の通則）

JIS C 3401（制御用ケーブル）

JIS C 3605（600Vポリエチレンケーブル）

JIS C 3606（高圧架橋ポリエチレンケーブル）

JIS C 3653（波付硬質ポリエチレン管）

JIS C 4620（キュービクル式高圧受電設備）

JIS C 8105（照明器具通則）

JIS C 8305（鋼製電線管）

JIS C 8380（ケーブル保護用合成樹脂被覆鋼管）

JIS C 8430（硬質ポリ塩化ビニル電線管）

JIS C 8411（合成樹脂製可とう電線管）

2. 請負人は、電気設備工に使用する材料については、施工前に品質証明書を作成し、監督員の**承諾**を得なければならない。

3-6-3 照明設備工

1. ハンドホールの施工については、以下の各号の規定による。

(1) 請負人は、ハンドホールの施工については、基礎について支持力が均等になるように、かつ不陸を生じないようにしなければならない。

(2) 請負人は保護管などとの接合部において、**設計図書**に示された場合を除き、セメントと砂の比が1：3の容積配合のモルタルを用いて施工しなければならない。

2. 引込柱及び照明灯の施工については、以下の各号の規定による。

(1) 請負人は、建て込み位置については、監督員の**承諾**を得なければならない。

- (2) 請負人は、建て込みについては、垂直に建て込み、地際部については必要に応じて腐食防止のためFRP加工等の措置を施さなければならない。
- (3) 照明灯には、神戸市公園施設標準図集の施設プレート（2種類）を見やすいところに取り付けなければならない。
3. 請負人は、分電盤の施工については、ケーブル引き込み部分にはシール材を十分詰めて、外部からの湿気の侵入を防がなければならない。
4. 請負人は、照明灯及び分電盤の施工については、D種接地工事により接地しなければならない。
5. 請負人は、照明灯の施工については、照明灯の内部で、ケーブル相互またはケーブルと電線とを接続する場合は、切り離しが可能な接続金物を使用しなければならない。

3-6-4 放送設備工

放送設備の施工については、第7編3-6-3照明設備工の規定による。

3-6-5 作業土工（床掘り・埋戻し）

作業土工の施工については、第3編2-3-3作業土工（床掘り・埋戻し）の規定による。

3-6-6 電線管路工

1. 電線の施工については、以下の各号の規定による。
 - (1) 請負人は、引き入れに先立ち、電線管内を十分清掃し、電線は丁寧に引き入れ、管端口は電線を損傷しないように保護しなければならない。また、通線を行わない場合は、管端口には防水栓等を差し込んでおかななければならない。
 - (2) 請負人は、要所、ハンドホール内及びその引込口、引出口近くでは余裕を持たせなければならない。
 - (3) 請負人は、電線を曲げる場合は、被覆を痛めないように注意し、その屈曲半径は低圧ケーブルにあたっては、仕上がり外径の6倍以上としなければならない。
2. 請負人は、電線及び電線管の施工については、ハンドホール内でのケーブル接続部分は、ケーブルハンガー等に掛けるなどして、ハンドホール底部に直接触れないよう取り付けなければならない。
3. 請負人は、電線管の施工については、電線管の曲げ半径は、管内径の6倍以上とし、曲げ角度は90度を超えてはならない。
4. 請負人は、電線管理設時に埋設表示テープ及び埋設標を敷設しなければならない。

第7節 園路広場整備工

3-7-1 一般事項

1. 本節は、園路広場整備工として舗装準備工、アスファルト舗装工、排水性舗装工、アスファルト系園路工、コンクリート系園路工、土系園路工、レンガ・タイル系園路工、木系園路工、石材系園路工、樹脂系園路工、園路縁石工、区画線工、階段工、公園橋工、デッキ工、視覚障害者誘導用ブロック工その他これらに類する工種について定める。
2. 請負人は、園路広場整備工については、敷地の状況その他公園施設との取り合いを考慮し、正確に位置出しをしなければならない。
3. 請負人は、路盤の施工において、路床面または下層路盤面に異常を発見したときは、その処置方法について監督員と**協議**しなければならない。
4. 請負人は、路盤の施工に先立って、路床面の浮石、その他の有害物を除去しなければならない。
5. 請負人は、表面排水勾配の配置については、**設計図書**で示されていない場合は、表3-1に示す表面排水勾配としなければならない。ただし、部分的なすりつけ部については、**設計図書**に関して監督員と**協議**しなければならない。

表3-1 表面排水勾配

種 別	勾 配	摘 要
園路、歩行者道路、自転車道	1.5～2.0%	コンクリート、アスファルト、平板舗装類
広 場	0.5～1.0%	平板、レンガ、タイル、砂、ダスト舗装類

6. 請負人は、転圧については、周辺の低い箇所から始め、高い中央部で仕上げ、縦方向、横方向交互に行わなければならない。
7. 請負人は、転圧については、開始から仕上げまで連続して行い、前に転圧した幅の1/2以上重ねて行わなければならない。
8. 請負人は、散水については、淡水を用いるものとし泥水などを使用してはならない。

3-7-2 材料

1. 請負人は、園路広場整備工に使用する材料または、仕上がり見本品は施工に先立って、監督員の**承諾**を得なければならない。

2. 請負人は、舗装工において、使用する材料のうち、試験が伴う材料については、「**舗装調査・試験法便覧**」の規格に基づき試験を実施しなければならない。
3. 路床盛土材は、第1編2-4-4路床盛土工の規定による。
4. アスファルト舗装工、排水性アスファルト舗装工、公園アスファルト舗装工で使用する材料については、第3編2-6-3アスファルト舗装の材料、2-6-4コンクリート舗装の材料の規定による。
5. コンクリート系園路工、土系園路工、レンガ・タイル系園路工、木系園路工、樹脂系園路工、石材系園路工で使用する材料については、**設計図書**によるものとし、指定のない場合は第3編2-6-3アスファルト舗装の材料、2-6-4コンクリート舗装の材料の規定による。
6. 園路縁石工、区画線工、階段工、公園橋工、デッキ工、視覚障害者誘導用ブロック工で使用する材料の種類及び規格は、**設計図書**によらなければならない。
7. 請負人は、クッション砂については、沈下量を一定にするため、同一現場内では、産地、粒度、含水率などが同一のものを使用しなければならない。

3-7-3 舗装準備工

舗装準備工の施工については、第3編2-6-5舗装準備工の規定による。

3-7-4 アスファルト舗装工

アスファルト舗装工の施工については、第3編2-6-7アスファルト舗装工の規定による。

3-7-5 排水性舗装工

1. 排水性舗装工の施工については、第3編2-6-9排水性舗装工の規定による。

3-7-6 アスファルト系園路工

1. アスファルト系園路工の施工については、第3編2-6-7アスファルト舗装工、第3編2-6-13薄層カラー舗装工及び第3編2-6-9排水性舗装工の規定による。
2. アスファルト系園路工の施工については、アスファルト舗装要綱第5章施工及び第9章9-5-5排水性舗装工の施工の規定、プラント再生舗装技術指針路盤の施工及び基層・表層の施工の規定、第3編2-6-9排水性舗装工及び第3編2-6-7アスファルト舗装工の規定による。

3-7-7 コンクリート系園路工

1. コンクリート系園路工の路盤施工については、第3編2-6-7アスファルト舗装工及び第3編2-6-12コンクリート舗装工の規定による。
2. インターロッキング舗装の施工については、以下の各号の規定による。
 - (1) 請負人は、クッション砂及び敷きモルタルについては、転圧後に**設計図書**に示す厚さになるように、均一に敷均さなければならない。
 - (2) 請負人は、ブロックの据付けについては、**設計図書**に示す表面勾配及び目地ラインが得られるように施工しなければならない。
 - (3) 請負人は、ブロック相互のかみ合わせが良くなるように据付けなければならない。
 - (4) 目地の幅は、2～3mmとする。
 - (5) 請負人は、目地ラインなどの修正をする場合は、角材、木槌などを用い、ブロックに損傷を与えないようにしなければならない。
 - (6) 請負人は、ブロック舗装面の仕上げについては、振動締固め機により行わなければならない。
 - (7) 請負人は、締固めについては、ブロックの長手方向に対して行い、ブロックに損傷を与えないようにしなければならない。
 - (8) 請負人は、歩行に支障がないように、また降雨後に滞水がないように平坦に仕上げなければならない。
 - (9) 請負人は、目地詰めについては、乾燥した砂を舗装表面に散布した後、ほうき類で十分に詰めなければならない。

なお、目地詰めの不十分な箇所は締固め機を併用して行うか、散水などにより施工しなければならない。
 - (10) 請負人は、舗装表面に残った目地砂については、清掃し取り除かななければならない。
3. 透水性コンクリート舗装の施工については、**設計図書**によらなければならない。
4. コンクリート平板舗装、擬石平板舗装、洗い出し平板舗装の施工については、以下の各号の規定による。
 - (1) 請負人は、**設計図書**に定めのない場合は、施工図を作成し、監督員の**承諾**を得なければならない。

なお、施工図は、舗装パターン、縁石その他の工作物との取り合い及び伸縮目地を考慮し作成しなければならない。
 - (2) 請負人は、割付けによって端数が生じた場合は、極力現場加工によって納まりよく仕上げなければならない。

- (3) 請負人は、目地については、指定されたパターン及び目地幅によってゆがみなく仕上げなければならない。
- (4) 請負人は、砂目地については、目地の幅は**設計図書**によるものとし、目違いのないように張立て後、直ちに砂（細目）を散布し、ほうき類で目地に充填しなければならない。
- (5) 請負人は、据付けについては、**設計図書**に示す表面勾配が得られるように水系を張って正確に行わなければならない。

3-7-8 土系園路工

- 1. 土系園路工の路盤施工については、第3編2-6-7アスファルト舗装工及び第3編2-6-12コンクリート舗装工の規定による。
- 2. 土舗装工の施工については、以下の各号の規定による。
 - (1) 請負人は、表層土については、均一に敷き均し、締固めに適した含水比に保てるよう散水しながら、転圧及び不陸整正を繰り返し、**設計図書**に示す高さ及び厚さに仕上げなければならない。
 - (2) 請負人は、仕上がり面については、塊が残らないようにレーキなどかきならさなければならない。
 - (3) 請負人は、表層土の表層仕上り厚が30mm以下の場合、路床または下層土面をレーキなどで浅くかき均し、なじみよくしたうえで、敷き均し、転圧しなければならない。
 - (4) 請負人は、化粧砂を撤く場合、その厚さについては、**設計図書**によるものとし、転圧とブラッシングを繰り返して仕上げなければならない。
 - (5) 請負人は、表層安定剤を散布する場合、散布量は**設計図書**によるものとし、適度の散水を行いながら転圧しなければならない。

3-7-9 レンガ・タイル系園路工

- 1. レンガ・タイル系園路工の路盤施工については、第3編2-6-7アスファルト舗装工及び第3編2-6-12コンクリート舗装工の規定による。
- 2. レンガ舗装、タイル舗装の施工については、以下の各号の規定による。
 - (1) 請負人は、敷きモルタルの施工については、**設計図書**に示す厚さになるように、均一に敷均さなければならない。
 - (2) 請負人は、レンガ、タイルの据付けについては、**設計図書**に示す表面勾配及び目地ラインが得られるように施工しなければならない。
 - (3) レンガ、タイル舗装の化粧目地の幅、深さ及び目地モルタルの配合については**設計図書**によるものとする。

3-7-10 木系園路工

- 1. 木系園路工の路盤施工については、第3編2-6-7アスファルト舗装

工及び第3編2-6-12コンクリート舗装工の規定による。

2. 請負人は、チップ舗装の施工については、**設計図書**によるものとする。
3. 木レンガ舗装の施工については、以下の各号の規定による。
 - (1) 請負人は、クッション砂及び敷きモルタルについては、転圧後に**設計図書**に示す厚さになるように均一に敷均さなければならない。
 - (2) 請負人は、木レンガの据付けについては、**設計図書**に示す表面勾配及び目地ラインが得られるように施工しなければならない。

3-7-11 石材系園路工

1. 石材系園路工の路盤の施工については、第3編2-6-7アスファルト舗装工及び第3編2-6-12コンクリート舗装工の規定による。
2. 請負人は、碎石舗装の施工については、碎石を均一に敷き均し、散水、転圧及び不陸整正を繰り返し、**設計図書**に示す高さ及び厚さに仕上げなければならない。
3. 平石張舗装、ごろた石張舗装、玉石張舗装、野面平石張舗装、修景割板石張舗装、割板石張舗装、小舗石張舗装、切板石張舗装、延段の施工については、以下の各号の規定による。
 - (1) 請負人は、張りパターンについて**設計図書**に定めのない場合は、施工図を作成し、監督員の**承諾**を得なければならない。

なお、施工図は、張り模様、縁石その他の工作物との取り合い及び伸縮目地を考慮し作成しなければならない。
 - (2) 請負人は、各舗装の施工については、設計意図を十分理解したうえで、施工しなければならない。
 - (3) 請負人は、張り模様については、修景的配慮をしなければならない。
 - (4) 請負人は、石を大小取り混ぜて施工する場合は、バランスよく組み合わせ、小さい石が多くなならないように配慮しなければならない。
 - (5) 請負人は、石材系舗装のクッション砂及び敷きモルタルについては、**設計図書**に示す厚さになるように均一に敷均さなければならない。
 - (6) 請負人は、モルタルによる化粧目地の幅、深さ及び目地モルタルの配合については、**設計図書**による仕様に仕上げなければならない。
 - (7) 請負人は、舗装の表面が平滑になるように配慮し、**設計図書**に示す表面勾配を考慮しなければならない。
 - (8) 請負人は、施工中、モルタルなどによって石の表面を汚さないように配慮し、施工後の養生を行わなければならない。
 - (9) 請負人は、合端については、現場で加工・施工を行い、特に端部の納まりに配慮しなければならない。

3-7-12 樹脂系園路工

1. 樹脂系園路工の路盤施工については、第3編2-6-7アスファルト舗装工及び第3編2-6-12コンクリート舗装工の規定による。
2. 樹脂系舗装の表層の施工については、**設計図書**によるものとする。

3-7-13 園路縁石工

1. 園路縁石工の施工については、第3編2-3-5縁石工の規定によるもののほか、以下の各号の規定による。
 - (1) 請負人は、縁石ブロックについては、設置前に清掃し、基礎上に安定よく設置し、目地モルタルを充填しなければならない。
 - (2) 請負人は、縁石ブロックの目地幅及び目地モルタルの配合については、**設計図書**によらなければならない。
2. 請負人は、舗装止めの施工については、設置前によく清掃し、基礎上に安定よく設置しなければならない。
3. 植樹ブロックの施工については、上記1.縁石ブロックの規定による。
4. 擬石縁石の施工については、上記1.縁石ブロックの規定による。
5. レンガ縁石、木縁石、見切材（仕切材）の施工については、以下の各号の規定による。
 - (1) 請負人は、レンガ縁石については、設置前に清掃し、基礎上に安定よく据付け、目地モルタルを充填しなければならない。
 - (2) 請負人は、縁石の目地幅及び目地モルタルの配合については、**設計図書**によらなければならない。
6. ごろた石縁石、玉石縁石、野面石縁石、割石縁石、小舗石縁石、雑割石縁石、切石縁石の施工については、設計意図を十分理解したうえで、以下の各号の規定による。
 - (1) 請負人は、石材については、指定寸法でできる限り坐りのよいものを選び、天端及び見切線はその見通線上に凹凸のないように注意して据付けなければならない。
 - (2) 請負人は、上ぎめの場合は、縁石の周囲を充分つき固めながら、天端及び見切線の見通線がずれないように注意して据付けなければならない。
 - (3) 請負人は、石を大小取り混ぜて施工する場合は、バランスよく組み合わせなければならない。
 - (4) 請負人は、雑割石縁石の施工にあたっては、合端を馴染みよく合わせるように配慮しなければならない。
 - (5) 請負人は、施工中、モルタルなどによって石の表面を汚さないように

配慮し、養生を行わなければならない。

3-7-14 区画線工

区画線工の施工については、第3編2-3-9区画線工の規定による。

3-7-15 階段工、公園橋工、デッキ工

階段工、公園橋工、デッキ工の施工については、第1編第3章無筋・鉄筋コンクリート、第7編第3章第7節園路広場整備工及び第7編第3章第13節施設仕上げ工によるもののほか、**設計図書**によらなければならない。

3-7-16 視覚障害者誘導用ブロック工

1. 請負人は、視覚障害者誘導用ブロックの施工については、施工前に施工図を作成し、監督員の**承諾**を得なければならない。
2. 視覚障害者誘導用ブロックの施工については、視覚障害者誘導用ブロック設置指針・同解説第4章施工及びみんなのための公園づくり改訂版の規定による。

第8節 修景施設整備工

3-8-1 一般事項

1. 本節は、修景施設整備工として、石組工、添景物工、袖垣・垣根工、花壇工、トレリス工、モニュメント工、作業土工（床掘り・埋戻し）、流れ工、滝工、池工、洲浜工、壁泉工、カスケード工、カナル工その他これらに類する工種について定める。
2. 請負人は、修景施設整備工の施工に際しては、敷地の状況、その他公園施設との取合いを考慮しなければならない。
3. 請負人は、修景施設整備工の施工に際しては、設計意図を十分把握したうえで、施工しなければならない。

3-8-2 材料

1. 請負人は、修景施設整備工に使用する機能または意匠に関わる材料については、施工前に仕上がり見本品または性能・品質を証明する資料を監督員に**提出し承諾**を得なければならない。
2. 石材は、使用目的に合致した形状を有し、外観の良好なものとする。
3. 砂、砂利は粒のそろったもので、異種材及びきょう雑物を含まないものとする。
4. 請負人は、木材については、製材の日本農林規格及び針葉樹の構造用製材の日本農林規格による規格品とする。

なお、これにより難しい場合は、**設計図書**に関して監督員の**承諾**を得るものとする。

5. **設計図書**に示された寸法は、製材にあつては仕上がり寸法とし、素材にあつては特に明示する場合を除き末口寸法とする。

6. 工場製品については、ひび割れ、その他損傷がないものとする。

3-8-3 石組工

1. 請負人は、自然石の配分及び配置については、材種形状、色合い、周囲との取り合い等に十分考慮しなければならない。

2. 請負人は、石組工の施工に際して、現地の状況等により、**設計図書**により難しい場合は、**設計図書**に関して監督員と**協議**しなければならない。

3. 請負人は、石の据付けについては、**設計図書**に定めのない場合は、石の位置、向き、深さ等について監督員と**協議**しなければならない。

3-8-4 添景物工

添景物工の施工については、第7編3-8-3石組工の規定によるもののほか、**設計図書**によらなければならない。

3-8-5 袖垣・垣根工

袖垣・垣根工の施工については、**設計図書**によらなければならない。

3-8-6 花壇工

1. 花壇工の施工については、**設計図書**によらなければならない。

2. 花壇工の仕上げについては、第7編第3章第13節施設仕上げ工の規定によらなければならない。

3-8-7 トレリス工

トレリス工の施工については、**設計図書**によらなければならない。

3-8-8 モニュメント工

モニュメント工の施工については、**設計図書**によらなければならない。

3-8-9 作業土工（床掘り・埋戻し）

作業土工の施工については、第3編2-3-3作業土工（床掘り・埋戻し）の規定による。

3-8-10 流れ工

1. 請負人は、コンクリートの施工については、打継ぎ箇所における、シーリング材等の充填により水漏れ防止を行わなければならない。

2. 請負人は、防水の施工については、**設計図書**によるものとする。

3. 請負人は、防水の施工にあつて、防水シートを使用する場合は、接合部の**設計図書**に示す重ね合わせを十分行い、密着させなければならない。

4. 塗装仕上げ工、加工仕上げ工、左官仕上げ工、タイル仕上げ工、石仕上げ工の施工については、第7編第3章第13節施設仕上げ工の規定による。

5. 護岸の施工については、第7編1-8-10石積工の規定によるもののほ

か、**設計図書**による。

3-8-11 滝工、池工、州浜工、壁泉工、カスケード工、カナル工

滝工、池工、州浜工、壁泉工、カスケード工、カナル工の施工については、第7編3-8-10流れ工の規定による。

第9節 遊戯施設整備工

3-9-1 一般事項

1. 本節は、遊戯施設整備工として、遊具組立設置工、作業土工（床掘り・埋戻し）、砂場工、現場打遊具工、その他これらに類する工種について定める。
2. 請負人は、遊戯施設整備工の施工に際しては、敷地の状況、その他公園施設との取合いを考慮しなければならない。
3. 請負人は、遊具の引渡し時において、以下に示す項目や情報などが記された資料を管理者に提出しなければならない。また必要に応じ、「公園施設団体賠償責任保険加入証」または、これに相当する証の写しを提出しなければならない。

- ・製品の名称及び識別番号
- ・設置日または納入日
- ・製品仕様
- ・利用対象年齢
- ・標準使用期間及び保証年数
- ・消耗部材とその推奨交換サイクル
- ・保守及び点検についての情報
- ・日常点検表

4. メーカー等が遊具の部品（修繕などに使用される部品）だけを提供する場合、施工者が正確に施工し、遊具の安全性を確保するための資料・情報の提供を必要に応じて行う。ただし、部品の施工についての責任は施工者が負うものとする。

3-9-2 材料

1. 金属材料については、**設計図書**によるものとする。ただし、**設計図書**に示されていない場合は、以下の事項により施工しなければならない。

(1) 鉄鋼系

一般構造用圧延鋼材

JIS G 3101

- | | |
|-----------|---------------------------|
| 一般構造用炭素鋼管 | JIS G 3444 |
| 配管用炭素鋼管 | JIS G 3452 |
| 一般構造用角形鋼管 | JIS G 3466 |
| ねずみ鋳鉄品 | JIS G 5501 |
| 球状黒鉛鋳鉄品 | JIS G 5502 |
| その他鋼材 | JIS規格品またはこれと同等以上の品質を有するもの |
- (2) ステンレス系
- | | |
|-----------------|---------------------------|
| 一般配管用ステンレス鋼 | JIS G 3448 |
| ステンレス鋼棒 | JIS G 4303 |
| 冷間圧延ステンレス鋼板及び鋼帯 | JIS G 4305 |
| その他ステンレス鋼材 | JIS規格品またはこれと同等以上の品質を有するもの |
- (3) 非鉄金属系
- | | |
|---------------|---------------------------|
| アルミニウム合金の板及び条 | JIS H 4000 |
| アルミニウム合金継目無管 | JIS H 4080 |
| その他非鉄金属系 | JIS規格品またはこれと同等以上の品質を有するもの |
- (4) かすがい、丸釘、ボルト、ナット、座金等の金具類は、日本工業規格または、これと同等以上の品質を有するものとする。また、ボルトには座金を使用するものとする。
- (5) 遊具器具の継手類及び主要部分の鋳造による金具類は、日本工業規格または、これと同等以上の品質を有するものとする。
- | | |
|---------|------------|
| 球状黒鉛鋳鉄品 | JIS G 5502 |
| 可鍛鋳鉄品 | JIS G 5705 |
- (6) 金属材は、じんあい、油類等の異物で汚損しないようにするとともに、必要に応じて防蝕の方法を講じるものとする。
2. 木材料については、以下の事項により施工しなければならない。
- (1) 木材については、製材の日本農林規格及び針葉樹の構造用製材の日本農林規格による規格品とする。
- なお、これにより難しい場合は、**設計図書**に関して監督員の**承諾**を得るものとする。
- (2) 木材の仕上げ、程度、付属金物の塗装仕様、詳細部の加工仕様については**設計図書**によるものとする。
- (3) 木材は**設計図書**に特に表示がない限り、加圧式防腐処理（木材防腐剤

はJIS K 1570、処理方法はJIS A 9002に適合するもの) でなければならない。

(4) 木材に用いる接着剤は原則として、JIS K 6804 (酢酸ビニル樹脂エマルジョン木材接着剤) によらなければならない。ただしやむを得ない場合は、その材料に適した他の接着剤を使用することができるものとする。

(5) 構造材は心持材とし、造作材は心去材を用いなければならない。

3. 石材については、種類、品質、規格、仕上げ等は**設計図書**によらなければならない。

4. 強化プラスチック (FRP) 材については、以下の各号の規定による。

(1) 樹脂は、不飽和ポリエステル樹脂 JIS K 6919の規格品または同等品以上とする。

(2) ガラス繊維は、JIS R 3412の規格に適合する無アルカリ性のものとする。

5. 工場製品については、ひび割れ、その他損傷のないものとする。

6. 工場製品は、製作所の商標記号及び製造年月を表示したものとする。

7. 砂場工に用いる砂は、粘土、ごみ、有機物が混入しない良質なものとする。

3-9-3 遊具組立設置工

1. 請負人は、遊具の製作、組立、建込み、基礎の施工にあたっては、「都市公園における遊具の安全確保に関する指針 (改訂第2版)」に準じ、遊具の安全領域、歩行動線、設置面の状態、遊具本体の安全性に特に注意しなければならない。

2. 請負人は、遊具の建込みについては、計画設置高に注意し、ひずみ、ゆがみ、振れのないように支保工、仮溶接等により固定し建込んだ後、監督員の**確認**を受け、基礎固めを行わなければならない。また、コンクリートの硬化までは、十分な養生をしておかななければならない。

3. 請負人は、遊具のコンクリート基礎の施工については、利用者の危険防止のために面取りを行うとともに、金属製遊具の支柱地際部分は、腐食防止のためのウレタン樹脂系塗装やシリコン樹脂系塗装など設計図書によるものとする。

4. 請負人は、遊具のボルト、ナットまたは軸による接合の場合は、座金を入れ、ゆるみのないよう締め付け、止めねじ、ワリピン等を用いて固定しなければならない。

5. 請負人は、遊具の施工に際し、安全上必要な箇所については、ダブルナット、Uナットまたは袋ナットを使用しなければならない。

6. 請負人は、ロープ、ネット等の結び目、結合部は、見ばえ良く、堅固に取付けなければならない。
7. 請負人は、遊具の塗装については、第7編3-13-3 塗装仕上工の規定によるものとする。
なお、コンクリート埋込み部は、塗装しないものとする。
8. 遊具の木工事については、以下の各号の規定による。
 - (1) 請負人は、見え掛り部分はんかな削り仕上げとし、とげ、ばり等がないように平滑に仕上げなければならない。
 - (2) 請負人は、継手の施工については、特に定めない限り、構造的に応力が低下しないよう配置に留意しなければならない。
 - (3) 請負人は、木材のボルトを通す穴の施工については、使用するボルト径+3mmを越えてはならない。
 - (4) 請負人は、継手及び仕口の明示のない場合は、監督員と**協議**しなければならない。
 - (5) 請負人は、ボルトを隠すための埋木の施工については、接着剤で取れないように施工しなければならない。
 - (6) 請負人は、材質、含水量、防腐処理等について安全な材料の選択を行い、接合部については、特に堅固に施工しなければならない。
9. 請負人は、遊具の設置個所及びその周囲において、危険防止のため地表面下とも、がれき等の障害物を除去した後、水はけ良く地ならしして十分転圧しなければならない。
10. 請負人は、遊具の施工については、設置から工事完了までの期間、危険防止のため、仮囲いをするなど適切な対策を講じなければならない。
11. 遊具には、①神戸市公園施設標準図集による設置年月日等を記入した施設プレート②利用対象年齢を表示したシール(プレート)、③製造業社名、製造年月日、製造番号を記入した製造表示ラベルを利用者・公園管理者の見やすく、利用上支障のないところに取付けなければならない。

3-9-4 作業土工(床掘り・埋戻し)

作業土工の施工については、第3編2-3-3 作業土工(床掘り・埋戻し)の規定による。

3-9-5 砂場工

1. 砂場工の仕上げについては、第7編第3章第13節施設仕上げ工の規定による。
2. 請負人は、砂場工の施工については、仕上げ面は平滑に仕上げ、角は十分な丸味を付け、安全性に留意しなければならない。

3-9-6 現場打遊具工

1. 現場打遊具工の仕上げについては、第7編第3章第13節施設仕上げ工の規定による。
2. 請負人は、現場打遊具工の施工に際し、仕上げ面は平滑に仕上げ、角は十分な丸味を付け、安全性に留意しなければならない。

第10節 サービス施設整備工

3-10-1 一般事項

1. 本節は、サービス施設整備工として水飲み場工、ベンチ・テーブル工、野外炉工、サイン施設工その他これらに類する工種について定める。
2. 請負人は、サービス施設整備工の施工については、敷地の状況、その他公園施設との取合いを考慮しなければならない。

3-10-2 材料

サービス施設整備工で使用する材料は、第7編3-9-2材料の規定による。

3-10-3 水飲み場工

水飲みの仕上げについては**設計図書**によるものとする。ただし、**設計図書**に示されていない場合は、第7編第3章第13節施設仕上げ工の規定によるものとする。

3-10-4 ベンチ・テーブル工

1. 請負人は、ベンチ及びスツールの施工については、前面の足元地盤は、水はけ良く地ならしして、十分転圧しなければならない。
2. 請負人は、野外卓の施工については、テーブル板及び腰掛け板は、水平に取付けなければならない。また野外卓のテーブル板及び腰掛け板の取付は、丸釘またはボルトで堅固に取り付け、表面を平滑に仕上げなければならない。

3-10-5 野外炉工

1. 請負人は、野外炉工の施工については、**設計図書**によらなければならない。
2. 請負人は、野外炉工の仕上げについては、**設計図書**によるものとし、これに示されていない場合は、第7編第3章第13節 施設仕上げ工の規定による。

3-10-6 サイン施設工

請負人は、サイン施設工の施工については、**設計図書**に示す高さに設置し、水平・垂直になるように施工するとともに、ねじれのないように施工しなけ

ればならない。

第11節 管理施設整備工

3-11-1 一般事項

1. 本節は、管理施設整備工として、ごみ施設工、門扉工、柵工、車止め工、その他これらに類する工種について定める。
2. 請負人は、管理施設整備工の施工については、敷地の状況、その他公園施設との取合いを考慮しなければならない。

3-11-2 材料

1. 管理施設整備工で使用する材料は、第7編3-9-2材料の規定によるもののほか、以下の各号の規定による。
 - (1) ネットフェンスの構成部材は JIS A 6518 (ネットフェンス構成部材) によるものとし、種類寸法等は**設計図書**によるものとする。
 - (2) ひし形金網は JIS G 3552 (ひし形金網) の規格品とし、種類寸法等は、**設計図書**によるものとする。
2. 焼丸太は、杉または桧とし、側面及び天端を焼きワイヤブラシ等で表面を磨いたものとする。
3. ロープ及びチェーン等の製品は、損傷のないものとする。

3-11-3 ごみ施設工

1. 請負人は、くず箱、吸殻入れの施工については、**設計図書**に示す高さに設置し、水平・垂直になるように施工するとともに、ねじれのないように施工しなければならない。
2. ごみ置場の仕上げについては、第7編第3章第13節施設仕上げ工の規定による。

3-11-4 門扉工

門扉の施工については、第7編3-11-5柵工の規定によらなければならない。

3-11-5 柵工

1. フェンスの施工については、以下の各号の規定による。
 - (1) 請負人は、基礎の施工については、地盤高と天端仕上げ高に合わせ突き固め、曲がり及びねじれのないように取り付けなければならない。
 - (2) 請負人は、コンクリートブロック基礎の施工については、コンクリートブロックに支柱を建て込み、モルタルまたはコンクリートにより充填し、基礎上部は金ゴテ仕上げとし中高に仕上げなければならない。
 - (3) 請負人は、現場打コンクリート基礎の施工については、基礎上部は金

ゴテ仕上げとし中高に仕上げなければならない。

なお、現場打コンクリート基礎にあらかじめ箱抜きをする場合は、コンクリートブロック基礎の規定によらなければならない。

- (4) 請負人は、フェンスの建て込みについては、溶接箇所等における、曲がり、ねじれが起きないように施工しなければならない。
 - (5) 請負人は、フェンス固定部分の施工については、緩みのないように堅固に締め付け、金網及びパネル等は、たるみ及びゆがみのないように取り付けなければならない。
 - (6) 請負人は、フェンスの笠木及び支柱等のねじ部の施工については、袋ナットを用いない場合余ったねじ胴部の切断処理を行わなければならない。
2. 請負人は、ロープ柵の施工に際し、緩みのないように柱3本に1本の割合でロープを1巻きさせなければならない。また、杭の曲がり及び端部は、控え等を入れて補強しなければならない。
 3. 請負人は、チェーン柵の施工に際し、チェーンの固定部分は、堅固に取り付けなければならない。

3-11-6 車止め工

1. 請負人は、車止めの設置位置については、**設計図書**によるものとし、これに示されない場合または、現地の状況により位置に支障がある場合は、**設計図書**に関して監督員と**協議**しなければならない。
2. 請負人は、車止めの施工については、地下埋設物に破損や障害を発生させないようにするとともに、既設舗装及び既設縁石に悪影響を及ぼさないよう施工しなければならない。また、指し金の向きについては、歩行者動線の邪魔にならないよう考慮しなければならない。

第12節 建築施設組立設置工

3-12-1 一般事項

1. 本節は建築施設組立設置工として四阿工、パーゴラ工、シェルター工、便所工、倉庫工その他これらに類する工種について定める。
2. 建築施設組立設置工の組立設置については、公共建築工事標準仕様書(建築工事編、機械設備工事編、電気設備工事編)の規定による。
3. 建築施設組立設置工の設備については、第7編第3章第3節給水設備工、第7編第3章第4節雨水排水設備工、第7編第3章第5節污水排水設備工、第7編第3章第6節電気設備工の規定による。

3-12-2 材料

1. 建築施設組立設置工に使用する材料については、以下の規格に適合したものまたは、これと同等以上の品質を有するものとする。

JIS A 5001 (道路用砕石)

JIS A 5006 (割栗石)

JIS A 5508 (くぎ)

JIS K 6807 (ホルムアルデヒド系樹脂木材用液状接着剤の一般試験方法)

JIS K 6804 (酢酸ビニル樹脂エマルジョン木材接着剤)

JIS K 6919 (繊維強化プラスチック用液状不飽和ポリエステル樹脂)

JIS R 3412 (ガラスロービング)

2. 工場製品については、製作所の商品記号などを刻印したものとする。
3. 木材については、製材の日本農林規格及び針葉樹の構造用製材の日本農林規格による規格品とする。
なお、これにより難しい場合は、監督員の**承諾**を得るものとする。
4. 木材については、加圧式防腐処理（木材防腐剤はJIS K 1570、処理方法はJIS A 9002に適合するもの）による防腐処理品とし、経口毒性及び経皮毒性などが安全と認められているものを使用するものとする。
5. ボルト、ナットについては、JIS製品を使用し、ボルトには座金を使用するものとする。
6. 樹脂については、JIS K 6919（繊維強化プラスチック用液状不飽和ポリエステル樹脂）の規格品または、これと同等以上の品質を有するものとする。
7. ガラス繊維については、JIS R 3412（ガラスロービング）の規格品に適合する無アルカリ性のものとする。
8. 屋根材、屋根下地用ルーフィング、その他付属材料については、**設計図書**によらなければならない。

3-12-3 四阿工

1. 請負人は、四阿基礎の施工については、基礎材を均等に敷均し、タンパ等で十分突き固めなければならない。
2. 請負人は、四阿設置の施工にあたり、以下の事項により施工しなければならない。
 - (1) 請負人は、設置位置については、監督員の**承諾**を得なければならない。
 - (2) 請負人は、床面に水たまりを生じないように勾配をつけなければならない。
 - (3) 請負人は、仕上げの色合いについては、見本帳または見本塗り板を作

成し、監督員の**承諾**を得なければならない。

3. 四阿の木材使用については、以下の各号の規定による。

- (1) 請負人は、見え掛かり部分について現場での仕上げが必要な場合は、すべて荒削りまたは、機械、かんな削りのうえ、仕上げ削りをしなければならない。
- (2) 請負人は、継手については、特に定めのない限り、乱に配置しなければならない。
- (3) 請負人は、見え掛かり面の釘打ちについては、隠し釘打ちを標準としなければならない。
- (4) 請負人は、継手及び仕口については、**設計図書**に示されていない場合は、監督員の**承諾**を得なければならない。
- (5) 請負人は、ボルトを隠すための埋木については、欠け、割れ、ひびなどが無い部材と同じ材質の材料を使用し、接着剤を塗布し、すき間なく打ち込み、表面を平滑に仕上げなければならない。
- (6) 請負人は、表面の仕上げについては、特に平滑に仕上げ、とげなどが出ないように注意しなければならない。
- (7) 請負人は、木材の端部及び角部の面取りについては、**設計図書**に示されていない場合は、面取りの大きさを監督員と**協議**しなければならない。
- (8) 請負人は、上部構造部の金具類については、堅固に取り付け、ボルト締めは、ゆるみなく締め付けなければならない。
- (9) 請負人は、コンクリート柱などの上部と木部の桁、梁との取り合わせ部について、雨水が溜まらないようにモルタルで勾配をつけなければならない。
- (10) 請負人は、竹材を使用する場合は、節止めとしなければならない。

4. 四阿の鋼材使用については、以下の各号の規定による。

- (1) 請負人は、端部の処理については、面取りなどの必要な加工をしなければならない。
- (2) 請負人は、部材の組み立てに先立ち、仕上がり材に曲がり、ねじれ、反りなどか生じないように注意しなければならない。
- (3) 請負人は、ボルトの締め付けについては、ナットの回転量について部材を損傷しないよう注意し、締め過ぎないようにしなければならない。
- (4) 請負人は、組み立てに際して行う現場溶接はできる限り少なくするよう工夫し、やむを得ず現場で溶接を行う場合は、変形を少なくするため、適当な収縮量を見込み、また、逆ひずみや拘束を与えて仕上がり寸法及び形状を正確に保つようしなければならない。

- (5) 請負人は、部材を受け台に置き、曲げ、ねじれを与えないように留意し、支障が生じた場合は、組み立てに先立ち、修正しなければならない。
- (6) 請負人は、組み立てについては、風圧やその他荷重に対して安全に施工できるように仮設の筋交いなど、必要な支保を行い、補強しなければならない。
- (7) 請負人は、仕上がり箇所の見え掛かり部分について、**設計図書**に示されていない場合は、サンダー仕上げをしなければならない。
- (8) 請負人は、必要に応じて、ポリエチレンフィルム、はく離ペイントなどで養生を行い、現場に搬入しなければならない。
- (9) 請負人は、施工時及び現場設置後もできる限り養生材を装着したままにし、出隅など損傷のおそれがある部分は、必要に応じてあて板などで更に補強しなければならない。

3-12-4 パーゴラ工

パーゴラ基礎、パーゴラ設置、パーゴラ設備の施工については、第7編3-12-3 四阿工の規定による。

3-12-5 シェルター工

シェルター基礎、シェルター設置、シェルター設備の施工については、第7編3-12-3 四阿工の規定による。

3-12-6 便所工

- 1. 便所基礎、便所設置、便所設備の施工については、第7編3-12-3 四阿工の規定による。
- 2. 請負人は、便所のサインについては、**設計図書**によるものとし、これにより難しい場合は、**設計図書**に関して監督員と**協議**しなければならない。

3-12-7 倉庫工

倉庫基礎、倉庫設置、倉庫設備の施工について、第7編3-12-3 四阿工の規定による。

第13節 施設仕上げ工

3-13-1 一般事項

- 1. 本節は施設仕上げ工として、塗装仕上げ工、加工仕上げ工、左官仕上げ工、タイル仕上げ工、石仕上げ工その他これらに類する工種について定める。
- 2. 請負人は、現場塗装の施工管理区分については、**設計図書**によらなければならない。
- 3. 請負人は、塗装の仕様については、**設計図書**によらなければならない。

4. 請負人は、同種塗装工事に従事した経験を有する塗装作業者を工事に従事させなければならない。

3-13-2 材料

1. 施設仕上げ工の材料については、**公共建築工事標準仕様書(建築工事編)**10章石工事、11章タイル工事、15章左官工事、18章塗装工事の規定による。
2. 塗装仕上げの材料については、以下の各号の規定による。
 - (1) 請負人は、JISに適合した塗料を使用しなければならない。また請負人は、**設計図書**に示されていない場合は、工事着手前に色見本を作成し、監督員の**承諾**を得なければならない。
 - (2) 請負人は、塗料を直射日光を受けない場所に保管し、その取扱は関係諸法令、諸法規を遵守して行わなければならない。

なお、開缶後は、十分に攪拌したうえ、すみやかに使用しなければならない。
 - (3) 請負人は、多液型塗料を使用する場合、混合の際の混合割合、混合法、混合塗料の状態、使用時間などについて使用塗料の仕様を遵守しなければならない。
 - (4) 請負人は、塗料の有効期限をジンクリッチペイントの亜鉛粉末製造後6ヶ月以内、その他の塗料は製造後12ヶ月とし、有効期限を経過した塗料は使用してはならない。
3. 請負人は、仕上げに使用する材料については、施工前に品質証明書を作成し、監督員の**承諾**を得なければならない。また、塗装仕上げについては、各塗装工程の塗料は同種で、原則として同一製造所の製品としなければならない。
4. 請負人は塗装仕上げに使用する材料の色については、製造所の工場調色としなければならない。ただし、使用量が少ない場合または、塗装工程上の色変えの場合には、同一製造所の塗料を使用し、現場調色とするものとする。
5. 請負人は、塗装仕上げに使用する材料の搬入については、開封しないまま現場に搬入しなければならない。
6. 請負人は、有機質系材料の保管については、高温及び直射日光をさけ、室温が5℃以下にならないようにしなければならない。
7. 請負人は、仕上げ塗材の材料については、製造後、6ヶ月以上経過したものを使用してはならない。
8. 請負人は、塗装仕上げに使用する材料については、施工前に見本帳及び

見本塗り板を作成し、監督員の**承諾**を得なければならない。ただし、使用量が少ない場合は、監督員の**承諾**を得て、同一製造所の塗料を使用し、現場調合とするものとする。

9. 請負人は、塗装仕上げの下塗りの材料については、**設計図書**によるものとし、これにより難しい場合は、**設計図書**に関して監督員の**承諾**を得なければならない。
10. 請負人は、吹付仕上げの材料については、JIS規格品とし、種類、塗り厚及び塗りつけ量は**設計図書**によるものとし、これにより難しい場合は、**設計図書**に関して監督員の**承諾**を得なければならない。
11. 請負人は、マスチック塗材については、製造所において調合されたものを使用しなければならない。
12. 請負人は、シーラー、セメント系下地調整塗材、仕上げ材については、主製造所の指定するものとしなければならない。
13. タイル仕上げに使用するタイルについては、JIS A 5209（陶磁器質タイル）の規格品とし、形状が正確で、色調、硬度が一様であり、傷などの欠点がないものとする。
14. タイル仕上げに使用するタイルについては、形状寸法、色合いなどは**設計図書**によるものとし、これに示されていない場合は、監督員の**承諾**を得るものとする。

3-13-3 塗装仕上げ工

1. 素地ごしらえ、さび止めペイント塗り、合成樹脂調合ペイント塗り、溶剤形ビニル系塗料塗り、オイルステインワニス塗りについては公共建築工事標準仕様書(建築工事編)第18章塗装工事の規定による。
2. 塗装仕上げの施工については、以下の各号の規定による。
 - (1) 請負人は、塗装面に損傷、汚染を与えないよう注意し、また、塗装箇所周辺、床などにあらかじめ養生をしなければならない。
 - (2) 請負人は、原則として下塗は白色、中塗りは白色または、上塗り色に類似した色調としなければならない。また、不透明塗料について、監督員の**指示**がある場合は、下塗、中塗りの工程は、上塗りと異なった色によって塗り分けなければならない。
 - (3) 請負人は、仕上げの色合いについては、見本帳または見本塗り板を作成し監督員の**承諾**を得なければならない。
 - (4) 請負人は、被塗物は十分乾燥させた後塗装し、上塗り前に、上塗りまでの工程について、**設計図書**に関して監督員に**承諾**を得た後、塗斑なく、塗膜厚が均等になるよう塗り上げなければならない。

- (5) 請負人は、塗装の乾燥期間内に次の工程に移ってはならない。
- (6) 請負人は、塗布量については平らな面に付着させる塗料の量を標準量としなければならない。
- なお、塗料の標準量は、薄める前の塗料の量としなければならない。
- (7) 請負人は、うすめ液塗布材については、**設計図書**によるものとし、これにより難しい場合は、**設計図書**に関して監督員の**承諾**を得なければならない。
- (8) 請負人は、塗装面の保護については、完全に乾燥するまで必要に応じ、縄張り、柵などを設置し、「ペンキ塗りたて」などの表示を行わなければならない。
- (9) 請負人は、塗料を使用直前に良くかき混ぜ、必要に応じて小分けして塗装しなければならない。
- (10) 請負人は、火気に注意し、爆発、火災等の事故を起こさないようにしなければならない。また、塗料をふき取った布、塗料の付着した布片などで、自然発火を起こすおそれのあるものは作業終了後速やかに処置しなければならない。
- (11) 請負人は、塗り方については、塗料に適した工法とし、以下のいずれかにより、色境、隅々などは乱さないよう十分注意し、区画線を明確に塗り分けなければならない。
- ① 請負人は、はけ塗りについては、はけを用い、はけ目正しく一様に塗らなければならない。
- ② 請負人は、吹付塗りについては、塗装用スプレーガンを用い、ガンの種類、口径及び空気圧は、用いる塗料の性状に応じて、適切なものを選び吹きむらのないよう一様に塗らなければならない。
- ③ 請負人は、ローラーブラシ塗りについては、ローラーブラシを用い、隅、ちり周りなどは小ばけまたは専用ローラーを用い全面が均一になるように塗らなければならない。
3. 請負人は、研磨紙ずり及び水研ぎの施工については、下層塗膜及びパテが硬化乾燥した後、各層毎に研磨紙または耐水研磨紙で素材の長手方向に、下層の塗膜を研ぎ去らないように注意して研がなければならない。
4. 請負人は、穴埋めについては、深い穴、大きなすき間などに穴埋め用パテなどをへらまたはこてで押し込み埋めなければならない。
5. 請負人は、パテ飼いについては、面の状況に応じて、面のくぼみ、すき間、目違いなどの部分に、パテをへらまたはこてでなるべく薄く拾い付けなければならない。

6. 請負人は、パテしごきについては、穴埋め、パテ飼いの工程を行った後、研磨紙ずりを行い、パテ全面にへら付けし、表面に過剰のパテを残さないよう、素地が現れるまで十分しごき取らなければならない。
7. 請負人は、パテ付け、下地パテ付けについては、パテ飼い、研磨紙ずりの後、表面が平らになるまで全面にパテを塗りつけ、乾燥後、研磨紙ずりを行う工程を繰り返さなければならない。
8. 請負人は、塗装については原則として以下の場合行ってはならない。
なお、やむを得ず塗装しなければならない場合は、**設計図書**に関して監督員の**承諾**を得なければならない。
 - (1) 気温が5℃以下、湿度が85%以上の時または、換気が適当でなく、結露するなど塗料の乾燥に不適當な場合、やむを得ず塗装を行う場合は、採暖、換気などの養生を行わなければならない。
 - (2) 降雪雨の場合または塗料の乾燥前に降雪雨のおそれのある場合。
 - (3) 塗膜乾燥中に異物の付着が予想される場合。
 - (4) 被塗物が湿ったりまたは結露している場合。
 - (5) 炎天下で塗被表面の温度が高く、塗膜に泡を生じるおそれのある場合。
 - (6) コンクリートの亀裂などにより、漏水している場合。
 - (7) その他監督員が特に不適當と認めた場合。
9. 各部材の塗装については、以下の事項による。
 - (1) 木部
 - ① 素地ごしらえ
 - (イ) 汚れ及び付着物は、素地を傷つけないように除去しなければならない。
 - (ロ) 油類及びやにの処理は、溶剤ぶきとする。
 - (ハ) かな目、逆目、けば等は、研磨紙ずりを行わなければならない。
 - (ニ) 節及びその周辺は、セラックニス類塗りとしなければならない。
 - (ホ) 塗替工事では亀裂、穴、隙間、くぼみ等をパテ等を用いて穴埋めした後、パテ面は研磨紙ずりしなければならない。
 - ② 合成樹脂調合ペイント塗り (SOP塗り)
塗装はJIS K 5516 (合成樹脂調合ペイント) 1種を用い、原則として、3回塗りしなければならない。
 - ③ オイルステイン塗り (OS塗り)
 - (イ) 着色、色むら直しは油性オイルステインの2回塗りとし、その材質は変色しにくく、塗料に有害な作用を及ぼさず、またその密着を妨げないものでなければならない。

(ロ) 色押さえは、セラックニス類1種で行わなければならない。

(2) 鉄部（めっき面は除く）

① 素地ごしらえ

処理の程度は、完全に固着している黒皮は残るが、明らかに金属光沢が出る程度まで行わなければならない。

② 合成樹脂調合ペイント塗り（SOP塗り）

（イ）塗装は錆止め塗装のうえ、原則として2回塗りとする。

（ロ）錆止めは**設計図書**または監督員の**指示**により使用しなければならない。

（ハ）中塗、上塗は、JIS K 5516（合成樹脂調合ペイント）1種を使用しなければならない。

③ メラミン焼付け塗装

（イ）鉄部防錆処理のうえ、下地処理（メラミン樹脂塗料用プライマー）を行わなければならない。

（ロ）次に、中塗（メラミン樹脂用サーフェサー）、上塗（メラミン樹脂塗料2回塗り）を行わなければならない。

（ハ）焼付けは、120℃±10℃で30分±10分行わなければならない。

④ 亜鉛めっき塗装

亜鉛めっき塗装は、原則として溶融亜鉛めっき法により、JIS H 8641（溶融亜鉛めっき）の規格に基づき行わなければならない。

(3) 亜鉛めっき面

① 素地ごしらえとして、素地面は、JIS K 5633（エッチングプライマー）1種の1回塗りとし、塗布後2時間以上8時間以内に錆止めペイント（(2) ②の錆止め塗装を適用する）を塗布しなければならない。

② 中塗、上塗については(2) ②合成樹脂調合ペイント塗り（SOP塗り）を適用するものとする。

(4) コンクリート・モルタル面の塗装等

① 素地ごしらえ

（イ）素地は十分乾燥させ、汚れや付着物は、ブラシ、研磨紙及び布等により除去し、必要に応じて水洗いしなければならない。

（ロ）亀裂、ピンホール、くぼみ等は、セメントフィラーにより処理し、7日以上放置しなければならない。

② 溶剤形ビニル系塗料塗り（VP塗り）

（イ）原則として、下塗、中塗、上塗の3回塗りしなければならない。

（ロ）下塗、中塗、上塗は以下の塗料とし、**設計図書**あるいは監督員の

指示により使用しなければならない。ただし、中塗及び上塗は同じ塗料でなければならない。

JIS K 5582 (塩化ビニル樹脂エナメル) 1種

3-13-4 加工仕上げ工

1. 石材加工仕上げ、コンクリート加工仕上げについては**公共建築工事標準仕様書(建築工事編)**10章 石工事、15章 左官工事の規定による。

2. のみ切り仕上げは、荒こぶ取りした石の表面をさらにノミによって大きく高い山をはつり取っていく加工のこととする。

荒こぶ取りは、玄能払いともいい、石材の種類、性質、または石の目の間隔で、割肌に著しい高低や凹凸があった場合、ノミによって大きな山を切り崩し、荒石の表面を荒ならしする程度の加工のこととする。

びしゃん仕上げは、中ノミ切り程度の表面をビシャンという道具で叩いて小山をつぶし、さらに平滑に仕上げること。また、機械挽きで生じた平坦面をビシャンで叩くことで、粗面にする加工のこととする。

小たたき仕上げは、ビシャンたたきをした石の表面を両刃という工具で1～2mmの平行線の筋がつくように均等に叩いて、さらに表面を細かく仕上げる加工のこととする。

あらみがきは、ビシャン仕上げまたは機械切りの上に研磨機を用いて磨いた比較的粗面でつやのない仕上げのこととする。

水みがきは、小たたきまたはビシャン仕上げしたものに研磨剤と砥石またはグラインダーで磨く仕上げのことで、素地が磨けているがつやの出る手前の状態の仕上げのこととする。

本みがきは、つや出し粉を散布し、光沢を発揮している状態の仕上げのことを本みがきのつや出し仕上げとし、つや出し粉を用いずに磨いた場合はつや消しとする。

3. コンクリート加工仕上げの施工については、**設計図書**及び監督員の**指示**がない場合は、以下の各号の規定による。

(1) はつり仕上げは、コンクリート面の表面仕上げの工法の1つで、ブレード及びこれに類する工具により、コンクリート面に対し鋭角に切削して仕上げることで、この場合深さは5～10mm程度とする。

つつき仕上げは、コンクリートの表面仕上げの工法の1つで、トンボまたは、これに類する工具により、コンクリート面に対し直角に切削して仕上げることで、この場合深さは3～5mm程度とする。

(2) 請負人は、コンクリートつつき仕上げの出来形寸法については、仕上げ以前の寸法としなければならない。

3-13-5 左官仕上げ工

1. 化粧目地切り、コンクリート金ゴテ仕上げ、コンクリートハケ引き仕上げ、モルタル金ゴテ仕上げ、モルタルハケ引き仕上げ、防水モルタル塗り、タイル下地モルタル塗りについては、**公共建築工事標準仕様書（建築工事編）**15章左官工事の規定による。
2. 請負人は、人造石研ぎ出し、人造石洗い出しの種石の種類、顔料については、**設計図書**によるものとし、これに示されていない場合は、施工前に材料見本及び仕上げの程度が判別できる見本を監督員に**提出**し、**承諾**を得なければならない。
3. 請負人は、人造石研ぎ出しの施工については、原則として機械研ぎとし、最終研ぎ出しは砥石を用い、目つぶし、のろがけを繰り返して、仕上げ面のピンホールがないよう、滑らかに仕上げなければならない。
4. 請負人は、人造石洗い出しの施工については、上塗りの後、ブラシで種石面ののろをふき取り、石並びを調整した後、水引具合を見計らいながら水を吹き付けて洗い出し、仕上げなければならない。

3-13-6 タイル仕上げ工

1. 床タイル張り、床モザイクタイル張り、床クリンカータイル張り、壁タイル張り、やく物タイル張り、レンガタイル張りについては、**公共建築工事標準仕様書（建築工事編）**11章タイル工事の規定による。
2. 床タイル張り、床モザイクタイル張り、壁タイル張り、やく物タイル張り、レンガタイル張りの養生と清掃については、以下の各号の規定による。
 - (1) 請負人は、強い直射日光、風、雨などにより損傷を受けるおそれのある場合は、シートを張るなどして養生を行わなければならない。
 - (2) 請負人は、タイル張り終了後、タイル表面を傷めないように清掃し、汚れを取り除かなければならない。やむを得ず清掃に酸類を用いる場合は、清掃前に十分水湿しをし、酸洗い後は直ちに水洗いを行い、酸分が残らないようにしなければならない。

なお、金物類には、酸類が掛からないように養生を行わなければならない。

3-13-7 石仕上げ工

1. 石仕上げ工については、第7編3-7-11石材系園路工の規定による。
2. 請負人は、乱形平石張りの施工については、石材に加工を加えながら、石相互のなじみ、高さを揃えて目地入れ作業を行い、仕上げなければならない。
3. 請負人は、方形平石張りの施工については、石材に加工を加えながら、

第7編公園緑地編 第3章施設整備 (R2.10)

石相互のなじみ、高さを揃え、目地幅は整形とし、目地入れ作業を行い仕上げなければならない。

第8編 港湾編

第1章 一般施工

第1節 適用

1. 本章は、各工事において共通的に使用する工種、土捨工、海上地盤改良工、基礎工、本体工（ケーソン式）、本体工（ブロック式）、本体工（場所打式）、本体工（捨石・捨ブロック式）、本体工（鋼矢板式）、本体工（コンクリート矢板式）、本体工（鋼杭式）、本体工（コンクリート杭式）、被覆・根固工、上部工、付属工、消波工、裏込・裏埋工、陸上地盤改良工、土工、舗装工、維持補修工、構造物撤去工、仮設工、雑工その他これらに類する工種について適用するものとする。
2. 本章に特に定めのない事項については、第1編共通編、第2編材料編、第3編土木工事共通編の規定によるものとする。

第2節 適用すべき諸基準

請負人は、**設計図書**において特に定めのない事項については、以下の基準類によらなければならない。

なお、基準類と**設計図書**に相違がある場合は、原則として**設計図書**の規定に従うものとし、または、疑義がある場合及び以下の基準類に改定があった場合には**監督員**と**協議**しなければならない疑義がある場合は**監督員**に**確認**をもとめなければならない。

国土交通省港湾局 港湾工事共通仕様書 (平成31年3月)

(公社)日本港湾協会 港湾の施設の技術上の基準・同解説 (平成30年5月)

国土交通省 ダイオキシン類に係る水底土砂の判断基準について (平成15年9月)

第3節 共通の工種

1-3-1 一般事項

本節は、各工事の共通事項、排砂管設備工、土運船運搬工、揚土土捨工、圧密・排水工、締固工、固化工、洗掘防止工、中詰工、蓋コンクリート工、蓋ブロック工、鋼矢板工、控工、鋼杭工、コンクリート杭工、防食工、路床

工、コンクリート舗装工、アスファルト舗装工、植生工その他これらに類する工種について定めるものとする。

1-3-2 共通事項

1. ポンプ浚渫

(1) 請負人は、作業現場の土質条件、海象条件、周辺海域の利用状況等を考慮して、効率的な作業が可能な作業船を選定しなければならない。

なお、**設計図書**に作業船規格が指定されている場合は、それに従わなければならない。

(2) 請負人は、既設構造物前面を施工する場合、既設構造物に影響のないよう十分検討して施工しなければならない。

なお、**設計図書**に定めのない場合は、施工方法・施工管理基準について事前に監督員の**承諾**を得なければならない。

(3) 請負人は、濁り防止等環境保全に十分注意して施工しなければならない。

なお、**設計図書**に濁り防止のための特別の処置が指定されている場合は、それに従わなければならない。

2. 排砂管設備

(1) 請負人は、施工の効率、周辺海域の利用状況等を考慮して、土砂の運搬経路を決定しなければならない。

なお、**設計図書**に運搬経路が指定されている場合は、それに従わなければならない。

(2) 請負人は、**設計図書**に土砂処分の区域及び運搬方法の定めがある場合、それに従い、運搬途中の漏出のないようにしなければならない。

3. グラブ浚渫

(1) 請負人は、作業現場の土質条件、海象条件、周辺海域の利用状況等を考慮して、効率的な作業が可能な作業船を選定しなければならない。

なお、**設計図書**に作業船規格が指定されている場合は、それに従わなければならない。

(2) 請負人は、既設構造物前面を施工する場合、既設構造物に影響のないよう十分検討して施工しなければならない。

なお、**設計図書**に定めのない場合は、施工方法・施工管理基準について事前に監督員の**承諾**を得なければならない。

(3) 請負人は、濁り防止等環境保全に十分注意して施工しなければならない。

なお、**設計図書**に濁り防止のための特別の処置が指定されている場合は、それに従わなければならない。

4. 土運船運搬

(1) 請負人は、施工の効率、周辺海域の利用状況等を考慮して、土砂の運搬経路を決定しなければならない。

なお、**設計図書**に運搬経路が指定されている場合は、それに従わなければならない。

(2) 請負人は、**設計図書**に土砂処分の区域及び運搬方法の定めがある場合、それに従い、運搬途中の漏出のないようにしなければならない。

5. 硬土盤浚渫

(1) 請負人は、作業現場の土質条件、海象条件、周辺海域の利用状況等を考慮して、効率的な作業が可能な作業船を選定しなければならない。

なお、**設計図書**に作業船規格が指定されている場合は、それに従わなければならない。

(2) 請負人は、既設構造物前面を施工する場合、既設構造物に影響のないよう十分検討して施工しなければならない。

なお、**設計図書**に定めのない場合は、施工方法・施工管理基準について事前に監督員の**承諾**を得なければならない。

(3) 請負人は、濁り防止等環境保全に十分注意して施工しなければならない。

なお、**設計図書**に濁り防止のための特別の処置が指定されている場合は、それに従わなければならない。

6. 砕岩浚渫

(1) 請負人は、作業現場の土質条件、海象条件、周辺海域の利用状況等を考慮して、効率的な作業が可能な作業船を選定しなければならない。

なお、**設計図書**に作業船規格が指定されている場合は、それに従わなければならない。

(2) 請負人は、既設構造物前面を施工する場合、既設構造物に影響のないよう十分検討して施工しなければならない。

なお、**設計図書**に定めのない場合は、施工方法・施工管理基準について事前に監督員の**承諾**を得なければならない。

(3) 請負人は、濁り防止等環境保全に十分注意して施工しなければならない。

なお、**設計図書**に濁り防止のための特別の処置が指定されている場合は、それに従わなければならない。

7. バックホウ浚渫

(1) 請負人は、作業現場の土質条件、海象条件、周辺海域の利用状況等を

考慮して、効率的な作業が可能な作業船を選定しなければならない。

なお、**設計図書**に作業船規格が指定されている場合は、それに従わなければならない。

(2) 請負人は、既設構造物前面を施工する場合、既設構造物に影響のないよう十分検討して施工しなければならない。

なお、**設計図書**に定めのない場合は、施工方法・施工管理基準について事前に監督員の**承諾**を得なければならない。

(3) 請負人は、濁り防止等環境保全に十分注意して施工しなければならない。

なお、**設計図書**に濁り防止のための特別の処置が指定されている場合は、それに従わなければならない。

8. バージアンローダ揚土

(1) 請負人は、作業現場の土質条件、海象条件、周辺海域の利用状況等を考慮して、効率的な作業が可能な作業船を選定しなければならない。

なお、**設計図書**に作業船規格が指定されている場合は、それに従わなければならない。

(2) 請負人は、**設計図書**に土砂処分の区域及び運搬方法の定めがある場合、それに従い、運搬途中の漏出のないように対処しなければならない。

9. 空気圧送揚土

(1) 請負人は、作業現場の土質条件、海象条件、周辺海域の利用状況等を考慮して、効率的な作業が可能な作業船を選定しなければならない。

なお、**設計図書**に作業船規格が指定されている場合は、それに従わなければならない。

(2) 請負人は、**設計図書**に土砂処分の区域及び運搬方法の定めがある場合、それに従い、運搬途中の漏出のないように対処しなければならない。

10. リクレーマ揚土

(1) 請負人は、作業現場の土質条件、海象条件、周辺海域の利用状況等を考慮して、効率的な作業が可能な作業船を選定しなければならない。

なお、**設計図書**に作業船規格が指定されている場合は、それに従わなければならない。

(2) 請負人は、**設計図書**に土砂処分の区域及び運搬方法の定めがある場合、それに従い、運搬途中の漏出のないように対処しなければならない。

11. バックホウ揚土

(1) 請負人は、施工の効率等を考慮して、浚渫土砂の揚土場所を決定しなければならない。

なお、**設計図書**に揚土場所が指定されている場合は、それに従わなければならない。

(2) 請負人は、土砂落下のないよう十分注意して施工しなければならない。

なお、**設計図書**に土砂落下防止のための特別の処置が定められている場合は、それに従わなければならない。

(3) 請負人は、**設計図書**に土砂処分の区域及び運搬方法の定めがある場合、それに従い、施工中土砂の漏出のないように対処しなければならない。

12. 盛上土砂撤去

(1) 海上工事の場合、請負人は、作業現場の土質条件、海象条件、周辺海域の利用状況等を考慮して、効率的な作業が可能な作業船を選定しなければならない。

なお、**設計図書**に船種が指定されている場合は、それに従わなければならない。

(2) 請負人は、既設構造物前面を施工する場合、既設構造物に影響のないよう十分検討して施工しなければならない。

なお、**設計図書**に定めのない場合は、施工方法・施工管理基準について事前に監督員の**承諾**を得なければならない。

(3) 海上工事の場合、請負人は、濁り防止等環境保全に十分注意して施工しなければならない。

なお、**設計図書**に濁り防止のための特別の処置が指定されている場合は、それに従わなければならない。

13. 敷 砂

(1) 海上工事の場合、請負人は、運搬中に砂の漏出のないように行わなければならない。

(2) 海上工事の場合、請負人は、濁りを発生させないように砂を投入しなければならない。

なお、**設計図書**に濁り防止のための処置が指定されている場合は、それに従わなければならない。

(3) 海上工事の場合、請負人は、浮泥を巻き込まないように砂を投入しなければならない。

14. 敷砂均し

請負人は、砂を**設計図書**に定める区域内に平均に仕上げなければならない。

15. 先行掘削

請負人は、**設計図書**に先行掘削工法が指定されている場合は、それに従わなければならない。

なお、**設計図書**に指定されていない場合には、掘削地点の土質条件、立地条件、矢板及び杭の種類等に応じた工法を選ぶものとする。

16. 下層路盤

(1) 請負人は、下層路盤（粒状路盤）の施工を以下により行うものとする。

- ① 各層の施工に先立ち、路床面の浮石、木片、ごみ等を除去しなければならない。
- ② 路盤材料の敷均しは、材料の分離をさけ、均等な厚さに敷均ししなければならない。
- ③ 1層の計画仕上り厚さは、20cm以下としなければならない。
- ④ 路盤の締固は、「JIS A 1210 突固めによる土の締固め試験方法 (C, D, E)」により求めた最適含水比付近の含水比で、**設計図書**に定める締固め度に達するまで行わなければならない。
- ⑤ 最終仕上げ面は、プルーフローリングを行わなければならない。

(2) 請負人は、**設計図書**の定めによりセメント安定処理路盤を施工するものとする。

17. 上層路盤

(1) 請負人は、上層路盤（粒度調整路盤）の施工を以下により行うものとする。

- ① 各層の施工に先立ち、各路盤面の浮石、木片、ごみ等を除去しなければならない。
- ② 路盤材料の敷均しは、材料の分離をさけ、均等な厚さに敷均ししなければならない。
- ③ 1層の計画仕上り厚さは、15cm以下としなければならない。
- ④ 路盤の締固は、「JIS A 1210 突固めによる土の締固め試験方法 (C, D, E)」により求めた最適含水比付近の含水比で、**設計図書**に定める締固め度に達するまで行わなければならない。

(2) 請負人は、**設計図書**の定めによりセメント及び加熱アスファルト安定処理路盤を施工するものとする。

18. 土砂掘削

(1) 請負人は、掘削に先立ち土止め支保、止水、締切、水替等を十分検討して行わなければならない。

- (2) 請負人は、掘削中に土質に予期しない変化が生じた場合及び埋没物等を発見した場合、直ちに**監督員に通知し、設計図書**に関して**監督員と協議**しなければならない。
- (3) 請負人は、仕上げ面の整形時にゆるんだ転石、岩塊等を除去しなければならない。
- (4) 請負人は、流用する土砂以外の土砂を**設計図書**の定める場所に運搬処分しなければならない。
なお、流用する土砂の仮置場所は、**設計図書**の定めによらなければならない。
- (5) 請負人は、**設計図書**に定めのある場合、整地仕上げをしなければならない。

19. 土砂盛土

- (1) 請負人は、盛土の1層の計画仕上り厚さを30cmとし、逐次敷均し・締固めを行い規定の高さまで盛土しなければならない。
- (2) 請負人は、1：4より急な勾配を有する地盤上に盛土を行う場合には、段切りを行い盛土と現地盤の密着を図り、滑動を防止しなければならない。
- (3) 請負人は、土質に適した締固め機械を使用し、「JIS A 1210 突固めによる土の締固め試験方法 (C, D, E)」により求めた最適含水比付近の含水比で**設計図書**に定める締固め度に締め固めなければならない。また、構造物に隣接する箇所や狭い箇所を締め固める場合は、施工規模・目的に適した小型締固め機械により入念に締め固めなければならない。
- (4) 請負人は、盛土作業中に沈下、滑動等が生じる恐れがある場合及び生じた場合、直ちに**監督員に通知し、設計図書**に関して**監督員と協議**しなければならない。
- (5) 請負人は、毎日の作業終了時、または作業を中断する場合、排水が良好に行われる勾配に仕上げなければならない。
- (6) 請負人は、仕上げ面の整形時にゆるんだ転石、岩塊等を除去しなければならない。
- (7) 請負人は、流用する土砂以外の土砂を**設計図書**の定める場所に運搬処分しなければならない。
なお、流用する土砂の仮置場所は、**設計図書**の定めによらなければならない。
- (8) 請負人は、**設計図書**に定めのある場合、整地仕上げをしなければならない。

1-3-3 排砂管設備工

1. 排砂管設備

排砂管設備の施工については、第8編1-3-2、2. 排砂管設備の規定によるものとする。

1-3-4 土運船運搬工

1. 土運船運搬

土運船運搬の施工については、第8編1-3-2、4. 土運船運搬の規定によるものとする。

1-3-5 揚土土捨工

1. バージアンローダ揚土

バージアンローダ揚土の施工については、第8編1-3-2、8. バージアンローダ揚土の規定によるものとする。

2. 空気圧送揚土

空気圧送揚土の施工については、第8編1-3-2、9. 空気圧送揚土の規定によるものとする。

3. リクレーマ揚土

リクレーマ揚土の施工については、第8編1-3-2、10. リクレーマ揚土の規定によるものとする。

4. バックホウ揚土

バックホウ揚土の施工については、第8編1-3-2、11. バックホウ揚土の規定によるものとする。

1-3-6 圧密・排水工

1. サンドドレーン

- (1) 施工範囲、杭の配置、形状寸法及びケーシングパイプの径は、**設計図書**の定めによるものとする。
- (2) 打込機は、(7)に示す項目を記録できる自動記録装置を備えたものでなければならない。
- (3) 請負人は、施工に先立ち自動記録装置の性能**確認試験**を行い、その記録を**監督員に提出し、承諾**を得なければならない。
- (4) 請負人は、形成するドレーン杭が連続した一様な形状となるよう施工しなければならない。
- (5) 請負人は、杭施工中にドレーン杭が連続した一様な形状に形成されていない場合、直ちに打直しを行わなければならない。

(6) 請負人は、地層の変化、障害物等により打込み困難な状況が生じた場合、速やかに**監督員に通知**し、**設計図書**に関して**監督員と協議**しなければならない。

(7) 請負人は、各杭ごとに以下の記録を取り、**監督員に提出**しなければならない。

- ① ケーシングパイプの先端深度の経時変化
- ② ケーシングパイプ内の、ドレン材上面高さの経時変化

2. 敷 砂

敷砂の施工については、第8編1-3-2、13. 敷砂の規定によるものとする。

3. 敷砂均し

敷砂均しの施工については、第8編1-3-2、14. 敷砂均しの規定によるものとする。

4. 載荷土砂

(1) 請負人は、土砂を**設計図書**に定める範囲に所定の形状で載荷しなければならない。

(2) 施工高さ及び順序は、**設計図書**の定めによるものとする。

5. ペーパードレン

(1) ドレンの配置及び施工深度は、**設計図書**の定めによるものとする。

(2) 打込機は自動記録装置を備えたものとし、自動記録装置は(7)に示す項目が記録されるものとする。

(3) 請負人は、施工に先立ち自動記録装置の性能**確認**試験を行い、その記録を**監督員に提出**し、**承諾**を得なければならない。

(4) 請負人は、ドレン打設時に共上がり現象により計画深度までドレンが形成されていない場合、直ちに打直しを行わなければならない。

(5) 請負人は、ドレン打設時にドレン材の破損により正常なドレンが形成されていない場合、直ちに打直しを行わなければならない。

(6) 請負人は、地層の変化、障害物等により打込み困難な状況が生じた場合、速やかに**監督員に通知**し、**設計図書**に関して**監督員と協議**しなければならない。

(7) 請負人は、各ドレンごとに以下の記録を取り、**監督員に提出**しなければならない。

- ① マンドレルの先端深度の経時変化
- ② ドレン材の先端深度の経時変化

6. グラベルマット

- (1) 請負人は、碎石を**設計図書**に定める範囲に、所定の厚さで敷き均さなければならない。

7. グラベルドレーン

- (1) 施工範囲、杭の配置、形状寸法及びケーシングパイプの径は、**設計図書**の定めによるものとする。
- (2) 打込機は自動記録装置を備えたものとし、自動記録装置は(8)に示す項目が記録されるものとする。
- (3) 請負人は、施工に先立ち自動記録装置の性能**確認試験**を行い、その記録を**監督員**に**提出**し、**承諾**を得なければならない。
- (4) 請負人は、形成するドレーン杭が連続した一様な形状となるよう施工しなければならない。
- (5) 請負人は、杭施工中にドレーン杭が連続した一様な形状に形成されていない場合、直ちに打直しを行わなければならない。
- (6) 請負人は、地層の変化、障害物等により打込み困難な状況が生じた場合、速やかに**監督員**に**通知**し、**設計図書**に関して**監督員**と**協議**しなければならない。
- (7) グラベルドレーンの施工により発生した土砂の処分をする場合は、**設計図書**の定めによるものとする。
- (8) 請負人は、各杭ごとに以下の記録を取り、**監督員**に**提出**しなければならない。
- ① ケーシングパイプの先端深度の経時変化
 - ② ケーシングパイプ内の、ドレーン材上面高さの経時変化

1-3-7 締固工

1. ロッドコンパクション

- (1) ロッドの打込間隔、配置、ロッドの締固めストローク及び起振力等は、**設計図書**の定めによるものとする。
- (2) 打込機は、(5)に示す項目を記録できる自動記録装置を備えたものでなければならない。
- (3) 請負人は、施工に先立ち自動記録装置の性能**確認試験**を行い、その記録を**監督員**に**提出**し、**承諾**を得なければならない。
- (4) 請負人は、地層の変化、障害物等により**設計図書**に定める深度までの貫入が困難になった場合、速やかに**監督員**に**通知**し、**設計図書**に関して**監督員**と**協議**しなければならない。

(5) 請負人は、各ロッドごとに以下の記録を取り、**監督員に提出**しなければならない。

- ① ロッド先端深度の経時変化
- ② ロッドの貫入長及び引抜長

2. サンドコンパクションパイル

(1) 砂杭の施工範囲、置換率及び締固め度は、**設計図書**の定めによるものとする。

なお、砂杭の施工順序、配置及び形状寸法は、**監督員の承諾**を得なければならない。

(2) 打込機は自動記録装置を備えたものとし、自動記録装置は(10)に示す項目が記録されるものとする。

(3) 請負人は、施工に先立ち自動記録装置の性能**確認**試験を行い、その記録を**監督員に提出**し、**承諾**を得なければならない。

(4) 請負人は、砂杭施工中に形成する砂杭が、連続した一様な形状になるように砂を圧入しなければならない。

(5) 請負人は、支持層まで改良する場合、施工に先立ち打止め深度の**確認**方法について、**監督員の承諾**を得なければならない。

(6) 請負人は、盛上り天端まで改良する場合、各砂杭ごとに打設前後の盛上り状況を管理し、各砂杭仕上げ天端高を決定しなければならない。

(7) 請負人は、砂杭施工時に砂杭が切断した場合、または砂量の不足が認められる場合、直ちに打直しを行わなければならない。

なお、原位置での打直しが困難な場合、**設計図書**に関して**監督員と協議**しなければならない。

(8) 請負人は、地層の変化、障害物等により打込み困難な状況が生じた場合、また、予想を超える盛上り土により施工が困難な状況が生じた場合、速やかに**監督員に通知**し、**設計図書**に関して**監督員と協議**しなければならない。

(9) 請負人は、**設計図書**に定める締固め度を満たすことができない場合、速やかに**監督員に通知**し、**設計図書**に関して**監督員と協議**しなければならない。

(10) 請負人は、各砂杭ごとに以下の記録を取り、**監督員に提出**しなければならない。

- ① ケーシングパイプの先端深度の経時変化
- ② ケーシングパイプ内の砂面の高さの経時変化

(11) 地盤の盛上り量の測定

- ① 請負人は、砂杭の施工前後に地盤高を測定しなければならない。
- ② 請負人は、施工に先立ち測定時期及び測定範囲について、**監督員の承諾**を得なければならない。

(12) その他の試験等

チェックボーリング、その他の試験を行う場合の調査及び試験の項目、方法、数量等は、**設計図書**の定めによるものとする。

なお、チェックボーリングの位置は、**監督員の指示**によらなければならない。

3. 盛上土砂撤去

盛上土砂撤去の施工については、第8編1-3-2、12. 盛上土砂撤去の規定によるものとする。

4. 敷 砂

敷砂の施工については、第8編1-3-2、13. 敷砂の規定によるものとする。

5. 敷砂均し

敷砂均しの施工については、第8編1-3-2、14. 敷砂均しの規定によるものとする。

1-3-8 固 化 工

1. 深層混合処理杭

- (1) 固化材の配合は、**設計図書**の定めによるものとする。
- (2) 計量装置は、第1編第3章第5節3-5-4材料の計量及び練混ぜの規定によるものとする。
- (3) 材料の計量は、第1編第3章第5節3-5-4材料の計量及び練混ぜの規定によるものとする。
- (4) 請負人は、施工に先立ち練混ぜ施設、練混ぜ時間等について、**監督員の承諾**を得なければならない。
- (5) 請負人は、**設計図書**の定めにより試験打ちを**監督員**の立会のうえ、行わなければならない。
なお、試験打ちの位置、深度、施工方法等は、**設計図書**の定めによるものとする。
- (6) 改良範囲、改良形状及び固化材添加量は、**設計図書**の定めによるものとする。
- (7) 深層混合処理機は、(13) に示す項目を記録できる自動記録装置を備えたものでなければならない。

- (8) 請負人は、施工に先立ち自動記録装置の性能**確認**試験を行い、その記録を**監督員に提出し、承諾**を得なければならない。
- (9) 請負人は、施工に先立ち改良杭の配置、施工順序及び施工目地の位置等の図面を**監督員に提出し、承諾**を得なければならない。
- (10) 改良杭先端部の補強は、**設計図書**の定めによるものとする。
- (11) 請負人は、支持層まで改良する場合、施工に先立ち打止め深度の**確認**方法について、**監督員の承諾**を得なければならない。
- (12) 請負人は、ブロック式、壁式等の杭接合部の施工を以下により行わなければならない。
- ① 接合面のラップ幅は、**監督員の承諾**を得るものとし、施工目地は、接円で施工しなければならない。
 - ② 改良杭間の接合は、24時間以内に施工しなければならない。ただし、遅硬セメントを使用する場合は、**設計図書**の定めによるものとする。
なお、制限時間以内の施工が不可能と予想される場合は、速やかに**監督員に通知し、設計図書**に関して**監督員と協議**しなければならない。
 - ③ 不測の原因により施工が中断し、**設計図書**に定める接合が不可能になった場合は、速やかに**監督員に通知し、設計図書**に関して**監督員と協議**しなければならない。
- (13) 請負人は、各改良杭ごとに以下の記録を取り、**監督員に提出**しなければならない。
- ① 固化材の各材料の計量値（吐出量からの換算値）
 - ② 処理機の先端深度の経時変化
 - ③ 攪拌軸の回転数の経時変化
 - ④ 攪拌軸の回転トルクまたはこれに対応する起動力の経時変化
 - ⑤ 処理機の昇降速度の経時変化
 - ⑥ 処理機の吊荷重の経時変化（着底タイプ、深層混合処理船の場合）
 - ⑦ 固化材の吐出量の経時変化
 - ⑧ 処理機先端の軌跡の経時変化（深層混合処理船の場合）
- (14) 地盤の盛上り量の測定
- ① 請負人は、改良杭の施工前後に地盤高を測定しなければならない。
 - ② 請負人は、施工に先立ち測定時期及び測定範囲について、**監督員の承諾**を得なければならない。
- (15) その他の試験等
- チェックボーリング、その他の試験を行う場合の調査及び試験の項目、方法、数量等は、**設計図書**の定めによるものとする。

なお、チェックボーリングの位置は、**監督員の指示**によらなければならない。

2. 盛上土砂撤去

盛上土砂撤去の施工については、第8編1-3-2、12. 盛上土砂撤去の規定によるものとする。

3. 敷 砂

敷砂の施工については、第8編1-3-2、13. 敷砂の規定によるものとする。

4. 敷砂均し

敷砂均しの施工については、第8編1-3-2、14. 敷砂均しの規定によるものとする。

5. 事前混合処理

- (1) 固化材の配合は、**設計図書**の定めによるものとする。
- (2) 計量装置は、第1編第3章第5節3-5-4材料の計量及び練混ぜの規定によるものとする。
- (3) 材料の計量は、第1編第3章第5節3-5-4材料の計量及び練混ぜの規定によるものとする。
- (4) 請負人は、施工に先立ち練混ぜ設備、練混ぜ時間等について、**監督員**の**承諾**を得なければならない。

6. 表層固化処理

- (1) 請負人は、表層固化処理に当り、**設計図書**に記載された安定材を用いて、記載された範囲、形状に仕上げなければならない。
- (2) 請負人は、表層固化処理を行うに当り、安定材に生石灰を用いこれを貯蔵する場合は、地表面50cm以上の水はけの良い高台に置き、水の進入、吸湿を避けなければならない。

なお、請負人は生石灰の貯蔵量が500kgを越える場合は、消防法の適用を受けるので、これによらなければならない。

- (3) 請負人は、安定材の配合について施工前に配合試験を行う場合は、安定処理土の静的締固めによる供試体作製方法または、安定処理土の締固めをしない供試体の作製方法（地盤工学会）の各基準のいずれかにより供試体を作製し「JIS A 1216 土の一軸圧縮試験方法」の基準により試験を行うものとする。

1-3-9 洗掘防止工

1. 洗掘防止

- (1) 請負人は、洗掘防止マットの製作に先立ち、形状寸法を記載した製作図を**監督員**に**提出**しなければならない。
- (2) 請負人は、洗掘防止マットの敷設に先立ち、敷設面の異常の有無を**確認**しなければならない。異常を発見したときは**監督員**にその事実が**確認**できる資料を**提出し確認**を求めなければならない。
- (3) 請負人は、洗掘防止マットの目地処理を重ね合せとし、その重ね合せ幅は以下のとおりとする。
なお、これにより難しい場合、請負人は、施工に先立ち**設計図書**に関して**監督員**の**承諾**を得なければならない。
 - ① アスファルトマット 50cm以上
 - ② 繊維系マット 50cm以上
 - ③ 合成樹脂系マット 30cm以上
 - ④ ゴムマット 50cm以上
- (4) 請負人は、アスファルトマットの敷設を吊金具による水平吊りとしなければならない。
なお、吊金具による水平吊りができない場合、請負人は、施工に先立ち**設計図書**に関して**監督員**の**承諾**を得なければならない。
- (5) 洗掘防止マットの固定方法は、**設計図書**の定めによるものとする。

1-3-10 中詰工

1. 砂・石材等中詰

- (1) 請負人は、本体据付後、速やかに中詰を行わなければならない。
- (2) 請負人は、中詰施工中、ケーソン等の各室の中詰高さの差が生じないように行わなければならない。
- (3) 請負人は、中詰材を投入する際、ケーソン等の本体に損傷を与えないように行わなければならない。また、目地に中詰材がつまらないように中詰材を投入しなければならない。
- (4) 請負人は、**設計図書**の定めによりセル式構造物の中詰材を締め固めなければならない。

2. コンクリート中詰

コンクリート中詰の施工については、第1編第3章無筋・鉄筋コンクリートの規定によるものとする。

3. プレパックドコンクリート中詰

プレパックドコンクリート中詰の施工については、第1編第3章無筋・鉄筋コンクリートの規定によるものとする。

1-3-11 蓋コンクリート工

1. 蓋コンクリート

- (1) 蓋コンクリートの施工については、第1編第3章無筋・鉄筋コンクリートの規定によるものとする。
- (2) 請負人は、中詰終了後、速やかに蓋コンクリートの施工を行わなければならない。
- (3) 請負人は、コンクリート打設にバケットホッパー等を使用する場合、ケーソン等の本体に損傷を与えないよう注意して施工しなければならない。
- (4) 請負人は、蓋コンクリートにアンカーを取付ける場合、事前に**設計図書**に関して**監督員の承諾**を得なければならない。

1-3-12 蓋ブロック工

1. 蓋ブロック製作

- (1) 蓋ブロック製作の施工については、第1編第3章無筋・鉄筋コンクリートの規定によるものとする。
- (2) 製作ヤードは、**設計図書**の定めによるものとする。
- (3) 請負人は、製作した蓋ブロックを転置する場合、急激な衝撃や力が作用しないよう施工しなければならない。また、施工に先立ち転置時期について、**監督員の承諾**を得なければならない。
- (4) 請負人は、蓋ブロック製作完了後、製作番号等を表示しなければならない。
- (5) 請負人は、蓋ブロックにアンカーを取付ける場合、事前に**設計図書**に関して**監督員の承諾**を得なければならない。

2. 蓋ブロック据付

- (1) 仮置場所は、**設計図書**の定めによるものとする。
なお、請負人は、仮置場所の突起等の不陸を均さなければならない。
- (2) 請負人は、中詰終了後、速やかに蓋ブロックの施工を行わなければならない。
- (3) 請負人は、施工に先立ち蓋ブロックの据付時期を**監督員に通知**しなければならない。
- (4) 請負人は、蓋ブロック据付に先立ち、気象、海象をあらかじめ十分調査し、適切な時期を選定し、注意して据付けなければならない。

3. 間詰コンクリート

- (1) 間詰コンクリートの施工については、第1編第3章無筋・鉄筋コンクリートの規定によるものとする。
- (2) 請負人は、蓋ブロック据付終了後、速やかに間詰コンクリートの施工を行わなければならない。
- (3) 請負人は、間詰コンクリート打設にバケットホッパー等を使用する場合、ケーソン等の本体に損傷を与えないよう注意して施工しなければならない。

1-3-13 鋼矢板工

1. 先行掘削

先行掘削の施工については、第8編1-3-2、15. 先行掘削の規定によるものとする。

2. 鋼 矢 板

- 1) 請負人は、組合せ矢板及び異形矢板を製作する場合、工場で加工及び製作しなければならない。
なお、やむを得ず現場で製作する場合、請負人は、製作に先立ち**設計図書**に関して**監督員の承諾**を得なければならない。
- (2) 請負人は、矢板の運搬中及び保管中に大きなたわみ、変形を生じないように取り扱い、矢板本体、矢板継手及び塗覆装面に損傷を与えてはならない。また、請負人は、矢板を2点吊りで吊り上げなければならない。ただし、打ち込みの際はこの限りではない。
- (3) 請負人は、**設計図書**に矢板の打込み工法が指定されている場合は、それに従わなければならない。
なお、**設計図書**に指定されていない場合には、打込み地点の土質条件、立地条件、矢板の種類等に応じた工法を選ぶものとする。
- (4) 継矢板の継手部の位置、構造及び溶接方法は、**設計図書**の定めによるものとする。
- (5) 請負人は、地層の変化、障害物などにより、打込み困難な状況が生じた場合、若しくは土質条件に比べて矢板の貫入量が異常に大きい場合、打込みを中断しなければならない。また、速やかに**監督員に通知**し、**設計図書**に関して**監督員と協議**しなければならない。
- (6) 請負人は、鋼矢板打込み方向の傾斜が矢板の上下で矢板1枚幅以上の差が生じる恐れがある場合、**設計図書**に関して**監督員の承諾**を得て、異形矢板を用いて修正しなければならない。ただし、異形矢板は連続して使用してはならない。

- (7) 請負人は、矢板打込み後、継手が離脱していることが認められた場合、引き抜いて打ち直さなければならない。ただし、引抜きが不可能な場合は、速やかに**監督員に通知**し、**設計図書**に関して**監督員の承諾**を得なければならない。
- (8) 請負人は、鋼管矢板打込み中に回転や傾斜を起こさないよう必要な処置を講じなければならない。
- (9) ウォータージェットを用いた矢板の施工において、最後の打ち止めは、打ち止め地盤を緩めないようにジェット噴射を制限・調整して、併用機械で貫入させ、落ち着かせなければならない。
- (10) 請負人は、「土木工事施工管理基準 出来形管理基準」に基づき以下の記録を取り、**監督員に提出**しなければならない。
- なお、振動式及び圧入式の杭打機を使用する場合の観測項目及び様式は、**設計図書**の定めによるものとする。

- ① 矢板の貫入量
- ② 矢板の打撃回数

1-3-14 控 工

1. 先行掘削

先行掘削の施工については、第8編1-3-2、15. 先行掘削の規定によるものとする。

2. 控鋼矢板

- (1) 請負人は、組合せ矢板及び異形矢板を製作する場合、工場で加工及び製作しなければならない。
- なお、やむを得ず現場で製作する場合、請負人は、製作に先立ち**設計図書**に関して**監督員の承諾**を得なければならない。
- (2) 請負人は、矢板の運搬中及び保管中に大きなたわみ、変形を生じないように取り扱い、矢板本体、矢板継手及び塗覆装面に損傷を与えてはならない。また、請負人は、矢板を2点吊りで吊り上げなければならない。ただし、打ち込みの際はこの限りではない。
- (3) 請負人は、**設計図書**に矢板の打込み工法が指定されている場合は、それに従わなければならない。
- なお、**設計図書**に指定されていない場合には、打込み地点の土質条件、立地条件、矢板の種類等に応じた工法を選ぶものとする。
- (4) 継矢板の継手部の位置、構造及び溶接方法は、**設計図書**の定めによるものとする。

- (5) 請負人は、地層の変化、障害物などにより、打込み困難な状況が生じた場合、若しくは土質条件に比べて矢板の貫入量が異常に大きい場合、打込みを中断しなければならない。また、速やかに**監督員に通知**し、**設計図書**に関して**監督員と協議**しなければならない。
- (6) 請負人は、鋼矢板打込み方向の傾斜が矢板の上下で矢板1枚幅以上の差が生じる恐れがある場合、**設計図書**に関して**監督員の承諾**を得て、異形矢板を用いて修正しなければならない。ただし、異形矢板は連続して使用してはならない。
- (7) 請負人は、矢板打込み後、継手が離脱していることが認められた場合、引き抜いて打ち直さなければならない。ただし、引抜きが不可能な場合は、速やかに**監督員に通知**し、**設計図書**に関して**監督員の承諾**を得なければならない。
- (8) 請負人は、鋼管矢板打込み中に回転や傾斜を起こさないよう必要な処置を講じなければならない。
- (9) ウォータージェットを用いた矢板の施工において、最後の打ち止めは、打ち止め地盤を緩めないようにジェット噴射を制限・調整して、併用機械で貫入させ、落ち着かせなければならない。
- (10) 請負人は、「土木工事施工管理基準 出来形管理基準」に基づき以下の記録を取り、**監督員に提出**しなければならない。

なお、振動式及び圧入式の杭打機を使用する場合の観測項目及び様式は、**設計図書**の定めによるものとする。

- ① 矢板の貫入量
- ② 矢板の打撃回数

3. 控 鋼 杭

- (1) 請負人は、杭の運搬中及び保管中に大きなたわみ、変形を生じないように取り扱い、杭本体及び塗覆装面に損傷を与えてはならない。
また、請負人は、杭を2点吊りで吊り上げなければならない。ただし、打ち込みの際はこの限りではない。
- (2) 請負人は、**設計図書**に杭の打込み工法が指定されている場合は、それに従わなければならない。
- (3) 請負人は、杭を**設計図書**に定める深度まで連続して打ち込まなければならない。
- (4) 継杭の継手部の位置、構造及び溶接方法は、**設計図書**の定めによるものとする。

- (5) 請負人は、施工に先立ち支持杭の打止め深度の**確認方法**について、**監督員の承諾**を得なければならない。
- (6) 請負人は、支持杭打設において、杭先端が規定の深度に達する前に打込み不能となった場合は、速やかに**監督員に通知**し、**設計図書**に関して**監督員と協議**しなければならない。また、請負人は、支持力の測定値が**設計図書**に示された支持力に達しない場合は、速やかに**監督員に通知**し、**設計図書**に関して**監督員と協議**しなければならない。
- (7) 杭の継足しを行う場合の材料の品質は、本体の鋼材と同等以上の品質を有しなければならない。
なお、請負人は、継手構造及び溶接方法について事前に**監督員の承諾**を得なければならない。
- (8) 請負人は、「土木工事施工管理基準 出来形管理基準」に基づき以下の記録を取り、**監督員に提出**しなければならない。
なお、振動式及び圧入式の杭打機を使用する場合の観測項目及び様式は、**設計図書**の定めによるものとする。
- ① 杭の貫入量
 - ② 杭の打撃回数
 - ③ 打止り付近のリバウンド量
 - ④ 打止り付近のラム落下高または打撃エネルギー

4. 腹 起

- (1) 請負人は、腹起し材を矢板壁及びタイロッド、タイワイヤーの取付位置を基に加工しなければならない。
- (2) 請負人は、腹起し材を全長にわたり規定の水平高さに取り付け、ボルトで十分締め付け矢板壁に密着させなければならない。

5. タ イ 材

- (1) タイロッド
- ① 請負人は、施工に先立ち施工順序、背面土砂高さ、前面浚渫深さ及び緊張力の大きさを十分検討し、**監督員の承諾**を得なければならない。
 - ② 請負人は、タイロッドを運搬する場合、ねじ部に損傷を与えないよう厳重に包装しなければならない。また、塗装部は、損傷しないように取り扱わなければならない。
 - ③ タイロッドの支保工は、**設計図書**の定めによるものとする。
 - ④ タイロッドは、隅角部等特別な場合を除き矢板法線に対して直角になるように設置しなければならない。

- ⑤ リングジョイントは、上下に正しく回転できる組立てとする。また、その作動が正常になるように取り付けなければならない。
- ⑥ タイロッドの締付けは、タイロッドを取り付けた後、前面矢板側及び控工側のナットとタイロッドの間にあるターンバックルにより全体の長さを調整しなければならない。また、均等な張力が加わるようにしなければならない。
- ⑦ ターンバックルのねじ込み長さは、定着ナットの高さ以上にねじ込まれていなければならない。
- ⑧ 定着ナットのねじ部は、ねじ山全部がねじ込まれたうえ、ねじ山が三つ以上突き出しているように締め付けなければならない。

(2) タイワイヤー

- ① 請負人は、施工に先立ち施工順序、背面土砂高さ、前面浚渫深さ及び緊張力の大きさを十分検討し、**監督員の承諾**を得なければならない。
- ② 請負人は、タイワイヤーを運搬する場合、ねじ部に損傷を与えないよう厳重に包装しなければならない。また、被覆部は、損傷しないように取り扱わなければならない。
- ③ 請負人は、タイワイヤーの本体が、鋼材等のガス切断口に直接接触する場合、接触部を保護しなければならない。
- ④ タイワイヤーは、隅角部等特別な場合を除き、矢板法線に対して直角になるように設置しなければならない。
- ⑤ タイワイヤーの緊張は、タイワイヤーを取り付けた後、均等な張力が加わるようジャッキ等の緊張装置によって行わなければならない。
- ⑥ 定着ナットのねじ部は、ねじ山全部がねじ込まれたうえ、ねじ山が三つ山以上突き出しているように締め付けなければならない。
- ⑦ 請負人は、裏込材に石材を用いる場合、被覆部に損傷を与えないよう注意して施工しなければならない。

なお、**設計図書**に防護のため特別の処置が指定されている場合は、それに従うものとする。

- ⑧ タイワイヤーと上部コンクリートの境界部には、圧密沈下が生じてもタイワイヤーにせん断応力が生じさせないように、トランペットシースを取り付けなければならない。

1-3-15 鋼杭工

1. 先行掘削

先行掘削の施工については、第8編1-3-2、15. 先行掘削の規定によるものとする。

2. 鋼 杭

- (1) 請負人は、杭の運搬中及び保管中に大きなたわみ、変形を生じないように取り扱い、杭本体及び被覆装面に損傷を与えてはならない。
また、請負人は、杭を2点吊りで吊り上げなければならない。ただし、打ち込みの際はこの限りではない。
- (2) 請負人は、**設計図書**に杭の打込み工法が指定されている場合は、それに従わなければならない。
- (3) 請負人は、杭を**設計図書**に定める深度まで連続して打ち込まなければならない。
- (4) 継杭の継手部の位置、構造及び溶接方法は、**設計図書**の定めによるものとする。
- (5) 請負人は、施工に先立ち支持杭の打止め深度の**確認方法**について、**監督員の承諾**を得なければならない。
- (6) 請負人は、支持杭打設において、杭先端が規定の深度に達する前に打込み不能となった場合は、速やかに**監督員に通知**し、**設計図書**に関して**監督員と協議**しなければならない。また、請負人は、支持力の測定値が**計図書**に示された支持力に達しない場合は、速やかに**監督員に通知**し、**設計図書**に関して**監督員と協議**しなければならない。
- (7) 杭の継足しを行う場合の材料の品質は、本体の鋼材と同等以上の品質を有しなければならない。
なお、請負人は、継手構造及び溶接方法について、事前に**監督員の承諾**を得なければならない。
- (8) 杭にずれ止めを施工する場合の溶接方法は、設計図書の定めによるものとする。
なお、これによらない場合は、事前に監督員の承諾を得なければならない。
- (9) 請負人は、「土木工事施工管理基準 出来形管理基準」に基づき以下の記録を取り、**監督員に提出**しなければならない。
なお、振動式及び圧入式の杭打機を使用する場合の観測項目及び様式は、**設計図書**の定めによるものとする。
- ① 杭の貫入量
 - ② 杭の打撃回数
 - ③ 打止り付近のリバウンド量
 - ④ 打止り付近のラム落下高または打撃エネルギー

1-3-16 コンクリート杭工

1. コンクリート杭

- (1) 請負人は、「JIS A 7201 遠心力コンクリートくいの施工標準」により施工しなければならない。
なお、当該文中の「工事監理者」を「**監督員**」に、読み替えるものとする。
- (2) 試験杭を施工する場合は、**設計図書**の定めによるものとする。
- (3) 請負人は、国土交通省告示第468号「基礎ぐい工事の適正な施工を確保するために講ずべき措置」に基づき施工しなければならない。

1-3-17 防食工

1. 電気防食

- (1) 請負人は、施工に先立ち陽極取付箇所鋼材表面の貝殻及び浮さび等を除去し、素地調整（3種ケレン（St2））を行わなければならない。
- (2) 請負人は、**設計図書**に陽極の個数及び配置が定められていない場合、陽極の取付個数及び配置の計算書及び図面を施工に先立ち**提出**し、**設計図書**に関して**監督員の承諾**を得なければならない。
- (3) 請負人は、**設計図書**に定める防食効果を**確認**するための電位測定装置の測定用端子箱を設置し、測定用端子を防食体に溶接しなければならない。
また、設置箇所及び取付位置は、**設計図書**の定めによるものとする。
- (4) 請負人は、ボンド工事を以下により行わなければならない。
 - ① 防食体は、相互間の接触抵抗を少なくするため、鉄筋等を溶接接続しなければならない。
 - ② ボンド及び立ち上がり鉄筋は、白ペイントで塗装し、他の鉄筋と識別できるようにしなければならない。

2. FRPモルタル被覆

- (1) 請負人は、施工に先立ち鋼材表面の貝殻及び浮さび等を除去し、素地調整（3種ケレン（St2））を行わなければならない。
- (2) 素地調整は、**設計図書**の定めによるものとする。
- (3) 請負人は、素地調整後、速やかに被覆防食の施工を行わなければならない。
- (4) 被覆厚さは、**設計図書**の定めによるものとする。
- (5) 請負人は、モルタル被覆の施工を以下により行わなければならない。
 - ① モルタル注入は、型枠取付後速やかに行わなければならない。

- ② モルタルが型枠内に完全に充填されたことを**確認**してから、モルタルの注入を停止しなければならない。

3. ペトロラタム被覆

- (1) 請負人は、施工に先立ち鋼材表面の貝殻及び浮さび等を除去し、素地調整（3種ケレン（St2））を行わなければならない。
- (2) 素地調整は、**設計図書**の定めによるものとする。
- (3) 請負人は、素地調整後、速やかに被覆防食の施工を行わなければならない。
- (4) 請負人は、ペトロラタム被覆の施工を以下により行わなければならない。
- ① ペトロラタム系ペーストを塗布する場合は、鋼材表面に均一に塗布しなければならない。
- ② ペトロラタム系ペーストテープを使用する場合は、鋼材表面に密着するように施工しなければならない。
- ③ ペトロラタム系ペーストまたはペトロラタム系ペーストテープ施工後は速やかにペトロラタム系防食テープを施工しなければならない。

4. コンクリート被覆

- (1) 請負人は、施工に先立ち鋼材表面の貝殻及び浮さび等を除去し、素地調整（3種ケレン（St2））を行わなければならない。
- (2) 素地調整は、**設計図書**の定めによるものとする。
- (3) 請負人は、素地調整後、速やかに被覆防食の施工を行わなければならない。
- (4) 被覆厚さは、**設計図書**の定めによるものとする。

5. 防食塗装

- (1) 素地調整は、**設計図書**の定めによるものとする。
- (2) 請負人は、雨天または風浪により海水のしぶきが著しい場合及び空中湿度85%以上の場合、作業を中止しなければならない。
- (3) 請負人は、塗装を以下により行わなければならない。
- ① 塗装は、下塗、中塗、上塗に分けて行わなければならない。
- ② 素地調整後、下塗を始めるまでの最長時間は、事前に**監督員の承諾**を得なければならない。
- ③ 塗装回数、塗装間隔及び塗料の使用量は、**設計図書**の定めによるものとする。

1-3-18 路床工

1. 不陸整正

不陸整正は、**設計図書**の定めによるものとする。

1-3-19 コンクリート舗装工

道路舗装の施工については、第6編第2章舗装の規定によるものとする。

1. 下層路盤

下層路盤の施工については、第8編1-3-2、16. 下層路盤の規定によるものとする。

2. 上層路盤

上層路盤の施工については、第8編1-3-2、17. 上層路盤の規定によるものとする。

3. コンクリート舗装

(1) 請負人は、乳剤施工前に散水を行い、吸水性の路盤を適度に湿った状態に保たなければならない。

なお、乳剤はPK-3とし、使用量は**設計図書**の定めによる。

(2) 請負人は、型枠の施工を以下により行うものとする。

① 曲がり、ねじれ等変形のない十分清掃した鋼製型枠を正しい位置に堅固な構造で組み立て設置しなければならない。

② 型枠の取外しは、コンクリート舗設終了後、20時間以上経過した後に行わなければならない。

なお、気温が5℃～10℃の場合は、36時間以上経過した後に型枠を取外さなければならない。ただし、型枠を取外した直後から交通車両が直接コンクリート版に当たる懸念がある場合及び気温5℃未満の場合の取外す時期は、**監督員の承諾**を得なければならない。

(3) 請負人は、コンクリート運搬を以下により行うものとする。

① コンクリート運搬は、材料が分離しない方法で行い、練混ぜから舗設開始までの時間をダンプトラックによる場合は1時間以内としなければならない。

なお、アジテータトラックによる場合は1.5時間以内としなければならない。

② コンクリートをミキサからダンプトラックに直接積み込む場合は、落下高さを小さくし、ダンプトラックを前後に移動させ、平らになるように積み込まなければならない。

なお、ダンプトラックは、使用の前後に水洗いをしなければならない。

- ③ コンクリートの運搬及び荷下しは、既打設コンクリートへの悪影響、路盤紙の移動及びコンクリート中への目潰砂の巻込みを防止しなければならない。
- (4) 請負人は、コンクリート敷均し準備を以下により行うものとする。
- ① 打設厚さ及び幅員は、スクラッチテンプレート等を使用して**確認**しなければならない。
 - ② 降雨、降霜、路盤の凍結の恐れがある場合は、打設予定範囲をシート等により保護しなければならない。
- (5) 請負人は、コンクリート敷均しを以下により行うものとする。
- ① 舗装版は、正確な仕上り厚さ及び正しい計画高さを確保しなければならない。
 - ② 舗設は、降雨、降霜または凍結している路盤上に行ってはならない。
 - ③ 敷均しは、材料が分離しないようスプレッダー等を使用しなければならない。
 - ④ コンクリート舗装版の四隅、ダウエルバー、タイバー等の付近は、特に材料の分離が生じないように注意し、入念に施工しなければならない。
 - ⑤ コンクリート打設中、降雨が発生した場合は、施工目地を設け、作業を中止しなければならない。この場合、既打設箇所の舗装面の降雨による損傷を防ぐため表面をシート等で覆い保護しなければならない。
 - ⑥ 機械の故障等により作業を中止する場合は、**監督員の承諾**を得て、施工目地を設け、作業を中止しなければならない。
- (6) 請負人は、コンクリート締固めを以下により行うものとする。
- ① コンクリートは、フィニッシャまたはバイブレーターを使用し、ち密、堅固に締固めなければならない。
 - ② 型枠及び目地付近のコンクリートは、棒状バイブレータで締固めなければならない。また、作業中ダウエルバー、タイバー等が移動しないように締固めなければならない。
 - ③ コンクリートを2層に分けて打設する場合は、バイブレーターを下層のコンクリート中に10cm程度挿入し、上層と下層が一体となるように入念に締固めなければならない。
- (7) 請負人は、鉄網の敷設を以下により行うものとする。
- ① 鉄網の位置は、**設計図書**の定めによるものとする。
 - ② コンクリートの締固めの際は、鉄網をたわませたり移動させてはならない。
 - ③ 鉄網の重ね合わせ幅は、20cm以上としなければならない。

- ④ 鉄網の重ね合わせ部は、焼なまし鉄線で結束しなければならない。
- ⑤ 鉄網により、コンクリートを上下2層に分けて打設する場合、上層コンクリートは、下層コンクリート敷均し後、30分以内に打設しなければならない。
- (8) 舗装版縁部に設置する補強筋は、**設計図書**の定めによるものとする。
- (9) 請負人は、コンクリート舗装の表面を縦方向の小波がないよう平坦、かつ、粗面に仕上げなければならない。
- (10) 請負人は、フィニッシャによる機械仕上げまたは簡易フィニッシャ及びテンプレートタンパによる手仕上げで表面の荒仕上げを行わなければならない。
- (11) 請負人は、平坦仕上げの施工を以下により行うものとする。
- ① 平坦仕上げは、荒仕上げに引き続き表面仕上げ機による機械仕上げまたはフロートによる手仕上げを行わなければならない。
- ② 人力によるフロート仕上げは、フロートを半分ずつ重ねなければならない。
- なお、コンクリート面が低くフロートに接しないところがある場合は、フロート全面にコンクリートが接するまでコンクリートを補充して仕上げなければならない。
- ③ 仕上げ作業中は、コンクリートの表面に水を加えてはならない。
- なお、著しく乾燥する場合は、フォッグスプレーを使用することができる。
- (12) 請負人は、面取りなどの仕上げが完全に終了し、表面の水光りが消えた後、直ちに、はけ、ほうき等を用いて粗面仕上げをしなければならない。
- (13) 請負人は、直射日光、風雨、乾燥、気温、荷重、衝撃等を受けないようコンクリートの養生を行わなければならない。
- (14) 請負人は、表面仕上げ後、後期養生ができる程度にコンクリートが硬化するまで、被膜養生などにより初期養生を行わなければならない。
- (15) 後期養生は、現場養生を行った供試体の曲げ強度が 3.5N/mm^2 以上となるまで、スポンジ、麻布等でコンクリート表面を隙間なく覆い散水により湿潤状態を保たなければならない。養生終了時期は、試験等に基づき定め、事前に**監督員の承諾**を得なければならない。
- (16) 寒中の養生は、コンクリートの圧縮強度が 5N/mm^2 以上または曲げ強度が 1N/mm^2 以上になるまで凍結しないよう十分に保護し、特に風を防がなければならない。

4. 目 地

- (1) 目地板に相接するコンクリート舗装版の高低差は、2mmを超えないものとしなければならない。また、請負人は、コンクリート舗装版全幅にわたり等深、等厚になるように目地を施工しなければならない。
- (2) 請負人は、構造物隣接箇所の目地及び膨張目地の肩を半径5mm程度の面取りをしなければならない。ただし、硬化後カッターで切断して目地を設ける場合及びダミー目地には、面取りを行ってはならない。
- (3) 請負人は、膨張目地の施工を以下により行うものとする。
- ① 目地板は、路面に鉛直で一直線に通り、版全体を絶縁するように設置しなければならない。
 - ② 目地板の上部のシール部に一時的に挿入するものは、コンクリートに害を与えないよう、適当な時期に、これを完全に除去しなければならない。
- (4) 請負人は、収縮目地の施工を以下により行うものとする。
- ① ダミー目地は、図面に定める深さまで路面に対して垂直にコンクリートカッターで切り込み、注入目地材を施さなければならない。
 - ② 突合せ目地は、硬化したコンクリート側面にアスファルトを塗布またはアスファルトペーパーなどを挟み、新しいコンクリートが付着しないようにしなければならない。
- (5) 請負人は、施工目地の施工を以下により行うものとする。
- ① 施工目地は、コンクリートの打設作業を30分以上中断する場合に設けなければならない。
 - ② 横施工目地は、**設計図書**に定める横方向収縮目地の位置に合わせるものとする。ただし、施工目地を**設計図書**に定める目地位置に合わせることができない場合は、事前に**設計図書**に関して**監督員の承諾**を得て目地位置から離すものとする。
 - ③ 施工目地は、突合せ目地とし、収縮目地の位置に設ける場合はダウエルバーを使用しなければならない。
- なお、それ以外の場合は、タイバーを使用しなければならない。
- (6) 請負人は、**設計図書**に定めのある構造の目地を設置しなければならない。

1-3-20 アスファルト舗装工

道路舗装の施工については、第6編第2章舗装の規定によるものとする。

1. 下層路盤

下層路盤の施工については、第8編1-3-2、16. 下層路盤の規定によるものとする。

2. 上層路盤

上層路盤の施工については、第8編1-3-2、17. 上層路盤の規定によるものとする。

3. 基 層

(1) アスファルトプラント

- ① アスファルトプラントは、**設計図書**に定める混合物を製造できるものとする。
- ② 請負人は、施工に先立ちアスファルトプラントの位置、設備内容及び性能について、**監督員の承諾**を得なければならない。

(2) 混合及び運搬

- ① 請負人は、施工に先立ち**監督員**にミキサ排出時の混合物の基準温度の**承諾**を得なければならない。また、混合物の温度は、基準温度±25℃の範囲とし、かつ、185℃を超えないようにしなければならない。
- ② 請負人は、清浄、平坦な荷台を有するトラックで混合物を運搬しなければならない。
- ③ 請負人は、トラックの荷台内面に混合物の付着防止のため、加熱アスファルト混合物の品質を損なわないよう油または溶液を薄く塗布しなければならない。
- ④ 請負人は、混合物をシート等により保温し運搬しなければならない。

(3) 請負人は、舗設準備を以下により行うものとする。

- ① アスファルトコンクリートの舗設に先立ち、上層路盤面の浮石、ごみ、土等の有害物を除去しなければならない。
- ② 上層路盤面が雨、雪等でぬれている場合は、乾燥をまって作業を開始しなければならない。

(4) 請負人は、プライムコートの施工を以下により行うものとする。

- ① プライムコートは、日平均気温が5℃以下の場合施工してはならない。ただし、やむを得ず気温5℃以下で施工する場合、事前に**監督員の承諾**を得なければならない。
- ② 作業中に降雨が発生した場合には、直ちに作業を中止しなければならない。
- ③ 瀝青材料の散布は、乳剤温度を管理し、**設計図書**に定める量を均一に散布するものとする。

- (5) 請負人は、敷均しを以下により行うものとする。
- ① 敷均しは、フィニッシャによらなければならない。
なお、その他の方法による場合は、**設計図書**に関して**監督員の承諾**を得なければならない。
 - ② 敷均した時の混合物の温度は、110℃以上としなければならない。
 - ③ 敷均しは、下層の表面が湿っていない時に施工しなければならない。
なお、作業中に降雨が生じた場合には、敷均した部分を速やかに締固め仕上げて作業を中止しなければならない。
 - ④ 敷均しは、日平均気温が5℃以下の場合施工してはならない。ただし、やむを得ず気温5℃以下で舗設する場合は、事前に**監督員の承諾**を得なければならない。
 - ⑤ 1層の計画仕上り厚さは、7cm以下としなければならない。
- (6) 請負人は、締固め及び継目の施工を以下により行うものとする。
- ① 混合物は、敷均し後、ローラによって**設計図書**に定める締固め度が得られるよう十分に締固めなければならない。また、ローラによる締固めが不可能な箇所は、タンパ等で十分に締固めて仕上げなければならない。
 - ② 横継目、縦継目及び構造物との接触部は、十分締固め、密着させ平坦に仕上げなければならない。
 - ③ 既に舗設した端部が十分締固められていない場合またはき裂が多く発生している場合は、その部分を除去した後、隣接部を施工しなければならない。
また、縦継目の位置は15cm以上、横継目の位置は1m以上ずらさなければならない。

4. 表 層

- (1) アスファルトプラント
- ① アスファルトプラントは、**設計図書**に定める混合物を製造できるものとする。
 - ② 請負人は、施工に先立ちアスファルトプラントの位置、設備内容及び性能について、**監督員の承諾**を得なければならない。
- (2) 混合及び運搬
- ① 請負人は、施工に先立ち**監督員**にミキサ排出時の混合物の基準温度の**承諾**を得なければならない。また、混合物の温度は、基準温度±25℃の範囲とし、かつ、185℃を超えないようにしなければならない。
 - ② 請負人は、清浄、平坦な荷台を有するトラックで混合物を運搬しなければならない。

- ③ 請負人は、トラックの荷台内面に混合物の付着防止のため、加熱アスファルト混合物の品質を損なわないよう油または溶液を薄く塗布しなければならない。
- ④ 請負人は、混合物をシート等により保温し運搬しなければならない。
- (3) 請負人は、舗設準備を以下により行うものとする。
 - ① アスファルトコンクリートの舗設に先立ち、基層面の浮石、ごみ、土等の有害物を除去しなければならない。
 - ② 基層面が雨、雪等でぬれている場合は、乾燥をまって作業を開始しなければならない。
- (4) 請負人は、タックコートの施工を以下により行うものとする。
 - ① タックコートは、日平均気温が5℃以下の場合施工してはならない。ただし、やむを得ず気温5℃以下で施工する場合は、事前に**監督員の承諾**を得なければならない。
 - ② 作業中に降雨が発生した場合には、直ちに作業を中止しなければならない。
 - ③ 瀝青材料の散布は、乳剤温度を管理し、**設計図書**に定める量を均一に散布するものとする。
 - ④ タックコート面は、上層のアスファルト混合物を舗設するまでの間、良好な状態に維持しなければならない。
- (5) 請負人は、敷均しを以下により行うものとする。
 - ① 敷均しは、フィニッシャによらなければならない。なお、その他の方法による場合は、事前に**設計図書**に関して**監督員の承諾**を得なければならない。
 - ② 敷均した時の混合物の温度は、110℃以上としなければならない。
 - ③ 敷均しは、下層の表面が湿っていない時に施工しなければならない。なお、作業中に降雨が生じた場合には、敷均した部分を速やかに締固め仕上げて作業を中止しなければならない。
 - ④ 敷均しは、日平均気温が5℃以下の場合施工してはならない。ただし、やむを得ず気温5℃以下で舗設する場合は、事前に**監督員の承諾**を得なければならない。
 - ⑤ 1層の計画仕上り厚さは、7cm以下としなければならない。
- (6) 請負人は、締固め及び継目の施工を以下により行うものとする。
 - ① 混合物は、敷均し後、ローラによって**設計図書**に定める締固め度が得られるよう十分に締固めなければならない。また、ローラによる締固めが不可能な箇所は、タンパ等で十分に締固めて仕上げなければならない。

② 横継目、縦継目及び構造物との接触部は、十分締固め、密着させ平坦に仕上げなければならない。

③ 既に舗設した端部が十分締固められていない場合またはき裂が多く発生している場合は、その部分を除去した後、隣接部を施工しなければならない。

また、縦継目の位置は15cm以上、横継目の位置は1 m以上ずらさなければならない。

なお、表層の縦継目の位置は、**監督員の承諾**を得なければならない。

1-3-21 植生工

植生工については、第7編第2章植栽の規定によるものとする。

第4節 土捨工

1-4-1 一般事項

本節は、土捨工として排砂管設備工、土運船運搬工、揚土土捨工その他これらに類する工種について定めるものとする。

1-4-2 排砂管設備工

排砂管設備工の施工については、第8編1-3-3排砂管設備工の規定によるものとする。

1-4-3 土運船運搬工

土運船運搬工の施工については、第8編1-3-4土運船運搬工の規定によるものとする。

1-4-4 揚土土捨工

揚土土捨工の施工については、第8編1-3-5揚土土捨工の規定によるものとする。

第5節 海上地盤改良工

1-5-1 一般事項

本節は、海上地盤改良工として床掘工、排砂管設備工、土運船運搬工、揚土土捨工、置換工、圧密・排水工、締固工、固化工その他これらに類する工種について定めるものとする。

1-5-2 床掘工

1. ポンプ床掘

(1) ポンプ床掘の施工については、第8編1-3-2、1. ポンプ浚渫の規定によるものとする。

- (2) 軟弱層を全部置換える場合の床掘り底面の地層の**確認方法は、設計図書**の定めによるものとする。ただし、請負人は、地層の変化などにより**設計図書**の定めにより難しい場合は、速やかに**監督員に通知し、設計図書**に関して**監督員と協議**しなければならない。
- (3) 請負人は、底面及び法面の施工で出来形の許容範囲を超えた場合、置換材と同等以上の品質を有する材料で埋戻しを行わなければならない。
なお、引き続き同一工事で置換えを行う場合は、**監督員の承諾**を得て埋戻しを置換えと一体施工することができるものとする。

2. グラブ床掘

- (1) グラブ床掘の施工については、第8編1-3-2、3. グラブ浚渫の規定によるものとする。
- (2) 軟弱層を全部置換える場合の床掘り底面の地層の**確認方法は、設計図書**の定めによるものとする。ただし、請負人は地層の変化などにより**設計図書**の定めにより難しい場合は、速やかに**監督員に通知し、設計図書**に関して**監督員と協議**しなければならない。
- (3) 請負人は、底面及び法面の施工で出来形の許容範囲を超えた場合、置換材と同等以上の品質を有する材料で埋戻しを行わなければならない。
なお、引き続き同一工事で置換えを行う場合は、**監督員の承諾**を得て埋戻しを置換えと一体施工することができるものとする。

3. 硬土盤床掘

- (1) 硬土盤床掘の施工については、第8編1-3-2、5. 硬土盤浚渫の規定によるものとする。
- (2) 請負人は、底面及び法面の施工で出来形の許容範囲を超えた場合、置換材と同等以上の品質を有する材料で埋戻しを行わなければならない。
なお、引き続き同一工事で置換えを行う場合は、**監督員の承諾**を得て埋戻しを置換えと一体施工することができるものとする。

4. 砕岩床掘

- (1) 砕岩床掘の施工については、第8編1-3-2、6. 砕岩浚渫の規定によるものとする。
- (2) 請負人は、底面及び法面の施工で出来形の許容範囲を超えた場合、置換材と同等以上の品質を有する材料で埋戻しを行わなければならない。
なお、引き続き同一工事で置換えを行う場合は、**監督員の承諾**を得て埋戻しを置換えと一体施工することができるものとする。

5. バックホウ床掘

- (1) バックホウ床掘の施工については、第8編1-3-2、7. バックホウ浚渫の規定によるものとする。
- (2) 軟弱層を全部置換える場合の床掘り底面の地層の**確認**方法は、**設計図書**の定めによるものとする。ただし、請負人は地層の変化などにより**設計図書**の定めにより難い場合は、速やかに**監督員**に**通知**し、**設計図書**に関して**監督員**と**協議**しなければならない。
- (3) 請負人は、底面及び法面の施工で出来形の許容範囲を超えた場合、置換材と同等以上の品質を有する材料で埋戻しを行わなければならない。
なお、引き続き同一工事で置換えを行う場合は、**監督員**の**承諾**を得て埋戻しを置換えと一体施工することができるものとする。

1-5-3 排砂管設備工

排砂管設備工の施工については、第8編1-3-3排砂管設備工の規定によるものとする。

1-5-4 土運船運搬工

土運船運搬工の施工については、第8編1-3-4土運船運搬工の規定によるものとする。

1-5-5 揚土土捨工

揚土土捨工の施工については、第8編1-3-5揚土土捨工の規定によるものとする。

1-5-6 置換工

1. 置換材

- (1) 請負人は、置換材を**設計図書**に定める区域内に投入し、運搬途中の漏出のないように行わなければならない。
- (2) 請負人は、濁りを発生させないよう置換材を投入しなければならない。
なお、**設計図書**に濁り防止のための処置が指定されている場合は、それに従わなければならない。
- (3) 請負人は、浮泥を巻き込まないように置換材を投入しなければならない。

2. 置換材均し

請負人は、**設計図書**に定める区域内を平均に仕上げなければならない。

1-5-7 圧密・排水工

圧密・排水工の施工については、第8編1-3-6圧密・排水工の規定によるものとする。

1-5-8 締固工

締固工の施工については、第8編1-3-7締固工の規定によるものとする。

1-5-9 固化工

固化工の施工については、第8編1-3-8固化工の規定によるものとする。

第6節 基礎工

1-6-1 一般事項

本節は、基礎工として基礎盛砂工、洗掘防止工、基礎捨石工、袋詰コンクリート工、基礎ブロック工、その他これらに類する工種について定めるものとする。

1-6-2 基礎盛砂工

1. 盛砂

- (1) 請負人は、**設計図書**に定める区域内に盛砂を行わなければならない。
- (2) 請負人は、濁りを発生させないように砂を投入しなければならない。
なお、**設計図書**に濁り防止のための処置が指定されている場合は、それに従わなければならない。
- (3) 請負人は、浮泥を巻き込まないように砂を投入しなければならない。

2. 盛砂均し

請負人は、**設計図書**に定める区域内を平均に仕上げなければならない。

1-6-3 洗掘防止工

洗掘防止工の施工については、第8編1-3-9洗掘防止工の規定によるものとする。

1-6-4 基礎捨石工

1. 基礎捨石

請負人は、捨石マウンドの余盛厚が**設計図書**に指定されている場合は、それに従わなければならない。

2. 瀬取り

請負人は、瀬取り施工について、既設構造物等に注意して施工しなければならない。

3. 捨石本均し

請負人は、捨石マウンドをゆるみのないよう堅固に施工しなければならない。

なお、均し精度は、**設計図書**の定めによるものとする。

4. 捨石荒均し

請負人は、捨石マウンドをゆるみのないよう堅固に施工しなければならない。

なお、均し精度は、**設計図書**の定めによるものとする。

1-6-5 袋詰コンクリート工

袋詰コンクリート工の施工については、第1編第3章第15節袋詰コンクリートの規定によるものとする。

1-6-6 基礎ブロック工

1. 基礎ブロック製作

- (1) 基礎ブロック製作の施工については、第1編第3章無筋・鉄筋コンクリートの規定によるものとする。
- (2) 製作ヤードは、**設計図書**の定めによるものとする。
- (3) 請負人は、製作した基礎ブロックを転置する場合、急激な衝撃や力が作用しないよう施工しなければならない。また、施工に先立ち転置時期について、**監督員の承諾**を得なければならない。
- (4) 請負人は、基礎ブロック製作完了後、製作番号等を表示しなければならない。
- (5) 基礎ブロックの型枠は所定の形状で変形、破損等がなく、整備された型枠を使用しなければならない。

2. 基礎ブロック据付

- (1) 請負人は、施工に先立ち基礎ブロックの据付時期を**監督員に通知**しなければならない。
- (2) 請負人は、基礎ブロック据付に先立ち、気象、海象をあらかじめ十分調査し、適切な時期を選定し、注意して据付けなければならない。
- (3) 請負人は、海中に仮置された基礎ブロックを据付ける際、既設構造物との接触面に付着して作業上支障をきたす貝、海草等を除去しなければならない。

1-6-7 水中コンクリート工

水中コンクリート工の施工については、第1編第3章第12節水中コンクリートの規定によるものとする。

1-6-8 水中不分離性コンクリート工

水中不分離性コンクリート工の施工については、第1編第3章第13節水中不分離性コンクリートの規定によるものとする。

第7節 本體工（ケーソン式）

1-7-1 一般事項

本節は、本體工（ケーソン式）としてケーソン製作工、ケーソン進水据付工、中詰工、蓋コンクリート工、蓋ブロック工その他これらに類する工種について定めるものとする。

1-7-2 ケーソン製作工

1. ケーソン製作用台船

- (1) 請負人は、施工に先立ちフローティングドックの作業床を、水平、かつ、平坦になるように調整しなければならない。
- (2) 請負人は、気象及び海象に留意して、フローティングドックの作業における事故防止に努めなければならない。

2. 底 面

請負人は、ケーソンと函台を絶縁しなければならない。

3. マ ッ ト

- (1) 請負人は、製作に先立ち、形状寸法を記載した製作図を**監督員に提出**しなければならない。
- (2) 摩擦増大用マット
請負人は、摩擦増大用マットをケーソン製作時にケーソンと一体として施工する場合、ケーソン進水、仮置、回航・えい航及び据付時に剥離しないように処置しなければならない。

4. 支 保

支保の施工については、第1編第3章第8節型枠・支保の規定によるものとする。

5. 鉄 筋

鉄筋の施工については、第1編第3章第7節鉄筋工の規定によるものとする。

6. 型 枠

型枠の施工については、第1編第3章第8節型枠・支保の規定によるものとする。

7. コンクリート

- (1) コンクリートの施工については、第1編第3章無筋・鉄筋コンクリートの規定によるものとする。
- (2) ケーソン製作ヤードは、**設計図書**の定めによるものとする。
- (3) コンクリートの打継目は、**設計図書**の定めによるものとする。
- (4) 海上打継は、**設計図書**の定めによるものとする。
- (5) 請負人は、海上コンクリート打設を、打継面が海水に洗われることのない状態にて施工しなければならない。
- (6) 請負人は、2函以上のケーソンを同一函台で製作する場合、ケーソン相互間に支障が生じないよう配置しなければならない。

(7) 請負人は、ケーソン製作完了後、ケーソン番号、吃水目盛等をケーソンに表示しなければならない。

なお、その位置及び内容は、**監督員の指示**に従うものとする。

(8) 請負人は、ケーソン製作期間中、安全ネットの設置等墜落防止のための処置を講じなければならない。

1-7-3 ケーソン進水据付工

1. バラスト

ケーソンのバラストは、**設計図書**の定めによるものとする。

2. 止水板

請負人は、ケーソンに止水板を取り付けた場合、ケーソン進水後に止水状況を**確認**し、取付箇所から漏水がある場合は、直ちに処置を行い、**監督員に通知**しなければならない。

3. 上蓋

請負人は、ケーソンを回航する場合は、上蓋を水密となるよう取付けなければならない。

4. 進水

(1) 請負人は、ケーソン進水に先立ち、ケーソンに異常のないことを**確認**しなければならない。

(2) 請負人は、ケーソン進水時期を事前に**監督員に通知**しなければならない。

(3) 請負人は、ケーソン進水に先立ち、ケーソンに上蓋、安全ネットまたは吊り足場を設置し、墜落防止の処置を講じなければならない。

(4) 請負人は、斜路による進水を以下により行うものとする。

① ケーソン進水に先立ち、斜路を詳細に調査し、進水作業における事故防止に努めなければならない。

なお、異常を発見した場合は、直ちに**監督員に通知**し、**設計図書**に関して**監督員と協議**しなければならない。

② 製作場及び斜路ジャッキ台でのジャッキアップは、偏心荷重とならないようジャッキを配置し、いずれのジャッキのストロークも同じになるよう調整しなければならない。

(5) 請負人は、ドライドックによる進水を以下により行うものとする。

① ケーソン進水に先立ち、ゲート前面を詳細に調査し、ゲート浮上及び進水作業における事故防止に努めなければならない。

② ゲート浮上作業は、ゲート本体の側面及び底面への衝撃、擦り減り等を与えないよう努めなければならない。

- ③ ゲート閉鎖は、ドック戸当たり近辺の異物及び埋没土砂を除去、清掃し、ゲート本体の保護に努めなければならない。
 - ④ 波浪、うねり等の大きい場合は、ゲート閉鎖作業は極力避け、戸当たり面の損傷を避けなければならない。
- (6) 請負人は、吊降し進水を以下により行うものとする。
- ① 吊降し方法は、**設計図書**の定めによるものとする。
 - ② 吊枠の使用は、**設計図書**の定めによるものとする。
- なお、施工に先立ち使用する吊枠の形状、材質及び吊具の配置、形状寸法について、**監督員の承諾**を得なければならない。
- ③ ケーソンに埋め込まれた吊金具は、施工に先立ち点検しなければならない。また、異常を発見した場合は、直ちに**監督員に通知**し、**設計図書**に関して**監督員と協議**しなければならない。
- (7) 請負人は、フローティングドックによる進水を以下により行うものとする。
- ① ケーソン進水に先立ち、ケーソンの浮上に必要な水深を確保しなければならない。
 - ② フローティングドックは、一方に片寄らない状態で注水・沈降させ、進水しなければならない。
- (8) 請負人は、ケーソンが自力で浮上するまで、引船等で引出してはならない。
- (9) 請負人は、ケーソン進水完了後、ケーソンに異常のないことを**確認**しなければならない。また、異常を発見した場合は、直ちに処置を行い、**監督員に通知**しなければならない。
- (10) 請負人は、ケーソン進水時に仮設材の流失等で、海域環境に影響を及ぼさないようにしなければならない。

5. 仮置

- (1) 請負人は、ケーソン仮置に先立ち、ケーソンに異常のないことを**確認**しなければならない。
 - (2) ケーソンの仮置場所は、**設計図書**の定めによるものとする。
 - (3) ケーソンの仮置方法は、**設計図書**の定めによるものとする。
 - (4) 請負人は、ケーソン仮置に先立ち、仮置場所を調査しなければならない。
- なお、異常を発見した場合は、直ちに**監督員に通知**し、**設計図書**に関して**監督員と協議**しなければならない。
- (5) ケーソン注水時の各室の水位差は、1 m以内とする。

- (6) 請負人は、ケーソン仮置終了後、ケーソンが所定の位置に、異常なく仮置されたことを**確認**しなければならない。
- (7) 請負人は、ケーソンの仮置期間中、気象、海象に十分注意し、管理しなければならない。
なお、異常を発見した場合は、直ちに処置を行い、**監督員に通知**しなければならない。
- (8) ケーソン仮置後の標識灯設置は、**設計図書**の定めによるものとする。

6. 回航・えい航

- (1) ケーソンの引渡場所及び引渡方法は、**設計図書**の定めによるものとする。
- (2) 請負人は、ケーソンえい航時期を、事前に**監督員に通知**しなければならない。
- (3) 請負人は、ケーソンえい航に先立ち、気象、海象を十分調査し、えい航に適切な時期を選定しなければならない。
なお、避難対策を策定し、えい航中に事故が生じないように注意しなければならない。
- (4) 請負人は、ケーソンのえい航に先立ち、ケーソン内の水を、排水しなければならない。排水は各室の水位差を1 m以内とする。
- (5) 請負人は、ケーソンえい航に先立ち、ケーソンの破損、漏水、その他えい航中の事故の原因となる箇所のないことを**確認**しなければならない。また、異常を発見した場合は、直ちに**監督員に通知**し、**設計図書**に関して**監督員と協議**しなければならない。
- (6) 請負人は、ケーソンえい航に先立ち、えい航に使用するロープの品質、形状寸法、及びケーソンとの連結方法を、**監督員に通知**しなければならない。
- (7) 請負人は、ケーソンえい航にあたって、監視を十分に行い航行船舶との事故防止に努めなければならない。
- (8) 請負人は、ケーソンえい航に先立ち、ケーソンに上蓋、安全ネットまたは吊り足場を設置し、墜落防止の処置を講じなければならない。
- (9) 請負人は、ケーソンえい航中、ケーソンの安定に留意しなければならない。
- (10) 請負人は、ケーソンを対角線方向に引いてはならない。
- (11) 請負人は、ケーソンを吊り上げてえい航する場合、ケーソンが振れ、回転をしない処置を講じなければならない。

- (12) 請負人は、ケーソンえい航完了後、ケーソンに異常のないことを**確認**しなければならない。また、異常を発見した場合は、直ちに処置を行い、**監督員に通知**しなければならない。
- (13) 請負人は、ケーソンの回航時期、寄港地、避難場所、回航経路及び連絡体制を、事前に**監督員に通知**しなければならない。
- (14) 請負人は、ケーソンの回航に先立ち、気象、海象をあらかじめ十分調査し、回航に適切な時期を選定しなければならない。
なお、避難対策を策定し、回航中に事故が生じないように注意しなければならない。
- (15) 請負人は、ケーソンの回航に先立ち、ケーソン内の水を、排水しなければならない。排水は各室の水位差を1 m以内とする。
- (16) 請負人は、ケーソン回航に先立ち、ケーソンの破損、漏水、その他回航中の事故の原因となる箇所のないことを**確認**しなければならない。また、異常を発見した場合は、直ちに**監督員に通知**し、**設計図書**に関して**監督員と協議**しなければならない。
- (17) 請負人は、大回しロープにはワイヤーロープを使用し、その巻き数は二重としなければならない。ただし、港内をえい航する場合は、監督員と**協議**するものとする。
- (18) 請負人は、大回しロープの位置を浮心付近に固定し、隅角部をゴム板、木材または鋼材で保護しなければならない。ただし、港内をえい航する場合は、監督員と**協議**するものとする。
- (19) 請負人は、回航に先立ち、ケーソン回航に使用するロープの品質及び形状寸法を、**監督員に通知**しなければならない。
- (20) 請負人は、船舶電話等の通信設備を有する引船をケーソン回航に使用しなければならない。
- (21) 請負人は、ケーソン回航にあたって、監視を十分に行い航行船舶との事故防止に努めなければならない。
- (22) 請負人は、ケーソン回航に先立ち、ケーソンに上蓋、安全ネットまたは吊り足場を設量し、墜落防止の処置を講じなければならない。
- (23) 請負人は、ケーソンの回航中、ケーソンの安定に留意しなければならない。
- (24) 請負人は、ケーソン回航中、常にケーソンに注意し、異常を認めた場合は、直ちに適切な措置を講じなければならない。
- (25) 請負人は、ケーソンを寄港または避難させた場合、直ちにケーソンの異常の有無を**監督員に通知**しなければならない。

なお、目的地に到着の時も同様とする。また、回航計画に定める地点を通過した時は、通過時刻及び異常の有無を同様に**通知**しなければならない。

(26) 請負人は、ケーソンを途中寄港または避難させる場合の仮置方法について、事前に**監督員に通知**しなければならない。この場合、引船は、ケーソンを十分監視できる位置に配置しなければならない。また、出港に際しては、ケーソンの大回しロープの緩み、破損状況、傾斜の状態等を**確認**し、回航に支障のないよう適切な措置を講じなければならない。

(27) 請負人は、ケーソン回航完了後、ケーソンに異常のないことを**確認**しなければならない。また、異常を発見した場合は、直ちに処置を行い、**監督員に通知**しなければならない。

7. 据 付

(1) 請負人は、ケーソン据付時期を事前に**監督員に通知**しなければならない。

(2) 請負人は、ケーソン据付に先立ち、気象、海象をあらかじめ十分調査し、ケーソン据付作業は所定の精度が得られるよう、また、安全等に注意して施工しなければならない。

(3) 請負人は、各室の水位差を1 m以内とするように注水しなければならない。

(4) 請負人は、海中に仮置されたケーソンを据付ける際に、ケーソンの既設構造物との接触面に付着して作業上支障をきたす貝、海草等を除去しなければならない。

(5) 請負人は、ケーソン据付作業完了後、ケーソンに異常がないことを**確認**しなければならない。また、異常を発見した場合は、直ちに処置を行い、**監督員に通知**しなければならない。

1-7-4 中 詰 工

中詰工の施工については第8編1-3-10中詰工の規定によるものとする。

1-7-5 蓋コンクリート工

蓋コンクリート工の施工については、第8編1-3-11蓋コンクリート工の規定によるものとする。

1-7-6 蓋ブロック工

蓋ブロック工の施工については、第8編1-3-12蓋ブロック工の規定によるものとする。

第8節 本體工（ブロック式）

1-8-1 一般事項

本節は、本體工（ブロック式）として本體ブロック製作工、本體ブロック据付工、中詰工、蓋コンクリート工、蓋ブロック工その他これらに類する工種について定めるものとする。

1-8-2 本體ブロック製作工

1. 底 面

製作ヤードは、**設計図書**の定めによるものとする。

2. 鉄 筋

鉄筋の施工については、第1編第3章第7節鉄筋工の規定によるものとする。

3. 型 枠

型枠の施工については、第1編第3章第8節型枠・支保の規定によるものとする、

4. コンクリート

- (1) コンクリートの施工については、第1編第3章無筋・鉄筋コンクリートの規定によるものとする。
- (2) 請負人は、本體ブロックを転置する場合、急激な衝撃や力が作用しないよう施工しなければならない。また、施工に先立ち、転置時期について、**監督員の承諾**を得なければならない。
- (3) 請負人は、本體ブロック製作完了後、製作番号等を表示しなければならない。
- (4) 請負人は、所定の形状で変形、破損等がなく、整備された型枠を使用しなければならない。

1-8-3 本體ブロック据付工

1. 本體ブロック据付

- (1) 請負人は、施工に先立ち本體ブロックの据付時期を**監督員に通知**しなければならない。
- (2) 請負人は、本體ブロック据付に先立ち、気象、海象をあらかじめ十分調査し、適切な時期を選定し、注意して据付けなければならない。
- (3) 請負人は、海中に仮置された本體ブロックを据付ける際、既設構造物との接触面に付着して作業上支障をきたす貝、海草等を除去しなければならない。

1-8-4 中 詰 工

中詰工の施工については、第8編1-3-10中詰工の規定によるものとする。

1-8-5 蓋コンクリート工

蓋コンクリート工の施工については、第8編1-3-11蓋コンクリート工の規定によるものとする。

1-8-6 蓋ブロック工

蓋ブロック工の施工については、第8編1-3-12蓋ブロック工の規定によるものとする。

第9節 本土工（場所打式）

1-9-1 一般事項

本節は、本土工（場所打式）として場所打コンクリート工、水中コンクリート工、プレパックドコンクリート工、水中不分離性コンクリート工その他これらに類する工種について定めるものとする。

1-9-2 場所打コンクリート工

1. 鉄筋

鉄筋の施工については、第1編第3章第7節鉄筋工の規定によるものとする。

2. 型枠

型枠の施工については、第1編第3章第8節型枠・支保の規定によるものとする。

3. 伸縮目地

伸縮目地は、**設計図書**の定めによるものとする。

4. コンクリート

- (1) コンクリートの施工については、第1編第3章無筋・鉄筋コンクリートの規定によるものとする。
- (2) 水平打継目の処理方法は、**設計図書**の定めによるものとする。ただし、請負人は、やむを得ず図面で定められていない場所に打継目を設ける場合、構造物の強度、耐久性及び外観を害しないように、その位置、方向及び施工方法を定め、事前に**設計図書**に関して**監督員の承諾**を得なければならない。
- (3) 請負人は、既設コンクリートにコンクリートを打設する場合、打設前に既設コンクリートの表面に付着している貝、海草等を除去しなければならない。

なお、**設計図書**に特別な処置が指定されている場合は、それに従うものとする。

5. 補助ヤード施設

補助ヤード施設の場所及び規模等については、**設計図書**の定めによるものとする。

なお、これにより難い場合、請負人は、**設計図書**に関して**監督員の承諾**を得なければならない。

1-9-3 水中コンクリート工

水中コンクリート工の施工については、第1編第3章第12節水中コンクリートの規定によるものとする。

1-9-4 プレパックドコンクリート工

プレパックドコンクリート工の施工については、第1編第3章第14節プレパックドコンクリートの規定によるものとする。

1-9-5 水中不分離性コンクリート工

水中不分解性コンクリート工の施工については、第1編第3章第13節水中不分離性コンクリートの規定によるものとする。

第10節 本土工（捨石・捨ブロック式）

1-10-1 一般事項

本節は、本土工（捨石・捨ブロック式）として洗掘防止工、本体捨石工、捨ブロック工、場所打コンクリート工その他これらに類する工種について定めるものとする。

1-10-2 洗掘防止工

洗掘防止工の施工については、第8編1-3-9洗掘防止工の規定によるものとする。

1-10-3 本体捨石工

1. 本体捨石

請負人は、本体捨石の余盛厚が**設計図書**に指定されている場合は、それに従わなければならない。

2. 本体捨石均し

請負人は、本体捨石をゆるみのないよう堅固に施工しなければならない。
なお、均し精度は、**設計図書**の定めによるものとする。

1-10-4 捨ブロック工

1. 捨ブロック製作

(1) 捨ブロック製作の施工については、第1編第3章無筋・鉄筋コンクリートの規定によるものとする。

(2) 製作ヤードは、**設計図書**の定めによるものとする。

- (3) 請負人は、製作した捨ブロックを転置する場合、急激な衝撃や力が作用しないよう施工しなければならない。また、施工に先立ち転置時期について、**監督員の承諾**を得なければならない。
- (4) 請負人は、捨ブロック製作完了後、製作番号等を表示しなければならない。
- (5) 捨ブロックの型枠は、所定の形状で変形、破損等がなく、整備された型枠を使用しなければならない。

2. 捨ブロック据付

- (1) 請負人は、施工に先立ち捨ブロックの据付時期を**監督員に通知**しなければならない。
- (2) 請負人は、捨ブロック据付に先立ち、気象、海象をあらかじめ十分調査し、適切な時期を選定し、注意して据付けなければならない。
- (3) 請負人は、海中に仮置された捨ブロックを据付ける際、既設構造物との接触面に付着して作業上支障をきたす貝、海草等を除去しなければならない。

1-10-5 場所打コンクリート工

1. 基礎砕石

基礎砕石の施工については、**設計図書**の定めによるものとする。

2. 型 枠

型枠の施工については、第1編第3章第8節型枠・支保の規定によるものとする。

3. 伸縮目地

伸縮目地は、**設計図書**の定めによるものとする。

4. コンクリート

- (1) コンクリートの施工については、第1編第3章無筋・鉄筋コンクリートの規定によるものとする。
- (2) 水平打継目の処理方法は、**設計図書**の定めによるものとする。ただし、請負人は、やむを得ず図面で定められていない場所に打継目を設ける場合、構造物の強度、耐久性及び外観を害しないように、その位置、方向及び施工方法を定め、事前に**設計図書**に関して**監督員の承諾**を得なければならない。
- (3) 請負人は、既設コンクリートにコンクリートを打設する場合、打設前に既設コンクリートの表面に付着している貝、海草等を除去しなければならない。

なお、**設計図書**に特別な処置が指定されている場合は、それに従わなければならない。

第11節 本土工（鋼矢板式）

1-11-1 一般事項

本節は、本土工（鋼矢板式）として鋼矢板工、控工その他これらに類する工種について定めるものとする。

1-11-2 鋼矢板工

鋼矢板工の施工については、第8編1-3-13鋼矢板工の規定によるものとする。

1-11-3 控 工

控工の施工については、第8編1-3-14控工の規定によるものとする。

第12節 本土工（コンクリート矢板式）

1-12-1 一般事項

本節は、本土工（コンクリート矢板式）としてコンクリート矢板工、控工その他これらに類する工種について定めるものとする。

1-12-2 コンクリート矢板工

1. コンクリート矢板

- (1) 請負人は、矢板の運搬中及び保管中に矢板本体に損傷を与えない処置を講じなければならない。また、請負人は、矢板を2点吊りで吊り上げなければならない。
- (2) 請負人は、2段以上に積む場合の枕木は同一鉛直線上に置かなければならない。
なお、縦積みする場合は3段以上積み重ねてはならない。
- (3) 請負人は、**設計図書**に矢板の打込み工法が指定されている場合は、それに従わなければならない。
なお、**設計図書**に指定されていない場合には、打込み地点の土質条件、立地条件、矢板の種類等に応じた工法を選ぶものとする。
- (4) 請負人は、地層の変化、障害物などにより、打込み困難な状況が生じた場合、若しくは土質条件に比べて矢板の貫入量が異常に大きい場合、打込みを中断しなければならない。また、速やかに**監督員に通知**し、**設計図書**に関して**監督員と協議**しなければならない。
- (5) 請負人は、矢板打込み後、継手が離脱していることが認められた場合、引き抜いて打ち直さなければならない。ただし、引抜きが不可能な場合

は、速やかに**監督員に通知**し、**設計図書**に関して**監督員の承諾**を得なければならない。

(6) ウォータージェットを用いた矢板の施工において、最後の打ち止めは、打ち止め地盤を緩めないようにジェット噴射を制限・調整して、併用機械で貫入させ、落ち着かせなければならない。

(7) 請負人は、「土木工事施工管理基準 出来形管理基準」に基づき以下の記録を取り、**監督員に提出**しなければならない。

なお、振動式及び圧入式の杭打機を使用する場合の観測項目及び様式は、**設計図書**の定めによるものとする。

① 矢板の貫入量

② 矢板の打撃回数

1-12-3 控 工

控工の施工については、第8編1-3-14控工の規定によるものとする。

第13節 本體工（鋼杭式）

1-13-1 一般事項

本節は、本體工（鋼杭式）として鋼杭工その他これらに類する工種について定めるものとする。

1-13-2 鋼 杭 工

鋼杭工の施工については、第8編1-3-15鋼杭工の規定によるものとする。

第14節 本體工（コンクリート杭式）

1-14-1 一般事項

本節は、本體工（コンクリート杭式）としてコンクリート杭工その他これらに類する工種について定めるものとする。

1-14-2 コンクリート杭工

コンクリート杭工の施工については、第8編1-3-16コンクリート杭工の規定によるものとする。

第15節 被覆・根固工

1-15-1 一般事項

本節は、被覆・根固工として被覆石工、袋詰コンクリート工、被覆ブロック工、根固ブロック工、水中コンクリート工、水中不分離性コンクリート工、サンドマスチック工その他これらに類する工種について定めるものとする。

1-15-2 被覆石工

1. 被覆石

請負人は、被覆石の余盛厚が**設計図書**に指定されている場合は、それに従わなければならない。

2. 被覆均し

請負人は、被覆石をゆるみのないよう堅固に施工しなければならない。
なお、均し精度は、**設計図書**の定めによるものとする。

1-15-3 袋詰コンクリート工

1. 袋詰コンクリート

袋詰コンクリートの施工については、第1編第3章第15節袋詰コンクリートの規定によるものとする。

1-15-4 被覆ブロック工

1. 被覆ブロック製作

- (1) 被覆ブロック製作の施工については、第1編第3章無筋・鉄筋コンクリートの規定によるものとする。
- (2) 製作ヤードは、**設計図書**の定めによるものとする。
- (3) 請負人は、製作した被覆ブロックを転置する場合、急激な衝撃や力が作用しないよう施工しなければならない。また、施工に先立ち転置時期について、**監督員の承諾**を得なければならない。
- (4) 請負人は、被覆ブロック製作完了後、製作番号等を表示しなければならない。
- (5) 被覆ブロックの型枠は、所定の形状で変形、破損等がなく、整備された型枠を使用しなければならない。

2. 被覆ブロック据付

- (1) 請負人は、施工に先立ち被覆ブロックの据付時期を**監督員に通知**しなければならない。
- (2) 請負人は、被覆ブロック据付に先立ち、気象、海象をあらかじめ十分調査し、適切な時期を選定し、注意して据付けなければならない。
- (3) 請負人は、海中に仮置された被覆ブロックを据付ける際、既設構造物との接触面に付着して作業上支障をきたす貝、海草等を除去しなければならない。
- (4) 請負人は、被覆ブロック相互のかみ合せに留意し、不安定な状態が生じないように据付けなければならない。
- (5) 請負人は、被覆ブロック相互間に、間詰石や転落石のはまり込みがないように据付けなければならない。

- (6) 請負人は、基礎面と被覆ブロック間及び被覆ブロック相互間に、かみ合わせの石等を挿入してはならない。

1-15-5 根固ブロック工

1. 根固ブロック製作

- (1) 根固ブロック製作の施工については、第1編第3章無筋・鉄筋コンクリートの規定によるものとする。
- (2) 製作ヤードは、**設計図書**の定めによるものとする。
- (3) 請負人は、製作した根固ブロックを転置する場合、急激な衝撃や力が作用しないよう施工しなければならない。また、施工に先立ち転置時期について、**監督員の承諾**を得なければならない。
- (4) 請負人は、根固ブロック製作完了後、製作番号等を表示しなければならない。
- (5) 請負人は、所定の形状で変形、破損等がなく、整備された型枠を使用しなければならない。

2. 根固ブロック据付

- (1) 請負人は、施工に先立ち根固ブロックの据付時期を**監督員に通知**しなければならない。
- (2) 請負人は、根固ブロック据付に先立ち、気象、海象をあらかじめ十分調査し、適切な時期を選定し、注意して据付けなければならない。
- (3) 請負人は、海中に仮置された根固ブロックを据付ける際、既設構造物との接触面に付着して作業上支障をきたす貝、海草等を除去しなければならない。

1-15-6 水中コンクリート工

水中コンクリート工の施工については、第1編第3章第12節水中コンクリートの規定によるものとする。

1-15-7 水中不分離性コンクリート工

水中不分離性コンクリート工の施工については、第1編第3章第13節水中不分離性コンクリートの規定によるものとする。

1-15-8 サンドマスチック工

1. サンドマスチック

サンドマスチックの材質、形状及び施工については、**設計図書**の定めによるものとする。

第16節 上部工

1-16-1 一般事項

本節は、上部工として上部コンクリート工、上部ブロック工その他これらに類する工種について定めるものとする。

1-16-2 上部コンクリート工

1. 支保

支保の施工については、第1編第3章第8節型枠・支保の規定によるものとする。

2. 鉄筋

鉄筋の施工については、第1編第3章第7節鉄筋工の規定によるものとする。

3. 溶接

溶接の施工については、第8編第1章第26節雑工の規定によるものとする。

4. 型枠

型枠の施工については、第1編第3章第8節型枠・支保の規定によるものとする。

5. 伸縮目地

伸縮目地は、**設計図書**の定めによるものとする。

6. コンクリート

- (1) コンクリートの施工については、第1編第3章無筋・鉄筋コンクリートの規定によるものとする。
- (2) 水平打継目の処理方法は、**設計図書**の定めによるものとする。ただし、請負人は、やむを得ず図面で定められていない場所に打継目を設ける場合、構造物の強度、耐久性及び外観を害しないように、その位置、方向及び施工方法を定め、事前に**設計図書**に関して**監督員の承諾**を得なければならない。
- (3) 請負人は、既設コンクリートにコンクリートを打設する場合、打設前に既設コンクリートの表面に付着している貝、海草等を除去しなければならない。
なお、**設計図書**に特別な処置が指定されている場合は、それに従わなければならない。
- (4) 請負人は、上部コンクリートに作業用の係留環等を取付ける場合、事前に**監督員の承諾**を得なければならない。

7. 補助ヤード施設

補助ヤード施設の場所及び規模等については、**設計図書**の定めによるものとする。

なお、これにより難い場合、請負人は、**設計図書**に関して**監督員の承諾**を得なければならない。

1-16-3 上部ブロック工

1. 上部ブロック製作

- (1) 上部ブロック製作の施工については、第1編第3章無筋・鉄筋コンクリートの規定によるものとする。
- (2) 製作ヤードは、**設計図書**の定めによるものとする。
- (3) 請負人は、製作した上部ブロックを転置する場合、急激な衝撃や力が作用しないよう施工しなければならない。また、施工に先立ち転置時期について、**監督員の承諾**を得なければならない。
- (4) 請負人は、上部ブロック製作完了後、製作番号等を表示しなければならない。
- (5) 上部ブロックの型枠は、所定の形状で変形、破損等がなく、整備された型枠を使用しなければならない。

2. 上部ブロック据付

- (1) 請負人は、施工に先立ち上部ブロックの据付時期を**監督員に通知**しなければならない。
- (2) 請負人は、上部ブロック据付に先立ち、気象、海象をあらかじめ十分調査し、適切な時期を選定し、注意して据付けなければならない。

第17節 付 属 工

1-17-1 一般事項

本節は、付属工として係船柱工、係船岸に使用する防舷材工、車止・縁金物工、防食工、付属設備工その他これらに類する工種について定めるものとする。

1-17-2 係船柱工

1. 係 船 柱

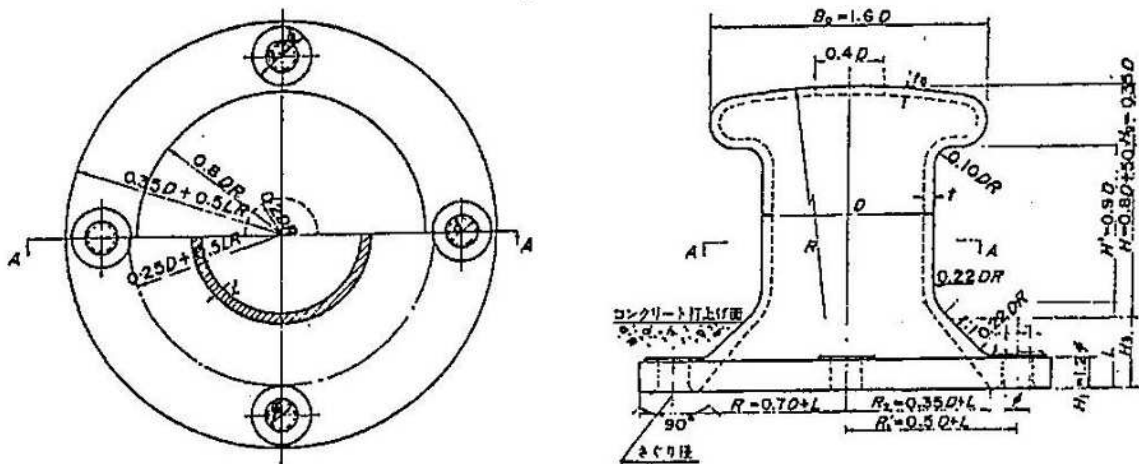
- (1) 基 礎
 - ① 基礎杭は、第8編1-3-15鋼杭工、1-3-16コンクリート杭工の規定によるものとする。
 - ② 係船柱の基礎に使用するコンクリートは、第1編第3章無筋・鉄筋コンクリートの規定によるものとする。

③ 請負人は、基礎コンクリートを打継ぎの無いよう施工しなければならない。

(2) 製作

① 係船柱の構造及び形状寸法は、「図1-1直柱の標準寸法と設計けん引力」、「図1-2曲柱の標準寸法と設計けん引力」及び「図1-3アンカーボルト標準寸法」によるものとしなければならない。

なお、使用する型式は、**設計図書**の定めによるものとする。

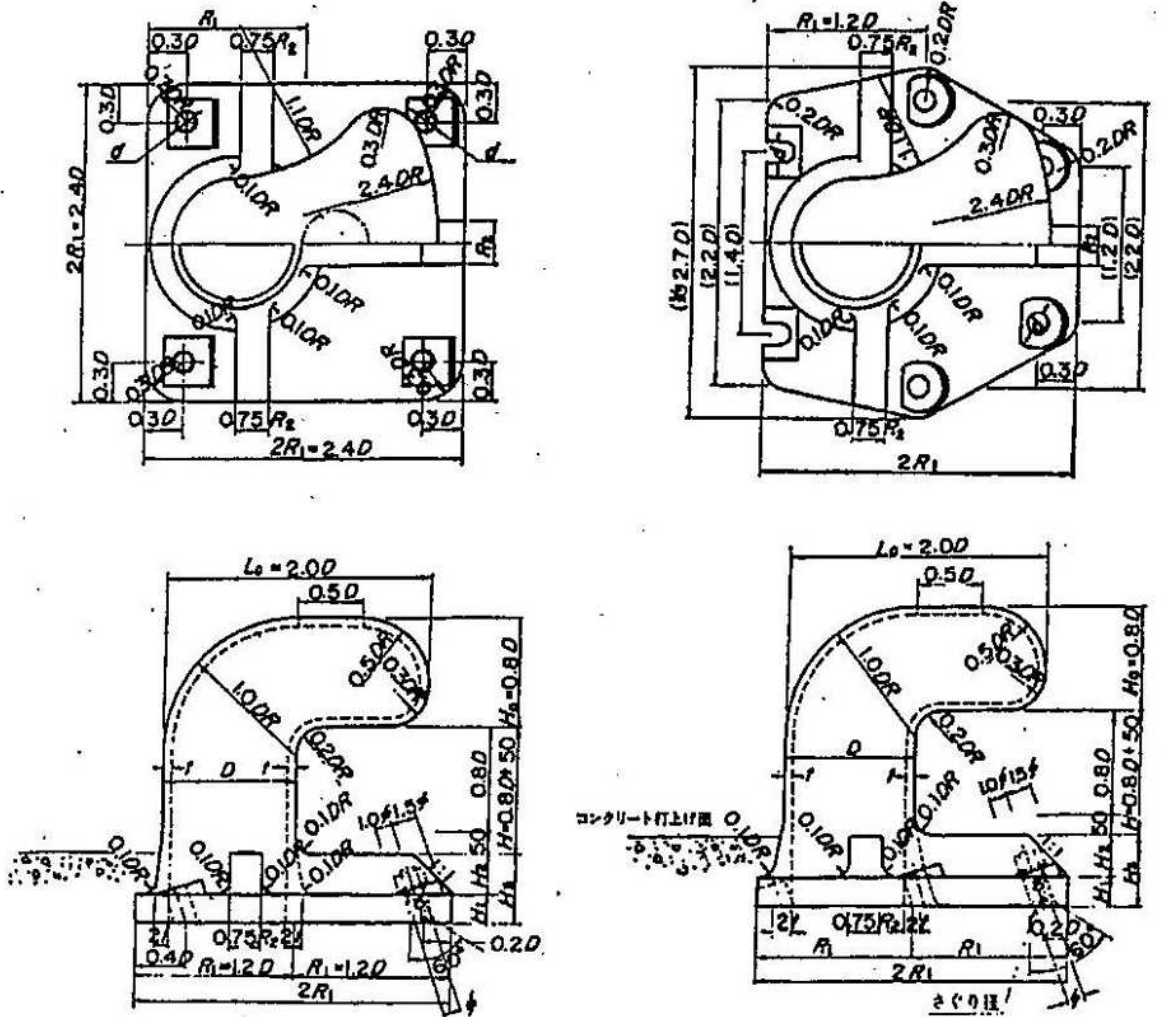


略称	設計けん引力 (kN)	胴部			頭部			アンカーボルト		底板						質量 (kg/個)
		胴径 D (mm)	胴高 H (mm)	厚さ t (mm)	頭部幅 B ₀ (mm)	頭部高 H ₀ (mm)	厚さ t ₀ (mm)	呼び径 φ (mm)	本数 (本)	埋込み深さ H ₁ (mm)	外形 H ₃ (mm)	外形 2R ₁ (mm)	ボルト位置径 2R ₁ (mm)	内径 2R ₂ (mm)	アンカーボルト穴径 d (mm)	
直柱 150	150	250	250	20	400	87	15	36	4	45	100	600	500	420	43	130
直柱 250	250	300	290	20	480	105	15	48	4	60	130	720	600	510	56	220
直柱 350	350	300	290	25	480	105	16	48	6	60	130	720	600	510	56	230
直柱 500	500	350	330	27	560	122	18	56	6	70	160	840	700	600	66	360
直柱 700	700	400	370	30	640	140	20	64	6	80	190	960	800	680	74	530
直柱1000	1000	450	410	35	720	157	26	64	8	80	270	1,180	1,000	860	74	820
直柱1500	1500	550	490	40	880	192	30	80	8	100	340	1,440	1,220	1,040	91	1,480
直柱2000	2000	650	570	43	1,040	227	30	90	8	110	410	1,700	1,440	1,240	101	2,250

図1-1 直柱の標準寸法と設計けん引力

設計けん引力が50, 100, 150, 250kNの場合

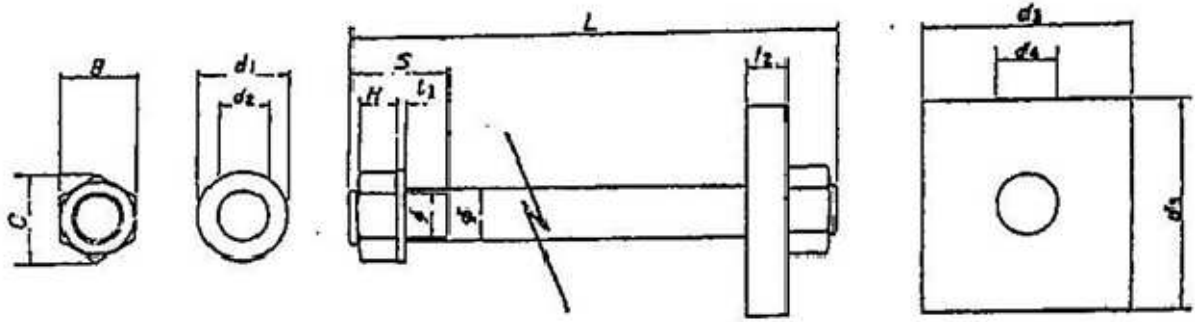
設計けん引力が350, 500, 700, 1000kNの場合



注：()内は $R_1 = 1.2D$ の場合

略称	設計けん引力 (kN)	胴部			頭部			アンカーボルト			底板					質量 (kg/個)	
		胴径 D	胴高 H	厚さ t	頭部幅 $B_0 L_0$	頭部高 H_0	厚さ t_0	呼び径 ϕ	本数	埋込み角	底板幅 $2R_1$	底板厚さ H_1	リブ幅 R_2	リブ高 H_2	埋込み深さ H_3		アンカーボルト穴径 d
曲柱 50	50	150	170	20	300	120	20	20	4	22	360	20	50	60	90	27	70
曲柱 100	100	200	210	20	400	160	20	27	4	22	480	40	60	70	110	35	140
曲柱 150	150	250	250	20	500	200	20	33	4	22	600	50	80	80	130	42	245
曲柱 250	250	300	290	21	600	240	21	42	4	22	720	65	100	95	160	52	420
曲柱 350	350	300	290	25	600	240	25	42	6	22	720	65	100	95	160	52	440
曲柱 500	500	350	330	29	700	280	29	48	6	22	840	70	140	100	170	66	665
曲柱 700	700	400	370	33	800	320	33	56	6	22	1,000	90	160	120	210	68	1,100
曲柱 1000	1000	450	410	39	900	360	39	64	6	22	1,200	95	220	125	220	78	1,670

図 1 - 2 曲柱の標準寸法と設計けん引力



アンカーボルト					六角ナット			平座金			アンカー板			1 組 当 質 り 量 (kg)
呼び径	ピッチ	谷径	長さ	ねじ切 長さ	H	B	C	d ₁	d ₂	t ₁	d ₃	d ₄	t ₂	
φ	P	φ	L	S										
(mm)	(mm)	(mm)	(mm)	(mm)	(mm)	(mm)	(mm)	(mm)	(mm)	(mm)	(mm)	(mm)	(mm)	
M20	2.5	17,294	450	60	16	30	34.6	37	22	3.2	80	22	16	2
M27	3	23,752	600	75	22	41	47.3	50	30	4.5	108	30	22	5
M33	3.5	29,211	700	75	26	50	57.7	60	36	6	132	36	25	6
M36	4	31,670	750	75	29	55	63.5	66	39	6	144	39	28	11
M42	4.5	37,129	850	100	34	65	75.0	78	45	7	168	45	35	17
M48	5	42,587	1,000	100	38	75	86.5	92	52	8	192	51	40	20
M56	5.5	50,046	1,150	120	45	85	98.1	105	62	9	225	61	45	40
M64	6	57,505	1,300	120	51	95	110	115	70	9	256	70	55	62
M80	6	73,505	1,600	150	64	115	133	140	86	12	320	86	65	115
M90	6	83,505	1,800	150	72	130	150	160	96	12	360	96	75	166

図1-3 アンカーボルト標準寸法

- ② 請負人は、係船柱のコンクリート埋込部以外の鋳物肌表面を滑らかに仕上げ、平座金との接触面はグラインダ仕上げを行わなければならない。
- ③ 工場でさび止め塗装を行う場合は、請負人は、係船柱外面のさび等を除去し、エポキシ樹脂塗料さび止めを1回塗らなければならない。
- ④ 請負人は、係船柱の頭部に設計けん引力を浮彫表示しなければならない。
- ⑤ 係船柱の肉厚以外の寸法の許容範囲は、「表1-1寸法の許容範囲」に示すとおりとする。ただし、ボルト穴の中心間隔以外の寸法は、プラス側の許容範囲を超えてもよいものとする。

表1-1 寸法の許容範囲 (単位: mm)

寸法区分	長さの許容範囲
100以下	± 2
100を超え 200以下	± 2.5
200を超え 400以下	± 4
400を超え 800以下	± 6
800以上	± 8

⑥ 厚さの許容範囲は、± 3 mmとする。ただし、請負人は、プラス側の許容範囲を変更する場合、事前に**監督員の承諾**を得なければならない。

(3) 施 工

① 請負人は、アンカーボルトを所定の位置に強固に固定しなければならない。

② 請負人は、塗装を以下により行わなければならない。

イ) 塗装は、下塗、上塗に分けて行わなければならない。

ロ) 素地調整後、下塗を始めるまでの最長時間は、事前に**監督員の承諾**を得なければならない。

ハ) 塗装回数、塗装間隔及び塗料の使用量は、**設計図書**の定めによるものとする。

③ 請負人は、穴あき型係船柱の中詰コンクリートを頭部表面まで充填しなければならない。

④ 請負人は、係船柱底板下面に十分にコンクリートを行き渡らせ、底板にコンクリートを巻き立てなければならない。

⑤ 請負人は、係船柱外面のさび等を除去し、エポキシ樹脂塗料さび止めを1回塗らなければならない。

⑥ 請負人は、下塗りにエポキシ樹脂塗料を1回塗らなければならない。

⑦ 請負人は、上塗りにエポキシ樹脂塗料(二液型)を2回塗らなければならない。

1-17-3 防舷材工

1. 防 舷 材

(1) 製 作

① ゴム防舷材

イ) ゴム防舷材の型式、形状寸法及び性能値は、**設計図書**の定めによるものとする。

なお、請負人は、防舷材・付属品の形状寸法の詳細図及び性能曲線図を事前に**監督員に提出**し、**承諾**を得なければならない。

ロ) ゴム防舷材の形状寸法及びボルト孔の寸法に関する許容範囲は、「表1-2形状寸法及びボルト孔寸法の許容範囲」に示すとおりとする。

表 1-2 形状寸法及びボルト孔寸法の許容範囲

寸 法	長さ・幅・高さ	ボルト孔径	ボルト孔中心間隔
許 容 範 囲	+ 4 % - 2 %	± 2 mm	± 4 mm

ハ) ゴム防舷材の性能試験は、以下によらなければならない。

(イ) 性能試験は、特に定めのない場合、受衝面に垂直に圧縮して行わなければならない。

(ロ) 試験は、すくなくともメーカーが推奨する最大設計歪みまで圧縮を行うものとする。また、性能は、防舷材に要求される吸収エネルギーと、それまでに発生した最大反力値をもって、表さなければならない。

なお、性能試験による試験値は、規定値に対して、最大反力値はそれ以下、エネルギー吸収値はそれ以上でなければならない。

(ハ) 防舷材の設計において、温度や接岸速度がゴム防舷材の性能に及ぼす影響を考慮している場合には、品質管理の観点から温度係数・速度係数を表す性能を示すデータを事前に監督員に提出し承諾を得なければならない。(「防舷材システム設計の指針2002 (国際航路協会) 参照」)

ニ) 請負人は、ゴム防舷材本体には、以下の事項を表示しなければならない。

(イ) 形状寸法 (高さ、長さ)

(ロ) 製造年月またはその略号

(ハ) 製造業者名またはその略号

(ニ) 品番 (タイプ、性能等級)

② そ の 他

イ) ゴム防舷材以外の防舷材の施工は、**設計図書**の定めによるものとする。

(2) 施 工

① ゴム防舷材

イ) 請負人は、アンカーボルトを所定の位置に強固に固定しなければならない。

ロ) 防舷材の取付方法は、事前に**監督員の承諾**を得なければならない。

② その他

イ) ゴム防舷材以外の防舷材の施工は、**設計図書**の定めによるものとする。

1-17-4 車止・縁金物工

1. 車止・縁金物

(1) 製作

① 鋼製 (溶融亜鉛めっき)

イ) 亜鉛の付着量は、「JIS H 8641 溶融亜鉛めっき2種 (HDZ55)」の550g/m²以上とする。

また、試験方法は、「JIS H 0401 溶融亜鉛めっき試験方法」によらなければならない。

ロ) めっき作業は、「JIS H 8641 溶融亜鉛めっき」によらなければならない。

② その他

鋼製 (溶融亜鉛めっき) 以外の車止めの製作は、**設計図書**の定めによるものとする。

(2) 施工

① 鋼製 (溶融亜鉛めっき)

イ) コンクリートの施工は、第1編第3章無筋・鉄筋コンクリート、溶接は第8編1-26-2現場鋼材溶接工、1-26-3現場鋼材切断工の規定によるものとする。

ロ) 新設の塗装の標準使用量は、「表1-3 塗装工程 (新設)」によらなければならない。

表1-3 塗装工程 (新設)

区分	工程	素地調整方法及び塗料名	標準使用量 (kg/m ² /回) (標準乾燥膜厚)
亜鉛メッキ面	1 素地調整 (2種ケレン (St3))	シンナー拭き等により表面に付着した油分や異物を除去する。白さびは、動力工具等を用いて除去し、全面表面面粗しを行う。	
	2 下塗 (1回)	新設亜鉛面前処理用エポキシ樹脂プライマー。	0.16 (40 μm/回)

3 中塗 (1 回)	JIS K 5659 に規定する鋼構造物用耐用性上塗塗料用中塗。	0.14 (30 μ m/回)
4 上塗 (1 回)	JIS K 5659 に規定する鋼構造物用耐用性上塗塗料上塗。	0.12 (25 μ m/回)

ハ) 車止めは、**設計図書**に定めのない場合、「JIS Z 9101 安全色及び安全標識－産業環境及び案内用安全標識のデザイン通則」に規定する黄と黒のしま模様でなければならない。(但し、縁金物は除く。)

なお、しまの幅は 20cm、傾斜は右上がり 60 度でなければならない。

ニ) 請負人は、塗装に先立ち、塗装間隔及びシンナー希釈率について、**監督員の承諾**を得なければならない。

ホ) 請負人は、雨天または風浪により海水のしぶきが著しい場合及び空中湿度 85% 以上の場合、作業を中止しなければならない。

② その他

鋼製（溶融亜鉛めっき）以外の車止めの施工は、**設計図書**の定めによるものとする。

1-17-5 防食工

防食工の施工については、第8編1-3-17防食工の規定によるものとする。

1-17-6 付属設備工

1. 係船環

係船環の施工については、**設計図書**の定めによるものとする。

第18節 消波工

1-18-1 一般事項

本節は、消波工として洗掘防止工、消波ブロック工その他これらに類する工種について定めるものとする。

1-18-2 洗掘防止工

洗掘防止工の施工については、第8編1-3-9洗掘防止工の規定によるものとする。

1-18-3 消波ブロック工

1. 消波ブロック製作

(1) 消波ブロック製作の施工については、第1編第3章無筋・鉄筋コンクリートの規定によるものとする。

(2) 製作ヤードは、**設計図書**の定めによるものとする。

- (3) 請負人は、製作した消波ブロックを転置する場合、急激な衝撃や力が作用しないよう施工しなければならない。また、施工に先立ち転置時期について、**監督員の承諾**を得なければならない。
- (4) 請負人は、消波ブロック製作完了後、製作番号等を表示しなければならない。
- (5) 請負人は、所定の形状で変形、破損等がなく、整備された型枠を使用しなければならない。

2. 消波ブロック据付

- (1) 仮置場所は、**設計図書**の定めによるものとする。
なお、請負人は、仮置場所の突起等の不陸を均さなければならない。
- (2) 請負人は、施工に先立ち消波ブロックの据付時期を**監督員に通知**しなければならない。
- (3) 請負人は、消波ブロック据付に先立ち、気象、海象をあらかじめ十分調査し、適切な時期を選定し、注意して据付けなければならない。
- (4) 請負人は、海中に仮置された消波ブロックを据付ける際、既設構造物との接触面に付着して作業上支障をきたす貝、海草等を除去しなければならない。
- (5) 請負人は、消波ブロック相互のかみ合せに留意し、不安定な状態が生じないように据付けなければならない。
- (6) 請負人は、消波ブロック相互間に、間詰石や転落石のはまり込みがないように据付けなければならない。
- (7) 請負人は、基礎面と消波ブロック間及び消波ブロック相互間に、かみ合わせの石等を挿入してはならない。

第19節 裏込・裏埋工

1-19-1 一般事項

本節は、裏込・裏埋工として裏込工、裏埋工、裏埋土工その他これらに類する工種について定めるものとする。

1-19-2 裏込工

1. 裏込材

- (1) 請負人は、裏込材の施工について、既設構造物及び防砂目地板の破損に注意して施工しなければならない。
なお、**設計図書**に特別の処置が指定されている場合は、それに従わなければならない。

- (2) 請負人は、隣接構造物に影響を与えないよう裏込めの施工を行わなければならない。

2. 瀨取り

請負人は、瀨取りの施工について、既設構造物等に注意して施工しなければならない。

3. 裏込均し

請負人は、**設計図書**に定めのある場合、整地仕上げしなければならない。

4. 吸出し防止材

- (1) 請負人は、製作に先立ち、形状寸法を記載した製作図を**監督員**に提出しなければならない。

- (2) 請負人は、敷設に先立ち敷設面の異常の有無を**確認**しなければならない。

- (3) 請負人は、マットの目地処理を重ね合せとし、その重ね合せ幅は以下のとおりとしなければならない。

なお、これにより難しい場合、請負人は、施工に先立ち**設計図書**に関して**監督員**の**承諾**を得なければならない。

① アスファルトマット 50cm以上

② 繊維系マット 50cm以上

③ 合成樹脂系マット 30cm以上

④ ゴムマット 50cm以上

- (4) 請負人は、アスファルトマットの敷設を吊金具による水平吊りとしなければならない。

なお、吊金具による水平吊りができない場合、請負人は、施工に先立ち**監督員**の**承諾**を得なければならない。

- (5) マットの固定方法は、**設計図書**の定めによらなければならない。

1-19-3 裏埋工

1. 裏埋材

- (1) 余水吐きの位置及び構造は、**設計図書**の定めによらなければならない。

- (2) 請負人は、余水吐きの機能が低下することのないよう維持管理しなければならない。

- (3) 請負人は、**設計図書**に汚濁防止の特別の処置の定めのある場合は、それに従わなければならない。

- (4) 請負人は、施工区域及び運搬路で砂塵及び悪臭の防止に努めなければならない。

なお、**設計図書**に防止処置の定めのある場合は、それに従わなければならない。

(5) 請負人は、隣接構造物等の状況を把握し、異常沈下、滑動等が生じる恐れがある場合及び生じた場合、直ちに**監督員**に**通知**し、**設計図書**に関して**監督員**と**協議**しなければならない。

(6) 請負人は、裏埋と埋立を同時に施工する場合、裏埋区域に軟弱な泥土が流入、堆積しないようにしなければならない。

(7) 請負人は、タイロッド、タイワイヤー、その他埋設構造物付近の施工をする場合、その構造物に影響を与えないよう施工しなければならない。

なお、**設計図書**に特別な処置の定めのある場合は、それに従わなければならない。

(8) 請負人は、裏埋を施工する場合、吸い出し防止材等に損傷を与えないよう施工しなければならない。

1-19-4 裏埋土工

1. 土砂掘削

土砂掘削の施工については、第8編1-3-2、18. 土砂掘削の規定によるものとする。

2. 土砂盛土

土砂盛土の施工については、第8編1-3-2、19. 土砂盛土の規定によるものとする。

第20節 陸上地盤改良工

1-20-1 一般事項

本節は、陸上地盤改良工として圧密・排水工、締固工、固化工その他これらに類する工種について定めるものとする。

1-20-2 圧密・排水工

圧密・排水工の施工については、第8編1-3-6 圧密・排水工の規定によるものとする。

1-20-3 締固工

締固工の施工については、第8編1-3-7 締固工の規定によるものとする。

1-20-4 固化工

固化工の施工については、第8編1-3-8 固化工の規定によるものとする。

第21節 土 工

1-21-1 一般事項

本節は、土工として掘削工、盛土工、路床盛土工、排水処理工、伐開工、法面工その他これらに類する工種について定めるものとする。

1-21-2 掘削工

1. 土砂掘削

土砂掘削の施工については、第8編1-3-2、18. 土砂掘削の規定によるものとする。

1-21-3 盛土工

1. 土砂盛土

土砂盛土の施工については、第8編1-3-2、19. 土砂盛土の規定によるものとする。

1-21-4 路床盛土工

1. 路床盛土

- (1) 路床盛土の1層の計画仕上り厚さは、20cm以下としなければならない。
- (2) 請負人は、路床を「JIS A 1210 突固めによる土の締固め試験方法 (C, D, E)」により求めた最適含水比付近の含水比で、**設計図書**に定める締固め度に達するまで締固めなければならない。
- (3) 請負人は、**監督員が指示**した場合、路床最終仕上げ面のプルーフローリングを行わなければならない。
- (4) 請負人は、路床盛土工の作業終了時または作業を中断する場合には、表面に横断勾配を設けるとともに、平坦に締固めし、排水が良好に行われるようにしなければならない。
- (5) 請負人は、路床盛土部分を運搬路に使用する場合、常に良好な状態に維持するものとし、路床盛土に悪影響を及ぼさないようにしなければならない。

1-21-5 排水処理工

1. 排水処理

- (1) 請負人は、施工中必要に応じて除雪または排水を行い、掘削箇所、土取場及び盛土箇所に滞水を生じないように維持しなければならない。
- (2) 請負人は、地下水の排水を行う場合、その周辺に障害を及ぼさないよう十分注意し施工しなければならない。
- (3) 請負人は、周辺環境に影響を与えない排水処理方法を講じるものとする。

なお、**設計図書**に排水処理方法の定めがある場合は、それに従わなければならない。

1-21-6 伐開工

1. 伐開

- (1) 請負人は、**設計図書**に伐開、除根及び表土除去の定めのある場合は、それに従わなければならない。
- (2) 請負人は、伐開、除根及び表土除去後、切株の穴やゆるんだ原地盤は、ブルドーザ等で整地・締固めを行わなければならない。
- (3) 請負人は、伐開、除根及び表土除去により生じた切株等の処理方法について、事前に**監督員に通知**し、**承諾**を得なければならない。

1-21-7 法面工

1. 法面

- (1) 請負人は、**設計図書**の定めにより法面を正しい形状に仕上げなければならない。
- (2) 請負人は、法面の整形時にゆるんだ転石、岩塊等を除去しなければならない。
- (3) 植生は、第8編1-3-21植生工の規定によるものとする。

第22節 舗装工

1-22-1 一般事項

本節は、舗装工として路床工、コンクリート舗装工、アスファルト舗装工その他これらに類する工種について定めるものとする。

1-22-2 路床工

路床工の施工については、第8編1-3-18路床工の規定によるものとする。

1-22-3 コンクリート舗装工

コンクリート舗装工の施工については、第8編1-3-19コンクリート舗装工の規定によるものとする。ただし、道路舗装の施工については、第6編第2章舗装の規定によるものとする。

1-22-4 アスファルト舗装工

アスファルト舗装工の施工については、第8編1-3-20アスファルト舗装工の規定によるものとする。ただし、道路舗装の施工については、第6編第2章舗装の規定によるものとする。

第23節 維持補修工

1-23-1 一般事項

本節は、維持補修工として維持塗装工、防食工その他これらに類する工種について定めるものとする。

1-23-2 維持塗装工

1. 係船柱塗装

- (1) 請負人は、係船柱外面のさび等を除去し、エポキシ樹脂塗料さび止めを1回塗らなければならない。
- (2) 請負人は、下塗りにエポキシ樹脂塗料を1回塗らなければならない。
- (3) 請負人は、上塗りにエポキシ樹脂塗料（二液型）を2回塗らなければならない。

2. 車止塗装、縁金物塗装

(1) 鋼 製

- ① 塗替の塗装の標準使用量は、「表1-4 塗装工程（塗替）」によらなければならない。

表1-4 塗装工程 (塗替)

区分	工程	素地調整方法及び塗料名	標準使用量 (kg/m ² /回) (標準乾燥膜厚)
亜鉛メッキ面	1 素地調整 (3種ケレン (St2))	動力工具等を用いて、劣化した旧塗膜、鉄さび、亜鉛の白さびを除去する。 活膜部は全面表面面粗しを行う。	
	2 補修塗 (1回)	新設亜鉛面前処理用エポキシ樹脂プライマー。	(0.16)
	3 下塗 (1回)	新設亜鉛面前処理用エポキシ樹脂プライマー。	0.16 (40 μm/回)
	4 中塗 (1回)	JIS K 5659 に規定する鋼構造物用耐用性上塗塗料中塗。	0.14 (30 μm/回)
	5 上塗 (1回)	JIS K 5659 に規定する鋼構造物用耐用性上塗塗料上塗。	0.12 (25 μm/回)
亜鉛メッキを施していない既設面	1 素地調整 (2種ケレン (St3))	動力工具 (金剛砂グラインダー、チップングハンマー等) により緻密な黒皮以外の黒皮、さび、その他の付着物を完全に除去し、鋼肌が表れる程度に素地調整する。	
	2 下塗 (2回)	JIS K 5621 一般用さび止めペイントに規定するさび止めペイント2種。	0.13~0.15
	3 上塗 (1回)	JIS K 5516 合成樹脂調合ペイントに規定する長油性フタル酸樹脂塗料。	0.11~0.16

② 車止めは、**設計図書**に定めのない場合、「JIS Z 9101 安全色及び安全標識－産業環境及び案内用安全標識のデザイン通則」に規定する黄と黒のしま模様でなければならない。(但し、縁金物は除く。)

なお、しまの幅は20cm、傾斜は右上がり60度でなければならない。

③ 請負人は、塗装に先立ち、塗装間隔及びシンナー希釈率について、**監督員の承諾**を得なければならない。

④ 請負人は、雨天または風浪により海水のしぶきが著しい場合及び空中湿度85%以上の場合、作業を中止しなければならない。

(2) その他

鋼製以外の車止めの施工は、**設計図書**の定めによるものとする。

1-23-3 防食工

防食工の施工については、第8編1-3-17防食工の規定によるものとする。

第24節 構造物撤去工

1-24-1 一般事項

1. 本節は、構造物撤去工として取壊し工、撤去工その他これらに類する工種について定めるものとする。
2. 請負人は、工事の施工に伴い生じた建設副産物については、第1編第1章第1節1-1-18建設副産物の規定による。
3. 請負人は、運搬処理を行うに当り、運搬物が飛散しないよう適正に処理を行わなければならない。

1-24-2 取壊し工

1. コンクリート取壊し

請負人は、連続するコンクリート構造物の一部の取壊し及びはつりを行う場合、必要に応じてあらかじめ切断するなど、他に影響を与えないように施工しなければならない。

1-24-3 撤去工

1. 水中コンクリート撤去

- (1) 請負人は、水中コンクリート構造物を取壊し及びはつりを行う場合、既設構造物に損傷を与えないように施工しなければならない。
- (2) 請負人は、作業中の汚濁等により第三者に被害を及ぼさないよう施工しなければならない。

なお、**設計図書**に濁り防止のための特別な処置が指定されている場合は、それに従わなければならない。

2. 鋼矢板等切断撤去

- (1) 請負人は、鋼材切断を行うに当り本体部材と兼用されている部分において、本体の部材に悪影響を与えないように処理しなければならない。
- (2) 切断工は、「JIS Z 3801 手溶接技術検定における試験方法及び判定基準」に定めるガス溶接の溶接技術検定試験（または同等以上の検定試験）に合格し、かつ、技量確かな者でなければならない。
- (3) 水中切断の場合の切断工は、前項の要件を満たし、かつ、潜水士の免許を有する者でなければならない。
- (4) 切断は、酸素及び溶解アセチレンを使用する。

なお、施工方法は手動または自動切断としなければならない。

- (5) 請負人は、部材にひずみを生じさせないように切断しなければならない。
- (6) 請負人は、事前に切断箇所のみ、ごみ等を除去しなければならない。
- (7) 請負人は、降雨、降雪及び強風等の悪条件下で陸上または海上切断作業を行ってはならない。ただし、防護処置等が講じられる場合は、切断作業を行うことができる。

3. 腹起・タイ材撤去

請負人は、腹起・タイ材撤去に当り切断作業が生じた場合、本条第2項の規定によるものとする。

4. 舗装版撤去

請負人は、舗装版の一部の取壊し及びはつりを行う場合、必要に応じてあらかじめ切断するなど、他に影響を与えないように施工しなければならない。

5. 石材撤去

請負人は、水中石材撤去に当り汚濁等により第三者に被害を及ぼさないよう施工しなければならない。

なお、**設計図書**に濁り防止のための特別な処置が指定されている場合は、それに従わなければならない。

6. ケーソン撤去

請負人は、ケーソン撤去を行うに当り、付着した土砂、泥土、ごみ等を現場内で取り除いた後、運搬しなければならない。

なお、これにより難しい場合は**設計図書**に関して**監督員の承諾**を得なければならない。

7. ブロック撤去

請負人は、ブロック撤去を行うに当り、付着した土砂、泥土、ごみ等を現場内で取り除いた後、運搬しなければならない。

なお、これにより難しい場合は**設計図書**に関して**監督員の承諾**を得なければならない。

8. 鋼矢板・H形鋼杭引抜き撤去

請負人は、引き抜き跡の空洞を砂等で充填するなどして地盤沈下を生じないようにしなければならない。

なお、これにより難しい場合は**設計図書**に関して**監督員の承諾**を得なければならない。

第25節 仮設工**1-25-1 一般事項**

本節は、仮設工として仮設鋼矢板工、仮設鋼管杭・鋼管矢板工、仮設道路工その他これらに類する工種について定めるものとする。

1-25-2 仮設鋼矢板工**1. 仮設鋼矢板・H形鋼杭**

仮設鋼矢板・H形鋼杭の施工については、第8編1-3-13 鋼矢板工、1-3-15 鋼杭工の規定によるものとする。

1-25-3 仮設鋼管杭・鋼管矢板工**1. 先行掘削**

先行掘削の施工については、第8編1-3-2、15. 先行掘削の規定によるものとする。

2. 仮設鋼管杭・鋼管矢板

仮設鋼管杭・鋼管矢板の施工については、第8編1-3-13 鋼矢板工、1-3-15 鋼杭工の規定によるものとする。

1-25-4 仮設道路工**1. 仮設道路**

- (1) 仮設道路とは、工事用の資機材や土砂を運搬するために一時的に施工する道路をいうものとする。
- (2) 請負人は、仮設道路の施工に当り、予定交通量・地形・気候を的確に把握し、周囲の環境に影響のないよう対策を講じなければならない。
- (3) 請負人は、仮設道路に一般交通がある場合には、一般交通の支障とならないようその維持管理に留意しなければならない。
- (4) 請負人は、仮設道路盛土の施工に当り、不等沈下を起こさないように締固めなければならない。
- (5) 請負人は、仮設道路の盛土部法面を整形する場合は、法面の崩壊が起こらないように締固めなければならない。
- (6) 請負人は、仮設道路の敷砂利を行うに当り、石材を均一に敷均さなければならない。
- (7) 請負人は、安定シートを用いて仮設道路の盛土の安定を図る場合には、安定シートと盛土が一体化して所定の効果が発揮できるよう施工しなければならない。
- (8) 請負人は、殻運搬処理を行うに当り、運搬物が飛散しないよう適正に処理を行わなければならない。
- (9) 請負人は、仮設道路を既設構造物上に設置・撤去する場合は、既設構

造物に悪影響を与えないようにしなければならない。

第26節 雑 工

1-26-1 一般事項

本節は、雑工として現場鋼材溶接工、現場鋼材切断工、その他雑工その他これらに類する工種について定めるものとする。

1-26-2 現場鋼材溶接工

1. 現場鋼材溶接、被覆溶接（水中）、スタッド溶接（水中）

- (1) 溶接工は、「JIS Z 3801 手溶接技術検定における試験方法及び判定基準」及び「JIS Z 3841 半自動溶接技術検定における試験方法及び判定基準」に定めるアーク溶接の溶接技術検定試験のうち、その作業に該当する試験（または同等以上の検定試験）に合格し、溶接作業に従事している技量確かな者でなければならない。
- (2) 水中溶接の場合の溶接工は、(1)の要件を満たし、かつ、潜水士の免許を有する者でなければならない。
- (3) 請負人は、溶接管理技術者（日本溶接協会規格WES-8103）を置く場合、**設計図書**の定めによるものとする。
- (4) 溶接方法は、アーク溶接としなければならない。
- (5) 請負人は、水中溶接にシールドガスを使用する場合、**設計図書**の定めによるものとする。
- (6) 請負人は、溶接作業の事前に部材の溶接面及びその隣接部分のごみ、さび、塗料及び水分（水中溶接を除く。）等を十分に除去しなければならない。
- (7) 請負人は、降雨、降雪、強風及び気温5℃以下の低温等の悪条件下で陸上及び海上溶接作業を行ってはならない。ただし、防護処置、予熱等の対策が講じられる場合は、溶接作業を行うことができる。
- (8) 請負人は、**設計図書**に示す形状に正確に開先加工し、その面を平滑にしなければならない。
- (9) 請負人は、**設計図書**に定めるルート間隔の保持または部材の密着を確実に行わなければならない。
- (10) 請負人は、仮付けまたは組合せ冶具の溶接を最小限とし、部材を過度に拘束してはならない。また、組合せ冶具の溶接部のはつり跡は、平滑に仕上げ、仮付けを本溶接の一部とする場合は、欠陥の無いものとしなければならない。
- (11) 請負人は、多層溶接の場合、次層の溶接に先立ち、スラグ等を完全に

除去し、各層の溶込みを完全にしなければならない。

(12) 請負人は、当て金の隅角部で終るすみ肉溶接を回し溶接としなければならない。

(13) 請負人は、溶接部に、割れ、ブローホール、溶込み不良、融合不良、スラグ巻込み、ピット、オーバーラップ、アンダーカット、ビード表面の不整及びクレーター並びにのど厚及びサイズの過不足等欠陥が生じた場合、手直しを行わなければならない。

(14) 請負人は、溶接により著しいひずみを生じた場合、適切な手直し等の処置を行わなければならない。

なお、ひずみの状況及び手直し等の処置内容を**監督員に通知**しなければならない。

1-26-3 現場鋼材切断工

1. 現場鋼材切断

(1) 切断工は、「JIS Z 3801 手溶接技術検定における試験方法及び判定基準」に定めるガス溶接の溶接技術検定試験（または同等以上の検定試験）に合格し、かつ、技量確かな者としなければならない。

(2) 水中切断の場合の切断工は、(1)の要件を満たし、かつ、潜水士の免許を有する者でなければならない。

(3) 切断は、酸素及び溶解アセチレンを使用しなければならない。

なお、施工方法は手動または自動切断としなければならない。

(4) 請負人は、部材にひずみを生じさせないように切断しなければならない。

(5) 請負人は、事前に切断箇所のさび、ごみ等を除去しなければならない。

(6) 請負人は、降雨、降雪及び強風等の悪条件下で陸上または海上切断作業を行ってはならない。ただし、防護処置等が講じられる場合は、切断作業を行うことができる。

1-26-4 その他雑工

1. 清掃

請負人は、鋼構造物に付着した海生生物及びさび等を除去する場合、**監督員の承諾**を得なければならない。

2. 削孔

請負人は、既設構造物に損傷を与えないように施工しなければならない。

第2章 航路、泊地、船だまり

第1節 適用

1. 本章は、港湾工事（航路、泊地、船だまり）における浚渫工、土捨工、埋立工その他これらに類する工種について適用するものとする。
2. 本章に特に定めのない事項については、第8編第1章一般施工の規定によるものとする。

第2節 適用すべき諸基準

請負人は、**設計図書**において特に定めのない事項については、以下の基準類によらなければならない。

なお、基準類と**設計図書**に相違がある場合は、原則として**設計図書**の規定に従うものとし、疑義がある場合は**監督員**に**確認**を求めなければならない。

国土交通省港湾局 港湾工事共通仕様書 (平成31年3月)

(公社)日本港湾協会 港湾の施設の技術上の基準・同解説 (平成30年5月)

国土交通省港湾局 港湾設計・測量・調査等業務共通仕様書 (平成31年3月)

第3節 浚渫工

2-3-1 一般事項

本節は、浚渫工としてポンプ浚渫工、グラブ浚渫工、硬土盤浚渫工、岩盤浚渫工、バックホウ浚渫工その他これらに類する工種について定めるものとする。

2-3-2 ポンプ浚渫工

1. ポンプ浚渫

ポンプ浚渫の施工については、第8編1-3-2、1. ポンプ浚渫の規定によるものとする。

2. 排砂管設備

排砂管設備の施工については、第8編1-3-2、2. 排砂管設備の規定によるものとする。

2-3-3 グラブ浚渫工

1. グラブ浚渫

グラブ浚渫の施工については、第8編1-3-2、3. グラブ浚渫の規定によるものとする。

2. 土運船運搬

土運船運搬の施工については、第8編1-3-2、4. 土運船運搬の規定によるものとする。

2-3-4 硬土盤浚渫工

1. 硬土盤浚渫

硬土盤浚渫の施工については、第8編1-3-2、5. 硬土盤浚渫の規定によるものとする。

2. 土運船運搬

土運船運搬の施工については、第8編1-3-2、4. 土運船運搬の規定によるものとする。

2-3-5 岩盤浚渫工

1. 砕岩浚渫

砕岩浚渫の施工については、第8編1-3-2、6. 砕岩浚渫の規定によるものとする。

2. 土運船運搬

土運船運搬の施工については、第8編1-3-2、4. 土運船運搬の規定によるものとする。

2-3-6 バックホウ浚渫工

1. バックホウ浚渫

バックホウ浚渫の施工については、第8編1-3-2、7. バックホウ浚渫の規定によるものとする。

2. 土運船運搬

土運船運搬の施工については、第8編1-3-2、4. 土運船運搬の規定によるものとする。

第4節 土捨工

土捨工の施工については、第8編第1章第4節土捨工の規定によるものとする。

第5節 埋立工

2-5-1 一般事項

1. 本節は、埋立工として余水吐工、固化工、埋立工、排砂管設備工、土運船運搬工、揚土埋立工、埋立土工その他これらに類する工種について定めるものとする。

2. 請負人は、施工区域及び運搬路で砂塵及び悪臭の防止に努めるものとする。

なお、**設計図書**に防止処置の定めのある場合は、それに従わなければならない。

3. 請負人は、裏埋と埋立を同時に施工する場合、裏埋区域に軟弱な泥土が流入、堆積しないようにしなければならない。

2-5-2 余水吐工

1. 余水吐

- (1) 余水吐の位置及び構造は、**設計図書**の定めによるものとする。
- (2) 請負人は、余水吐きの機能が低下することのないよう維持管理しなければならない。

2-5-3 固化工

固化工の施工については、第8編1-3-8固化工の規定によるものとする。

2-5-4 埋立工

1. ポンプ土取

- (1) ポンプ土取の施工については、第8編1-3-2、1. ポンプ浚渫の規定によるものとする。
- (2) 請負人は、隣接構造物等の状況を把握し、異常沈下、滑動等が生じる恐れがある場合及び生じた場合、直ちに**監督員に通知し、設計図書**に関して**監督員と協議**しなければならない。

2. グラブ土取

- (1) グラブ土取の施工については、第8編1-3-2、3. グラブ浚渫の規定によるものとする。
- (2) 請負人は、隣接構造物等の状況を把握し、異常沈下、滑動等が生じる恐れがある場合及び生じた場合、直ちに**監督員に通知し、設計図書**に関して**監督員と協議**しなければならない。

3. ガット土取

- (1) ガット土取の施工については、第8編1-3-2、3. グラブ浚渫の規定によるものとする。
- (2) 請負人は、隣接構造物等の状況を把握し、異常沈下、滑動等が生じる恐れがある場合及び生じた場合、直ちに**監督員に通知し、設計図書**に関して**監督員と協議**しなければならない。

2-5-5 排砂管設備工

排砂管設備工の施工については、第8編1-3-3排砂管設備工の規定によるものとする。

2-5-6 土運船運搬工

土運船運搬工の施工については、第8編1-3-4土運船運搬工の規定に

よるものとする。

2-5-7 揚土埋立工

1. バージアンローダ揚土

バージアンローダ揚土の施工については、第8編1-3-2、8. バージアンローダ揚土の規定によるものとする。

2. 空気圧送揚土

空気圧送揚土の施工については、第8編1-3-2、9. 空気圧送揚土の規定によるものとする。

3. リクレーマ揚土

リクレーマ揚土の施工については、第8編1-3-2、10. リクレーマ揚土の規定によるものとする。

4. バックハウ揚土

バックハウ揚土の施工については、第8編1-3-2、11. バックハウ揚土の規定によるものとする。

2-5-8 埋立土工

1. 土砂掘削

土砂掘削の施工については、第8編1-3-2、18. 土砂掘削の規定によるものとする。

2. 土砂盛土

土砂盛土の施工については、第8編1-3-2、19. 土砂盛土の規定によるものとする。

第3章 防波堤、防砂堤、導流堤

第1節 適用

1. 本章は、港湾工事（防波堤、防砂堤、導流堤）における海上地盤改良工、基礎工、本体工（ケーソン式）、本体工（ブロック式）、本体工（場所打式）、本体工（捨石・捨ブロック式）、本体工（鋼矢板式）、本体工（コンクリート矢板式）、本体工（鋼杭式）、本体工（コンクリート杭式）、被覆・根固工、上部工、消波工、維持補修工、構造物撤去工、雑工その他これらに類する工種について適用するものとする。
2. 本章に特に定めのない事項については、第8編第1章一般施工の規定によるものとする。

第2節 適用すべき諸基準

請負人は、**設計図書**において特に定めのない事項については、以下の基準類によらなければならない。

なお、基準類と**設計図書**に相違がある場合は、原則として**設計図書**の規定に従うものとし、疑義がある場合は**監督員に確認**を求めなければならない。

国土交通省港湾局 港湾工事共通仕様書 (平成31年3月)

(公社)日本港湾協会 港湾の施設の技術上の基準・同解説 (平成30年5月)

国土交通省港湾局 港湾設計・測量・調査等業務共通仕様書 (平成31年3月)

第3節 海上地盤改良工

海上地盤改良工の施工については、第8編第1章第5節海上地盤改良工の規定によるものとする。

第4節 基礎工

基礎工の施工については、第8編第1章第6節基礎工の規定によるものとする。

第5節 本体工（ケーソン式）

本体工（ケーソン式）の施工については、第8編第1章第7節本体工（ケーソン式）の規定によるものとする。

第6節 本體工（ブロック式）

本體工（ブロック式）の施工については、第8編第1章第8節本體工（ブロック式）の規定によるものとする。

第7節 本體工（場所打式）

本體工（場所打式）の施工については、第8編第1章第9節本體工（場所打式）の規定によるものとする。

第8節 本體工（捨石・捨ブロック式）

本體工（捨石・捨ブロック式）の施工については、第8編第1章第10節本體工（捨石・捨ブロック式）の規定によるものとする。

第9節 本體工（鋼矢板式）

本體工（鋼矢板式）の施工については、第8編第1章第11節本體工（鋼矢板式）の規定によるものとする。

第10節 本體工（コンクリート矢板式）

本體工（コンクリート矢板式）の施工については、第8編第1章第12節本體工（コンクリート矢板式）の規定によるものとする。

第11節 本體工（鋼杭式）

本體工（鋼杭式）の施工については、第8編第1章第13節本體工（鋼杭式）の規定によるものとする。

第12節 本體工（コンクリート杭式）

本體工（コンクリート杭式）の施工については、第8編第1章第14節本體工（コンクリート杭式）の規定によるものとする。

第13節 被覆・根固工

被覆・根固工の施工については、第8編第1章第15節被覆・根固工の規定によるものとする。

第14節 上部工

上部工の施工については、第8編第1章第16節上部工の規定によるものとする。

第15節 消波工

消波工の施工については、第8編第1章第18節消波工の規定によるものとする。

第16節 維持補修工

維持補修工の施工については、第8編第1章第23節維持補修工の規定によるものとする。

第17節 構造物撤去工

構造物撤去工の施工については、第8編第1章第24節構造物撤去工の規定によるものとする。

第18節 雑工

雑工の施工については、第8編第1章第26節雑工の規定によるものとする。

第4章 防潮堤

第1節 適用

1. 本章は、港湾工事（防潮堤）における海上地盤改良工、基礎工、本体工（ケーソン式）、本体工（ブロック式）、本体工（場所打式）、本体工（鋼矢板式）、本体工（コンクリート矢板式）、被覆・根固工、上部工、消波工、陸上地盤改良工、土工、舗装工、維持補修工、構造物撤去工、仮設工、雑工その他これらに類する工種について適用するものとする。
2. 本章に特に定めのない事項については、第8編第1章一般施工の規定によるものとする。

第2節 適用すべき諸基準

請負人は、**設計図書**において特に定めのない事項については、以下の基準類によらなければならない。

なお、基準類と**設計図書**に相違がある場合は、原則として**設計図書**の規定に従うものとし、疑義がある場合は**監督員**に**確認**を求めなければならない。

国土交通省港湾局	港湾工事共通仕様書	(平成31年3月)
(公社)日本港湾協会	港湾の施設の技術上の基準・同解説	(平成30年5月)
国土交通省港湾局	港湾設計・測量・調査等業務共通仕様書	(平成31年3月)

第3節 海上地盤改良工

海上地盤改良工の施工については、第8編第1章第5節海上地盤改良工の規定によるものとする。

第4節 基礎工

基礎工の施工については、第8編第1章第6節基礎工の規定によるものとする。

第5節 本体工（ケーソン式）

本体工（ケーソン式）の施工については、第8編第1章第7節本体工（ケーソン式）の規定によるものとする。

第6節 本體工（ブロック式）

本體工（ブロック式）の施工については、第8編第1章第8節本體工（ブロック式）の規定によるものとする。

第7節 本體工（場所打式）

本體工（場所打式）の施工については、第8編第1章第9節本體工（場所打式）の規定によるものとする。

第8節 本體工（鋼矢板式）

本體工（鋼矢板式）の施工については、第8編第1章第11節本體工（鋼矢板式）の規定によるものとする。

第9節 本體工（コンクリート矢板式）

本體工（コンクリート矢板式）の施工については、第8編第1章第12節本體工（コンクリート矢板式）の規定によるものとする。

第10節 被覆・根固工

被覆・根固工の施工については、第8編第1章第15節被覆・根固工の規定によるものとする。

第11節 上部工

上部工の施工については、第8編第1章第16節上部工の規定によるものとする。

第12節 消波工

消波工の施工については、第8編第1章第18節消波工の規定によるものとする。

第13節 陸上地盤改良工

陸上地盤改良工の施工については、第8編第1章第20節陸上地盤改良工の規定によるものとする。

第14節 土工

土工の施工については、第8編第1章第21節土工の規定によるものとする。

第15節 舗装工

舗装工の施工については、第8編第1章第22節舗装工の規定によるものとする。

第16節 維持補修工

維持補修工の施工については、第8編第1章第23節維持補修工の規定によるものとする。

第17節 構造物撤去工

構造物撤去工の施工については、第8編第1章第24節構造物撤去工の規定によるものとする。

第18節 仮設工

仮設工の施工については、第8編第1章第25節仮設工の規定によるものとする。

第19節 雑工

雑工の施工については、第8編第1章第26節雑工の規定によるものとする。

第5章 護岸、岸壁、物揚場

第1節 適用

1. 本章は、港湾工事（護岸、岸壁、物揚場）における海上地盤改良工、基礎工、本体工（ケーソン式）、本体工（ブロック式）、本体工（場所打式）、本体工（捨石・捨ブロック式）、本体工（鋼矢板式）、本体工（コンクリート矢板式）、本体工（鋼杭式）、本体工（コンクリート杭式）、被覆・根固工、上部工、付属工、消波工、裏込・裏埋工、陸上地盤改良工、土工、舗装工、維持補修工、構造物撤去工、仮設工、雑工その他これらに類する工種について適用するものとする。
2. 本章に特に定めのない事項については、第8編第1章一般施工の規定によるものとする。

第2節 適用すべき諸基準

請負人は、**設計図書**において特に定めのない事項については、以下の基準類によらなければならない。

なお、基準類と**設計図書**に相違がある場合は、原則として**設計図書**の規定に従うものとし、疑義がある場合は**監督員**に**確認**を求めなければならない。

国土交通省港湾局 港湾工事共通仕様書 (平成31年3月)

(公社)日本港湾協会 港湾の施設の技術上の基準・同解説
(平成30年5月)

国土交通省港湾局 港湾設計・測量・調査等業務共通仕様書
(平成31年3月)

第3節 海上地盤改良工

海上地盤改良工の施工については、第8編第1章第5節海上地盤改良工の規定によるものとする。

第4節 基礎工

基礎工の施工については、第8編第1章第6節基礎工の規定によるものとする。

第5節 本土工（ケーソン式）

本土工（ケーソン式）の施工については、第8編第1章第7節本土工（ケーソン式）の規定によるものとする。

第6節 本土工（ブロック式）

本土工（ブロック式）の施工については、第8編第1章第8節本土工（ブロック式）の規定によるものとする。

第7節 本土工（場所打式）

本土工（場所打式）の施工については、第8編第1章第9節本土工（場所打式）の規定によるものとする。

第8節 本土工（捨石・捨ブロック式）

本土工（捨石・捨ブロック式）の施工については、第8編第1章第10節本土工（捨石・捨ブロック式）の規定によるものとする。

第9節 本土工（鋼矢板式）

本土工（鋼矢板式）の施工については、第8編第1章第11節本土工（鋼矢板式）の規定によるものとする。

第10節 本土工（コンクリート矢板式）

本土工（コンクリート矢板式）の施工については、第8編第1章第12節本土工（コンクリート矢板式）の規定によるものとする。

第11節 本土工（鋼杭式）

本土工（鋼杭式）の施工については、第8編第1章第13節本土工（鋼杭式）の規定によるものとする。

第12節 本土工（コンクリート杭式）

本土工（コンクリート杭式）の施工については、第8編第1章第14節本土工（コンクリート杭式）の規定によるものとする。

第13節 被覆・根固工

被覆・根固工の施工については、第8編第1章第15節被覆・根固工の規定によるものとする。

第14節 上部工

上部工の施工については、第8編第1章第16節上部工の規定によるものとする。

第15節 付属工

付属工の施工については、第8編第1章第17節付属工の規定によるものとする。

第16節 消波工

消波工の施工については、第8編第1章第18節消波工の規定によるものとする。

第17節 裏込・裏埋工

裏込・裏埋工の施工については、第8編第1章第19節裏込・裏埋工の規定によるものとする。

第18節 陸上地盤改良工

陸上地盤改良工の施工については、第8編第1章第20節陸上地盤改良工の規定によるものとする。

第19節 土工

土工の施工については、第8編第1章第21節土工の規定によるものとする。

第20節 舗装工

舗装工の施工については、第8編第1章第22節舗装工の規定によるものとする。

第21節 維持補修工

維持補修工の施工については、第8編第1章第23節維持補修工の規定によるものとする。

第22節 構造物撤去工

構造物撤去工の施工については、第8編第1章第24節構造物撤去工の規定によるものとする。

第23節 仮設工

仮設工の施工については、第8編第1章第25節仮設工の規定によるものとする。

第24節 雑工

雑工の施工については、第8編第1章第26節雑工の規定によるものとする。

第6章 棧橋、係船杭

第1節 適用

1. 本章は、港湾工事（棧橋、係船杭）における海上地盤改良工、本体工（鋼杭式）、本体工（コンクリート杭式）、上部工、付属工、舗装工、維持補修工、構造物撤去工、雑工その他これらに類する工種について適用するものとする。
2. 本章に特に定めのない事項については、第8編第1章一般施工の規定によるものとする。

第2節 適用すべき諸基準

請負人は、**設計図書**において特に定めのない事項については、以下の基準類によらなければならない。

なお、基準類と**設計図書**に相違がある場合は、原則として**設計図書**の規定に従うものとし、疑義がある場合は**監督員に確認**を求めなければならない。

国土交通省港湾局 港湾工事共通仕様書 (平成31年3月)

(公社)日本港湾協会 港湾の施設の技術上の基準・同解説 (平成30年5月)

国土交通省港湾局 港湾設計・測量・調査等業務共通仕様書 (平成31年3月)

第3節 海上地盤改良工

海上地盤改良工の施工については、第8編第1章第5節海上地盤改良工の規定によるものとする。

第4節 本体工（鋼杭式）

本体工（鋼杭式）の施工については、第8編第1章第13節本体工（鋼杭式）の規定によるものとする。

第5節 本体工（コンクリート杭式）

本体工（コンクリート杭式）の施工については、第8編第1章第14節本体工（コンクリート杭式）の規定によるものとする。

第6節 上部工

上部工の施工については、第8編第1章第16節上部工の規定によるものとする。

第7節 付 属 工

付属工の施工については、第8編第1章第17節付属工の規定によるものとする。

第8節 舗 装 工

舗装工の施工については、第8編第1章第22節舗装工の規定によるものとする。

第9節 維持補修工

維持補修工の施工については、第8編第1章第23節維持補修工の規定によるものとする。

第10節 構造物撤去工

構造物撤去工の施工については、第8編第1章第24節構造物撤去工の規定によるものとする。

第11節 雑 工

雑工の施工については、第8編第1章第26節雑工の規定によるものとする。

第7章 臨港道路

第1節 適用

1. 本章は、港湾工事（臨港道路）における土工、道路舗装工、緑地工その他これらに類する工種について適用するものとする。
2. 本章に特に定めのない事項については、第8編第1章一般施工の規定によるものとする。

第2節 適用すべき諸基準

請負人は、設計図書において特に定めのない事項については、以下の基準類によらなければならない。

なお、基準類と設計図書に相違がある場合は、原則として設計図書の規定に従うものとし、疑義がある場合は監督員に確認を求めなければならない。

国土交通省港湾局 港湾工事共通仕様書 (平成31年3月)

(公社)日本港湾協会 港湾の施設の技術上の基準・同解説 (平成30年5月)

国土交通省港湾局 港湾設計・測量・調査等業務共通仕様書 (平成31年3月)

第3節 土工

土工の施工については、第8編第1章第21節土工の規定によるものとする。

第4節 道路舗装工

7-4-1 一般事項

本節は、道路舗装工として路床工、コンクリート舗装工、アスファルト舗装工、道路付属工その他これらに類する工種について定めるものとする。

7-4-2 路床工

路床工の施工については、第8編1-3-18路床工の規定によるものとする。

7-4-3 コンクリート舗装工

コンクリート舗装の施工については、第6編第2章舗装の規定によるものとする。

7-4-4 アスファルト舗装工

アスファルト舗装の施工については、第6編第2章舗装の規定によるものとする。

7-4-5 道路付属工

道路付属工の施工については、第6編道路編の規定による。

第5節 緑地工

7-5-1 一般事項

本節は、緑地工として植生工その他これらに類する工種について定めるものとする。

7-5-2 植生工

植生工の施工については、第7編第2章植栽の規定によるものとする。

第8章 （海岸）堤防、防潮堤、護岸

第1節 適用

1. 本章は、港湾海岸工事（堤防、防潮堤、護岸）における海上地盤改良工、基礎工、本体工（ケーソン式）、本体工（ブロック式）、本体工（場所打式）、本体工（鋼矢板式）、本体工（コンクリート矢板式）、被覆・根固工、上部工、消波工、裏込・裏埋工、陸上地盤改良工、土工、舗装工、維持補修工、構造物撤去工、仮設工、雑工その他これらに類する工種について適用するものとする。
2. 本章に特に定めのない事項については、第8編第1章一般施工の規定によるものとする。

第2節 適用すべき諸基準

請負人は、**設計図書**において特に定めのない事項については、以下の基準類によらなければならない。

なお、基準類と**設計図書**に相違がある場合は、原則として**設計図書**の規定に従うものとし、疑義がある場合は**監督員に確認**を求めなければならない。

国土交通省港湾局 港湾工事共通仕様書 (平成31年3月)

全国農地海岸保全協会・(公社) 全国漁港漁場協会

・(一社) 全国海岸協会・(公社) 日本港湾協会

海岸保全施設の技術上の基準・同解説

(平成30年8月)

(公社) 日本港湾協会

港湾の施設の技術上の基準・同解説

(平成30年5月)

国土交通省港湾局

港湾設計・測量・調査等業務共通仕様書

(平成31年3月)

第3節 海上地盤改良工

海上地盤改良工の施工については、第8編第1章第5節海上地盤改良工の規定によるものとする。

第4節 基礎工

基礎工の施工については、第8編第1章第6節基礎工の規定によるものとする。

第5節 本體工（ケーソン式）

本體工（ケーソン式）の施工については、第8編第1章第7節本體工（ケーソン式）の規定によるものとする。

第6節 本體工（ブロック式）

本體工（ブロック式）の施工については、第8編第1章第8節本體工（ブロック式）の規定によるものとする。

第7節 本體工（場所打式）

本體工（場所打式）の施工については、第8編第1章第9節本體工（場所打式）の規定によるものとする。

第8節 本體工（鋼矢板式）

本體工（鋼矢板式）の施工については、第8編第1章第11節本體工（鋼矢板式）の規定によるものとする。

第9節 本體工（コンクリート矢板式）

本體工（コンクリート矢板式）の施工については、第8編第1章第12節本體工（コンクリート矢板式）の規定によるものとする。

第10節 被覆・根固工

被覆・根固工の施工については、第8編第1章第15節被覆・根固工の規定によるものとする。

第11節 上部工

上部工の施工については、第8編第1章第16節上部工の規定によるものとする。

第12節 消波工

消波工の施工については、第8編第1章第18節消波工の規定によるものとする。

第13節 裏込・裏埋工

裏込・裏埋工の施工については、第8編第1章第19節裏込・裏埋工の規定によるものとする。

第14節 陸上地盤改良工

陸上地盤改良工の施工については、第8編第1章第20節陸上地盤改良工の規定によるものとする。

第15節 土 工

土工の施工については、第8編第1章第21節土工の規定によるものとする。

第16節 舗 装 工

舗装工の施工については、第8編第1章第22節舗装工の規定によるものとする。

第17節 維持補修工

維持補修工の施工については、第8編第1章第23節維持補修工の規定によるものとする。

第18節 構造物撤去工

構造物撤去工の施工については、第8編第1章第24節構造物撤去工の規定によるものとする。

第19節 仮 設 工

仮設工の施工については、第8編第1章第25節仮設工の規定によるものとする。

第20節 雑 工

雑工の施工については、第8編第1章第26節雑工の規定によるものとする。

第9章 (海岸) 突 堤

第1節 適 用

1. 本章は、港湾海岸工事（突堤）における海上地盤改良工、基礎工、本体工（ケーソン式）、本体工（ブロック式）、本体工（場所打式）、本体工（捨石・捨ブロック式）、本体工（鋼矢板式）、本体工（コンクリート矢板式）、本体工（鋼杭式）、本体工（コンクリート杭式）、被覆・根固工、上部工、消波工、陸上地盤改良工、土工、舗装工、維持補修工、構造物撤去工、仮設工、雑工その他これらに類する工種について適用するものとする。
2. 本章に特に定めのない事項については、第8編第1章一般施工の規定によるものとする。

第2節 適用すべき諸基準

請負人は、**設計図書**において特に定めのない事項については、以下の基準類によらなければならない。

なお、基準類と**設計図書**に相違がある場合は、原則として**設計図書**の規定に従うものとし、疑義がある場合は**監督員に確認**を求めなければならない。

国土交通省港湾局 港湾工事共通仕様書 (平成31年3月)

全国農地海岸保全協会・(公社) 全国漁港漁場協会

・(一社) 全国海岸協会・(公社) 日本港湾協会

海岸保全施設の技術上の基準・同解説

(平成30年8月)

(公社) 日本港湾協会 港湾の施設の技術上の基準・同解説

(平成30年5月)

国土交通省港湾局 港湾設計・測量・調査等業務共通仕様書

(平成31年3月)

第3節 海上地盤改良工

海上地盤改良工の施工については、第8編第1章第5節海上地盤改良工の規定によるものとする。

第4節 基礎工

基礎工の施工については、第8編第1章第6節基礎工の規定によるものとする。

第5節 本土工（ケーソン式）

本土工（ケーソン式）の施工については、第8編第1章第7節本土工（ケーソン式）の規定によるものとする。

第6節 本土工（ブロック式）

本土工（ブロック式）の施工については、第8編第1章第8節本土工（ブロック式）の規定によるものとする。

第7節 本土工（場所打式）

本土工（場所打式）の施工については、第8編第1章第9節本土工（場所打式）の規定によるものとする。

第8節 本土工（捨石・捨ブロック式）

本土工（捨石・捨ブロック式）の施工については、第8編第1章第10節本土工（捨石・捨ブロック式）の規定によるものとする。

第9節 本土工（鋼矢板式）

本土工（鋼矢板式）の施工については、第8編第1章第11節本土工（鋼矢板式）の規定によるものとする。

第10節 本土工（コンクリート矢板式）

本土工（コンクリート矢板式）の施工については、第8編第1章第12節本土工（コンクリート矢板式）の規定によるものとする。

第11節 本土工（鋼杭式）

本土工（鋼杭式）の施工については、第8編第1章第13節本土工（鋼杭式）の規定によるものとする。

第12節 本土工（コンクリート杭式）

本土工（コンクリート杭式）の施工については、第8編第1章第14節本土工（コンクリート杭式）の規定によるものとする。

第13節 被覆・根固工

被覆・根固工の施工については、第8編第1章第15節被覆・根固工の規定によるものとする。

第14節 上部工

上部工の施工については、第8編第1章第16節上部工の規定によるものとする。

第15節 消波工

消波工の施工については、第8編第1章第18節消波工の規定によるものとする。

第16節 陸上地盤改良工

陸上地盤改良工の施工については、第8編第1章第20節陸上地盤改良工の規定によるものとする。

第17節 土工

土工の施工については、第8編第1章第21節土工の規定によるものとする。

第18節 舗装工

舗装工の施工については、第8編第1章第22節舗装工の規定によるものとする。

第19節 維持補修工

維持補修工の施工については、第8編第1章第23節維持補修工の規定によるものとする。

第20節 構造物撤去工

構造物撤去工の施工については、第8編第1章第24節構造物撤去工の規定によるものとする。

第21節 仮設工

仮設工の施工については、第8編第1章第25節仮設工の規定によるものとする。

第22節 雑工

雑工の施工については、第8編第1章第26節雑工の規定によるものとする。

第10章 (海岸) 離岸堤

第1節 適用

1. 本章は、港湾海岸工事（離岸堤）における海上地盤改良工、基礎工、本土工（ケーソン式）、本土工（ブロック式）、本土工（場所打式）、本土工（捨石・捨ブロック式）、被覆・根固工、上部工、消波工、構造物撤去工その他これらに類する工種について適用するものとする。
2. 本章に特に定めのない事項については、第8編第1章一般施工の規定によるものとする。

第2節 適用すべき諸基準

請負人は、**設計図書**において特に定めのない事項については、以下の基準類によらなければならない。

なお、基準類と**設計図書**に相違がある場合は、原則として**設計図書**の規定に従うものとし、疑義がある場合は**監督員に確認**を求めなければならない。

国土交通省港湾局 港湾工事共通仕様書 (平成31年3月)

全国農地海岸保全協会・(公社) 全国漁港漁場協会

・(一社) 全国海岸協会・(公社) 日本港湾協会

海岸保全施設の技術上の基準・同解説

(平成30年8月)

(公社) 日本港湾協会 港湾の施設の技術上の基準・同解説

(平成30年5月)

国土交通省港湾局 港湾設計・測量・調査等業務共通仕様書

(平成31年3月)

第3節 海上地盤改良工

海上地盤改良工の施工については、第8編第1章第5節海上地盤改良工の規定によるものとする。

第4節 基礎工

基礎工の施工については、第8編第1章第6節基礎工の規定によるものとする。

第5節 本體工（ケーソン式）

本體工（ケーソン式）の施工については、第8編第1章第7節本體工（ケーソン式）の規定によるものとする。

第6節 本體工（ブロック式）

本體工（ブロック式）の施工については、第8編第1章第8節本體工（ブロック式）の規定によるものとする。

第7節 本體工（場所打式）

本體工（場所打式）の施工については、第8編第1章第9節本體工（場所打式）の規定によるものとする。

第8節 本體工（捨石・捨ブロック式）

本體工（捨石・捨ブロック式）の施工については、第8編第1章第10節本體工（捨石・捨ブロック式）の規定によるものとする。

第9節 被覆・根固工

被覆・根固工の施工については、第8編第1章第15節被覆・根固工の規定によるものとする。

第10節 上部工

上部工の施工については、第8編第1章第16節上部工の規定によるものとする。

第11節 消波工

消波工の施工については、第8編第1章第18節消波工の規定によるものとする。

第12節 構造物撤去工

構造物撤去工の施工については、第8編第1章第24節構造物撤去工の規定によるものとする。

第11章 (海岸) 樋門・水(閘)門

第1節 適用

1. 本章は、港湾海岸工事（樋門・水（閘）門）における海上地盤改良工、基礎工、付属工、土工、維持補修工、構造物撤去工、仮設工、雑工その他これらに類する工種について適用するものとする。
2. 本章に特に定めのない事項については、第8編第1章一般施工の規定によるものとする。

第2節 適用すべき諸基準

請負人は、**設計図書**において特に定めのない事項については、以下の基準類によらなければならない。

なお、基準類と**設計図書**に相違がある場合は、原則として**設計図書**の規定に従うものとし、疑義がある場合は**監督員に確認**を求めなければならない。

国土交通省港湾局 港湾工事共通仕様書 (平成31年3月)

全国農地海岸保全協会・(公社) 全国漁港漁場協会

・(一社) 全国海岸協会・(公社) 日本港湾協会

海岸保全施設の技術上の基準・同解説

(平成30年8月)

(公社) 日本港湾協会

港湾の施設の技術上の基準・同解説

(平成30年5月)

国土交通省港湾局

港湾設計・測量・調査等業務共通仕様書

(平成31年3月)

第3節 海上地盤改良工

海上地盤改良工の施工については、第8編第1章第5節海上地盤改良工の規定によるものとする。

第4節 基礎工

基礎工の施工については、第8編第1章第6節基礎工の規定によるものとする。

第5節 付属工

付属工の施工については、第8編第1章第17節付属工の規定によるものとする。

第6節 土 工

土工の施工については、第8編第1章第21節土工の規定によるものとする。

第7節 維持補修工

維持補修工の施工については、第8編第1章第23節維持補修工の規定によるものとする。

第8節 構造物撤去工

構造物撤去工の施工については、第8編第1章第24節構造物撤去工の規定によるものとする。

第9節 仮設工

仮設工の施工については、第8編第1章第25節仮設工の規定によるものとする。

第10節 雑 工

雑工の施工については、第8編第1章第26節雑工の規定によるものとする。

第12章 (海岸) 養 浜

第1節 適 用

1. 本章は、港湾海岸工事（養浜）における土捨工、土工その他これらに類する工種について適用するものとする。
2. 本章に特に定めのない事項については、第8編第1章一般施工の規定によるものとする。

第2節 適用すべき諸基準

請負人は、**設計図書**において特に定めのない事項については、以下の基準類によらなければならない。

なお、基準類と**設計図書**に相違がある場合は、原則として**設計図書**の規定に従うものとし、疑義がある場合は**監督員に確認**を求めなければならない。

国土交通省港湾局 港湾工事共通仕様書 (平成31年3月)

全国農地海岸保全協会・(公社) 全国漁港漁場協会

・(一社) 全国海岸協会・(公社) 日本港湾協会

海岸保全施設の技術上の基準・同解説

(平成30年8月)

(公社) 日本港湾協会 港湾の施設の技術上の基準・同解説

(平成30年5月)

国土交通省港湾局 港湾設計・測量・調査等業務共通仕様書

(平成31年3月)

第3節 土 捨 工

土捨工の施工については、第8編第1章第4節土捨工の規定によるものとする。

第4節 土 工

土工の施工については、第8編第1章第21節土工の規定によるものとする。

第9編 土地改良編

第1章 土地改良

第1節 適用

1. 本章は、土地改良工事における、ため池改修工、ほ場整備工、管水路工（農業用パイプライン）について適用する。
2. 本章に特に定めのない事項については、第1編共通編、第2編材料編、第3編土木工事共通編の規定による。

第2節 適用すべき諸基準

請負人は、設計図書において特に定めのない事項については、以下の基準類による。これにより難しい場合は、監督員の**承諾**を得なければならない。

なお、これら基準類と設計図書に相違がある場合または、疑義がある場合及びこれら基準類に改定があった場合には、監督員と協議しなければならない。

農林水産省農村振興局 土地改良事業設計指針「ため池整備」
農林水産省農村振興局 土地改良事業計画設計基準・設計
「パイプライン」

兵庫県農政環境部 兵庫県土地改良技術基準

第3節 ため池改修工

1-3-1 一般事項

ため池工事の対象は高さ（堤高）15m未満のフィルタイプのため池とする。

1-3-2 雑物除去工

請負人は、掘削に当たり、堤敷内の腐植土、草木根等の有機物及び基礎として不適当なもの並びに池水の浸透を誘導する雑物（風化土、転石、泥土等）は完全に除去しなければならない。

1-3-3 表土剥ぎ工

1. 請負人は、改修する堤体表土の剥ぎ取りに当たり、原則として全面にわたり同時に施工するものとする。

なお、やむを得ず盛土の進捗に応じて表土をはぎ取る場合には、表土と盛土が混合しないよう注意しなければならない。

2. 請負人は、表土の剥ぎ取りに当たり、設計図書に定めのない限り厚さ30

cm以上とし、はぎ取り面に樹木の根等が残る場合、これを除去しなければならない。

1-3-4 掘削工

1. 掘削（切り取り）は、設計図書に基づきできる限り上部から不陸のないよう施工しなければならない。
2. 法面は、定められた勾配に凹凸のないよう仕上げなければならない。
3. 湧水箇所については、地山の安定に注意し、施工中の排水を処置しながら施工しなければならない。
4. 掘削に当たり必要な断面を確保するとともに、極力過掘りを避けるものとする。過掘となった場合、地山と同等若しくは良質な材料を用いて埋戻さなければならない。
5. 計画基礎地盤標高に達する前に地盤の支持力試験を行い、地盤改良の要否を検討するものとする。なお、試験結果により地盤改良が必要となった場合には、監督員と**協議**するものとする。

1-3-5 掘削土の流用土

1. 請負人は、掘削土を築堤材料へ流用する場合、設計図書によるものとする。
2. 請負人は、掘削に先立ち掘削土の盛立材料への流用の適否を検討するために掘削箇所の試掘を行うとともに土質試験を実施し、その試験結果を監督員に提出するものとする。なお、試験項目については監督員の**指示**によらなければならない。

1-3-6 堤体盛立工

1. 請負人は、築堤用土の採取及び搬入について、降雨、降雪その他の事由により盛土を中断し、搬入土が余る場合、覆いなどを施して過湿あるいは乾燥土とならないよう処置しなければならない。
2. 請負人は、築堤用土のまき出し及び転圧に当たり、原則として堤体の縦断方向に施工するものとし、横断方向に層状にならないよう注意しなければならない。ただし、樋管設置のための開削部で作業が困難な場合はこの限りでない。
3. 請負人は、まき出した土を、その日のうちに締固めなければならない。
4. 請負人は、床掘り部の盛立において、湧水のあるときはこれを排除して十分に締固めなければならない。なお、排除の方法等については、監督員と**協議**しなければならない。
5. 請負人は、地山及び既成盛立との接触面について特に十分に締固めなければならない。

6. 請負人は、タイヤローラ等で転圧作業を行うこととし、地山又は既成盛立との接触面及び地形上ローラの使用が不可能な箇所の転圧に際しては、地山との密着及び既成盛立との均一化を図るよう特に留意し、タンパ、振動ローラ等を使用して十分に締固めなければならない。
7. 請負人は、転圧作業に当たり、ローラの転圧幅は30cm 以上重複させなければならない。
8. 請負人は、法面部の盛土について、規定以上の寸法の広さまでまき出し、十分締固めを行うものとする。また、はみ出した部分は、盛立完了後に切り取り、丁寧に土羽打ちをして法面を仕上げるものとする。
9. 請負人は、冬期の盛立において、盛立面の冰雪又は凍土、霜柱は必ず除去して転圧しなければならない。また、含水比あるいは締固め密度が所定の値を満足していない場合、その1層を廃棄あるいは再締固めしなければならない。
10. 請負人は、盛土の施工中において、用土の不適若しくは転圧の不十分、又は受注者の不注意によって湧水あるいは盛立法面の崩壊があった場合、その部分及びこれに関連する部分の盛立について再施工しなければならない。
11. 請負人は、盛立現場の排水を常に十分行い、雨水等が盛立部分に残留しないよう緩勾配を付けて仕上げるものとする。
12. 請負人は、転圧後平滑面ができた場合、次層との密着を図るため、かき起しをしてから次のまき出しを行わなければならない。
13. 請負人は、まき出し面が乾燥した場合は散水等により、まき出し材料と同程度の含水比となるよう調整し施工しなければならない。
14. 請負人は、まき出し土中に過大な粒径の岩石、不良土及びその他草木根等がある場合、これを除去しなければならない。
15. 請負人は、締固めに当たり、過転圧による品質の低下に十分注意し、適正な盛立管理のもとに施工しなければならない。
16. 請負人は、締固め後、乾燥によるクラックが発生した場合、その処理範囲について監督員と**協議**し、健全な層まで取り除き再施工しなければならない。

第4節 ほ場整備工

1-4-1 適用

本節は、ほ場整備工事の整地工、水路工及び道路工その他これに類する工種について適用するものとする。

1-4-2 一般事項

1. 一般

- (1) 道路、河川その他許可申請等に係る工事については、許可条件、協議事項等に基づき施工しなければならない。
- (2) 請負人は工事中に受益者から要望、意見等があった場合、速やかに監督員に**報告し指示**を受けるものとする。請負人は単独で処理をしてはならない。
- (3) 工事に先立ち地区境界について監督員の立ち会い**確認**を行うこと。また、地区境界の工事については監督員と十分**協議**してから施工しなければならない。

2. 事前準備

請負人は、工事着手前に極力地区外の排水を遮断し、地区内への流入を防ぐとともに、なるべく地区内の地表水及び地下水を排除した状態にするものとする。

3. 区画割測量

- (1) 区画割測量は**設計図書**に基づき実施し、区画基準となる道路、水路の測定は正確に幅杭を打ち、各区画を正確に位置づけるための基準杭を設置しなければならない。
- (2) 測量の結果疑義を生じた場合は、監督員と速やかに**協議**しなければならない。

4. 施工順序

- (1) 請負人は雑物除去、仮設工（仮設道路、仮排水路、旧水路撤去、旧道路撤去）、整地工、道路工（法面整形、不陸整正、路盤工）及び水路工（排水路、幹線用水路、支線用水路、用排水路等を検討し、施工方法、施工順序を決定しなければならない。
- (2) 整地工における作業工程は、以下の工程を標準とする。
 - a) 表土扱いのある場合
表土はぎ取り→基盤切盛→畦畔築立→基盤整地→表土戻し→表土整地
 - b) 表土扱いのない場合
基盤切盛→畦畔築立→基盤整地

5. 田面標高の表示

- (1) **設計図書**に示してある標高は参考を示したものであり、特に指定のない場合は均平精度の基準となる仕上がり田面標高は、均平度測定資料の平均標高によるものとする。
- (2) **設計図書**に基づき各区画ごとに計画田面標高を示す丁張を設け、これ

を切盛及び整地作業基準としなければならない。

6. 石礫等の処理

請負人は、ほ場面に露出している石礫、根株、その他雑物の処理については以下の通り行うものとし、やむを得ず地区外へ処理しなければならないときは、監督員の**承諾**を得なければならない。

- (1) パイプライン工事のある区域は、パイプ布設位置を避けて埋設しなければならない。
- (2) 暗渠排水工事のある区域は、工事に支障のない深さに埋設しなければならない。
- (3) その他の区域にあつては、耕作に支障のない深さに埋設しなければならない。

7. 任意仮設

工事の仮設は、**設計図書**に明示した場所を除き、総て任意仮設とするが、工事の内容や第三者に影響を及ぼすおそれのある仮設について、請負人は、施工計画書にその内容を記載し、**提出**して監督員と**協議**しなければならない。

8. 旧排水路等の処理

請負人は旧水路等の埋立に当たって、必ず排水を行わなければならない。ほ場整備の工事は重機土工が主体になっており、仮排水の成否が工事の成果を左右するため常に排水の管理を行わなければならない。

1-4-3 整地工

1. 表土剥ぎ取り

- (1) 表土扱いの深さは表土整地後の厚さで15cmを標準とする。
- (2) 請負人は、表土剥ぎ取りに当たって雑物等が混入しないよう注意しなければならない。また畦畔、法面等より可能な限り表土用土の確保をすること。
- (3) 請負人は、表土の基盤土の混入や散逸を防止し、集積した表土が降雨等により流亡しないよう留意しなければならない。
- (4) 請負人は、表土剥ぎ取りに当たり、現況表土厚の測定をして、監督員に**報告**すること。特に表土厚が薄い場合は監督員と**協議**しなければならない。

2. 基盤造成

- (1) 基盤造成は原則として地区内流用とし、地区外流用がある場合は**設計図書**によるものとする。この場合、運搬土量等が明確に**確認**出来る資料を監督員に**提出**しなければならない。

- (2) 基盤造成作業中は必ず排水を行い、湛水状態のまま施工してはならない。
- (3) 不適當な土質（基岩、礫層、泥炭層等）が現れた場合または湧水があった場合は、速やかに監督員と**協議**しなければならない。
- (4) 盛土高の大きい箇所又は水路埋立て箇所など沈下が予想される箇所については、仕上りの厚さ20～30cmごとに転圧しながら盛土し、耕作に支障をおよぼす不等沈下が起こらないようにしなければならない。

5. 畦畔築立

- (1) 請負人は、**設計図書**に示す計画耕区の境界線に合致するよう畦畔を設け、締め固めを行い規定の断面に仕上げなければならない。
- (2) 畦畔用土は、原則として基盤土を流用するものとする。
- (3) 基盤の土質が透水性の場合及び田面差が大きい場合は、基盤面以下から転圧築立し、畦畔付近の基盤と一体となるよう施工しなければならない。

6. 基盤整地

- (1) 請負人は、基盤整地にあたり、耕作に支障のない均平度を保つよう仕上げなければならない。
- (2) 基盤整地にあたり、用水路側が排水路側より高くなるよう仕上げるものとする。
- (3) 基盤整地の均平精度は、±3.5cm以内とする。

7. 表土整地

- (1) 請負人は、表土整地仕上げ完了後、監督員の**確認**を得なければならない。その時点で、表土均平度について出来形管理基準による測定資料を**提出**し、監督員の**承諾**を得なければ次の作業に入ってはならない。
- (2) 請負人は、表土戻しにあたり、表土に基盤土が混入しないよう注意して施工しなければならない。
- (3) 請負人は、表土整地にあたり、耕作に支障のないよう**設計図書**に明示する表土厚さを確保し、均平に仕上げなければならない。
- (4) 表土整地の均平精度は、±3.5cm以内とする。

8. 進入路

- (1) 請負人は、耕作に支障がないように進入路を設置しなければならない。
- (2) 進入路は、道路とほ場との高低差の一番少ない所を選んで施工することを原則とするが、営農上の利便を考慮する必要があるため、監督員と**協議**のうえ施工しなければならない。
- (3) 進入路が用排水路、暗渠を横断する場合において、土被りが少ない場

合等は速やかに監督員と**協議**しなければならない。

9. 暗渠排水工

(1) 掘削及び配管順序

- ・請負人は、掘削にあたり、ほ場面の高低及び地耐力を考慮し、**設計図書**に明示する深さ、勾配になるよう施工しなければならない。
- ・請負人は、掘削にあたり、集水渠、吸水渠の順に下流から上流に向かって施工しなければならない。
- ・請負人は、配管にあたり、上流から下流に向って施工し、各連結部を円滑に接合しなければならない。ただし、自動埋設機械を使用する場合の埋設方向はこの限りでない。
また、溝底部が凹凸、蛇行のないよう施工しなければならない。
- ・請負人は溝底が軟弱又は泥水状態にあり、暗渠排水の効果が阻害されるおそれのある場合は、監督員と**協議**のうえ阻害防止の措置を講じるものとする。

(2) 被覆材

- ・請負人は、被覆材について、圧密後の状態で**設計図書**に明示する厚さを確保し、かつ管体を十分被覆するよう施工しなければならない。

(3) 泥水流入の防止

- ・請負人は、管の上流端についてキャップを用い、土砂の流入を防がなければならない。また、布設作業を一時中断するような場合は、管に栓をして泥水の流入を防がなければならない。

1-4-4 道路工

1. 掘削工

掘削工の施工については、第1編2-4-2掘削工の規定による。

2. 路体盛土工

路体盛土工の施工については、第1編2-4-3路体盛土工の規定による。

3. 路床盛土工

路床盛土工の施工については、第1編2-4-4路床盛土工の規定による。

4. 舗装準備工

舗装準備工の施工については、第3編2-6-5舗装準備工の規定による。

5. アスファルト舗装工

アスファルト舗装工の施工については、第3編2-6-7アスファルト

舗装工の規定による。

6. コンクリート舗装工

コンクリート舗装工の施工については、第3編2-6-12コンクリート舗装工の規定による。

7. 砂利舗装工

(1) 請負人は、路面仕上げにあたり、中央部を高くし、必ず横断勾配を付
なければならない。なお、横断勾配は**設計図書**によるものとする。

(2) 請負人は、敷砂利の施工にあたり、敷厚が均等になるように仕上げな
なければならない。

1-4-5 用排水路

1. 土工

(1) 用排水路の掘削は、過掘りとならないよう施工するとともに、掘削部
のり面は切り取り仕上げとなるよう施工しなければならない。

(2) 用排水路の施工にあたり、地盤の状況等を把握して施工し、特に不良
個所があった場合は、速やかに監督員と**協議**しなければならない。

(3) 用水路の施工は、原則として荒整地が完了し、ほ場標高が確定してか
ら実施し、手戻りがないよう留意しなければならない。

(4) 排水路は、原則として区画整理工・道路工に先立ち下流側から施工し、
工事中の排水に利用出来るように考慮しなければならない。

(5) 用排水路の溝畔は、漏水を起こすような石礫及び雑物を取り除いて十
分に締固め、**設計図書**に示す形状に施工しなければならない。

2. 構造物

(1) フリューム、管等のコンクリート2次製品は、資材搬入時点で検収し
破損、亀裂等のあるものは使用してはならない。

(2) 布設後において破損した場合は、取り替えなければならない。

(3) 用排水路工の落差工等において施工標準図により難しいものは、必要に
応じ現場条件に合わせて施工図を作成し、監督員の**承諾**を得て施工しな
なければならない。

(4) U字フリューム等のゴムパッキンは、布設後に水路天端で切取らなけ
ればならない。

(5) 構造物または異質管類の接合部は、モルタル（セメント1：砂2）に
より漏水のないよう十分注意して施工しなければならない。また切断面
部は、同様にモルタルで平滑に仕上げなければならない。

(6) 排水用ベンチフリュームの接合目地は、原則として行わないものとし
る。

(7) 落水口は、その管底を田面下25～35cmとする。

第5節 管水路工（農業用パイプライン）

1-5-1 一般事項

農業用パイプライン工事に当たっては、工事後の圧壊、不同沈下等の事故防止のため設計条件、施工条件を考慮し、入念な施工を行わなければならない。

本章は、硬質ポリ塩化ビニル管を設置する工種に適用するものとする。

1-5-2 運搬及び保管

1. 運搬

請負人は管及び付属部品の運搬に際して取り扱いに注意し、損傷しないようにしなければならない。

2. 保管

- (1) 合成樹脂製品は屋内で保管しなければならない。やむを得ず屋外で保管する場合は、シート覆をかけ通風を良くしなければならない。
- (2) 接着剤は必ず密栓し、冷暗所に保管（火気厳禁）しなければならない。
- (3) 管を同一場所に集積する場合は、平坦な地形を選定し、管の崩落を防止しなければならない。

1-5-3 施工一般

1. 管の配列

管は、掘削時の作業に支障のない掘削予定地近くに順次配列し、ソケット付き管の場合は、ソケット部が上流に向くように配置しなければならない。

2. 土工

- (1) 掘削の延長は、原則として当日中に管の布設及び埋戻しが完了出来る範囲にとどめなければならない。
- (2) 掘削溝の深さは**設計図書**に基づき施工しなければならない。地形等により規定の深さが得られない場合は、速やかに監督員と**協議**しなければならない。
- (3) 掘削溝床は、雑物を完全に除去し、平坦に仕上げパイプの特定部分に応力が集中することのないよう施工しなければならない。
- (4) 掘削中において部分的に軟弱地盤が露出した場合は、良質土（真砂土または砂）による置換を実施し、パイプに応力が集中しないよう土質の改良を行わなければならない。
- (5) 掘削区間に湧水（地下水）がある場合の処理については、監督員と**協**

議しなければならない。

- (6) 砂基礎部分は人力によって定規断面に仕上げ、基礎砂の量が設計量を下まわらないようにしなければならない。砂基礎の材質は原則としてスクリーニングスとする。
- (7) 埋戻し作業に当たり異形管接続部、急勾配箇所等、特に注意を要する部分は、事前にパイプの布設状態、地盤及び基礎の状態について監督員の**承諾**を得なければならない。
- (8) 埋戻し用土は掘削土を使用することが原則であるが、石礫、有機物等の有害物は除去し、又含水比の高い土は埋戻しに使用してはならない。
- (9) 埋戻し土の締固め方法は**設計図書**によるものとし1層の締固め後の仕上がり厚さを路体等では30cm以下（タンパ等小型機械の転圧については20cm以下）、路床では20cm以下とする。また、ローラーやブルドーザーなど大型機械による締固めをしてはならない。
- (10) 特に管の下部、側部埋戻しについては、空隙または締固めの不十分な箇所が生じないように特に留意し、突き棒、タコ、タンパ、水締め等を用いて管に損傷を与えないよう突固めるものとする。

3. 管の布設接合

- (1) 管布設に当たっては、基礎の上に通リよく丁寧に据えるとともに空隙の起こらないようにしなければならない。
- (2) 管の運搬吊り下しは、特に注意して行わなければならない。転がし込み、投げ込み等は絶対行ってはならない。
- (3) 鋳鉄管、ダクタイル鋳鉄管及び鋼管の切断は、原則としてカッター切りとする。
- (4) 切断は、管軸に対し直角に切断し、ヤスリで仕上げて外面を僅かに面取りしなければならない。
- (5) 硬質ポリ塩化ビニル管の継手は、原則としてT S接合とする。
 継手受口内面及び管差口外面は、油分、水分等接合に支障となるものは十分拭き取らなければならない。挿入を確認するため管端より継手受口長さL（表1-1）を測り、管体に標線を入れなければならない。

表 1 - 1 T S継手の受口標準長さ (mm)

呼 び	7 5	1 0 0	1 5 0	2 0 0	2 5 0	3 0 0	3 5 0	4 0 0
継手受口長 L	6 4	8 4	1 3 2	2 0 0	2 5 0	3 0 0	3 5 0	4 0 0

接着剤は、塗りもらしのないよう均一に薄く塗り、管には標線以上にはみ出して塗ってはならない。管体及び継手に接着剤を塗り終わったら直ちに管を継手に一気にひねらず差込み、そのまま表1-2の標準時間まで押さえつけなければならない。接合後には、はみ出した接着剤をただちにふきとらなければならない。

表1-2 TS接合の標準押え時間

呼 び 径 (mm)	50以下	75以上
標準押え時間 (sec)	10～30	60～180

- (6) 管の接合を行う作業員は接合に熟練した者とし、経歴書を監督員に**提出**して**承諾**を得た後、作業を行うものとする。
- (7) 管の規格上の許容誤差及び継手施工上生ずる管長の伸縮による調整は、原則として直線区間で行わなければならない。
- (8) 管の布設を一定期間休止するような場合は、土砂等の流入を防止するため、ふたで閉塞するなどの措置をとらなければならない。また掘溝内に水が溜り、管が浮上するおそれもあるので、布設後、早期に埋戻しを完了しなければならない。
- (9) 管体が移動する恐れのある屈折部、分岐部等は監督員と**協議**して適切な防護工を設けなければならない。

4. 付属施設

- (1) 制水弁、空気弁等は、パッキン、開閉の調子、その他の機能を詳細に点検してよく清掃し、要所に注油の上、丁寧に取り付けなければならない。
- (2) バルブ類は全て、左まわり開、右まわり閉、のものを使用するものとする。

1-5-4 通水試験

1. 漏水試験 (水張り試験)

- (1) 試験水圧は**設計図書**によるものとする。
- (2) 請負人は、試験結果により、漏水対策を講じる必要がある場合は、事前に承認を得るものとする。

2. 水圧試験

- (1) 試験水圧は**設計図書**によるものとし、加圧は手押ポンプで行わなければならない。

(2) 請負人は、試験結果により、漏水対策を講じる必要がある場合は、事前に監督員の**承諾**を得るものとする。

1-5-5 提出図書

請負人は、工事完成後速やかに各スパン毎の配管状態、その材料種別及び数量を明記した出来形配管図、出来高数量調書を**提出**しなければならない。

第10編 下水道編

第1章 総則

第1節 総則

1-1-1 適用

本編は、下水道工事(ポンプ場、終末処理場の施設の電気、機械、建築関係を除く)の施工に関する一般事項について示すものである。

本章に定めのない事項については、第1編共通編、第2編材料編、第3編土木工事共通編の規定によるものとする。

1-1-2 適用すべき諸基準

請負人は、**設計図書**において特に定めのない事項については、以下の基準類及びその他の関係基準類によらなければならない。

日本下水道協会	下水道施設計画・設計指針と解説(前篇)	(2009年版)
日本下水道協会	下水道施設計画・設計指針と解説(後篇)	(2009年版)
日本下水道協会	下水道維持管理指針(実務編)	(2014年版)
日本下水道協会	下水道維持管理指針(総論編、マネジメント編)	(2014年版)
日本下水道協会	小規模下水道計画・設計・維持管理指針と解説	(2004年版)
日本下水道協会	下水道推進工法の指針と解説	(2010年版)
日本下水道協会	下水道施設の耐震対策指針と解説	(2014年版)
日本下水道協会	下水道排水設備指針と解説	(2004年版)
日本下水道協会	管きょ更生工法における設計・施工管理 ガイドライン	(2017年版)
土木学会	トンネル標準示方書 山岳工法編・同解説	(2016年制定)
土木学会	トンネル標準示方書 シールド工法編・同解説	(2016年制定)
土木学会	トンネル標準示方書 開削工法編・同解説	(2016年制定)
神戸市建設局	下水道耐震設計指針(シールド管路編)	(平成10年3月)
神戸市建設局	下水道設計標準図(管路施設の部)	(平成27年度版)
神戸市建設局	管路施設の改築マニュアル(案)【小口径管編】	(平成30年10月)

1-1-3 現場における遵守事項

現場における遵守事項については、第1編第1章総則によるほか、以下の各項によらなければならない。

1. 請負人は、マンホール、ます蓋等を開放するときは、必ず保安柵を配置しなければならない。
2. 請負人は、在来水路の仮締切については、はん濫等の災害をおこさないよう常に気象情報等に留意するとともに、万一はん濫等の恐れがある場合は、仮締切、型枠等を撤去するなど、必要な措置を講じなければならない。
3. 請負人は、工事中、在来管きよまたは新設管きよその他の地下構造物に入って調査等を行う場合、埋設物管理者の承諾を得た後、第1編1-1-29 酸素欠乏症等防止対策に基づいて事故防止を図らなければならない。
4. 請負人は、既設管渠内部にて作業を行う場合、以下に掲げる事項について調査・検討した上で、安全管理計画を策定し施工計画に明記するものとする。

(1) 現場特性の事前把握

局地的な大雨による急激な増水による危険性を把握、認識するため、当該現場の様々な状況、特性について情報を収集分析すること。

(2) 工事等の中止基準・再開基準の設定

局地的な大雨による被害を最小限度に留めるため、現場特性や工事等の内容等を踏まえ、工事等の中止・再開を判断するための基準を人命優先の考え方にたって定めること。

【参考】工事等の標準的中止基準

①当該工事箇所または上流部に洪水または大雨の注意報・警報が発表された場合。

②当該作業箇所または上流部に降雨や雷が発生している場合。

(3) 迅速に退避するための対応方策

工事等を再開した後に、中止基準に至った場合や水位等の変化により急激な増水による危険性が察知された場合に、管渠内作業員を安全かつ迅速に退避させるための対応方策について定めること。

(4) 日々の安全管理の徹底

工事等を行う日には、作業を開始する前に、安全管理計画の内容等について作業関係者全員に周知徹底を図るための具体的方法を定めること。

※上記安全管理計画の策定については、「**局地的な大雨に対する下水道管渠内工事等安全対策の手引き（案）**」（平成20年10月）（局地的な大雨に対す

る下水道管渠内工事等安全対策検討委員会編（事務局：国土交通省都市・地域整備局下水道部他）等を参考にすること。

1-1-4 吐口における遵守事項

1. 請負人は、既設水路の改修工事で吐口に土留締切りを行う場合は、降雨時の排水を十分検討し施工計画書に施工方法を明記しなければならない。
2. 請負人は、吐口の施工については放流する河海の管理者と施工の方法及び時期について、十分打合わせを行うとともに許可条件等を遵守しなければならない。
3. 請負人は、施工にあたって、現場付近の船舶の航行及び停泊に支障を与えないようにしなければならない。
4. 請負人は、施工中常に水位の変化に注意し、異常高潮の場合等には、直ちに監督員に**報告**するとともに適切な応急処置を講じなければならない。
5. 請負人は、河床の洗掘、護岸の安定を常に監視し異常を発見した場合には、直ちに監督員に**報告**するとともに、適切な応急処置を講じなければならない。

1-1-5 材料

使用する材料については、第2編材料編によるほか以下の各項によらなければならない。

1. 材料は**設計図書**及び下水道設計標準図（管路施設の部）（以下「管路標準図」という）に定めるもので、日本工業規格（JIS）、日本下水道協会規格（JSWAS）等に適合するものでなければならない。

なお、日本下水道協会の認定適用資器材については、同協会の認定工場の製品を使用しなければならない。

第2章 管路

第1節 管きょ工（開削）

2-1-1 一般事項

本節は、管きょ工(開削)として管路土工、管布設工、管基礎工、水路築造工、管路土留工、埋設物防護工、管路路面覆工、開削水替工、地下水位低下工、補助地盤改良工、その他これらに類する工種について定める。

2-1-2 管路土工

1. 施工計画

- (1) 請負人は、管きょ工（開削）の施工にあたり、工事着手前に施工場所の土質、地下水の状況、地下埋設物、危険箇所、その他工事に係る諸条件を十分調査し、その結果に基づき現場に適応した施工計画を作成して監督員に**提出**しなければならない。
- (2) 請負人は、掘削にあたって事前に設計図の地盤高を水準測量により調査し、試掘調査の結果に基づいて路線の中心線、マンホール位置、埋設深、勾配等を**確認**しなければならない。さらに詳細な埋設物の調査が必要な場合は、監督員と**協議**のうえ試験掘りを行なわなければならない。
- (3) 請負人は工事の施工に伴って発生する騒音、振動、地盤沈下、地下水の枯渇、電波障害等に起因する事業損失が懸念される場合は、**設計図書**に基づき事前調査を行い、第三者への被害を未然に防止しなければならない。
なお、必要に応じて事後調査も実施しなければならない。

2. 管路掘削

- (1) 請負人は、管路掘削の施工にあたり、特に指定のない限り地質の硬軟、地形及び現地の状況により安全な工法をもって、**設計図書**に示した工事目的物の深さまで掘下げなければならない。
- (2) 請負人は、床掘り仕上がり面の掘削においては、地山を乱さないように、かつ不陸が生じないように施工しなければならない。
- (3) 請負人は、床掘り箇所の湧水及び滞水などは、ポンプあるいは排水溝を設けるなどして排除しなければならない。
- (4) 請負人は、構造物及び埋設物に近接して掘削するにあたり、周辺地盤の緩

み、沈下等の防止に注意して施工しなければならない。また必要に応じ、当該施設の管理者と協議のうえ防護措置を行わなければならない。

3. 管路埋戻

- (1) 請負人は、埋戻し材料について、良質な土砂または**設計図書**で指定されたもので監督員の**確認**を得たものを使用しなければならない。
- (2) 請負人は、埋戻し作業にあたり、管が移動したり破損したりするような荷重や衝撃を与えないよう注意しなければならない。
- (3) 請負人は、埋戻しの施工にあたり、管の両側より同時に埋戻し、管きよその他の構造物の側面に空隙を生じないように十分突固めなければならない。また、管の周辺及び管頂30cmまでは特に注意して施工しなければならない。
- (4) 請負人は、埋戻しを施工するにあたり、**設計図書**に基づき、各層所定の厚さ毎に両側の埋戻し高さが均等になるように、必ず人力及びタンパ等により十分締固めなければならない。また、一層の仕上り厚は、路体では30cm以下（タンパ転圧については20cm以下）、路床では20cm以下を基本とし埋戻さなければならない。
- (5) 請負人は、埋戻しを施工するにあたり、埋戻し箇所の残材、廃物、木くず等を撤去しなければならない。
- (6) 請負人は、埋戻し箇所に湧水及び滞水がある場合には、施工前に排水しなければならない。
- (7) 請負人は、埋戻しの施工にあたり、土質及び使用機械に応じた適切な含水比の状態で行わなければならない。
- (8) 請負人は、掘削溝内に埋設物がある場合には、埋設物管理者との協議に基づく防護を施し、埋設物付近の埋戻し土が将来沈下しないようにしなければならない。
- (9) 請負人は、埋戻し路床の仕上げ面は、均一な支持力が得られるよう施工しなければならない。

4. 発生土処理

請負人は、建設発生土については、第1編1-1-18建設副産物の規定により、適切に処理しなければならない。

2-1-3 管布設工

1. 保管・取扱い

- (1) 請負人は、管の使用に先立ち、管体の破損・変状等の有無を確認しなければならない。
- (2) 請負人は、現場に管を保管する場合には、第三者が保管場所に立入らないよう柵等を設けるとともに、倒壊等が生じないように十分な安全対策を講じなければならない。
- (3) 請負人は、硬質塩化ビニル管及び強化プラスチック複合管を保管するときは、シート等の覆いをかけ、管に有害な曲がりやそりが生じないように措置しなければならない。
- (4) 請負人は、接着剤、樹脂系接合剤、滑剤、ゴム輪等は、材質の変質を防止する措置(冷暗な場所に保管する等)をとらなければならない。
- (5) 請負人は、管等の取扱い及び運搬にあたり、落下、ぶつかり合いがないように慎重に取扱い、放り投げるようなことをしてはならない。また、管等と荷台との接触部、特に管端部には、クッション材等をはさみ、受口や差口が破損しないように十分注意しなければならない。
- (6) 請負人は、管の吊下し及び据付けについては、現場の状況に適応した安全な方法により丁寧に行わなければならない。

2. 管布設

請負人は、管の布設にあたり、所定の基礎を施した後に、上流の方向に受口を向け、他方の管端を既設管に密着させ、中心線、勾配及び管底高を保ち、かつ漏水・不陸・偏心等が生じないように施工しなければならない。

また、原則として、内径 700 mm以下の污水管きよを布設した後は、地下水の浸入防止等を目的とした気密性試験を実施しなければならない。詳細は「**気密性試験特記仕様書**」によるものとする。

3. 鉄筋コンクリート管

請負人は、鉄筋コンクリート管の布設については、以下の規定によるものとする。

- (1) 管接合前、受口内面をよく清掃し、滑材を塗布し、容易に差込めるようにしたうえ、差口は事前に清掃し、所定の位置にゴム輪をはめ、差込み深さが確認できるよう印を付けておかななければならない。
- (2) 使用前に管の接合に用いるゴム輪の傷の有無、老化の状態及び寸法の適

否について検査しなければならない。

なお検査済みのゴム輪の保管は暗所に保存し、屋外に野積みにはしてはならない。

4. 硬質塩化ビニル管、強化プラスチック複合管

請負人は、硬質塩化ビニル管、強化プラスチック複合管の布設については、以下の規定によるものとする。

- (1) ゴム輪接合においてゴム輪が正確に溝に納まっているかを確認し、ゴム輪がねじれていたり、はみ出している場合は、正確に再装着しなければならない。
- (2) ゴム輪接合において接合部に付着している泥土、水分、油分は、乾いた布で清掃しなければならない。
- (3) ゴム輪接合用滑剤をゴム輪表面及び差口管に均一に塗り、管軸に合わせて差口を所定の位置まで挿入し、ゴム輪の位置、ねじれ、はみ出しがないかチェックゲージ（薄板ゲージ）で確認しなければならない。また、管の挿入については、挿入機またはてこ棒を使用しなければならない。
- (4) 滑剤には、ゴム輪接合専用滑剤を使用し、グリス、油等を用いてはならない。
- (5) 接着接合においては、差管の外面及び継手の内面の油、ほこり等を乾いた布で拭きとり、差込み深さの印を直管の外面に付けなければならない。
- (6) 接着接合において、接着剤を受口内面及び差口外面の接合面に塗りもらしく均一に素早く塗らなければならない。また、塗布後水や泥がつかないように十分注意しなければならない。
- (7) 接着剤塗布後は、素早く差口を受口に挿入し、所定の位置まで差込み、そのまま暫く保持する。

なお、呼び径200以上は原則として挿入機を使用しなければならない。かけや等により叩込みはしてはならない。

- (8) 接着直後は、接合部に無理な外力が加わらないよう注意しなければならない。

5. リブ付き硬質塩化ビニル管

請負人は、リブ付き硬質塩化ビニル管の布設については、下記の規定によるものとする。

- (1) 受口内面（受口奥部まで）及び差し口外面（ゴム輪から管端まで）接合部に付着している泥土、水分、油分は乾いた布で清掃しなければならない。
- (2) ゴム輪が正確に挿入管の端面から第2番目と第3番目のリブの間に納まっているか確認し、ゴム輪がねじれていたり、はみ出している場合は、ゴ

ム輪を外し溝及びゴム輪を拭いてから正確に再装着しなければならない。
また、ゴム輪は仕様により方向性等の規制があるので、装着時に確認をしなければならない。

- (3) ゴム輪接合に使用する滑剤は硬質塩化ビニル管用滑剤を使用し、グリス、油等はゴム輪を劣化させるので使用してはならない。
- (4) ゴム輪接合滑剤をゴム輪表面及び差し口に均一に塗り、管軸に合わせて差込口を所定の位置まで挿入しなければならない。差込は原則として挿入機を使用しなくてはならない。ただし、呼び径 300 mm以下はてこ棒を使用してもよい。また挿入する時、たたき込みなど衝撃的な力を加えてはならない。

6. 切断・せん孔

請負人は、管の切断及びせん孔については、以下の規定によるものとする。

- (1) 鉄筋コンクリート管及びダクタイル鋳鉄管を切断・せん孔する場合、管に損傷を与えないよう専用の機械等を使用し、所定の寸法に仕上げなければならない。
- (2) 硬質塩化ビニル管及び強化プラスチック複合管を切断・せん孔する場合、寸法出しを正確に行い、管軸に直角に標線を記入して標線に沿って、切断・せん孔面の食違いを生じないようにしなければならない。

なお、切断・せん孔面に生じたばりや食違いを平らに仕上げるとともに、管端内外面を軽く面取りし、ゴム輪接合の場合は、グラインダー・やすり等を用いて規定（15°～30°）の面取りをしなければならない。

7. 埋設標識テープ

請負人は、本管の埋戻しに際し、汚水管の埋設位置を明確にするため、破損防止帯を管の天端より 30 cmのところからマンホールからマンホールまで切れ目なく設置しなければならない。また、下水道管用識別明示テープを管頂部は切れ目なく、円周方向は 2.0m 間隔に巻かなければならない。

8. マンホール削孔接続

請負人は、マンホールとの接続については、以下の規定によるものとする。

- (1) マンホールに接続する管の端面を内壁に一致させなければならない。
- (2) 既設部分への接続に対しては必ず、既設管底高及びマンホール高を測量し、設計高との照査を行い監督員に**報告**しなければならない。
- (3) 接続部分の止水については、特に入念な施工をしなければならない。

(4) 請負人は、既設マンホールその他地下構造物に出入りする場合には、必ず事前に滞留する有毒ガス、酸素欠乏等に対して十分な調査を行わなければならない。

2-1-4 管基礎工

請負人は、管基礎工の施工については、埋設深により構造が異なる場合があるため、埋設深変更の場合、または、管種を変更する場合は、監督員と協議しなければならない。

1. 砂基礎

請負人は、砂基礎を行う場合、**設計図書**に示す基礎用砂を所定の厚さまで十分締固めた後管布設を行い、さらに砂の敷均し、締固めを行わなければならない。

なおこの時、砂は管の損傷、移動が生じないように投入し、管の周辺には空隙が生じないように締固めなければならない。

2. 碎石基礎

請負人は、碎石基礎を行う場合、あらかじめ整地した基礎面に碎石を所定の厚さに均等に敷均し十分に突固め、所定の寸法に仕上げなければならない。

3. コンクリート基礎

請負人は、コンクリート基礎を行う場合、所定の厚さの碎石基礎を施した後、所定の寸法になるようにコンクリートを打設し、十分締固めて空隙が生じないように仕上げなければならない。

4. はしご胴木基礎

請負人は、はしご胴木基礎を行う場合、材料は皮をはいだ生松丸太の太鼓落しを使用しなければならない。胴木は端部に切欠きを設け、所定のボルトで接合して連結しなければならない。また、はしご胴木を布設した後、まくら木の天端まで碎石を充填し、十分に締固めなければならない。

2-1-5 水路築造工

1. 既製く形きよ (プレキャストボックスカルバート)

請負人は、既製く形きよの施工については、第3編 2-3-28 プレキャストカルバート工の規定によるものとする。なお、プレキャストボックスカルバートの製作については、「**プレキャストボックスカルバート特記仕様書**」に基づくものとする。なお、均しコンクリート工の施工については、沈下、滑動、不陸等が生じないようにかつ、プレキャストボックスカルバートの布設時に設計勾配を確保できるよ

うに仕上げなければならない。また、敷モルタルの施工については、基礎との密着及び布設勾配を維持するよう仕上げなければならない。

2. 現場打水路

(1) 請負人は、現場打水路の施工については、第6編1-7-6場所打函渠工の規定によるものとする。

(2) 請負人は、雨水インバート工の施工については、**設計図書**のとおり正確に施工しなければならない。また、仕上げは土砂等の堆積がないよう滑らかに仕上げなければならない。

(3) 請負人は、マンホールのインバート及び水路のインバートの板石張りを行う場合には、以下の各項によらなければならない。

①板石張りは、底部コンクリートが所定の強度に達した後、下水道設計標準図及び**設計図書**に基づいて施工しなければならない。

②板石は、使用に際して清掃及び加工し、特に定めのない限り流向に対して千鳥に張付け、目地が通らないように仕上げなければならない。

③目地仕上げ後は十分養生を行い、はく離が生じないようにしなければならない。

2-1-6 管路土留工

請負人は、土留工の施工については、第3編2-3-4矢板工の規定による他、以下の規定によるものとする。

1. 施工計画

(1) 請負人は、周囲の状況を考慮し、掘削深さ、土質、地下水位、作用する土圧、載荷重を十分検討しなければならない。

(2) 交通の状況、埋設物及び架空線の位置、周辺的环境及び施工期間等を考慮するとともに、第三者に騒音、振動、交通障害等の危険や迷惑を及ぼさないよう、工法及び作業時間を定めなければならない。

(3) 請負人は、土留工に先行し、溝掘り及び探針を行い、埋設物の有無を確認しなければならない。

(4) 請負人は、土留工に使用する材料について、割れ、腐食、断面欠損、曲り等構造耐力上欠陥のないものを使用しなければならない。

(5) 請負人は、工事の進捗に伴う腹起し・切梁の取付け、取外し時期については、施工計画において十分検討しなければならない。

(6) 請負人は、工事を安全に行えるように作業中は常に点検し、異常のある

時は、速やかに対策を講じなければならない。

2. 軽量鋼矢板土留

請負人は、建込み式の軽量鋼矢板土留の施工については、以下の規定によるものとする。

- (1) 矢板は、余掘りをしないように掘削の進行に合わせて垂直に建込むものとし、矢板先端を掘削底面下20cm程度貫入させなければならない。
- (2) バックホウの打撃による建込み作業は行ってはならない。
- (3) 矢板と地山の間隙は、砂詰め等により裏込めを行わなければならない。
- (4) 建込みの法線が不揃いとなった場合は、一旦引抜いて再度建込むものとする。
- (5) 矢板を引抜くときは、埋戻しが完了した高さだけ引抜くものとする。
- (6) 矢板の引抜き跡については、沈下など地盤の変状を生じないように空洞を砂等で充填しなければならない。

3. 親杭横矢板土留

請負人は、親杭横矢板工の施工については、第3編 2-10-5 土留・仮締切工の規定による他、以下の規定によるものとする。

- (1) 横矢板の施工にあたり、掘削と並行してはめ込み、横矢板と掘削土壁との間に隙間のないようにしなければならない。
- (2) 横矢板の板厚の最小厚は3cm以上とし、作用する外力に応じて、適切な板厚を定めなければならない。
- (3) 横矢板は、その両端を十分親杭のフランジに掛合せなければならない。

4. 土留支保工

請負人は、土留支保工の施工については、以下の規定によるものとする。

- (1) 土留支保工は、掘削の進行に伴い所定の位置に設置しなければならない。
- (2) 土留支保工は、土圧に十分耐えうるものを使用し、施工中に緩みが生じて落下することのないよう施工しなければならない。
- (3) 土留支保工の取付けについては、各部材が一体として働くように締付けを行わなければならない。
- (4) 土留支保工の撤去盛替えは、土留支保工以下の埋戻し土が十分締固められた段階で行い、矢板、杭に無理な応力や移動を生じないようにしなければならない。

2-1-7 埋設物防護工

請負人は、埋設物防護工の施工については、第1編 1-1-27 地下埋設物及び下

水道設計標準図の規定によるものとする。

2-1-8 管路路面覆工

請負人は、管路路面覆工の施工については、第3編2-10-4路面覆工の規定によるものとする。

2-1-9 開削水替工

請負人は、開削水替工の施工については、第3編2-10-7水替工の規定によるものとする。

2-1-10 地下水位低下工

請負人は、地下水位低下工の施工については、第3編2-10-8地下水位低下工の規定によるものとする。

2-1-11 補助地盤改良工

請負人は、補助地盤改良工の施工については、第3編第2章第7節地盤改良工の規定によるものとする。

第2節 管きょ工（小口径推進）

2-2-1 一般事項

本節は、管きょ工(小口径推進)として低耐荷力圧入二工程推進工、低耐荷力オーガ推進工、小口径泥水推進工、小口径泥土圧推進工(低耐荷力泥土圧推進工)、ボーリング推進工(鋼管さや管ボーリング推進工、取付管ボーリング推進工)、各種小口径推進工、立坑内管布設工、仮設備工(小口径)、送排泥設備工、泥水処理設備工、推進水替工、補助地盤改良工、その他これらに類する工種について定める。

2-2-2 小口径推進工

1. 施工計画

(1) 請負人は、推進工の施工にあたり、工事着手前に施工場所の土質、地下水の状況、地下埋設物、その他工事に係る諸条件を十分調査し、その結果に基づき現場に適応した施工計画を作成して監督員に**提出**しなければならない。

(2) 請負人は、掘進箇所において、事前に土質の変化及び捨石、基礎杭等の存在が明らかになった場合には、周辺の状況を的確に把握するとともに、監督員と土質・立坑位置・工法等について**協議**しなければならない。

2. 管の取扱い、保管

(1) 請負人は、推進管の運搬、保管、据付けの際、管に衝撃を与えないように注意して取り扱わなければならない。

- (2) 請負人は、現場に管を保管する場合には、第三者が保管場所に立入らないよう柵等を設けるとともに、倒壊等が生じないように十分な安全対策を講じなければならない。
- (3) 請負人は、管等の取扱い及び運搬にあたり、落下、ぶつかり合いがないように慎重に取扱わなければならない。また、管等と荷台との接触部、特に管端部にはクッション材等をはさみ、受口や差口が破損しないように十分注意しなければならない。
- (4) 請負人は、管の吊おろしについては、現場の状況に適応した安全な方法により丁寧に行わなければならない。

3. 掘進機

- (1) 請負人は、掘進機について掘進路線の土質条件に適応する型式を選定しなければならない。
- (2) 請負人は、仮管、ケーシング及びスクリーコンベア等の接合については、十分な強度を有するボルト等で緊結し、緩みがないことを確認しなければならない。
- (3) 請負人は、基本的に位置・傾きを正確に測定でき、容易に方向修正が可能な掘進機を使用しなければならない。また、掘進機は、変形及び磨耗の少ない堅牢な構造のものでなければならない。

4. 測量、計測

- (1) 請負人は、小口径掘進機を推進管の計画管底高及び方向に基づいて設置しなければならない。
- (2) 請負人は、掘進中常に掘進機の方向測量を行い、掘進機の姿勢を制御しなければならない。
- (3) 請負人は、掘進時には**設計図書**に示した管底高・方向等計画線の維持に努め、管の蛇行・屈曲が生じないように測定を行わなければならない。
- (4) 請負人は、計画線に基づく上下・左右のずれ等について計測を行い、その記録を監督員に**提出**しなければならない。

5. 運転、掘進管理

- (1) 請負人は、掘進機の運転操作に従事する技能者として、豊富な実務経験と知識を有し熟知した者を選任しなければならない。

(2) 請負人は、掘進機の操作にあたり、適切な運転を行い、地盤の変動には特に留意しなければならない。

(3) 請負人は、掘進管理において地盤の特性、施工条件等を考慮した適切な管理基準を定めて行わなければならない。

6. 作業の中断

請負人は、掘進作業を中断する場合は、必ず切羽面の安定を図らなければならない。また、再掘進時において推進不能とならないよう十分な対策を講じなければならない。

7. 変状対策

請負人は、掘進作業中に異常を発見した場合には、速やかに応急措置を講ずるとともに、直ちに監督員に**報告**しなければならない。

8. 管の接合

請負人は、管の接合にあたり、管の規格にあった接合方法で接合部を十分に密着させ、接合部の水密性を保つように施工しなければならない。

9. 滑材注入

請負人は、滑材注入にあたり、注入材料の選定と注入圧及び注入量の管理に留意しなければならない。

10. 低耐荷力圧入工工程推進工

(1) 請負人は、誘導管推進において土の締付けにより推進不能とならぬよう、推進の途中では中断せず速やかに到達させなければならない。

(2) 請負人は、推進管推進時においてカッタースリットからの土砂の取り込み過多とならぬよう、スリットの開口率を土質、地下水圧に応じて調整しなければならない。

11. 低耐荷力オーガ推進工

請負人は、推進管を接合する前に、スクリーコンベアを推進管内に挿入しておかななければならない。

12. 泥水推進工

(1) 請負人は、泥水推進に際し切羽の状況、掘進機、送排泥設備及び泥水処理設備等の運転状況を十分確認しながら施工しなければならない。

(2) 請負人は、泥水推進工事着手前に掘進位置の土質と地下水圧を十分把握して、適した泥水圧を設定しなければならない。

13. 泥土圧推進工

(1) 請負人は、泥土圧推進に際し、カッターの回転により掘削を行い、掘進速度に見合った排土を行うことで切羽土圧を調整し、切羽の安定を保持しなければならない。

(2) 請負人は、泥土圧推進工事着手前に掘進位置の土質と地下水圧を十分に把握して、適切な管理土圧を定めて運転しなければならない。

14. ボーリング推進工

請負人は、掘削位置の土質と地下水圧を十分に把握して、土砂の取り込み過多とならないように、取り込み土量に注意しながら施工しなければならない。

15. 挿入用塩化ビニル管

請負人は、内管に塩化ビニル管等を挿入する場合は、計画線に合うようにスペーサー等を取付け固定しなければならない。

16. 中込め

請負人は、中込め充填材を使用する場合は、注入材による硬化熱で塩化ビニル管等の材料が変化変形しないようにするとともに、空隙が残ることがないようにしなければならない。

17. 発生土処理

請負人は、発生土、泥水及び泥土（建設汚泥）処分については、第1編1-1-18建設副産物の規定により、適切に処理しなければならない。

2-2-3 立坑内管布設工

請負人は、立坑内管布設工の施工については、第10編2-1-3管布設工及び第10編2-1-4管基礎工の規定によるものとする。

2-2-4 仮設備工

1. 坑口

(1) 請負人は、発進立坑及び到達立坑には原則として坑口を設置しなければならない。

(2) 請負人は、坑口について滑材及び地下水等が漏出しないよう堅固な構造としなければならない。

(3) 請負人は、止水器（ゴムパッキン製）等を設置し坑口箇所止水に努めなければならない。

2. 鏡切り

請負人は、鏡切りの施工にあたり、地山崩壊に注意し、慎重に作業しなければならない。

3. 推進設備等設置撤去

(1) 請負人は、推進設備を設置する場合、土質・推進延長等の諸条件に適合したものを使用し設置しなければならない。

(2) 請負人は、油圧及び電気機器について十分能力に余裕あるものを選定するものとし、常時点検整備に努め故障を未然に防止しなければならない。

(3) 請負人は、推進延長に比例して増加するジャッキ圧の測定等についてデータシートを監督員に**提出**しなければならない。

(4) 請負人は、後部推進設備につき施工土質・推進延長等の諸条件に適合した推力のものを使用し、管心位置を中心測量・水準測量により正確に測量して所定の位置に設置しなければならない。

4. 支圧壁

(1) 請負人は、支圧壁について管の押込みによる荷重に十分耐える強度を有し、変形や破壊が生じないよう堅固に構築しなければならない。

(2) 請負人は、支圧壁を土留めと十分密着させるとともに、支圧面は推進計画線に対し直角となるよう配置しなければならない。

2-2-5 送排泥設備工

(1) 請負人は、切羽の安定、送排泥の輸送等に必要な容量の送排泥ポンプ及び送排泥管等の設備を設けなければならない。

(2) 請負人は、送排泥管に流体の流量を測定できる装置を設け、掘削土量及び切羽の逸水等を監視しなければならない。

(3) 請負人は、送排泥ポンプの回転数、送泥水圧及び送排泥流量を監視し、十分な運転管理を行わなければならない。

2-2-6 泥水処理設備工

1. 泥水処理設備

(1) 請負人は、掘削土の性状、掘削土量、作業サイクル及び立地条件等を十分考慮し、泥水処理設備を設けなければならない。

(2) 請負人は、泥水処理設備を常に監視し、泥水の処理に支障をきたさないよう運転管理に努めなければならない。

(3) 請負人は、泥水処理設備の管理及び処理にあたり、周辺及び路上等の環

境保全に留意し必要な対策を講じなければならない。

2. 泥水運搬処理

- (1) 請負人は、凝集剤について有害性のない薬品を使用しなければならない。
- (2) 請負人は、凝集剤を使用する場合は土質成分に適した材質、配合のものとし、その使用量は必要最小限にとどめなければならない。
- (3) 請負人は、泥水処理された土砂を、運搬が可能な状態にして搬出しなければならない。
- (4) 請負人は、余剰水について関係法令等に従い、必ず規制基準値内となるよう水質環境の保全に十分留意して処理しなければならない。

2-2-7 推進水替工

請負人は、推進水替工の施工については、第3編 2-10-7 水替工の規定によるものとする。また、不測の出水に対して予備機の準備等対処できるようにしておかななければならない。

2-2-8 補助地盤改良工

請負人は、補助地盤改良工の施工については、第3編第2章第7節地盤改良工の規定によるものとする。

第3節 管きょ工（推進）

2-3-1 一般事項

本節は、管きょ工(推進)として刃口推進工、泥水推進工、泥濃推進工、立坑内管布設工、仮設備工、通信・換気設備工、送排泥設備工、泥水処理設備工、注入設備工、推進水替工、補助地盤改良工、その他これらに類する工種について定める。

2-3-2 推進工

1. 施工計画

- (1) 請負人は、推進工の施工にあたり、工事着手前に施工場所の土質、地下水の状況、地下埋設物、その他工事に係る諸条件を十分調査し、その結果に基づき現場に適応した施工計画を作成して監督員に**提出**しなければならない。
- (2) 請負人は、掘進箇所において、事前に土質の変化及び捨石、基礎杭等の存在が明らかになった場合には、周辺の状況を的確に把握するとともに、監督員と土質・立坑位置・工法等について**協議**しなければならない。

2. 管の取扱い、保管

管の取扱い、保管については、第10編 2-2-2 小口径推進工 2. 管の取り扱い、保管の規定によるものとする。

3. クレーン設備

請負人は、クレーン等の設置及び使用にあたり、関係法令等の定めるところに従い適切に行わなければならない。

4. 測量、計測

(1) 請負人は、**設計図書**に示す管底高及び勾配に従って推進管を据付け、1本据付けるごとに管底高、注入孔の位置等を**確認**しなければならない。

(2) 請負人は、掘進中常に掘進機の方向測量を行い、掘進機の姿勢を制御しなければならない。

(3) 請負人は、掘進時には**設計図書**に示した管底高・方向等計画線の維持に努め、管の蛇行・屈曲が生じないように測定を行わなければならない。

(4) 請負人は、計画線に基づく上下・左右のずれ等について計測を行い、その記録を監督員に**提出**しなければならない。

5. 運転、掘進管理

請負人は、運転、掘進管理については、第10編2-2-2小口径推進工 5. 運転、掘進管理の規定によるものとする。

6. 管の接合

(1) 請負人は、管の接合にあたり、推進方向に対し、カラーを後部にして、押込みカラー形推進管用押輪を用いるとともに、シール材のめくれ等の異常について確認しなければならない。

(2) 請負人は、管の接合にあたり、管の規格にあった接合方法で接合部を十分に密着させ、接合部の水密性を保つように施工しなければならない。

7. 滑材注入

請負人は、滑材注入にあたり、注入材料の選定と注入管理に留意しなければならない。

8. 沈下測定

請負人は、掘進路線上(地上)に、沈下測定点を設け、掘進前、掘進中及び掘進後の一定期間、定期的に沈下量を測定し、その記録を監督員に**提出**しなければならない。

9. 変状対策

(1) 請負人は、掘進中、切羽面、管外周の空げき、地表面等の状況に注意し、万一の状況変化に対しては十分な対応ができるよう必要な措置を講じなければならない。

(2) 請負人は、推進作業中に異常を発見した場合、速やかに応急処置を講じ

るとともに、直ちに監督員に**報告**しなければならない。

10. 作業の中断

請負人は、掘進作業を中断する場合は必ず切羽面の安定を図らなければならない。また、再掘進時において推進不能とならないよう十分な対策を講じなければならない。

11. 刃口推進工

(1) 請負人は、刃口の形式及び構造を、掘削断面、土質条件並びに現場の施工条件を考慮して安全確実な施工ができるものとしなければならない。

(2) 請負人は、掘削に際して、刃口を地山に貫入した後、管の先端部周囲の地山を緩めないよう注意して掘進し、先掘りを行ってはならない。

12. 機械推進

(1) 請負人は、掘進機について、方向修正用ジャッキを有し外圧や掘削作業に耐え、かつ、堅牢で安全な構造のものを選定しなければならない。

(2) 請負人は、切羽に生じる圧力を隔壁で保持し、チャンバー内に充満した掘削土砂を介して地山の土圧及び水圧に抵抗させる機構としなければならない。

(3) 請負人は、掘進機に関する諸機能等の詳細図、仕様及び応力計算書を監督員に**提出**しなければならない。

(4) 請負人は、掘進機の運転操作に従事する技能者として、豊富な実務経験と知識を有し熟知した者を選任しなければならない。

(5) 請負人は、掘進中、常に掘削土量を監視し、所定の掘削土量を上回る土砂の取込みが生じないよう適切な運転管理を行わなければならない。

(6) 請負人は、掘進速度について適用土質等に適した範囲を維持し、掘進中はできる限り機械を停止させないよう管理しなければならない。

(7) 請負人は、掘削土を流体輸送方式によって坑外へ搬出する場合は、流体輸送装置の土質に対する適応性、輸送装置の配置、輸送管の管種・管径等について検討し、施工計画書に明記しなければならない。

13. 泥水推進工

(1) 請負人は、泥水式掘進機について、土質に適応したカッターヘッドの支持形式、構造のものとし、掘削土量及び破碎されたレキの大きさに適合した排泥管径のものを選定しなければならない。

(2) 請負人は、泥水推進に際し切羽の状況、掘進機、送排泥設備及び泥水処

理設備等の運転状況を十分確認しながら施工しなければならない。

- (3) 請負人は、泥水推進工事着手前に掘進位置の土質と地下水圧を十分把握して、適した泥水圧を設定しなければならない。

14. 泥濃推進工

(1) 請負人は、泥濃式掘進機について土質に適応したカッターヘッドの構造のものとし、掘削土量及び搬出するレキの大きさ等施工条件に適合したオーバークッター、排土バルブ、分級機を有するものを選定しなければならない。

(2) 請負人は、泥濃式推進においてチャンバー内の圧力変動をできるだけ少なくするよう、保持圧力の調節や排泥バルブの適切な操作をしなければならない。

15. 発生土処理

請負人は、発生土、泥水及び泥土（建設汚泥）処分については、第1編1-1-18建設副産物の規定により、適切に処理しなければならない。

16. 裏込め

請負人は、裏込注入の施工においては、以下の事項に留意して施工しなければならない。

(1) 裏込注入材料の選定、配合等は、土質その他の施工条件を十分考慮し、監督員の**承諾**を得なければならない。

(2) 裏込注入工は、推進完了後、速やかに施工しなければならない。なお、注入材が十分管の背面にゆきわたる範囲で、できうる限り低圧注入とし、管体へ偏圧を生じさせてはならない。

(3) 注入中においては、その状態を常に監視し、注入材が地表面に噴出しないよう留意し、注入効果を最大限に発揮するよう施工しなければならない。

(4) 注入完了後速やかに、測量結果、注入結果等の記録を整理し監督員に**提出**しなければならない。

17. 管目地

請負人は、管の継手部に止水を目的として、管の目地部をよく清掃し目地モルタルが剥離しないよう処置した上で目地工を行わなければならない。

2-3-3 立坑内布設工

請負人は、立坑内管布設工の施工については、第10編2-1-3管布設工及び第10編2-1-4管基礎工の規定によるものとする。

2-3-4 仮設備工

1. 坑口

- (1) 請負人は、発進立坑及び到達立坑には原則として坑口を設置しなければならない。
- (2) 請負人は、坑口について滑材及び地下水等が漏出しないよう堅固な構造としなければならない。
- (3) 請負人は、止水器（ゴムパッキン製）等を設置し坑口箇所止水に努めなければならない。

2. 鏡切り

請負人は、鏡切りの施工にあたり、地山崩壊に注意し、慎重に作業しなければならない。

3. クレーン設備組立撤去

- (1) 請負人は、クレーン設備において立坑内での吊込み、坑外での材料小運搬を効率的に行えるよう、現場条件に適合したクレーンを配置しなければならない。
- (2) 請負人は、推進管の吊下し及び掘削土砂のダンプトラックへの積込み等を考慮し、必要な吊上げ能力を有するクレーンを選定しなければならない。

4. 刃口及び推進設備

- (1) 請負人は、推進設備において管の推進抵抗に対して十分な能力と安全な推進機能を有し、土砂搬出、坑内作業等に支障がなく、能率的に推進作業ができるものを選定しなければならない。
- (2) 請負人は、油圧ジャッキの能力、台数、配置は、一連の管を確実に推進できる推力、管の軸方向支圧強度と口径等を配慮して決定するものとし、油圧ジャッキの伸長速度とストロークは、掘削方式、作業能率等を考慮して決定しなければならない。

5. 推進用機器据付撤去

請負人は、管の推力受部の構造について管の軸方向耐荷力内で安全に推力を伝達できるよう構成するものとし、推力受材（ストラット、スパーサ、押角）の形状寸法は、管の口径、推進ジャッキ設備及び推進台の構造をもとに決定しなければならない。

6. 掘進機発進用受台

- (1) 請負人は、発進用受台について高さ、姿勢の確保はもちろんのこと、が

たつき等の無いよう安定性には十分配慮しなければならない。

- (2) 請負人は、推進管の計画線を確保できるよう、発進用受台設置にあたっては、正確、堅固な構造としなければならない。

7. 掘進機据付

請負人は、推進先導体の位置、姿勢並びに管きよ中心線の状態を確認するために必要な測定装置を設置しなければならない。

8. 中押し装置

請負人は、中押し装置のジャッキの両端にはジャッキの繰返し作動による管端部応力の均等化及び衝撃の分散を図るため、クッション材を挿入しなければならない。なお、長距離推進、カーブ推進の場合は、各ジョイント部においても同様の処置を講じ応力の分散を図らなければならない。

9. 支圧壁

- (1) 請負人は、支圧壁について管の押込みによる荷重に十分耐える強度を有し、変形や破壊が生じないよう堅固に構築しなければならない。

- (2) 請負人は、支圧壁を土留めと十分密着させるとともに、支圧面は推進計画線に対し直角となるよう配置しなければならない。

2-3-5 通信・換気設備工

1. 通信配線設備

請負人は、坑内の工程を把握し、坑内作業の安全を確保し、各作業箇所及び各施設間の連絡を緊密にするため通信設備及び非常事態に備えて警報装置を設けなければならない。

2. 換気設備

請負人は、換気設備において、換気ファン及び換気ダクトの容量を、必要な換気量に適合するようにしなければならない。また、ガス検知器等により常に換気状況を**確認**しなければならない。

2-3-6 送排泥設備工

- (1) 請負人は、切羽の安定、送排泥の輸送等に必要な容量の送排泥ポンプ及び送排泥管等の設備を設けなければならない。

- (2) 請負人は、送排泥管に流体の流量を測定できる装置を設け、掘削土量及び切羽の逸水等を監視しなければならない。

- (3) 請負人は、送排泥ポンプの回転数、送泥水圧及び送排泥流量を監視し、

十分な運転管理を行わなければならない。

2-3-7 泥水処理設備工

1. 泥水処理設備

- (1) 請負人は、掘削土の性状、掘削土量、作業サイクル及び立地条件等を十分考慮し、泥水処理設備を設けなければならない。
- (2) 請負人は、泥水処理設備を常に監視し、泥水の処理に支障をきたさないよう運転管理に努めなければならない。
- (3) 請負人は、泥水処理設備の管理及び処理にあたり、周辺及び路上等の環境保全に留意し必要な対策を講じなければならない。

2. 泥水運搬処理

- (1) 請負人は、凝集剤について有害性のない薬品を使用しなければならない。
- (2) 請負人は、凝集剤を使用する場合は土質成分に適した材質、配合のものとし、その使用量は必要最小限にとどめなければならない。
- (3) 請負人は、泥水処理された土砂を、運搬が可能な状態にして搬出しなければならない。
- (4) 請負人は、余剰水について関係法令等に従い、必ず規制基準値内となるよう水質環境の保全に十分留意して処理しなければならない。

2-3-8 注入設備工

1. 添加材注入設備

請負人は、添加材注入については、次の規定によるものとする。

- (1) 添加材の配合及び注入設備は、施工計画を作成して監督員に提出しなければならない。
- (2) 注入の管理は、管理フローシートを作成し、注入量計、圧力計等により徹底した管理を図らなければならない。
- (3) 掘削土の粘性及び状態により、適切なる注入量、注入濃度を定め、掘進速度に応じた量を注入し、切羽の崩壊を防ぎ沈下等の影響を地表面に与えないようにしなければならない。

2-3-9 推進水替工

請負人は、推進水替工の施工については、第 3 編 2-10-7 水替工の規定によるものとする。また、不測の出水に対して予備機の準備等対処できるようにしておかななければならない。

2-3-10 補助地盤改良工

請負人は、補助地盤改良工の施工については、第 3 編第 2 章第 7 節地盤改良工の規

定によるものとする。

第4節 管きょ工（シールド）

2-4-1 一般事項

本節は、管きょ工（シールド）として一次覆工、二次覆工、空伏工、立坑内管布設工、坑内整備工、仮設備工（シールド）、坑内設備工、立坑設備工、圧気設備工、送排泥設備工、泥水処理設備工、注入設備工、シールド水替工、補助地盤改良工、その他これらに類する工種について定める。

なお、請負人は、シールド工事に関する施工記録を、施工報告書として監督員に**提出**しなければならない。

2-4-2 一次覆工

1. 施工計画

(1) 請負人は、シールド工の施工にあたり、工事着手前に施工場所の土質、地下水の状況、地下埋設物、その他工事に係る諸条件を十分調査し、その結果に基づき現場に適応した施工計画を作成して監督員に**提出**しなければならない。

(2) 請負人は、工事の開始にあたり、**設計図書**に記載された測量基準点を基に、シールドの掘進時の方向及び高低を維持するために必要な測量を行い、正確な図面を作成し、掘進中は、坑内に測定点を設け、その精度の保持に努めなければならない。

2. シールド機器製作

(1) 請負人は、シールド機の設計製作にあたり、地山の条件、外圧及び掘削能力を十分に考慮し、堅牢で安全確実かつ能率的な構造及び設備とし、その製作図、諸機能の仕様及び構造計算書等を監督員に**提出**し、**承諾**を得なければならない。

(2) 請負人は、シールド機製作完了後、工場において監督員の**立会**のうえ検査を行わなければならない。また、シールド機の現場搬入は、本市の工場検査完了後に行うものとする。

なお、工場検査前には監督員に検査要領書を**提出**し、検査後その結果を**報告**しなければならない。

(3) 請負人は、シールド機の運搬に際してはひずみ、その他の損傷を生じないように十分注意しなければならない。

(4) 請負人は、現場据付け完了後、各部の機能について、十分に点検確認のうえ使用に供しなければならない。

3. 掘進

(1) 請負人は、地質に応じて掘進方法、順序等を検討し、十分に安全を確認したうえで、シールド機の掘進を開始しなければならない。

(2) 請負人は、シールド機の掘進を開始するにあたり、あらかじめ、その旨を、監督員に**報告**しなければならない。

(3) 請負人は、シールド機の運転操作に従事する技能者は、豊富な実務経験と知識を有し熟知した者を選任しなければならない。

(4) 請負人は、掘削の際、肌落ちが生じないように注意し、特に、切羽からの湧水がある場合は、肌落ちの誘発、シールド底部の地盤の緩み等を考慮して適切な措置を講じなければならない。

(5) 請負人は、シールド掘進中、常に掘削土量を監視し、所定の掘削土量を上回る土砂の取込みが生じないように適切な施工管理を行わなければならない。

(6) 請負人は、機種、工法及び土質等に適した範囲のシールド掘進速度を維持し、掘進中はなるべくシールド機を停止してはならない。

なお、停止する場合は、切羽安定及びシールド機保守のため必要な措置を講じるものとする。

(7) 請負人は、シールド掘進中異常が発生した場合、掘進を中止する等の措置をとり、速やかに応急措置を講ずるとともに、直ちに監督員に**報告**しなければならない。

(8) 請負人は、掘削に泥水または添加材を使用する場合、関係法令等を遵守し、土質、地下水の状況等を十分考慮して材料及び配合を定めなければならない。

(9) 請負人は、シールド掘進中、埋設物その他構造物に支障を与えないよう施工しなければならない。

(10) 請負人は、シールド掘進中、各種ジャッキ・山留め等を監視し、シールドの掘進長、推力等を記録し、監督員に**提出**しなければならない。

(11) 請負人は、シールド掘進路線上（地上）に、沈下測定点を設け、掘進前、掘進中及び掘進後の一定期間、定期的に沈下量を測定し、その記録を監督員に**提**

出しなければならない。

(12) 請負人は、シールド掘進中、1日に1回以上坑内の精密測量を行って蛇行及び回転の有無を測定し、蛇行等が生じた場合は速やかに修正するとともに、その状況を監督員に**報告**しなければならない。

4. 覆工セグメント：製作・保管

(1) 請負人は、セグメントの製作に先立ち、セグメント構造計算書、セグメント製作要領書、製作図及び製作工程表を監督員に**提出**し、**承諾**を得なければならない。

(2) 請負人は、運搬時及び荷卸し時は、セグメントが損傷・変形しないように取扱わなければならない。仮置き時には、セグメントが変形・ひび割れしないように措置するものとし、併せて、継手の防錆等について措置をしなければならない。

5. 覆工セグメント：組立て

(1) 請負人は、1リング掘進するごとに直ちにセグメントを組立てなければならない。

(2) 請負人は、セグメントを所定の形に正しく組立てるものとし、シールド掘進による狂いが生じないようにしなければならない。

(3) 請負人は、セグメント組立て前に十分清掃し、組立てに際しては、セグメントの継手面を互いによく密着させなければならない。

(4) 請負人は、セグメントをボルトで締結する際、ボルト孔に目違いのないよう調整し、ボルト全数を十分締付け、シールドの掘進により生ずるボルトの緩みは、必ず締直さなければならない。

(5) 請負人は、掘進方向における継手位置が必ず交互になるよう、セグメントを組立てなければならない。

(6) 請負人は、セグメントの継手面にシール材等による防水処理を施さなければならない。

6. 裏込注入

(1) 請負人は、シールド掘進によりセグメントと地山の間でできた間隙には速やかにベントナイト、セメント等の注入材を圧入するものとし、その配合は監督員の**承諾**を得なければならない。

(2) 請負人は、注入量、注入圧及びシールドの掘進速度に十分対応できる性

能を有する裏込注入設備を用いなければならない。

(3) 請負人は、裏込注入中は、注入量、注入圧等の管理を行わなければならない。

7. 発生土処理

請負人は、発生土、泥水及び泥土（建設汚泥）処分については、第1編1-1-18建設副産物の規定により、適切に処理しなければならない。

2-4-3 二次覆工

(1) 請負人は、二次覆工に先立ち、一次覆工完了部分の縦横断測量を行い、これに基づいて巻厚線を計画し、監督員の**承諾**を得なければならない。

(2) 請負人は、型枠は、堅固で容易に移動でき、作業の安全性を保持し、確実かつ能率的な構造にするものとする。

(3) 請負人は、区画、型枠設置位置、作業サイクル等を記した計画書を作成し、監督員に**提出**しなければならない。

(4) 請負人は、覆工コンクリートがセグメントの内面の隅々にまで行きわたるよう打設するとともに、その締固めは、骨材の分離を起さないよう行わなければならない。

(5) 請負人は、一区画のコンクリートを連続して打設しなければならない。

(6) 請負人は、打設したコンクリートが自重及び施工中に加わる荷重を受けのに必要な強度に達するまで、型枠を取外してはならない。

(7) 請負人は、強度、耐久性、水密性等の所要の品質を確保するために、打設後の一定期間を硬化に必要な温度及び湿度に保ち、有害な作用の影響を受けないように、覆工コンクリートを、十分養生しなければならない。

(8) 請負人は、コンクリートの坑内運搬に際しては、材料分離を起ささない適切な方法で行わなければならない。

(9) 請負人は、頂部、端部付近に、良好な充填ができるよう、必要に応じあらかじめグラウトパイプ、空気抜き等を設置しなければならない。

2-4-4 二次覆工（FRPM管内挿方式）

請負人は、二次覆工（FRPM管内挿方式）の施工に際しては、日本下水道協会「下水道内挿用強化プラスチック複合管（JSWAS K-16）」及び日本下水道新技術機構「FRPM管によるシールド二次覆工技術マニュアル」に準拠すること。

- (1) 請負人は、管の保管においては、管を損傷しない様な仮置台に設置し、管底側部を木製キャンバー等で固定し、転がり防止対策を講じなければならない。また、管の損傷の防止と荷崩れ防止の観点から、管を直接二段以上積まないものとする。
- (2) 請負人は、管材料の搬入・輸送について、損傷を与えないよう慎重に行わなければならない。また、管接合は所定の押し込み量を確保するとともに、中込め材注入時における浮き上がり防止のための管固定を確実にしなければならない。
- (3) 請負人は、中込め材注入工において、エアーモルタルを使用し、注入毎に空気量、比重、フロー値等を管理しなければならない。また、注入中は注入量、注入圧等の管理を行わなければならない。
- (4) 請負人は、頂部、端部付近に、良好な充填ができるよう、必要に応じあらかじめグラウトパイプ、空気抜き等を設置しなければならない。

2-4-5 空伏工

請負人は、空伏せセグメントの施工については、第10編2-4-2一次覆工及び第10編2-4-3二次覆工の規定によるものとする。

2-4-6 立坑内管布設工

請負人は、立坑内管布設工の施工については、第10編2-1-3管布設工及び第10編2-1-4管基礎工の規定によるものとする。

2-4-7 坑内設備工

- (1) 請負人は、一次覆工完了後、清掃、止水、軌条整備、仮設備の点検補修等、坑内整備を行わなければならない。
- (2) 請負人は、覆工コンクリートの打設にあたり、施工部の軌条設備、配管、配線等を撤去後、セグメントの継手ボルトを再度締直し、付着している不純物を除去し、コンクリートが接する面を水洗いのうえ、溜水を完全に拭きとらなければならない。

2-4-8 仮設備工（シールド）

1. 立坑

請負人は、立坑の基礎について、土質、上載荷重、諸設備を考慮したうえで決定し、施工について無理のない構造にしなければならない。

2. 坑口

請負人は、坑口について、裏込材及び地下水等が漏出しないよう堅固な構造にしなければならない。

3. 支圧壁

請負人は、立坑の後方土留壁及びシールドの反力受け設備は、必要な推力に対して十分強度上耐えられる構造としなければならない。

4. 立坑内作業床

(1) 請負人は、シールド作業時に、発進立坑底部に作業床を設置しなければならない。

(2) 請負人は、作業床を設けるにあたり、沈下やガタツキが生じないように設置しなければならない。

5. 発進用受台

(1) 請負人は、シールド機の据付けに際し、発進立坑底部にシールド機受台を設置しなければならない。

(2) 請負人は、シールド機受台を設置するにあたり、シールド機の自重によって沈下やズレを生じないように、堅固に設置しなければならない。

(3) 請負人は、シールド機受台を設置するにあたり、仮発進時の架台を兼用するため、所定の高さ及び方向に基づいて設置しなければならない。

6. 後続台車据付

(1) 請負人は、シールド掘進に必要な、パワーユニット、運転操作盤、裏込め注入設備は、後続台車に設置しなければならない。

(2) 請負人は、後続台車の型式を、シールド径、シールド工事の作業性等を考慮して定めなければならない。

(3) 請負人は、蓄電池機関車を使用する場合は、必要に応じて予備蓄電池及び充電器を設置するとともに坑内で充電を行う場合は換気を行わなければならない。

7. シールド機解体残置

請負人は、シールド機解体残置について、解体内容、作業手順、安全対策等を施工計画書に記載するとともに、解体時には、シールド機の構造及び機能を熟知した者を立会わせなければならない。

8. シールド機仮発進

- (1) 請負人は、発進時の反力受けを組立てる際、仮組みセグメント及び型鋼を用いるものとする。また、セグメントに変形等が生じた場合は、当該セグメントを一次覆工に転用してはならない。
- (2) 請負人は、シールド機の発進にあたり、シールド機の高さ及び方向を**確認**のうえ開始しなければならない。
- (3) 請負人は、シールド機が坑口に貫入する際、エントランスパッキンの損傷・反転が生じないように措置しなければならない。
- (4) 請負人は、仮組みセグメントについて、シールド機の推進力がセグメントで受け持てるまで撤去してはならない。
- (5) 請負人は、初期掘進延長を、後方設備の延長及びシールド工事の作業性を考慮して定めなければならない。
- (6) 請負人は、初期掘進における、切羽の安定について検討するものとし、検討の結果、地盤改良等の初期掘進防護が必要となる場合は、施工計画を作成し監督員と**協議**しなければならない。

9. 鏡切り

請負人は、鏡切りの施工にあたり、地山崩壊に注意し、施工しなければならない。

10. 軌条設備

- (1) 請負人は、軌道方式による運搬は、車両の逸走防止、制動装置及び運転に必要な安全装置、連結器の離脱防止装置、暴走停止装置、運転者席の安全を確保する設備、安全通路、回避場所、信号装置等それぞれ必要な設備を設けなければならない。
- (2) 請負人は、運転にあたり、坑内運転速度の制限、車両の留置時の安全の確保、信号表示、合図方法の周知徹底等により運転の安全を図らなければならない。
- (3) 請負人は、単線または複線を採用するにあたり、シールド径及びシールド工事の作業性並びに各種設備の配置等を考慮して定めなければならない。

2-4-9 坑内設備工

請負人は、給水及び排水設備並びに配管設備については、次の規定によるものとする。

- (1) 坑内には、シールド工事に必要な給・排水設備並びに各種の配管設備を

設置するものとする。

(2) 給水及び排水設備は、必要な給水量及び排水量が確保できる能力を有するものとする。

なお、排水設備は、切羽からの出水等に対応できるよう計画するものとする。

(3) 給水及び排水設備の配管は、施工条件に適合するように、管径及び設備長さを定める。

(4) 配管設備は、作業員及び作業車両の通行に支障のない位置に配置するものとする。なお、管の接合作業の前に、バルブ等の閉鎖を確認するものとする。

2. 換気設備

請負人は、換気設備において、換気ファン及び換気ダクトの容量を、必要な換気量に適合するように定めなければならない。

3. 通信配線設備

(1) 請負人は、坑内の工程を把握し、坑内作業の安全を確保し、各作業箇所及び各設備間の連絡を緊密にするため通信設備及び非常事態に備えて警報装置を設けなければならない。

(2) 請負人は、「トンネル工事における可燃性ガス対策」(建設省通達)、「工事中の長大トンネルにおける防火安全対策について」(建設省通達)に準拠して災害の防止に努めなければならない。

4. スチールフォーム設備

請負人は、覆工コンクリートに使用する型枠は原則としてスチールフォームとし、その形状、寸法及び支保工は施工計画書に記載しなければならない。

2-4-10 立坑設備工

1. 立坑設備

請負人は、立坑設備については、次の規定によるものとする。

(1) クレーン等の設置及び使用にあたり、関係法令等の定めるところに従い適切に行わなければならない。

(2) 昇降設備は鋼製の仮設階段を標準とし、関係法令等を遵守して設置するものとする。

(3) 土砂搬出設備は、最大日進量に対して余裕のある設備容量とする。

(4) 立坑周囲及び地上施設物の出入口以外には、防護柵等を設置するとともに保安灯、夜間照明設備等を完備し、保安要員を配置するなどの事故防止に努めなければならない。

(5) 工事の施工に伴い発生する騒音、振動等を防止するため、防音、防振の

対策を講じるものとする。

2. 電力設備

請負人は、電力設備については、次の規定によるものとする。

- (1) 電力設備は、電気設備技術基準及び労働安全衛生規則等に基づいて設置及び維持管理しなければならない。
- (2) 高圧の設備はキュービクル型機器等を使用し、電線路には絶縁電線または絶縁ケーブルを使用して、全ての通電部分は露出することを避けなければならない。
- (3) 坑内電気設備は、坑内で使用する設備能力を把握し、トンネル延長等を考慮して、必要にして十分な設備を施さなければならない。

2-4-11 圧気設備工

- (1) 請負人は、施工に先立ち、所轄労働基準監督署に対し圧気工法作業開始届を提出し、その写しを監督員に**提出**しなければならない。
- (2) 請負人は、施工前及び施工中に以下の事項を監督員に**報告**しなければならない。
 - 1) 酸素欠乏危険作業主任者並びに調査員届
 - 2) 酸素濃度測定事前調査の報告
 - 3) 酸素欠乏防止に伴う土質調査報告
 - 4) 酸素濃度測定月報
- (3) 請負人は酸素欠乏の事態が発生した場合には直ちに応急処置を講ずるとともに、関係機関に緊急連絡を行い指示に従わなければならない。
- (4) 請負人は、地上への漏気噴出を防止するため、監督員との**協議**により事前に路線付近の井戸、横穴、地質調査、ボーリング孔等の調査を詳細に行わなければならない。
- (5) 請負人は、圧気内での火気に十分注意し、可燃物の圧気下における危険性について作業員に周知徹底させなければならない。
- (6) 請負人は、送気中は坑内監視人をおき送気異常の有無を確認し、かつ停電による送気中断の対策を常に講じておかななければならない。
- (7) 請負人は、圧気を土質並びに湧水の状況に応じて調整するとともに漏気の有無については常時監視し、絶対に墳発を起こさないようにしなければならない。

- (8) 請負人は、圧気設備について、トンネルの大きさ、土被り、地質、ロックの開閉、送気管の摩擦、作業環境等に応じ必要空気量を常時充足できるものを設置しなくてはならない。
- (9) 請負人は、コンプレッサ及びブロワ等の配置について、防音・防振に留意しなければならない。
- (10) 請負人は、ロック設備について、所定の気圧に耐える気密機構で、信号設備、監視窓、警報設備、照明設備を備えなければならない。また、マテリアルロック、マンロック、非常用ロックは原則別々に設けるものとする。

2-4-12 送排泥設備工

- (1) 請負人は、切羽の安定、送排泥の輸送等に必要な容量の送排泥ポンプ及び送排泥管等の設備を設けなければならない。
- (2) 請負人は、送排泥管に流体の流量を測定できる装置を設け、掘削土量及び切羽の逸水等を監視しなければならない。
- (3) 請負人は、送排泥ポンプの回転数、送泥水圧及び送排泥流量を監視し、十分な運転管理を行わなければならない。

2-4-13 泥水処理設備工

請負人は、泥水処理設備工の施工については、第10編2-3-7泥水処理設備工の規定によるものとする。

2-4-14 注入設備工

請負人は、注入設備工の施工については、第10編2-3-8注入設備工の規定によるものとする。

2-4-15 シールド水替工

請負人は、シールド水替工の施工については、第3編2-10-7水替工によるものとする。

2-4-16 補助地盤改良工

請負人は、補助地盤改良工の施工については、第3編第2章第7節地盤改良工の規定によるものとする。

第5節 管きよ更生工

2-5-1 一般事項

- (1) 本節は、管きよ更生工として事前調査工、前処理工、管きよ内面被覆工（反転・形成工法）、管きよ内面被覆工（製管工法）、取付管口せん孔仕上工、本管管口切断・仕上工、仮設備工、換気工、管きよ更生水替工その他これらに類す

る工種について定める。

- (2) 請負人は、工法を採用するにあたって使用する材料が、構築方法にかかわらず「**管きょ更生工法における設計・施工管理ガイドライン—2017年版—**」(日本下水道協会、平成29年7月)(以下、**ガイドライン**とする)で示す要求性能を満足するものであり、かつ公益財団法人日本下水道新技術機構等の審査証明を得たものであることを**確認**しなければならない。

2-5-2 材料

1. 一般事項

- (1) 請負人は、管きょ更生工に使用する材料が適正な管理下で製造されたことを証明する製造証明書をスパン毎に監督員に**提出**しなければならない。ただし、日本下水道協会のⅡ類資器材として登録されている場合は、認定工場制度の検査証明書により証明されている項目については、この**提出**を持って代えることができる。
- (2) 請負人は、管きょ更生材料の物理特性や耐久性の試験データ等をまとめた品質証明書を監督員に**提出**しなければならない。ただし、「建設技術審査証明(下水道技術)報告書」等を品質証明書の試験に替えることができる。
- (3) 請負人は、製造証明書及び品質証明書に記載すべき事項については「**ガイドライン**」によるものとする。

2. 反転・形成工法で使用する材料

請負人は、反転・形成工法で使用する更生材等を搬送、搬入、保管する場合には、高温になったり、紫外線に当たると硬化するため、各工法の特徴を十分に考慮したうえで、必要な保冷・遮光措置等を講じ適正に管理しなければならない。

3. 製管工法で使用する材料

- (1) 請負人は、製管工法で使用する表面部材等は、長期にわたり屋外で紫外線暴露すると、表面の劣化により、部材の物性が低下する恐れがあるため、保管場所は屋内を原則とし、搬送・搬入時には適切な遮光措置を講じなければならない。
- (2) 請負人は、製管工法で使用する充填材は水和性を有するため、その保管および搬送・搬入時には、水濡れや結露がないよう十分に留意し、適切な措置を講じなければならない。
- (3) 請負人は、製管工法で使用する金属部材は、長期にわたる屋外暴露等による著しい発錆がないよう適切な対策を講じなければならない。

2-5-3 施工計画

1. 施工計画

(1) 請負人は、管きょ内面被覆工の施工にあたり、工事着手前に既設本管、取付管、接続ますの状況、管きょ内流量、水位、道路状況、周辺環境、地域住民の生活環境その他工事に係る諸条件を十分に調査し、その結果に基づき現場に適応した施工計画を作成して監督員に**提出**しなければならない。

(2) 請負人は、第1編1-1-4施工計画書に定める事項のほか、以下の事項について、施工計画書に記載しなければならない。

①採用した施工工法

②採用工法の施工技術者の専門技術者証明書*

③せん孔機等による取付管口せん孔を行う技術者の資格等を証明する資料

④職務分担表

⑤管きょ更生材の内面コーティングフィルムの除去の有無

⑥採用工法の施工管理計画

⑦採用工法の品質管理計画

⑧品質にかかわる施工機材についての概ね1年以内に行った性能確認を証明できる検定書

※:各工法協会が実際に施工する技術者を対象に行っている実技研修を伴う技能講習会を修了した証明書

(3) 請負人は、事前調査工を実施後に、採用する工法が施工性や更生管に必要な構造機能、流下機能等の仕様を満足する根拠を記した「更生工法選定理由書」を監督員に**提出**し、**承諾**を得なければならない。

(4) 請負人は、施工時は採用工法協会等が発行する専門技術者証明書を取得した、施工を熟知している技術者を選任し現場に必ず常駐させ、適切な施工管理を行わなければならない。また、専門技術者証明書は常に携帯し、監督員の求めに応じて**提示**しなければならない。

2. 安全・衛生対策及び環境対策

(1) 請負人は、既設管路内は酸素欠乏及び有毒ガス等の安全処置が必要な場所であるため、酸素濃度及び硫化水素濃度の測定、換気等の酸素欠乏症等防止措置を行わなければならない。

(2) 請負人は、更生管きょの切断等で粉じんが発生する場合は、作業員に防じんマスク、防じんメガネを着用させるとともに、周辺に粉じんが拡散することがないように集じん機等で対策を行わなければならない。

(3) 請負人は、スチレングス等による臭気に対しては、脱臭設備の配置など、十分な周辺対策を行うとともに、安全基準値以内の濃度であることを**確認**しな

ればならない。

- (4) 請負人は、可燃物や有機溶剤等、危険物として貯蔵や取扱の基準が定められているものについては適切に取り扱わなければならない。
- (5) 請負人は、火災及び爆発の原因となるような着火（引火）源の既設管きよ及びマンホール内への持ち込みを行ってはならず、施工現場内には消火器等を必ず設置しなければならない。
- (6) 請負人は、蒸気あるいは温水を使用する工法については排水の確実な冷却対策と排出熱対策を行わなければならない。
- (7) 請負人は、管路施設の清掃作業時は、接続ますの蓋を開いて洗浄水圧を開放し、住宅内への逆流を防止する措置をとらなければならない。
- (8) 請負人は、複合管の充填材注入工程では、下水道管内に充填材が流出しないよう、バケツ等の容器を用意し、オーバーフローした充填材を確実に容器にて回収しなければならない。

2-5-4 事前調査工

- (1) 請負人は、管きよ内面被覆工に先立ち、既設管きよ内を洗浄するとともに、目視又は自走式テレビカメラ等によって事前に調査し、設計図書との整合を**確認**しなければならない。なお、調査項目については下記URLの建設局下水道部ホームページを参照すること。

<http://www.city.kobe.lg.jp/life/town/waterworks/sewage/gesuidoosui-kanrocyosashiyosyo.html>

- (2) 請負人は、既設管路の状況を確認するための事前調査工計画書を監督員に**提出**しなければならない。
- (3) 請負人は、施工区間および上流部に位置するビルピット、ポンプ場等の排水施設、既設管きよ内の付属物（光ファイバーケーブルなど）の有無について**確認**を行わなければならない。
- (4) 請負人は、更生管にしわの発生が懸念される場合は、必要に応じて既設管内径調査を行い、本市に**報告**を行わなければならない。

2-5-5 前処理工

- (1) 請負人は、管きよ内面被覆工に支障のある異常箇所については、監督員と**協議**し、処理を実施すること。
- (2) 請負人は、前処理工の実施にあたって、前処理工計画書を監督員に**提出**しなければならない。
- (3) 請負人は、浸入水処理工を実施する場合は、注入量等の管理データをチャート紙に記録し、監督員に**提出**しなければならない。

2-5-6 管きょ内面被覆工（反転・形成工法）

1. 材料の挿入・引込み及び硬化・形成工

- (1) 請負人は、更生材を既設管きょ内に設置するにあたり、損傷、シワおよびはく離等の発生を防ぐこと、ならびに管きょ更生後の耐荷能力、耐久性の確保等を目的として、施工計画書に示す挿入速度、硬化圧力、拡径状況、硬化温度、硬化時間等を現場で記録し、本市に**提出**しなければならない。なお、記録は自動記録を原則とする。記録は、挿入速度についてはデータシート等に、硬化・加熱・冷却温度や時間、保持圧力等は原則としてチャート紙に記録しなければならない。
- (2) 請負人は、管きょ更生材料の管きょ内への挿入、引込みについては、マンホールや管壁、材料に損傷のないように注意し行わなければならない。
- (3) 請負人は、更生工の硬化・形成については、各工法の施工要領等に基づく確実に適切な方法により実施し、施工管理を十分に行わなければならない。

2. 出来形管理

請負人は、反転・形成工法の出来形管理については、「**土木工事施工管理基準 出来形管理基準**」によるほか、次の規定によるものとする。

- (1) 請負人は、更生管の管厚を内測計及びノギスの各々で測定を行わなければならない。
- (2) 請負人は、更生管の内測計による管厚の測定は、更生工事前に既設管きょの内径を測定し、管きょ更生後に同方向での更生管きょの内径を測定し、結果を差し引くことで算出しなければならない。
- (3) 請負人は、更生管が既設管きょと同等の水理性能を確保していることを**確認**しなければならない。
- (4) 請負人は、施工後、管内洗浄を行ない、取付管せん孔片を除去した後、自走式テレビカメラ等により、欠陥やシワ等の異常がない事を**確認**しなければならない。
- (5) 請負人は、呼び径の2%又は6mmを超えるシワや、材料の欠陥など、仕上り更生管に異常が認められた場合は、監督員の指示により適切な処置を講じなければならない。なお、シワの定義はJIS A7511による。

3. 品質管理

請負人は、反転・形成工法の品質管理については、「**土木工事施工管理基準 品質管理基準**」によるほか、次の規定によるものとする。

- (1) 請負人は、更生管の品質を、現場で採取した試験片を用いた物性試験に

- より**確認**しなければならない。
- (2) 請負人は、試験片は当該現場の硬化作業完了後、マンホール管口に突き出た更生管より採取すること。
 - (3) 請負人は、物性試験の試験頻度について、監督員の**承諾**を得なければならない。
 - (4) 請負人は、原則として物性試験および段階確認を施工の第1スパン目で行わなければならない。
 - (5) 請負人は、物性試験において各基準値を満たさない場合は、原因究明・改善策を立案し本市の**承諾**のうえ再試験を行わなければならない。また、再試験となった場合は、物性試験の頻度を耐薬品性能試験を除き「全スパン」とする。なお、これら費用の一切は請負人の負担で行わなければならない。
 - (6) 請負人は、物性試験の実施及び結果報告を速やかに行い、物性試験の試験片採取状況、試験実施状況及び結果については報告書にまとめ、監督員に**提出**しなければならない。

2-5-7 管きょ内面被覆工（製管工法）

1. 管きょ更生工（製管工法）

- (1) 請負人は、表面部材等の水密性、管きょ更生後の耐荷能力、耐久性の確保等を目的として、施工計画書に示す充填材の性状、充填材の圧縮強度、充填材注入圧力、充填材注入量等を現場で記録し、本市に**提出**しなければならない。なお、記録は自動記録を原則とする。
- (2) 請負人は、製管時にかん合等継手部分にゴミ等の不純物が挟まってないかを**確認**しなければならない。挟まっている場合は、かん合等継手部分をハケ、ブラシ等で清掃を行い、異物を取除いた後、製管を行わなければならない。

2. 裏込め

- (1) 請負人は、施工に先立ち、使用する充填材の選定等について監督員の**承諾**を得なければならない。
- (2) 請負人は、充填材の現場配合を行う場合は配合比を管理し、データシート等に記録しなければならない。
- (3) 請負人は、注入日ごとに、フロー試験、コンシステンシー試験、比重測定等を行い、充填材の性状の**確認**を行い記録しなければならない。工法によりゲルタイム測定が必要な場合には、その測定を行い記録しなければならない。

- (4) 請負人は、充填材を圧力注入する場合、円形管は、各工法の定める座屈限界圧力で施工管理し、円形管以外は、通常 0.05MPa で施工管理しなければならない。また、蓋かけきよ等は、蓋の固定等現状より土被り等計算をして圧力管理を行っていることを確認する。注入中の圧力は圧力計等により随時計測し、記録するとともに異常圧力に注意しなければならない。圧力注入しない場合は、ポンプ吐出圧の監視を行い、異常圧力に注意しなければならない
- (5) 請負人は、充填材注入量については、流量計等を用いて連続的に注入量と時間を計測し、チャート紙に記録し、監督員に**提出**しなければならない。
- (6) 請負人は、注入時に両管口に設置した立ち上げ管から充填材の流出を**確認**し、計画注入量と実際の注入量の対比、充填後の打音検査等により充填材の完全充填を**確認**しなければならない。

3. 出来形管理

請負人は、製管工法の出来形管理については、「**土木工事施工管理基準 出来形管理基準**」によるほか、次の規定によるものとする。

- (1) 請負人は、施工後に管きよ内を洗浄し取付管せん孔片を除去した後、全スパンについて目視あるいは自走式テレビカメラ等により外観検査を行わなければならない。なお、自走式テレビカメラの場合、取付管口においては必ず側視を行い、状況を入念に**確認**しなければならない。
- (2) 請負人は、施工後、更生管の変形、更生管浮上による縦断勾配の不陸等の欠陥や異常個所がないことを**確認**しなければならない。

4. 品質管理

請負人は、製管工法の品質管理については、「**土木工事施工管理基準 品質管理基準**」によるほか、次の規定によるものとする。

- (1) 請負人は、施工した更生管の品質を、現場で採取した試験片を用いた物性試験及び充填材の圧縮強度試験により**確認**しなければならない。
- (2) 請負人は、表面部材の試験片はマンホール管口に突き出た表面部材の材端から採取しなければならない。充填材は管きよ更生時（充填材注入時）に当該材料を採取して別途成型した供試体を使用しなければならない。
- (3) 請負人は、試験片採取後の物性試験の実施および結果報告を速やかに行わなければならない。

2-5-8 取付管口せん孔仕上工

- (1) 請負人は、全線更生工実施路線において取付管の接続がある路線は、取付管からの流入を妨げることのないよう本管硬化後にせん孔機等を用いて取付管口せん孔及び管口端面処理を確実に実施しなければならない。

- (2) 請負人は、せん孔機等を用いた取付管口のせん孔にあたっては、当該施工に関する実技研修を伴う技能講習を修了した有資格者であり、かつ施工を熟知した技術者（例：取付管口穿孔技師（一般社団法人 日本管路更生工法品質確保協会））、もしくは取付管口せん孔の十分な実務経験を有し、かつ各工法協会が技術者育成のために開催している研修を修了した者を選任しなければならない。
- (3) 請負人は、取付管接合部のせん孔においては本管及び取付管に損傷を与えないよう十分注意しなければならない。
- (4) 請負人は、取付管口せん孔は、更生材および充填材を十分に硬化させた後に施工しなければならない。また、取付管口のせん孔は、管口位置確定が精度高く行える方法で仮せん孔を行う等の位置確認を確実にしてから本せん孔する手順で行わなければならない。

2-5-9 本管管口切断・仕上工

- (1) 請負人は、本管管口の切断においては、周辺に粉塵が拡散することのないよう、必要な措置を講じなければならない。また、作業員には防塵マスクおよび防塵メガネの着用を徹底させなければならない。
- (2) 請負人は、本管口の切断は、更生材および充填材を十分に硬化させた後に施工しなければならない。
- (3) 請負人は、本管口仕上部においては、浸入水、仕上材のはく離、ひび割れなどの異常のないことを**確認**し、その結果を監督員に**提出**しなければならない。
- (4) 請負人は、反転・形成工法の本管管口の仕上げにおいては、更生管の伸縮及び浸入水等による剥離が発生しやすい箇所である為、5 cm程度突き出したうえ、更生管を十分冷却した硬化後 24 時間以降に施工しなければならない。既設管と更生管の隙間全周囲には水膨張性の弾性シーリング材を併用し、エポキシ樹脂系によるパテ仕上げを行い、確実な処理を実施しなければならない。

2-5-10 仮設備工

請負人は、更生管の形成方法、既設管きょ断面、更生断面等の諸条件に適合した設備を選定しなければならない。

2-5-11 換気工

請負人は、硫化水素の発生や酸素欠乏となることが予想される箇所では、「酸素欠乏症等防止規則」（昭和 47 年労働省令第 42 号）に基づき、換気を行うなど適切な措置をとらなければならない。

2-5-12 管きょ更生水替工

- (1) 請負人は、管きょ更生工に支障となる流入管路や取付管からの流入に対して、現排水に支障とならない範囲で止水、水替えを行わなければならない。

- (2) 請負人は、管きょ断面、管きょ内流量、道路状況（交通量、道路形状、種別、幅員）、現場周辺環境、施工目的、更生工法の特徴などを考慮して、適切な設備や方法を採用するものとし、水替工計画書を監督員に**提出**しなければならない。
- (3) 請負人は、作業完了後、本管やますに設置した止水プラグの撤去を確実に行わなければならない。

第6節 マンホール工

2-6-1 一般事項

本節は、マンホール工として、組立マンホール工、小型マンホール工、その他これらに類する工種について定める。

なお、マンホール蓋は「マンホール蓋特記仕様書」ならびに「マンホール蓋高さ調整特記仕様書」に基づくものとし、設置に際しては原則として、流出管の180度の位置に、人孔蓋の蝶番側を設置すること。

マンホールポンプ設備は「マンホールポンプ設備特記仕様書」ならびに「マンホールポンプ設備標準仕様書」に基づくものとする。

2-6-2 組立マンホール工

1. 組立マンホール

- (1) 請負人は、マンホールの設置位置について、**設計図書**に示された事項をもとに、埋設物、道路交通、住民の生活、接続管きょの流入流出方向に注意し、施工性、管理面についても配慮して決定しなければならない。なお、位置決定に際し、監督員の**承諾**を得るものとする。
- (2) 請負人は、マンホール天端の仕上り高さ及び勾配を、道路または敷地の表面勾配に合致するよう仕上げなければならない。
- (3) 請負人は、組立マンホールの据付けにあたり、部材間が密着するよう施工しなければならない。
- (4) 請負人は、ブロックの据付けにあたり、衝撃を与えないよう丁寧に据付け、内面を一致させ垂直に据付けなければならない。また、据付け前にブロック相互の接合面を清掃し、止水用シール材の塗布あるいは設置を行わなければならない。
- (5) 請負人は、マンホール蓋の高さの調整にあたり、調整リング、調整金具

等で行い、調整部についてはモルタル、高流動性無収縮早強モルタル等で十分充填しなければならない。

(6) 請負人は、組立マンホールの削孔については、以下の規定によるものとする。

1) 削孔位置は、流出入管の管径、流出入数、流出入角度、落差等に適合するように定めなければならない。

2) 原則として、斜壁ブロックに削孔してはならない。

3) 削孔部相互及び削孔部と部材縁との離隔は、製造団体の規格によらなければならない。

4) 削孔は、原則として製造工場で行わなければならない。なお、これにより難しい場合は監督員と協議しなければならない。

5) 多孔の削孔、及び近接して削孔を行なう場合、または割込みマンホール等の場合は、マンホールの補強方法について検討しなければならない。

(7) 請負人は、管の取付については、以下の規定によるものとする。

1) マンホールに取付ける管の軸方向の中心線は、原則としてマンホールの中心に一致させなければならない。

2) マンホールに取付ける管は、管の端面を内壁に一致させなければならない。

3) マンホールに取付ける管の管底高は、**設計図書**に示すものを基準とし、マンホール位置を変更した時は、修正しなければならない。

4) 管体とマンホール壁体部分は、漏水のないようモルタル等で入念に仕上げなければならない。

(8) 請負人は、インバートの施工については、以下の規定によるものとする。

1) インバートの施工は、管取付け部、底部及び側壁部より漏水が生じないことを確認した後、行わなければならない。

2) インバートは、流入下水の流れに沿う線形とし、表面は汚物等が付着、停滞せず流れるよう、接続管の管径、管底に合わせて滑らかに仕上げなければならない。

2. 副管

請負人は、副管の設置については、以下の規定によるものとする。

(1) 副管の取付けにあたり、本管のせん孔は、クラックが入らぬよう丁寧に施工し、また管口、目地等も本管の施工に準じて施工しなければならない。

(2) 副管の本管への接合は、管端が突出しないように注意しなければならない。

い。

(3) 副管の設置は鉛直に行わなければならない。

2-6-3 小型マンホール工

請負人は、小型マンホールの施工について、第10編2-6-2組立マンホール工 1. 組立マンホール(1)(2)の規定によるものとする。また、硬質塩化ビニル製小型マンホールの据付けについては、以下の規定によるものとする。

(1) 基礎工は、マンホール本体に歪みや沈下が生じないように施工しなければならない。

(2) 据付けは、本管の勾配、軸心及び高さ、インバート部の勾配を考慮して施工しなければならない。

(3) インバート部と立上り部及び本管との接合については、第10編2-1-3管布設工 4. 硬質塩化ビニル管、強化プラスチック複合管の規定に準拠し、接合時にマンホール本体が移動しないよう注意して施工しなければならない。

(4) 鉄蓋及び台座の据付けにあたり、鉄蓋と立上り部の中心線を合わせ、沈下が生じないように台座及び周辺を入念に締固めなければならない。

第7節 特殊マンホール工

2-7-1 一般事項

本節は、特殊マンホール工として、管路土工、躯体工、土留工、路面覆工、補助地盤改良工、開削水替工、地下水位低下工、その他これらに類する工種について定めるものとする。

2-7-2 管路土工

管路土工の施工については、第10編2-1-2管路土工の規定によるものとする。

2-7-3 躯体工

(1) 請負人は、マンホールの設置位置について、**設計図書**に示された事項をもとに、埋設物、道路交通、住民の生活、接続管きよの流入流出方向に注意し、施工性、管理面についても配慮して決定しなければならない。なお、位置決定に際し、監督員の**承諾**を得るものとする。

(2) 請負人は、マンホール天端の仕上り高さ及び勾配を、道路または敷地の表面勾配に合致するよう仕上げなければならない。

(3) 請負人は、躯体工の施工については、第10編3-7-8躯体工の規定によるものとする。

- (4) 請負人は、モルタルの施工については、第10編3-7-16左官工の規定によるものとする。
- (5) 請負人は、足掛金物の施工については、正確かつ堅固に取付けるものとし、所定の埋め込み長を確保するとともに、緩みを生じないようにしなければならない。
- (6) 請負人は、副管の施工については、第10編2-6-2組立マンホール工2.副管の規定によるものとする。
- (7) 請負人は、マンホールブロックの施工については、第10編2-6-2組立マンホール工1.組立マンホール(3)(4)(5)の規定によるものとする。
- (8) 請負人は、コンクリート防食被覆の施工については、第10編3-7-15防食工の規定によるものとする。

2-7-4 土留工

土留工の施工については、第10編2-1-6管路土留工及び第10編2-11-3土留工、第10編2-11-4ライナープレート式土留工及び土工、第10編2-11-5鋼製ケーシング式土留工及び土工、第3編2-10-9地中連続壁工(壁式)、第3編2-10-10地中連続壁工(柱列式)の規定によるものとする。

2-7-5 路面覆工

請負人は、路面覆工の施工については、第3編2-10-4路面覆工の規定によるものとする。

2-7-6 開削水替工

請負人は、開削水替工の施工については、第3編2-10-7水替工の規定によるものとする。

2-7-7 地下水位低下工

請負人は、地下水位低下工の施工については、第3編2-10-8地下水位低下工の規定によるものとする。

2-7-8 補助地盤改良工

請負人は、補助地盤改良工の施工については、第3編第2章第7節地盤改良工の規定によるものとする。

第8節 取付管及びます工

2-8-1 一般事項

本節は、取付管及びます工として管路土工、ます設置工、取付管布設工、管路土留工、開削水替工その他これらに類する工種について定める。

2-8-2 管路土工

請負人は、管路土工の施工については、第10編 2-1-2 管路土工の規定によるものとする。

2-8-3 まず設置工

- (1) 請負人は、まずの設置位置について、監督員の**承諾**を得なければならない。
- (2) 請負人は、まず設置工の施工について、工事内容・施工条件等を考慮して、これに適合する安全かつ効率的な施工方法について検討の上、施工計画書に明記し監督員に**提出**しなければならない。
- (3) 請負人は、まず深さを決定する場合、宅地の奥行き・宅地地盤高などを調査し、本市が定める排水管の内径及び勾配を考慮しなければならない。
- (4) 請負人は、宅地内の掘削を行う際は、居住者、土地所有者に無断で施工せず、必ず了解を得た後で施工しなければならない。

2-8-4 取付管布設工

1. 取付管

- (1) 請負人は、取付管布設工の施工については、工事着手前に使用者と十分打合せて位置を選定し、取付管は、雨水及び汚水が停滞しないように、線形、勾配を定めて、かつ漏水が生じないように設置しなければならない。
- (2) 請負人は、地下埋設物等の都合により**設計図書**で示す構造をとり難い場合は、監督員の**指示**を受けなければならない。
- (3) 請負人は、支管の接合部は、接合前に必ず泥土等を除去し、清掃しなければならない。なお、取付管の間隔は1.0m以上確保するものとする。
- (4) 請負人は、取付管とますとの接続は、取付管の管端をますの内面に一致させ、突出してはならない。なお、接続部もモルタル、特殊接合剤等で充填し、丁寧に仕上げなければならない。
- (5) 請負人は、取付管の埋戻しに際し、汚水管の埋設位置を明確にするため、破損防止帯を管の天端より 30 cmのところの切れ目なく設置しなければならない。また、下水道管用識別明示テープを管頂部は切れ目なく、円周方向は 2.0m 間隔に巻かなければならない。

2. 取付管（推進）

- (1) 請負人は、取付管（推進）の施工について、工事内容・施工条件等を考慮して、これに適合する安全かつ効率的な施工方法について検討のうえ、施工計画書に明記し監督員に**提出**しなければならない。

(2) 請負人は、取付管（推進）の施工については、第10編2-2-2小口径推進工の規定によるものとする。

2-8-5 管路土留工

請負人は、管路土留工の施工については、第10編2-1-6管路土留工の規定によるものとする。

2-8-6 開削水替工

請負人は、開削水替工の施工については、第3編2-10-7水替工の規定によるものとする。

第9節 地盤改良工

2-9-1 固結工

固結工の施工については、第3編2-7-9固結工の規定によるものとする。

第10節 付帯工

2-10-1 舗装撤去工

請負人は、既設舗装の撤去については、第3編2-6-16舗装打換え工の規定によるものとする。

2-10-2 管路土工

請負人は、管路土工の施工については、第10編2-1-2管路土工の規定によるものとする。

2-10-3 舗装復旧工

1. 一般的事項

道路復旧工については、第1編共通編、第6編道路編によるほか、以下の事項によらなければならない。

- (1) 請負人は、国土交通省所管道路の舗装復旧については、近畿地方整備局の道路掘削及び路面復旧の仕様書を遵守しなければならない。
- (2) 請負人は、神戸市建設局所管道路の舗装復旧については、神戸市道路掘削及び復旧工事標準仕様書を遵守しなければならない。

2. 舗装復旧工

- (1) 復旧の工種及び面積は、道路管理者及び監督員が、現地立会のうえ決定するものとする。
- (2) 請負人の工事施工の不備による舗装の破損部分については、請負人の負担で復旧しなければならない。

3. 交通開放

- (1) 請負人は、仮復旧を行う場合には、埋戻し完了後直ちに行い速やかに交通開放しなければならない。また、交通開放後は常時巡視し、不陸が生じた場合は直ちに補修しなければならない。
- (2) 請負人は、本復旧が完了した場合は、速やかに交通開放し、取付部等で不陸が生じた場合は、請負人の負担で直ちに必要な手直しを行わなければならない。

4. 復旧完了後の検査及び提出書類

請負人は、表層・基層材料、路盤材料、舗装厚及び埋設管の土被り深さ等について、確認できる証明書、供試体及び写真並びに舗装復旧面積計算書等を監督員に**提出**しなければならない。

2-10-4 道路付属物撤去工

道路付属物撤去工については、第3編第2章第9節構造物撤去工の規定によるものとする。

2-10-5 道路付属物復旧工

道路付属物復旧工については、第3編2-3-10 道路付属物工の規定によるものとする。

2-10-6 埋設物移設工

- (1) 地下埋設物及び架空線等が工事に支障となり移設を必要とする場合、その埋設物の移設手続及び移設費用の支出は、原則として本市において行う。
- (2) 「工事に支障となり移設を必要とする場合」とは、掘削溝内に平行して埋設物がある場合、管布設、杭及び矢板の打込、掘削、切ばり、支保設置等の施工が不可能な場合もしくは著しく困難であると本市が認めた場合、並びに保安上埋設物管理者の指示がある場合等特別に理由のある場合をいう。
- (3) 請負人は、埋設物等の移設の必要が生じたときには、調査資料及び移設計画図を添えて監督員に**提出**しなければならない。
- (4) 請負人は、水道給水装置の移設を行う場合には、神戸市水道条例・同施行規程、神戸市制定の給水装置の構造及び材質に関する規程及び神戸市制定の給水装置工事施行基準に基づき施工しなければならない。
- (5) 請負人は、水道給水装置の移設を行う場合には、神戸市指定給水装置工事業者によって施工させなければならない。
- (6) 請負人は、給水装置の移設工事に先立ち本市水道局の指示を受け影響

を与える給水装置利用者に断水時間等の通知を徹底させなければならない。

(7) 請負人は、給水装置の移設工事完了後、速やかに工事前及び工事後の写真、**設計図書**の写し並びに領収書を監督員に**提出**しなければならない。

2-10-7 殻運搬処理工

請負人は、殻運搬処理工の施工については第3編 2-9-14 運搬処理工の規定によるものとする。

第11節 立坑工

2-11-1 一般事項

本節は、立坑工として管路土工、土留工、ライナープレート式土留工及び土工、鋼製ケーシング式土留工及び土工、地中連続壁（壁式）、地中連続壁（柱列式）、路面覆工、立坑設備工、埋設物防護工、補助地盤改良工、立坑水替工、地下水位低下工、その他これらに類する工種について定める。

2-11-2 管路土工

請負人は、管路土工の施工については、第10編 2-1-2 管路土工の規定によるものとする。

2-11-3 土留工

請負人は、土留工の施工については、第3編 2-3-4 矢板工、2-10-5 土留・仮締切工の規定によるものとする。

2-11-4 ライナープレート式土留工及び土工

(1) 請負人は、使用するライナープレートについては、地質条件、掘削方式を検討の上、十分に安全なものを選定し、施工計画書に明記し監督員に**提出**しなければならない。

(2) 請負人は、ライナープレート式土留工の施工において、周囲の状況を考慮し、掘削深さ、土質、地下水位、作用する土圧、載荷重を十分検討し施工しなければならない。

(3) 請負人は、ライナープレート式土留工の土留め掘削に先行し、探針等を行い、埋設物の有無を確認しなければならない。

(4) ガイドコンクリート、ライナープレート掘削土留

1) 請負人は、ライナープレート土留め掘削に当たっては先行掘削になるため、地盤が自立しているかを確認し順次掘下げていかねばならない。また、ライ

ナープレートと地山との空隙を少なくするよう掘削しなければならない。

- 2) 請負人は、掘削を1リングごとに行い、地山の崩壊を防止するために速やかにライナープレートを設置しなければならない。
- 3) 請負人は、1リング組立て完了後、形状・寸法・水平度・鉛直度等を**確認**し、ライナープレートを固定するため、頂部をコンクリート及びH鋼等で組んだ井桁による方法で堅固に固定し、移動や変形を防止しなければならない。
- 4) 請負人は、ライナープレートの組立てにおいて、継目が縦方向に通らないよう千鳥状に設置しなければならない。また、土留め背面と掘削壁との間にエアーモルタル等で間隙が生じないようにグラウト注入し固定しなければならない。
- 5) 請負人は、補強リングを用いる場合には、補強リングをライナープレートに仮止めしながら継手版を用いて環状に組立て、その後、下段のライナープレートを組立てるときに、円周方向のボルトで固定しなければならない。

(5) ライナープレート埋戻し

請負人は、ライナープレート埋戻しの施工については、第10編2-1-2 管路土工の規定によるものとする。

(6) ライナープレート支保

請負人は、小判型ライナープレート土留めの立坑等の施工において、支保材を正規の位置に取付けるまでの間、直線部には必要に応じて仮梁を設置しなければならない。

(7) ライナープレート存置

請負人は、ライナープレート埋戻しにおいて、ライナープレートは存置するものとする。ただし、立坑上部については、取外すこととし、その処置・方法について監督員と**協議**しなければならない。

2-11-5 鋼製ケーシング式土留工及び土工

- (1) 請負人は、使用する鋼製ケーシング式土留工については、周囲の状況、掘削深さ、土質、地下水位等を十分検討し、適合する安全かつ効率的な施工法を検討の上、施工計画書に明記し監督員に**提出**しなければならない。
- (2) 請負人は、鋼製ケーシング式土留工の施工において、周囲の状況を考慮し、掘削深さ、土質、地下水位、作用する土圧、上載荷重を十分検討し施工しなければならない。

- (3) 請負人は、鋼製ケーシング式土留工の土留め掘削に先行し、溝掘り及び探針を行い、埋設物の有無を確認しなければならない。
- (4) 請負人は、鋼製ケーシング式土留工掘削において、地下水や土砂が底盤部から湧出しないようケーシング内の地下水位の位置に十分注意し、施工しなければならない。また、確実にケーシング内の土砂を取除かなければならない。
- (5) 請負人は、底盤コンクリートの打設は、コンクリートが分離を起さないように丁寧な施工を行わなければならない。
- (6) 請負人は、鋼製ケーシングの圧入掘削に際しては、水平度・鉛直度等を確認しながら施工しなければならない。

2-11-6 地中連続壁

請負人は、地中連続壁の施工については、第3編2-10-9地中連続壁（壁式）および第3編2-10-10地中連続壁（柱列式）の規定によるものとする。

2-11-7 路面覆工

請負人は、路面覆工の施工については、第3編2-10-4路面覆工の規定によるものとする。

2-11-8 立坑設備工

請負人は、立坑設備工の施工については、第10編2-4-10立坑設備工の規定によるものとする。

2-11-9 埋設物防護工

請負人は、埋設物防護工の施工については、第1編1-1-27地下埋設物の規定によるものとする。

2-11-10 立坑水替工

請負人は、立坑水替工の施工については、第3編2-10-7水替工の規定によるものとする。

2-11-11 地下水位低下工

請負人は、地下水位低下工の施工については、第3編2-10-8地下水位低下工の規定によるものとする。

2-11-12 補助地盤改良工

請負人は、補助地盤改良工の施工については、第3編第2章第7節地盤改良工の規定によるものとする。

第3章 処理場・ポンプ場

第1節 共通事項

3-1-1 一般事項

1. 請負人は、処理場及びポンプ場の土木構造物については、そのほとんどが水密構造物であるから、漏水等が生じないように入念に施工しなければならない。
2. 請負人は、処理場及びポンプ場の土木構造物については、機械、電気設備等が据付けられるため、**設計図書**で定められた平面、断面、勾配、鉄筋位置等に特に注意しなければならない。また、建築工事との取合い部分の配筋等については、本市建築工事監督員の**確認**を受けなければならない。
3. 請負人は、処理場及びポンプ場の建設に当たっては、土木、建築、機械、電気工事等が錯そうする場合がありますので、請負契約締結後速やかに工程について打合わせを行い、相互に協調して工期内に所定の工事が完了するようにしなければならない。
4. 請負人は、稼働中の処理場内で工事を施工する場合、下水処理場は水質汚濁防止法の規制を受けるため、処理場内での工事において生じる工事排水は、請負人の責任で排水上必要な処理及び水質管理を行わなければならない。

第2節 敷地造成土工

3-2-1 一般事項

1. 本節は、敷地造成土工として掘削工、盛土工、法面整形工、作業残土処理工その他これらに類する工種について定めるものとする。
2. その他の一般事項については、各編の規定によるものとする。

3-2-2 掘削工

掘削工の施工については、第1編2-4-2掘削工の規定によるものとする。

3-2-3 盛土工

盛土工の施工については、第1編2-4-3路体盛土工、2-4-4路床盛土工の規定によるものとする。

3-2-4 法面整形工

法面整形工の施工については、第1編2-4-5法面整形工の規定によるものとする。

3-2-5 作業残土処理工

作業残土処理工の施工については、第1編1-1-18建設副産物、2-3-7残土処理工の規定によるものとする

第3節 法面工

3-3-1 一般事項

1. 本節は、法面工として法枠工、植生工その他これらに類する工種について定めるものとする。
2. その他の一般事項については、各編の規定によるものとする。

3-3-2 法枠工

法枠工の施工については第3編2-14-4法枠工の規定によるものとする。

3-3-3 植生工

植生工の施工については第3編2-14-2植生工の規定によるものとする。

第4節 地盤改良工

3-4-1 一般事項

1. 本節は、地盤改良工として表層安定処理工、バーチカルドレーン工、締固め改良工、固結工その他これらに類する工種について定めるものとする。
2. その他の一般事項については、各編の規定によるものとする。

3-4-2 表層安定処理工

表層安定処理工の施工については、第3編2-7-4表層安定処理工の規定によるものとする。

3-4-3 バーチカルドレーン工

バーチカルドレーン工の施工については、第3編2-7-7バーチカルドレーン工の規定によるものとする。

3-4-4 締固め改良工

締固め改良工の施工については、第3編2-7-8締固め改良工の規定によるものとする。

3-4-5 固結工

固結工の施工については、第3編2-7-9固結工の規定によるものとする。

第5節 本体作業土工

3-5-1 一般事項

1. 本節は、本体作業土工として掘削工、埋戻工、盛土工、法面整形工、作業残土処理工その他これらに類する工種について定めるものとする。
2. その他の一般事項については、各編の規定によるものとする。

3-5-2 掘削工

掘削工の施工については、第3編2-3-3作業土工（床掘り・埋戻し）の規定によるものとする。

3-5-3 埋戻工

埋戻工の施工については、第3編2-3-3作業土工（床掘り・埋戻し）の規定によるものとする。

3-5-4 盛土工

盛土工の施工については、第1編2-4-3路体盛土工、2-4-4路床盛土工の規定によるものとする。

3-5-5 法面整形工

法面整形工の施工については、第1編2-4-5法面整形工の規定によるものとする。

3-5-6 作業残土処理工

作業残土処理工の施工については、第1編1-1-18建設副産物、2-3-7残土処理工の規定によるものとする。

第6節 本体仮設工

3-6-1 一般事項

1. 本節は、本体仮設工として土留・仮締切工、地中連続壁工（コンクリート壁、ソイル壁）、水替工、地下水位低下工、補助地盤改良工、仮橋・作業構台工その他これらに類する工種について定めるものとする。
2. その他の一般事項については、各編の規定によるものとする。

3-6-2 土留・仮締切工

土留・仮締切工の施工については、第3編2-3-4矢板工、2-10-5土留・仮締切工の規定によるものとする。

3-6-3 地中連続壁工（コンクリート壁）

地中連続壁工（コンクリート壁）の施工については、第3編2-10-9地中連続壁工（壁式）の規定によるものとする。

3-6-4 地中連続壁工（ソイル壁）

地中連続壁工（ソイル壁）の施工については、第3編2-10-10地中連続

壁工（柱列式）の規定によるものとする。

3-6-5 水替工

水替工の施工については、第3編2-10-7水替工の規定によるものとする。

3-6-6 地下水位低下工

地下水位低下工の施工については、第3編2-10-8地下水位低下工の規定によるものとする。

3-6-7 補助地盤改良工

補助地盤改良工の施工については第3編2-7-9固結工、2-7-10薬液注入工の規定によるものとする。

3-6-8 仮橋・作業構台工

仮橋・作業構台工の施工については、第3編2-10-3仮橋・仮栈橋工の規定によるものとする。

第7節 本体築造工

3-7-1 一般事項

1. 本節は、本体築造工として直接基礎工（改良、置換）、既製杭工、場所打杭工、オープンケーソン基礎工、ニューマチックケーソン基礎工、躯体工、伸縮継手工、越流樋工、越流堰板工、蓋工、角落し工、手摺工、防食工、左官工、防水工、塗装工、埋込管工、仮壁撤去工、付属物工その他これらに類する工種について定めるものとする。
2. その他の一般事項については、各編の規定によるものとする。

3-7-2 直接基礎工（改良）

1. 直接基礎工（改良）の施工については第3編2-7-9固結工の規定によるものとする。
2. 請負人は、直接基礎において、載荷試験を実施する場合は事前に試験計画書を**提出**し、監督員の**承諾**を得なければならない。
3. 請負人は、床付け基面に予期しない不良土質が現れた場合、または載荷試験において設計地耐力を満足しない場合は監督員と**協議**しなければならない。

3-7-3 直接基礎工（置換）

1. 直接基礎工（置換）の施工については第3編2-7-3置換工、2-7-4表層安定処理工の規定によるものとする。
2. 請負人は、直接基礎において、載荷試験を実施する場合は事前に試験計画書を**提出**し、監督員の**承諾**を得なければならない。

3. 請負人は、床付け基面に予期しない不良土質が現れた場合、または載荷試験において設計地耐力を満足しない場合は監督員と**協議**しなければならない。
4. 請負人は、置換のための掘削を行うにあたり、掘削面以下の層を乱さないように施工しなければならない。
5. ラップルコンクリートの打設については、第1編第3章無筋・鉄筋コンクリートの規定によるものとする。

3-7-4 既製杭工

既製杭工の施工については、第3編2-4-4既製杭工の規定によるものとする。

3-7-5 場所打杭工

場所打杭工の施工については、第3編2-4-5場所打杭工の規定によるものとする。

3-7-6 オープンケーソン基礎工

オープンケーソン基礎工の施工については、第3編2-4-7オープンケーソン基礎工の規定によるものとする。

3-7-7 ニューマチックケーソン基礎工

ニューマチックケーソン基礎工の施工については、第3編2-4-8ニューマチックケーソン基礎工の規定によるものとする。

3-7-8 躯体工

躯体工の施工については、第1編第3章無筋・鉄筋コンクリートによる他、以下の事項によらなければならない。

1. コンクリート工

請負人は、スラブ面（管廊、歩廊、機械設置箇所）、排水溝などの露出面となるコンクリート表面について、水溜り等ができないように排水勾配を考慮した施工図を作成し監督員に**提出**しなければならない。

2. 型枠工

- (1) 請負人は、見え掛り部分の型枠については、原則として、塗装合板型枠を使用しなければならない。
- (2) 請負人は、セパレーターについては、すべてコーン付きとし、水密性を要するコンクリート構造物においては止水材付きとしなければならない。
- (3) 防食塗装箇所については、コンクリートと塗装の密着性に悪影響を与える恐れがあるため型枠にはく離剤を塗布してはならない。

3. 基礎材

請負人は、基礎材の施工については、床掘完了後（割ぐり石基礎には割ぐり石に切込 砂利、碎石などの間隙充填材を加え）締固めながら仕上げなければならない。

4. 足場工

- (1) 請負人は、足場工の施工については、第3編2-10-22足場工の規定によるものとする。
- (2) 請負人は、足場設備、防護設備及び登り栈橋の設置に際して、自重、積載荷重、風荷重、水平荷重を考慮して、転倒あるいは落下が生じない構造としなければならない。
- (3) 請負人は、高所等へ足場を設置する場合には、作業員の墜落及び吊荷の落下等が起こらないように関連法令に基づき、手摺などの防護工を行わなければならない。
- (4) 請負人は、板張防護、シート張り防護及びワイヤーブリッジ防護の施工にあたり、歩道あるいは供用道路上等に足場設備を設置する場合には、交通の障害とならないよう、板張防護、シート張り防護などを行わなければならない。
- (5) 請負人は、シート張り防護の施工にあたり、ボルトや鉄筋などの突起物によるシートの破れ等に留意しなければならない。
- (6) 請負人は、工事用エレベータの設置に際して、その最大積載荷重について検討のうえ、設備を設置し、設定した最大積載荷重については作業員に周知させなければならない。

3-7-9 伸縮継手工

1. 請負人は、伸縮継手の目地の材質、厚、間隔については**設計図書**によるものとする。
2. 請負人は、伸縮継手部の施工にあたっては、止水板、伸縮目地材、目地充填材を丁寧に取り付けなければならない。
3. 請負人は、次期工事との関係で止水板のみを設置するときは、**設計図書**に基づき施工しなければならない。
4. 請負人は、可とう継手工を**設計図書**に基づいて施工しなければならない。
5. 請負人は、伸縮継手部の止水板及び伸縮目地材については、加工図を監督員に**提出**し、**承諾**を得なければならない。
6. 伸縮継手部にかかる手摺、グレーチング受枠、PC板受枠及び越流堰については、継手部で切断して製作しなければならない。

3-7-10 越流樋工

1. 請負人は、越流樋工について**設計図書**による他、以下に留意して施工しなければならない。
2. 現場打ち越流樋については、越流堰板が垂直に取付くよう樋側壁を施工しなければならない。万一傾きを生じた場合は、垂直になるようモルタル仕上げで修正しなければならない。

3-7-11 越流堰板工

1. 請負人は、越流堰板工について**設計図書**による他、以下に留意して施工しなければならない。
2. 越流堰は全槽にわたって、その高さが同一、かつ流水に対して鉛直方向になるように取付けなければならない。
3. 越流堰は原則として一枚ものの板を加工して製作しなければならない。また、加工にあたっては、径3mm程度の窄孔をまず行い、その後V字型に切込まなければならない。
また、切欠き底部は一直線になるよう正確に加工しなければならない。
なお、ボルト用の窄孔も上記に準じて行わなければならない。ただし、機械によってこれらを加工する場合はこの限りでない。この場合は監督員の**承諾**を得なければならない。

3-7-12 蓋工

1. 請負人は、各種の蓋工の施工について**設計図書**による他、以下に留意して施工しなければならない。
2. 請負人は、蓋の製作に先立ち、割付け寸法を入れた製作**承諾**図、設計計算書を監督員に**提出**し、**承諾**を得なければならない。
3. 請負人は、蓋の製作にあたって、各使用材料の試験成績書、製造工程中の写真等の品質管理資料を監督員に**提出**しなければならない。
4. 蓋を切断して使用する場合、その枠は同質以上のもので加工し仕上げなければならない。
5. 各種受枠及び鋼製品で溶融亜鉛めっきしてあるものを現場で切断等の加工をした場合には、原則として、再度溶融亜鉛めっきし直さなければならない。
6. 蓋はおさまりを考慮して、受枠との間に適切な余裕を持たせて加工するとともに、蓋表面は構造物上面と同一面となるよう取付けなければならない。
7. 受枠の取付けについては、原則として先付け工法とし、蓋を据付けたときがたつき等を生じないように水平に固定しなければならない。

8. 開口部からの転落等を防止するため、蓋はできるだけすみやかに取付けなければならない。
9. FRP蓋、合成木材蓋等は、強風によって飛散しないような措置を講じておかなければならない。

3-7-13 角落し工

1. 請負人は、角落し工の施工について**設計図書**による他、以下に留意して施工しなければならない。
2. 角落し及び受枠は、製作に着手する前に、材料、構造等について、監督員の**承諾**を得なければならない。
3. 角落し受枠の製作、取付け及び角落しの製作にあたり、止水性について十分考慮しなければならない。
4. 角落し受枠の設置は、コンクリート打設に先立ってアンカーを鉄筋に溶接することを原則とするが、コンクリート打設後に設置する場合もアンカーにより強固に躯体コンクリートに取付けなければならない。
5. 角落しは、仮据付けを行い異常のないことを**確認**した後、監督員の**指示**する場所に搬入しなければならない。

3-7-14 手摺工

1. 請負人は、手摺工の施工について**設計図書**による他、以下に留意して施工しなければならない。
2. 手摺の製作に着手する前に、材料、構造等について監督員の**承諾**を得なければならない。
3. 手摺は、できるだけ多くの部分を工場で組み立て、現地に搬入しなければならない。
4. 手摺は、施設及び手摺の機能に支障とならないよう構造物に堅固に固定しなければならない。

3-7-15 防食工

1. 請負人は、コンクリート防食被覆施工にあたり、**設計図書**による他、以下に留意して施工しなければならない。
2. 躯体コンクリートの品質
 - (1) 防食被覆を対象とするコンクリートは、所要の強度、耐久性、水密性を有し、有害な欠陥がなく、素地調整層の密着性にすぐれていなければならない。
 - (2) 対象コンクリートの打設に際しては、原則として、素地調整層等の密着性に悪影響を及ぼす型枠材料、型枠剥離材、コンクリート混和剤、塗膜養生剤等は用いてはならない。

3. 躯体コンクリートの欠陥部処理

防食被覆層に悪影響を及ぼすコンクリートの型枠段差、豆板、コールドジョイント、打継部及び乾燥収縮によるひび割れなどの躯体欠陥部は、監督員の**承諾**を得てあらかじめ所要の表面状態に仕上げなくてはならない。

4. 躯体コンクリートの前処理

防食被覆工に先立って、埋設配管、箱抜き、タラップ、取付け金具及び受枠等や、出隅部分及び入隅部分について、前処理を行なわなければならない。

5. 躯体コンクリートの表面処理

防食被覆層や素地調整層の接着に支障となるレイタンス、硬化不良、強度の著しく小さい箇所、油、汚れ、型枠剥離材、及び異物などを除去した後、入隅部、出隅部は、滑らかな曲線に仕上げた後、対象コンクリート表面全体をサンドブラスト、ウォータージェット、電気サンダー等で物理的に除去しなければならない。

6. 躯体コンクリートの補修

- (1) 請負人は、防食被覆工に先立ち、既設躯体の施設・部位毎のコンクリートおよび鉄筋の腐食・劣化深さについて着工前調査を実施し、設計図書との整合を確認し、記録を監督員に提出しなければならない。
- (2) 請負人は、監督員と協議し、躯体コンクリートの補修として、劣化部除去工、鉄筋処理工、断面修復工を実施すること。
- (3) 請負人は、躯体コンクリートの補修については、各工程を通じて補修対象構造物の所定の機能および防食被覆性能が得られるよう施工管理を十分に行ない、監督員に記録を提出しなければならない。

7. 劣化部除去工

- (1) 劣化部・既設被覆層の除去方法は、超高圧水処理を標準とする。
- (2) 劣化部の除去は、設計図書に基づき、所定の深さまで確実に行なうとともに、健全なコンクリート面を露出させなければならない。

8. 鉄筋処理工

鉄筋処理工は、設計図書に基づき、対象とする部位（部材）の鉄筋の防錆処理を行なわなければならない。

9. 断面修復工

断面修復工は、設計図書に基づき、断面修復の規模や施工条件、適用する防食被覆工法等に適合した工法・材料を選定しなければならない。

10. 素地調整工

表面処理が終了したコンクリート面に、防食被覆層の品質の確保と接着

の安定性を目的として所定の方法で素地調整を行わなければならない。

1 1. 防食被覆工

- (1) 防食被覆工は、所定の材料を仕様に従って施工し、表面に防食性能を損なう欠損や塗りむらがなく平滑に仕上がり、ピンホール、樹脂硬化不良等が生じないように、また、施工厚が設計厚以上になるように仕上げなければならない。
- (2) 防食被覆層の施工終了後、防食被覆層が使用に耐える状態になるまで、損傷をうけることがないように適切な養生をしなければならない。

1 2. 専門技術者の選出

請負人は、コンクリート及び防食被覆材料、防食被覆工法の設計と施工技術に関する知識と経験を有する専門技術者を選出し、監督員に届け出なければならない。

1 3. 施工環境の管理

- (1) 請負人は、施工完了時まで温度及び湿度を管理し記録しなければならない。また、施工箇所の気温が5℃未満の場合および湿度が85%を超える場合には施工してはならない。
- (2) 素地調整材、防食被覆材料並びにプライマー類には可燃性の有機溶剤や人体に有害なものが含まれているので、関連法規に従って換気や火気に注意し、照明、足場等の作業環境を整備して施工しなければならない。

3-7-16 左官工

1. 請負人は、コンクリート天端面の仕上げについて、**設計図書**による他、以下に留意して施工しなければならない。
2. 打放しコンクリートの天端面、滑らかな表面を必要とするコンクリート天端面は左官工による金ごて仕上げとしなければならない。
3. 締固めを終え、所定の高さ及び形状に均したコンクリートの上面は、しみ出た水が無くなるかまたは上面の水を処理した後でなければ仕上げてはならない。
4. 仕上げ作業後、コンクリートが固まるまでの間に発生したひび割れは、タampingまたは再仕上げによってこれを取り除かなければならない。
5. 金ごて仕上げは、作業が可能な範囲で、できるだけ遅い時期に、金ごてで強い力を加えてコンクリート上面を仕上げなければならない。
6. 請負人は、モルタル作成にあたって所定の配合にセメント及び洗砂を混合して、全部等色になるまで数回空練りした後、清水を注ぎながらさらに5回以上切返して練り混ぜなければならない。
7. 請負人は、モルタル仕上げを行うコンクリートの表面を、あらかじめノ

ミ、タガネ等で目荒しを行い、清掃のうえ下塗りを施工しなければならない。

8. 請負人は、中塗りにおいて、定規摺りを行い木ごと押えとし、上塗りは、中塗りの水引き加減を見はからって行うものとする。また上塗りは、面の不陸がなく、かつむらのでないよう仕上げなければならない。
9. 請負人は、床塗りにおいて、コンクリート面のレイトランスなどを除去し、よく清掃の上、水しめしを行い、セメントペーストを十分流して、ホウキの類でかき均しの後、塗りつけにかかるものとする。塗りつけは、硬練りモルタルを板べら等でたたき込み、表面に水分を滲出させ、水引き加減を見はからい、金ゴテ仕上げをしなければならない。
10. 請負人は、防水モルタル工において、あらかじめ監督員の**承諾**を得た防水剤を注入しなければならない。

3-7-17 防水工

防水工の施工については、**設計図書**により行わなければならない。

3-7-18 塗装工

塗装工の施工については、**設計図書**及び第3編2-3-11コンクリート面塗装工の規定によるものとする。

3-7-19 埋込管工

1. 請負人は、構造物に機械配管等が貫通する箇所の箱抜き及びその部分における鉄筋等の補強については、施工に先立ち位置及び寸法について監督員の**承諾**を得なければならない。
2. 請負人は、埋込管の製作に先立ち、製作**承諾**図を監督員に**提出**し、**承諾**を得なければならない。
3. 請負人は、埋込管の施工にあたって、水密性が必要となる場合はつば付の構造とする。
4. 請負人は、埋込管の施工にあたって、所定の位置に正確に取付け、コンクリート打設によって狂いが生じないようにしなければならない。また、他設備との接続を適切にするために、フランジ継手のボルト穴の位置が中心で振り分けられるよう施工しなければならない。

3-7-20 仮壁撤去工

1. 仮壁撤去工の施工については、**設計図書**及び第3編2-9-1一般事項、2-9-3構造物取壊し工の規定による他、以下に留意して施工しなければならない。
 - (1) 仮壁を撤去する場合、あらかじめ施工計画をたて、監督員と**協議**して、残置する部分を損傷しないように注意しなければならない。

- (2) コンクリート取壊しに使用する機械の種類を選定する際には、振動、騒音等を十分配慮しなければならない。
 - (3) 取壊したコンクリートは、**設計図書**において指定された場合を除き、埋戻しや構造物の基礎に使用してはならない。
2. 残置するコンクリート構造物との接触面は、鉄筋を切断し、清掃した後**設計図書**に基づき所定の仕上げを行わなければならない。
 3. 管廊部及び水路部の仮壁の取壊しについては、浸水が起こらないように、その撤去時期及び浸水対策を十分考慮して行わなければならない。
 4. 仮壁取壊し時に発生するコンクリート殻の処分については、第3編2-9-1 4 運搬処理工の規定によるものとする。

3-7-21 付属物工

1. 請負人は、以下に示す付属物について、**設計図書**に基づいて施工しなければならない。

足掛金物

把手（可倒型、回転式、落とし込み）

吊りフック

階段ノンスリップタイル

トップライト

ホイストレール

コンクリートアンカー

排水目皿

竪樋

整流壁

2. 請負人は、足掛金物、把手、吊りフックの施工において、コンクリート打設時に埋込み、正確堅固に取付け、コンクリート打設によって狂いの生じないようにしなければならない。
3. 請負人は、整流壁については**設計図書**による他、有孔整流壁の構築にあたっては、硬質塩化ビニル管等を所定の長さに切断し、コンクリート型枠に正確堅固に取付け、コンクリート打設によって狂いの生じないようにしなければならない。

第8節 場内管路工

3-8-1 一般事項

1. 本節は、場内管路工として作業土工、補助地盤改良工、管路土留工、路面覆工、開削水替工、地下水位低下工、管基礎工、管布設工、水路築造工、

側溝設置工、特殊マンホール工、組立マンホール工、小口径塩ビマンホール工、取付管布設工、ます設置工、舗装撤去工、道路復旧工その他これに類する工種について定めるものとする。

2. その他の一般事項については、各編の規定によるものとする。

3-8-2 作業土工

作業土工の施工については、本編2-1-2管路土工の規定によるものとする。

3-8-3 補助地盤改良工

補助地盤改良工の施工については、第3編2-7-9固結工、2-7-10薬液注入工の規定によるものとする。

3-8-4 管路土留工

管路土留工の施工については、本編2-1-6管路土留工の規定によるものとする。

3-8-5 路面覆工

路面覆工の施工については、第3編2-10-4路面覆工の規定によるものとする。

3-8-6 開削水替工

開削水替工の施工については、第3編第2-10-7水替工の規定によるものとする。

3-8-7 地下水位低下工

地下水位低下工の施工については、第3編2-10-8地下水位低下工の規定によるものとする。

3-8-8 管基礎工

管基礎工の施工については、本編2-1-4管基礎工の規定によるものとする。

3-8-9 管布設工

管布設工の施工については、本編2-1-3管布設工の該当項目による他、以下の事項によらなければならない。

1. 請負人はダクタイトイル鑄鉄管の布設について以下の事項によらなければならない。

(1) JSWAS G-1 (下水道用ダクタイトイル鑄鉄管、異形管)、JIS G 5526 (ダクタイトイル鑄鉄管) 及びJIS G 5527 (ダクタイトイル鑄鉄異形管) に適合したダクタイトイル鑄鉄管を用いなければならない。

なお、内面塗装は、特に指定のないときはJSWAS G-1の付属書2に規定する内面エポキシ樹脂粉体塗装または内面液状エポキシ樹脂塗装とす

る。また内面をモルタルライニングとする場合は、JSWAS G-1付属書3(下水道用ダクタイトル管モルタルライニング)によるものとする。

- (2) 継手接合前に受口表示マークの管種を**確認**し、**設計図書**と照合しなければならない。
- (3) 管の据付前に管の内外に異物がないことを**確認**した上で、メーカーの表示マークの中心部分を管頂にして据付けなければならない。
- (4) 配管作業(継手接合含む)に従事する技術者はダクタイトル管の配管経験が豊富で、使用する管の材質や継手の特性、構造等を熟知した者でなければならない。
- (5) 接合の結果をチェックシートに記録しなければならない。
- (6) 塗装前に内外面のさび、その他の付着物を除去後、塗料に適合した方法で鉄管を塗装しなければならない。
- (7) 現場で切断した管の端面や、管の外面の塗膜に傷が付いた箇所について、さびやごみ等を落として清掃し、水分を除去してから補修用塗料で塗装しなければならない。
- (8) 塗装箇所が乾燥するまで現場で塗装した管を移動してはならない。

2. 請負人は、コンクリート構造物、その他の配管貫通部は配管施工後、入念にモルタルを充填し漏水が生じないように仕上げなければならない。

なお、特に重要な箇所については監督員の**承諾**する工法で閉塞しなければならない。

3. 請負人は、布設された管と、構造物を貫通した配管とが接続する支持構造物が異なり可とう管が必要な場合は監督員と**協議**しなければならない。

4. 請負人は、屋外埋込配管の位置を表示するコンクリート製の埋設標またはステンレス製表示板を監督員の**指示**により地上に設けなければならない。

3-8-10 水路築造工

水路築造工の施工については、本編2-1-5水路築造工の規定によるものとする。

3-8-11 側溝設置工

側溝設置工の施工については、第6編1-8-3側溝工、1-8-4管渠工の規定によるものとする。

3-8-12 特殊マンホール工

特殊マンホール工の施工については、本編第2章第7節特殊マンホール工の規定によるものとする。

3-8-13 組立マンホール工

組立マンホール工の施工については、本編2-6-2組立マンホール工の規定によるものとする。

3-8-14 小型マンホール工

小型マンホール工の施工については、本編2-6-3小型マンホール工の規定によるものとする。

3-8-15 取付管布設工

取付管布設工の施工については、本編2-8-4取付管布設工の規定によるものとする。

3-8-16 ます設置工

ます設置工の施工については、本編2-8-3ます設置工の規定によるものとする。

3-8-17 舗装撤去工

舗装撤去工については、第6編13-4-4舗装打換え工の規定によるものとする。

3-8-18 道路復旧工

道路復旧工の施工については、本編2-10-3道路復旧工の規定によるものとする。

第9節 吐口工

3-9-1 一般事項

1. 本節は、吐口工として作業土工、補助地盤改良工、土留・仮締切工、水替工、地下水位低下工、直接基礎工(改良、置換)、既製杭工、場所打杭工、躯体工、伸縮継手工、角落し工、手摺工、コンクリートブロック工、護岸付属物工、環境護岸ブロック工、石積(張)工、法枠工、羽口工、根固めブロック工、間詰工、沈床工、捨石工、かご工その他これらに類する工種について定めるものとする。

2. その他の一般事項については、各編の規定によるものとする。

3-9-2 作業土工

作業土工の施工については、第3編2-3-3作業土工(床掘り・埋戻し)の規定によるものとする。

3-9-3 補助地盤改良工

補助地盤改良工の施工については、第3編2-7-9固結工、2-7-10薬液注入工の規定によるものとする。

3-9-4 土留・仮締切工

土留・仮締切工の施工については、第3編2-3-4矢板工、2-10-5土留・仮締切工の規定によるものとする。

3-9-5 水替工

水替工の施工については、第3編2-10-7水替工の規定によるものとする。

3-9-6 地下水位低下工

地下水位低下工の施工については、第3編2-10-8地下水位低下工の規定によるものとする。

3-9-7 直接基礎工（改良）

1. 直接基礎工（改良）の施工については本編3-7-2直接基礎工（改良）の規定によるものとする。

3-9-8 直接基礎工（置換）

1. 直接基礎工（置換）の施工については本編3-7-3直接基礎工（置換）の規定によるものとする。

3-9-9 既製杭工

既製杭工の施工については、第3編2-4-4既製杭工の規定によるものとする。

3-9-10 場所打杭工

場所打杭工の施工については、第3編2-4-5場所打杭工の規定によるものとする。

3-9-11 躯体工

躯体工の施工については、本編3-7-8躯体工の規定によるものとする。

3-9-12 伸縮継手工

伸縮継手工の施工については、本編3-7-9伸縮継手工の規定によるものとする。

3-9-13 角落し工

角落し工の施工については、本編3-7-13角落し工の規定によるものとする。

3-9-14 手摺工

手摺工の施工については、本編3-7-14手摺工の規定によるものとする。

3-9-15 コンクリートブロック工

コンクリートブロック工の施工については、第3編2-5-3コンクリートブロック工の規定によるものとする。

3-9-16 護岸付属物工

護岸付属物工の施工については、第4編1-5-4護岸付属物工の規定によるものとする。

3-9-17 環境護岸ブロック工

環境護岸ブロック工の施工については、第3編2-5-3コンクリートブロック工の規定によるものとする。

3-9-18 石積（張）工

石積（張）工の施工については、第3編2-5-5石積（張）工の規定によるものとする。

3-9-19 法枠工

法枠工の施工については、第3編2-14-4法枠工の規定によるものとする。

3-9-20 羽口工

羽口工の施工については、第3編2-3-27羽口工の規定によるものとする。

3-9-21 根固めブロック工

根固めブロック工の施工については、第3編2-3-17根固めブロック工の規定によるものとする。

3-9-22 間詰工

間詰工の施工については、第4編1-7-4間詰工の規定によるものとする。

3-9-23 沈床工

沈床工の施工については、第3編2-3-18沈床工の規定によるものとする。

3-9-24 捨石工

捨石工の施工については、第3編2-3-19捨石工の規定によるものとする。

3-9-25 かご工

かご工の施工については、第3編2-3-27羽口工の規定によるものとする。

第10節 場内・進入道路工

3-10-1 一般事項

1. 本節は、場内・進入道路工として掘削工、作業残土処理工、舗装撤去工、路床安定処理工、盛土工、法面整形工、法面植生工、アスファルト舗装工、

コンクリート舗装工、薄層カラー舗装工、ブロック舗装工、区画線工、道路付属物工、小型標識工、作業土工、路側防護柵工、縁石工、側溝設置工、ます設置工その他これらに類する工種について定めるものとする。

2. その他の一般事項については、各編の規定によるものとする。

3-10-2 掘削工

掘削工の施工については、第1編2-4-2掘削工の規定によるものとする。

3-10-3 作業残土処理工

作業残土処理工の施工については、第1編1-1-18建設副産物、2-3-7残土処理工の規定によるものとする。

3-10-4 舗装撤去工

舗装撤去工については、第6編13-4-4舗装打換え工の規定によるものとする。

3-10-5 路床安定処理工

路床安定処理工の施工については、第3編2-7-2路床安定処理工の規定によるものとする。

3-10-6 盛土工

盛土工の施工については、第1編2-4-3路体盛土工、2-4-4路床盛土工の規定によるものとする。

3-10-7 法面整形工

法面整形工の施工については、第1編2-4-5法面整形工の規定によるものとする。

3-10-8 法面植生工

法面植生工の施工については、第3編2-14-2植生工の規定によるものとする。

3-10-9 アスファルト舗装工

アスファルト舗装工の施工については、第3編2-6-7アスファルト舗装工の規定によるものとする。

3-10-10 コンクリート舗装工

コンクリート舗装工の施工については、第6編2-3-10コンクリート舗装工の規定によるものとする。

3-10-11 薄層カラー舗装工

薄層カラー舗装工の施工については、第3編2-6-13薄層カラー舗装工の規定によるものとする。

3-10-12 ブロック舗装工

ブロック舗装工の施工については、第3編2-6-14ブロック舗装工の規定によるものとする。

3-10-13 区画線工

区画線工の施工については、第3編2-3-9区画線工の規定によるものとする。

3-10-14 道路付属物工

道路付属物工の施工については、第3編2-3-10道路付属物工の規定によるものとする。

3-10-15 小型標識工

小型標識工の施工については、第3編2-3-6小型標識工の規定によるものとする。

3-10-16 作業土工

作業土工の施工については、第3編2-3-3作業土工(床掘り・埋戻し)の規定によるものとする。

3-10-17 路側防護柵工

路側防護柵工の施工については、第3編2-3-8路側防護柵工の規定によるものとする。

3-10-18 縁石工

縁石工の施工については、第3編2-3-5縁石工の規定によるものとする。

3-10-19 側溝設置工

側溝設置工の施工については、第6編1-8-3側溝工、1-8-4管渠工の規定によるものとする。

3-10-20 ます設置工

ます設置工の施工については、本編2-7-2ます設置工の規定によるものとする。

第11節 擁壁工

3-11-1 一般事項

1. 本節は、擁壁工として作業土工、補助地盤改良工、土留・仮締切工、水替工、地下水位低下工、既製杭工、場所打杭工、現場打擁壁工、プレキャスト擁壁工、補強土壁工、井桁ブロック工、コンクリートブロック工、緑化ブロック工、石積(張)工その他これに類する工種について定めるもの

とする。

2. その他の一般事項については、各編の規定によるものとする。

3-11-2 作業土工

作業土工の施工については、第3編2-3-3作業土工(床掘り・埋戻し)の規定によるものとする。

3-11-3 補助地盤改良工

補助地盤改良工の施工については、第3編2-7-9固結工、2-7-10薬液注入工の規定によるものとする。

3-11-4 土留、仮締切工

土留、仮締切工の施工については、第3編2-3-4矢板工、2-10-5土留・仮締切工の規定によるものとする。

3-11-5 水替工

水替工の施工については、第3編2-10-7水替工の規定によるものとする。

3-11-6 地下水位低下工

地下水位低下工の施工については、第3編2-10-8地下水位低下工の規定によるものとする。

3-11-7 既製杭工

既製杭工の施工については、第3編2-4-4既製杭工の規定によるものとする。

3-11-8 場所打杭工

場所打杭工の施工については、第3編2-4-5場所打杭工の規定によるものとする。

3-11-9 現場打擁壁工

現場打擁壁工の施工については、第1編第3章無筋・鉄筋コンクリートの規定によるものとする。

3-11-10 プレキャスト擁壁工

プレキャスト擁壁工の施工については、第3編2-15-2プレキャスト擁壁工の規定によるものとする。

3-11-11 補強土壁工

補強土壁工の施工については、第3編2-15-3補強土壁工の規定によるものとする。

3-11-12 井桁ブロック工

井桁ブロック工の施工については、第3編2-15-4井桁ブロック工の規定によるものとする。

3-11-13 コンクリートブロック工

コンクリートブロック工の施工については、第3編2-5-3コンクリートブロック工の規定によるものとする。

3-11-14 緑化ブロック工

緑化ブロック工の施工については、第3編2-5-4緑化ブロック工の規定によるものとする。

3-11-15 石積（張）工

石積（張）工の施工については、第3編2-5-5石張（積）工の規定によるものとする。

第12節 植栽工

3-12-1 一般事項

1. 本節は、植栽工として植栽工、移植工、地被類植付工、種子吹付工その他これらに類する工種について定めるものとする。
2. その他の一般事項については、各編の規定によるものとする。

3-12-2 植栽工

植栽工の施工については、第7編第2章第3節植栽工の規定によるものとする。

3-12-3 移植工

移植工の施工については、第7編第2章第4節移植工の規定によるものとする。

3-12-4 地被類植付工

地被類植付工の施工については、第7編2-3-6地被類植栽工の規定によるものとする。

3-12-5 種子吹付工

種子吹付工の施工については、第3編2-14-2植生工の規定によるものとする。

第13節 修景池・水路工

3-13-1 一般事項

1. 本節は、修景池・水路工として作業土工、植ます工、修景池工、修景池水路及びます工その他これらに類する工種について定めるものとする。
2. その他の一般事項については、各編の規定によるものとする。

3-13-2 作業土工

作業土工の施工については、第3編2-3-3作業土工（床掘り・埋戻し）

の規定によるものとする。

3-13-3 植ます工

植ます工の施工については、**設計図書**により行わなければならない。

3-13-4 修景池工

修景池工の施工については、第7編3-8-10流れ工の規定によるものとする。

3-13-5 修景池水路及びます工

修景池水路及びます工の施工については、第7編3-8-10流れ工の規定によるものとする。

第14節 場内付帯工

3-14-1 一般事項

1. 本節は、場内付帯工として作業土工、門扉工、フェンス工、デッキ工、四阿工、ベンチ工、モニュメント工、パーゴラ工、旗ポール工、遊具工、案内板工、花壇工、階段工、給水設備工、照明工その他これらに類する工種について定めるものとする。

2. その他の一般事項については、各編の規定によるものとする。

3-14-2 作業土工

作業土工の施工については、第3編2-3-3作業土工(床掘り・埋戻し)の規定によるものとする。

3-14-3 門扉工

門扉工の施工については、第7編3-11-4門扉工の規定によるものとする。

3-14-4 フェンス工

フェンス工の施工については、第7編3-11-5柵工の規定によるものとする。

3-14-5 デッキ工

デッキ工の施工については、第7編3-7-15階段工、公園橋工、デッキ工の規定によるものとする。

3-14-6 四阿工

四阿工の施工については、第7編3-12-3四阿工の規定によるものとする。

3-14-7 ベンチ工

ベンチ工の施工については、第7編3-10-4ベンチ・テーブル工の規定によるものとする。

3-14-8 モニュメント工

モニュメント工の施工については、**設計図書**により行わなければならない。

3-14-9 パーゴラ工

パーゴラ工の施工については、第7編3-12-3 四阿工の規定によるものとする。

3-14-10 旗ポール工

旗ポール工の施工については、**設計図書**により行わなければならない。

3-14-11 遊具工

遊具工の施工については、第7編第3章第9節遊戯施設整備工の規定によるものとする。

3-14-12 案内板工

案内板工の施工については、**設計図書**により行わなければならない。

3-14-13 花壇工

花壇工の施工については、第7編3-8-6 花壇工の規定によるものとする。

3-14-14 階段工

階段工の施工については、第7編3-7-15 階段工、公園橋工、デッキ工の規定によるものとする。

3-14-15 給水設備工

給水設備工の施工については、第7編第3章第3節給水設備工の規定によるものとする。

3-14-16 照明工

照明工の施工については、第7編3-6-3 照明設備工の規定によるものとする。

第15節 構造物撤去工

3-15-1 一般事項

1. 本節は、構造物撤去工として作業土工、構造物取壊し工、構造物撤去工その他これらに類する工種について定めるものとする。
2. その他の一般事項については、各編の規定によるものとする。

3-15-2 作業土工

作業土工の施工については、第3編2-3-3 作業土工（床掘り・埋戻し）の規定によるものとする。

3-15-3 構造物取壊し工

構造物取壊し工の施工については、第3編第2章第9節構造物撤去工の規

定によるものとする。

3-15-4 構造物撤去工

構造物撤去工の施工については、第3編第2章第9節構造物撤去工の規定によるものとする。

第16節 試験

3-16-1 一般事項

本節は、処理場、ポンプ場の土木構造物における各種試験について定めるものとする。

3-16-2 水張試験

1. 請負人は、水張試験については、**特記仕様書**または監督員が**指示**する時期に以下の施設について、請負人の責任で実施しなければならない。

なお、試験に先立ち水張試験計画書を作成し、監督員に**提出**しなければならない。

2. 水張試験を実施する施設

沈砂池、ポンプ井、調整池、最初沈殿池、生物反応槽、最終沈殿池、塩素混和池、濃縮タンク、消化タンク、洗浄タンク、受水槽、冷却水槽、その他監督員が**指示**したもの。

3. 請負人は、水張試験に使用する水はできるだけ清澄な水を使用するものとし、施設を汚したり腐食等の影響を与えないよう注意しなければならない。

なお、受水槽、冷却水槽等の水張試験には水道水を使用しなければならない。

4. 請負人は、施設の規定水位まで水張りを行い、コンクリートの吸水による水面低下安定後、24時間の水面低下試験を行わなければならない。24時間後の水面低下は5mm程度以内とする。また、請負人は、監督員の立会のもと、水面低下及び漏水の有無、越流堰の水平度について確認しなければならない。

なお、水張試験時に埋戻し等により目視できない箇所については、予めひび割れの発生状況を確認しなければならない。

5. 請負人は、**特記仕様書**の規定により試験実施後、監督員**立会**のもとに漏水の有無、越流堰の水平度等を詳細に調査しなければならない。漏水及び水平度で手直しが必要な場合は補修計画書を作成し監督員の確認を受けたいえ補修し、必要のある場合は再試験を行わなければならない。

6. 請負人は、水面低下量及び水平度の測定結果、漏水箇所並びにその補修

状況を示す図面及び写真等を添付した報告書を監督員に提出しなければならない。

3-16-3 気密試験

気密試験は**特記仕様書**によるものとする。

3-16-4 試運転調整

請負人は各試験合格後、監督員が**指示**する期間、関連の機械、電気設備の総合的機能試験（総合試運転）に協力しなければならない。

第11編 水道編

第1章 通則

第1節 通則

1-1-1 適用範囲

この章は、水道工事（電気、機械、建築関係及び給水装置工事を除く。）の施行に関する一般事項を示すものである。

1-1-2 衛生管理

1. 請負人は、水道工事施行に当たり衛生管理に十分注意し、下請負人及び作業員を含めた工事関係者全員に衛生上の注意事項を周知徹底させなければならない。

2. 貯水場、浄水場、配水場等の水道施設構内に立入って作業する場合は水道施設立入願いを提出し、許可を受けなければならない。

なお、本市が**指示**した場合は、構内作業従事者の名簿も併せて**提出すること**。また、立入りする工事関係者には、ヘルメット、腕章等により所属を明らかにさせるとともに、別途**指示**する構内作業心得を周知徹底させなければならない。

3. 本市が必要と認めるときは、工事関係者に対する検便、感染症の予防措置等を**指示**することがある。

なお、検便は病原体が便中に排せつされる感染症（赤痢、パラチフス、腸チフス、サルモネラ、その他本市の**指示**する項目）について、その保菌者の有無を検査するもので、検査は6ヶ月毎に行わなければならない。この場合、請負人は、その結果を示す書面を本市に**提出**しなければならない。

1-1-3 提出書類

請負人は、水道工事施行に当たり第3編1-1-9提出書類に規定するもののほか、表1-1により必要な書類を**提出**しなければならない。

なお、**提出**した内容に変更が生じたときは、その都度すみやかに変更書類を**提出**するものとする。

表 1-1 提出書類

提出する書類名	部数	提出先	提出期限	備考
構内作業従事者名簿	1部	工事担当課または 工事担当事務所	水道施設構内 作業開始前	1-1-2
検便及び感染症予防 措置等結果報告書	1部		水道施設構内 作業開始前及 び6ヶ月ごと	1-1-2
配管工経歴書	1部		配管継手作業 開始前	2-2-1
溶接技術者資格証明 書(写)及び経歴書	1部		溶接継手作業 開始前	3-2-1

1-1-4 立会施工

設計図書において指定された工事のほか、配水池等の水密コンクリート工事及び監督員の**指示**する工事については、監督員**立会**のうえ施工しなければならない。

1-1-5 完成図書

1. 請負人は、工事完成時に完成図を作成し本市に**提出**しなければならない。
2. 配水池等基幹施設工事については完成図を**提出**するとともに、**設計図書**または、監督員の**指示**があるものについては工事記録一覧表、工事報告書等を作成し、**提出**しなければならない。
3. 管布設工事における完成図は、本市水道局所有のデジタル管理図と、配管詳細図を追加または、修正し、出力したものとする。
なお、詳細については「管工事完成図作成マニュアル(神戸市水道局配水課)」によること。
4. 電送管、電送ピットについても位置等が明確になるようにしなければならない。
5. 配管記号は、表1-2による。

表1-2 配管記号

φ50mm	----- φ50	抹水弁		水当配水用ポリエチレン管	
φ75mm	----- φ75	減圧弁		止水栓	
φ100mm	-----	口径変更		逆止弁	
φ125mm	----- φ125	電食測定ターミナル		ブロックメータ	流量計と同じ
φ150mm	-----	水圧計		ブロックメータ 記録計室	
φ200mm	-----	伸縮管		電柱	
φ250mm	----- φ250	メカニカル継手		パイプ箱	
φ300mm以上	----- φ300	特殊メカニカル継手		伏越し部	
急速空気弁(φ25)		タイト継手		区切り点	
防炎型急速空気弁(φ25)		特殊タイト継手		栓止め	
急速空気弁(φ75)		UF形継手		上下交差	
防炎型急速空気弁(φ75)		KF形継手		マンホール	
空気弁単口		S形継手		受水槽	
空気弁双口		SII形継手		受水槽(高直タンク配送)	
消火栓単口		SIII形継手 ライナー付		受水槽(直幅直圧)	
消火栓双口		NS形継手		割丁字	
空気弁付消火栓		NS形継手 ライナー付		鋼管継手	
緊急栓		P形継手		量水器	
流量計		P II形継手		寫送管	
ソフトシール仕切弁		P-N形継手			
仕切弁		GX形継手			
仕切弁バイパス付		GX形継手 ライナー付			
バタフライ弁		GX形継手 G-Link			
電撃弁		フランジ継手			

1-1-6 支給材料

1. 支給材料の取扱については、第 1 編 1-1-16 支給材料及び貸与品によるほか、以下の項にもよらなければならない。
2. 支給材料には、水道局西部センター（須磨区大池町 5 丁目）等で購入している材料（以下、「貯蔵材料」という。）と、当該工事のみについて別途購入する材料（以下、「別途購入材料」という。）がある。
3. 支給材料の引渡しを受けたときは、遅滞なく受領書を**提出**しなければならない。
4. 別途購入材料については、本市の納入検査を受けるまでの間の材料の保管は、その材料を製作した請負人が行い、本市の検査に合格した材料は、請負人が現場保管を行うものとする。
 なお、請負人は、保管中破損の生じないようにしておかななければならない。また、工事完成後その受払計算書を**提出**しなければならない。
5. 支給材料の運搬及び積おろしに際しては、幅広のベルトを使用する等、管及び塗装に傷が付かないよう、丁寧に取扱うとともに、管内外面の防食塗装に傷を付けないよう、特に注意しなければならない。
6. 工事施行の結果、支給材料を返納する場合、請負人は、工事完成前に所定の返納伝票を添えて残材を返納し、精算しておかななければならない。
 返納材料は、汚れを清掃し、必要に応じて補修を行う等、支給時と同等の状態にして返納しなければならない。
7. 支給材料においては、引渡し場所から現場まで及び現場から返納場所までの運搬及び積おろしは、すべて請負人が行うものとし、これに使用する機械、貨物自動車等の種別及び能力については前もって監督員に**報告**しておかななければならない。

1-1-7 請負人購入材料

1. 請負人が購入する水道用配管材料（以下「水道用配管材料」という）とは、水道用鋳鉄管、水道配水用ポリエチレン管、水道用弁・栓類、水道用鉄蓋類、及びこれらの付帯材料とする。なお、水道用鋼管については、第 3 章鋼管による。
2. 水道用配管材料については、第 2 編材料によるほか、以下の項にもよらなければならない。
3. 請負人は配管工事着手前に、「配管計画図」と、それに基づく「使用材料集計表」を本市に**提出**すること。また、使用材料については「材料承諾申請書」を作成し本市の**承諾**を得ること。
4. 水道用配管材料は公益社団法人日本水道協会または、本市の指示する別途検査に合格したものとし、現場搬入時において、本市が行う材料検査合格後使用

すること。なお、材料搬入時には、その都度事前に「材料検査願書」を本市に**提出**すること。

5. 水道用配管材料については不足が生じ無いように管理し、切管等残材については工事毎に全て請負人が責任を持ってスクラップ処分をすること。また、処分伝票を監督員に提示すること。
6. 水道用配管材料の取り扱い及び搬入については、1-1-6 支給材料による。

第2章 管 路

第1節 土工

管路土工は、第1編 第1章 総則及び第3編 第2章 一般施工によるほか、「水道配管用仕様書」によるものとする。

第2節 管工

管工は、「水道配管用仕様書」によるものとする。

第3節 舗装工

路面復旧工は、第10編 2-9-3 道路復旧工によるほか、「水道配管用仕様書」によるものとする。

第 3 章 鋼 管

第 1 節 鋼管管体製作

3-1-1 一般事項

1. 請負人は、**設計図書**に基づき、詳細な製作図を 3 部（2 部返却用）本市に**提出**し、**承諾**を得た後に製作に着手しなければならない。

なお、搬入及び保管にあたっては、内外面塗装の損傷及び管の変形が生じないように適切な方法で保護し、管端には適当な支え及び蓋を取付けなければならない。

2. 製作した管体を現場に搬入後、本市の納入検査を受けるまでの間の鋼管類の保管は、その管体を製作した請負人が行わなければならない。

3. 本市の検査に合格した管体は、管布設工事の請負人が現場保管を行うものとする。ただし、管体を製作した請負人は、現場保管上の注意を据付工事の請負人に説明し、保管中破損の生じないように指導しておかななければならない。

3-1-2 鋼管材料

使用材料の規格及び適用仕様は、以下の各項によるものとする。

1. 鋼 板

JIS G 3101（一般構造用圧延鋼材） SS400

JIS G 3106（溶接構造用圧延鋼材） SM400 または SM490A

2. 鋼 管

JIS G 3454（圧力配管用炭素鋼鋼管） STPG370

JIS G 3457（配管用アーク溶接炭素鋼鋼管） STPY400

JIS G 3443-1（水輸送用塗覆装鋼管第 1 部：直管） STW 370 または STW 400

但し、STPG370、STW 370 及び電気抵抗溶接により製造する STW 400 を使用する場合、耐溝食電気抵抗溶接鋼管または同等品以上とし、本市の**承諾**を得ること。また検査時にミルシートを提出すること。

異形管については、設計書または設計図に明記なき事項は、JIS G 3443-2（水輸送用塗覆装鋼管第 2 部：異形管）の規定によること。

SS400 巻管を使用する場合は、**設計図書**に示す管厚以上の管を使用することとし、使用にあたっては、本市の**承諾**を得ること。

3. 溶接棒

JIS Z 3211 のうち E4319, E4319U, E4311, E4316H15, E4316UH15 のいずれかとする。

ただし、裏波溶接には、JIS Z 3211 のうち E4916H15, E4916UH15 または JIS Z

3211のE4316H15, E4316UH15を使用すること。

4. 塗覆装

(1) 内面塗装

内面塗装は、JWWA K 157 (水道用無溶剤形エポキシ樹脂塗料塗装方法) またはJWWA K 135 (水道用液状エポキシ樹脂塗料塗装方法) によるものとし、色相については、グレー色 (N4程度) とする。また、塗装厚は、0.4mm以上とする。

現地搬入は内面塗装の硬化・乾燥が完了してから行うこと。ただし、液状エポキシ樹脂塗料を用いた場合で強制乾燥を行う際は、監督員の**承諾**を得るものとし、塗装部を115℃以上に加熱してはならない。

なお、これ以外の塗装を行う場合は、本市の**承諾**を得なければならない。

布設現場における溶接部の内面塗装仕様は、JWWA K 157 (水道用無溶剤形エポキシ樹脂塗料塗装方法) によるものとするが、現場塗装部と工場塗装部の継目の重ね幅は、監督員と**協議**のうえ決定するものとする。

塗装膜は十分な乾燥を行い、通水時に臭気が残らないようにしなければならない。

なお、本市が**指示**する場合には、本市水道局水質試験所の臭気試験に合格しなければならない。試験の結果、不合格となった場合、請負人は、乾燥等のために必要な設備及び作業を行わなければならない。

(2) 外面塗装

外面塗装は、表 3-1 を標準とし、適用区分は**設計図書**による。

表 3-1 外面塗装種別

適用区分		工場塗装		現場塗装			
埋設部	直管	ポリエチレン被覆 2.0mm以上		水道用ジョイントコート (JWWA K 153)			
		ポリウレタン被覆 2.0mm以上					
	異形管	ポリウレタン被覆 2.0mm以上					
適用区分	塗装仕様	塗料名	回数	膜厚μ/回	方法	塗装間隔(20℃)	
露出部	工場塗装	S-1	厚膜形無機ジンクリッチペイント	1回	75	スプレー	2日~10日
			エポキシ樹脂塗料下塗 (ミストコート)	1回	—	スプレー	1日~10日
			エポキシ樹脂塗料下塗	1回	60	スプレー	1日~10日
			エポキシ樹脂塗料下塗	1回	60	スプレー	1日~10日
			ふっ素樹脂塗料用 中塗	1回	30	スプレー	1日~10日
			ふっ素樹脂塗料 上塗	1回	25	スプレー	
	現場溶接部	S-1	変性エポキシ樹脂塗料下塗又は変性ウレタン樹脂塗料下塗	5回	300	はけローラー	1日~10日
			ふっ素樹脂塗料用 中塗	1回	30	はけローラー	1日~10日
			ふっ素樹脂塗料 上塗	1回	25	はけローラー	

第 2 節 鋼管現場工

3-2-1 鋼管布設工

鋼管布設工については、第 1 1 編 2-2-2 管布設工によること。

3-2-2 鋼管継手工

1. 現場溶接作業に従事する溶接工は、JIS Z 3801（溶接技術検定における試験方法ならびにその判定基準）に定める専門級N-2PまたはA-2P（中肉固定管の突合せ継手）の資格を有する者またはこれと同等以上の資格を有するものとし、施工前に資格証明書の写し及び経歴書を本市に**提出**し、**承諾**を得なければならない。
2. 現場溶接については日本水道鋼管協会の施工基準によるほか、以下によらなければならない。
3. 現場溶接に際しては、監督員及び据付工事の請負人と工程を十分に**協議**し、相互協調して円滑に施工しなければならない。
4. 溶接は原則として、アーク溶接とする。
 なお、これ以外の溶接を行う場合には、監督員の**承諾**を得なければならない。
5. 溶接部は、各工程において、以下の各項の**確認**を行わなければならない。
 - (1) 溶接施工前
 肌付、開先の角度、ルート間隔の寸法及び溶接面の清掃の良否
 - (2) 溶接施工中
 溶接順序、棒径、運棒法、電流、電圧、アーク長、溶込み、各層間のスラッグの清掃及び裏はつり
 - (3) 溶接終了後
 ビード表面の整否、アンダーカット、オーバーラップ、ブローホール、割れ、クレーターの状態、スラグ及びスパッタの除去の良否、隅肉の大きさ及び溶接の余盛の寸法
6. 突合せ溶接は、特に指定のある場合を除き最小の余盛とし、余盛高さは、母材厚12mm未満では1.5mm以下、母材厚12mm以上では2.5mm以下とする。
 継手の目違い寸法は、縦方向継手については、母材厚の5%以下、周方向継手については、母材厚の25%以下としなければならない。
7. 隅肉溶接の脚長（サイズ）は、表3-2を標準とする。ただし、T型継手で母材厚6mm未満の場合は、薄い方の母材の厚さとするが4mmを超える必要はない。また、鋼管の分岐継手の隅肉溶接の脚長は薄い方の管の母材厚の2倍以下まで増すことができる。

表 3-2 隅肉溶接の脚長

薄い方の母材厚	連続隅肉 (mm)	断続隅肉 (mm)
9 mm以上	5	6
9 mm未満	4	5

8. 隅肉の余盛高さは、 $(0.1S + 1.0)$ mm以下でなければならない。ただし、Sは脚長である。
9. 本溶接の一部と重なる仮付けは、底まで十分はつり取らなければならない。
10. 突合せ溶接を行う母材の厚さの差が 3 mmを超えるときは、厚い方の母材の開先部付近を薄い方の母材の厚さまで削減しなければならない。削減する傾斜は $1/4$ 以下とし、片勾配としてさしつかえない。ただし、T型突合せ溶接についてはこの限りではない。
11. 溶接継手を一箇所に集中させたり、あまり接近させてはならない。

第 3 節 検査

3-3-1 工場及び現場検査

1. 工場検査は、すべて日本水道協会検査とし、受検証明書を 1 部**提出**しなければならない。ただし、**設計図書**により、日本水道協会検査が不要とされている場合においては、日本水道協会の検査規定に準拠した社内検査を行い、検査結果を**提出**しなければならない。
2. 監督員が**指示**する場合は、日本水道協会検査の期日をあらかじめ**報告**しなければならない。
3. 現場検査は、監督員**立会**のうえ行うものとする。
4. 放射線透過試験
 - (1) 溶接部の内部欠陥に対する検査は、JIS Z 3104 (鋼溶接継手の放射線透過試験方法) 附属書 2「鋼管の円周溶接継手の撮影方法及び透過写真の必要条件」によって行い、その検査結果は、附属書 4「透過写真によるきずの像の分類方法」の 3 類以上を合格とする。撮影記録は、JIS Z 3104の記録事項を撮影箇所ごとに記入するとともに、一覧表を作成し、階調計濃度差及び写真濃度範囲を付記し、フィルムを添えて**提出**しなければならない。
また、監督員が**指示**する場合は 3 類のフィルムについて等級分類記録表 (日本溶接協会検査委員会制定) を**提出**しなければならない。
 - (2) 検査結果の等級分類を行う技術者は、一般社団法人日本非破壊検査協会の非破壊検査技術者認証制度により、放射線透過試験レベル 2 以上の資格を有する者とし、資格証明書の写しを**提出**しなければならない。

(3) 具体的な検査箇所は、監督員の**指示**によらなければならない。試験箇所数は、**設計図書**による。ただし、検査により不合格となった場合、試験箇所数の増加分にかかる費用は、請負人が負担しなければならない。

(4) 溶接箇所の撮影は、以下の方法によらなければならない。

1) 管径75mmは、二重壁両面撮影、管径100mm以上は、二重壁片面撮影とする。

2) 撮影順序及び撮影枚数は、「**土木工事施工管理基準 品質管理基準**」によるものとする。

3) 透過度計及び階調計は、JIS Z 3104 (鋼溶接継手の放射線透過試験方法) 及び付属書 4 (透過写真によるきずの像の分類方法) によるものとする。

5. 超音波探傷試験

(1) 現場検査は原則として JIS Z 3104 (鋼溶接継手の放射線透過試験方法) によるものとするが、この試験が適用できない場合又は特殊な事情の場合には、WSP008 (現場溶接継手部の非破壊検査基準) に規定される超音波探傷試験により内部欠陥に対する検査を実施すること。具体的な検査箇所及び試験箇所数は「4. 放射線透過試験」による。なお、検査は全周とし、これによりがたい場合は別途監督員と協議すること。なお、検査結果として試験記録を提出すること。

(2) 検査結果の等級分類を行う技術者は、一般社団法人日本非破壊検査協会の非破壊検査技術者認証制度により、超音波探傷試験レベル 2 以上の資格を有する者とし、資格証明書の写しを提出しなければならない。

6. 浸透探傷試験

(1) 上記 4, 5 によりがたい場合には、JIS Z 3050 (パイプライン溶接部の非破壊試験方法) に規定される浸透探傷試験により表面欠陥について検査を実施すること。合否判定基準については JIS Z 3050 の付属書に記載される A 基準による。具体的な検査箇所及び試験箇所数は「4. 放射線透過試験」による。なお、検査は全周とし、これによりがたい場合は別途監督員と協議すること。なお、検査結果として試験記録を提出すること。

(2) 検査結果の判定を行う技術者は、一般社団法人日本非破壊検査協会の非破壊検査技術者認証制度により、浸透探傷試験レベル 2 以上の資格を有する者とし、資格証明書の写しを提出しなければならない。

7. 外面塗装埋設部の検査は、JIS G 3443 (水輸送用塗覆装鋼管) により行い、露出部はWSP 009、内面塗装はJWWA K 135の検査方法に準拠するものとする。それ以外の検査方法による場合は、本市の**承諾**を得るものとする。

8. 工場検査及び現場検査において不合格となった場合は、以下の各項により補正しなければならない。また、補正を行った後には、再検査を行わなければならない。

らない。この場合、再検査にかかる費用は請負人の負担とする。

9. ブローホール、スラグの巻込み、溶込不足等の有害な欠陥のある溶接部は、削除して再溶接しなければならない。
10. 溶着金属に割れが入った場合は、その溶着金属を全長にわたり削除して再溶接しなければならない。この場合、削除の起点及び終点は、放射線透過検査等で割れの限界が明らかであっても、割れの端から少なくとも50mm以上外側にとらなければならない。
11. 溶着金属の割れが母材に及んだ場合は、母材を取替えなければならない。
12. アンダーカットの部分は、溶接金属を付加溶着して補正しなければならない。その基準値は表 3-3 によるものとする。

表 3-3 アンダーカットの補正基準値

母材厚 (mm)	許容規定値 溶接線長の90% がこの範囲以下 であること (mm)	許容限界値 (すべて手直し) (mm)
$t \leq 6$	0.3	0.6
$t > 6$	0.5	0.8

13. 溶接部材に構造耐力上有害な変形が残った場合または残るおそれのある場合は、これを適切な方法で矯正または補強しなければならない。
14. **設計図書**により**指示**する場合は、空気圧または水圧試験を行わなければならない。

第 4 章 配水池築造

第 1 節 共通事項

4-1-1 一般事項

配水池等の水槽構造物は高度の水密性を必要とするものであるから、第 1 編第 3 章 無筋、鉄筋コンクリートの該当項目によるほか、この章の各項に従い入念に施工しなければならない。

4-1-2 水密検査

1. 配水池等の水槽構造物は、本市が行う水密検査を受けなければならない。
なお、本市の都合により工事完成後に水密検査を行う場合にあっては**立会**なければならない。
2. 水密検査は、本市により必要水位まで湛水し、漏水が認められないことをもって合格とする。
3. 水密検査の結果、漏水が認められた場合の手直しに際しては、前もって手直し方法等について本市の**承諾**を得なければならない。また、手直し完了後には再検査を受けなければならない。

第 2 節 RC配水池本體工

4-2-1 配水池軀體工

1. コンクリート打設
 - (1) コンクリート打設については、作業体制・機材・打設手順・締固め方法等の詳細について、監督員の承諾を得なければならない。
 - (2) コンクリートの打設に際しては、材料分離、コールドジョイント等の有害な欠陥を生じないように、ワーカビリティ、打設量に応じて運搬、投入、締固め方法等を定めるとともに、コンクリートは連続的に打設しなければならない。特に、型枠が高い場合には、材料の分離を防ぎ、上部の鉄筋または型枠にコンクリートが付着して硬化するのを防ぐため、型枠に投入口を設けるか、縦シュートあるいはポンプ配管の吐出口を打ち込み面近くまで下げてコンクリートを打ち込まなければならない。この場合、シュート、ポンプ配管、バケット、ホッパー等の吐出口と打ち込み面までの高さは、1.5 m以下を原則とする。
 - (3) 壁または柱のような高さが大きいコンクリートを連続して打ち込む場合には、打ち込み及び締固めの際、ブリージングの悪影響をできるだけ少なくするように、コンクリートの 1 回の打ち込み高さや打ち上がり速度を調整しな

なければならない。

2. 養生

- (1) 養生日数はできるだけ長期間とし、コンクリート表面は常に湿潤状態に保っておくとともに、養生期間後においても適宜散水等を行い、急激な乾燥、温度低下等によるひび割れが生じないように務めなければならない。特にコンクリートの硬化熱の放熱による温度降下と乾燥による収縮とが同じ時期にならないように養生の方法、期間を定めなければならない。
- (2) 寒中コンクリートの施工に際しては、シート掛け等により、通風を遮断するほか、**設計図書**に関して監督員と**協議**のうえ適切な加温設備を設置する等コンクリートの温度低下を防がなければならない。この場合、コンクリートが急激に乾燥したり、局部的に熱せられたりしないようにしなければならない。また、加熱養生等の養生が終わった後は、コンクリートの温度を急激に低下させてはならない。

3. 打継目

- (1) 打継目はできる限りさけるように打設計画をたてるとともに、その位置については**設計図書**に関して監督員の**承諾**を得なければならない。
- (2) コンクリート打設に先立つ各種の作業においては、打継目に木片、土砂等の有害物が入らないよう注意するとともに、新コンクリート打設前には打継目を点検して、これらの有害物が残存していない事を**確認**しておかなければならない。特に、底版と側壁との打継ぎに際しては、型枠組立て後においても、打継目を清掃するものとし、清掃方法については、**設計図書**に関して型枠組立て開始前に監督員と協議しなければならない。
- (3) 打継目のレイタンスは、打継目に硬化遅延剤を塗布または散布して、打継目のみが、未硬化の状態である時期に除去するのを原則とする。除去開始時期、作業員数、作業器材の能力及び数量等の決定に際しては、処理面積、打設後の気温、その他の条件について十分考慮しておかなければならない。やむを得ずコンクリート硬化後に打継目処理を行う場合は、事前に監督員の**承諾**を得なければならない。この場合、コンクリートの骨材を浮かせたり、微細なクラックを発生させることのないよう慎重に施工しなければならない。
- (4) 打継目のレイタンス除去完了後は、その仕上がりについて監督員と立会確認をしなければならない。
- (5) 打継目に止水板等を入れる場合は、止水板の位置がずれたり、曲がったりしないようにコンクリートを打設し、特に、入念に締固め、必ず再振動締固めを行うものとする。
- (6) ひび割れ誘導目地を設ける場合、ひび割れ防止筋との位置関係に注意し、

その目的を果すよう入念に施工しなければならない。

- (7) 配水池本体の底版と壁は、ひび割れ誘導目地の効果を十分に発揮させるためハンチの上で打継ぐこと、また、頂版と壁はハンチの下で打継ぐことを原則とする。
- (8) 打継目端部処理は、Vカット (30mm×30mm×1/2) し、ポリマーモルタルにて成形すること。

4. 鉄筋工

- (1) 継手位置を変更する必要がある場合及び本市が**指示**した場合は継手位置がわかる図面を作成し、本市に**提出**しなければならない。
- (2) 鉄筋の加工に当たっては、鉄筋の基準径等実寸による組立順序を考慮した上で詳細加工寸法を決定し、本市に**提出**しなければならない。
- (3) 底版、頂版の鉄筋は全結束とする。
- (4) 誘発目地の位置を変更した場合はひび割れ防止筋の配筋も合わせて変更すること。

5. 型枠工

- (1) 型枠の清掃、検査及びコンクリート打設等の便宜のため、型枠には一時的開口部を設けなければならない。また、その位置、大きさ等については監督員と**協議**しなければならない。
- (2) 型枠の組立てに用いるセパレーターは、両端にコーンを有するものでなければならない。

6. 脱型

- (1) 脱型完了後、コンクリートの施工不良等により生じた躯体の欠陥の有無について監督員の確認を受けなければならない。
- (2) コンクリートの施工不良等により生じた躯体の欠陥部（ジャンカ、クラック、コールドジョイント、コーン周りのクラック等）は、**設計図書**に関して防水業者と十分**協議**のうえ、請負人の責任において、構造上、防水上支障のない方法で補修しなければならない。

なお、具体的な補修方法については、**設計図書**に関して本市の**承諾**を得なければならない。

4-2-2 防水工

1. 池内防水に使用する材料は、JWWA K 143（水道用コンクリート水槽内面エポキシ樹脂塗料塗装方法）に適合するものとし、公的機関による試験成績表を**提出**し、本市の**承諾**を得ること。
2. 防水工は、別途**設計図書**に指定する防水工法の専門業者による責任施工とする。

3. 防水施工後、十分な強制乾燥を行い、通水時に臭気が残らないようにしなければならない。また、臭気は水道水に溶けやすいので乾燥作業時は、供用中の隣接池に影響を与えないようにしなければならない。
4. JWWA K 143に基づいて実施する付着力の試験については、監督員立会の上、監督員の指示する場所で実施しなければならない。また、試験片を用いて乾燥膜厚の測定を実施すること。
5. 本市が**指示**する場合には、本市水道局水質試験所の臭気試験に合格しなければならない。試験の結果、不合格となった場合、請負人は、監督員と**協議**のうえ、必要な措置を講じなければならない。

第 3 節 プレストレストコンクリート製水槽

材料及び施工は、日本水道協会の「水道用プレストレストコンクリートタンク標準仕様書」、「水道施設設計指針・解説」、「水道施設耐震工法指針・解説」及び土木学会の「コンクリート標準示方書」、「プレストレストコンクリート設計施工指針」に準拠すること。ただし、鉄筋コンクリート構造部分の施工については第 1 節及び第 2 節による。

第 4 節 鋼製水槽

材料及び施工は、日本水道鋼管協会の「鋼製配水池技術指針、WSP-048」JIS B 8501「鋼製石油貯槽の構造（全溶接製）」及び土木学会「コンクリート標準示方書」に準拠すること。ただし、鉄筋コンクリート構造部分の施工については第 1 節及び第 2 節による。