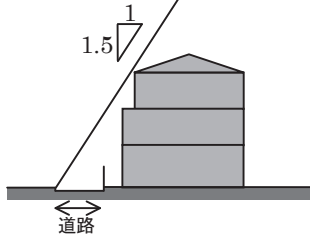


「用途地域の指定のない区域」の建築物の形態制限

容積率	100%
建蔽率	60%
道路高さ制限	1.5
	
隣地高さ制限	1.25 《20m + 1.25》
	